

BS-MU1103S2 製品仕様書	仕様書番号	SPY31002
	初版作成日	H19.09.03

1. 一般仕様

1-1 適用範囲: この仕様書は貴社に納入するミストユニットについて適用します。

1-2 形式名: BS-MU1103S2

1-3 定格電圧: AC100V (50/60Hz)

1-4 給湯方式: 対応型電気式給湯器より直接給湯
 定格給湯圧力: 170kPa
 消費湯量: 1.1ℓ/min

1-5 噴霧形式: ノズル ミスト噴霧用3個

1-6 運転機能: ①ミスト噴霧 ②暖房強さ変更 ③温風吹出し方向変更

1-7 設置方式: ノズルユニット: 浴室天井埋込、制御ユニット: 浴室天井裏設置

1-8 対応浴室広さ: 1620まで

1-8 給排水接続口: 管用平行おねじ G1/2

1-9 開口寸法: 70mm×410mm

1-10 パネル寸法: 140.8mm×465.8mm×高さ18mm

1-11 質量: ノズルユニット: 1.2kg、制御ユニット: 4.3kg

1-12 使用温度範囲: -5℃~+40℃(ただし、配管が凍結しない事)

1-13 噴霧方向: 設置時に前後20°の範囲で設定可能(推奨角度: 洗い場側10°)

2. 安全装置

2-1 温度過昇防止: 噴霧温度.....サーミスタ65℃噴霧停止(60℃復帰)
 65℃以上3分継続で機能停止→エラー表示

2-2 過電流防止: 電気回路.....電流ヒューズ 5A

2-3 雷サージ防止: 電源回路.....バリスタ 2個、アレスタ 1個

3. リモコン仕様

3-1 定格電圧: +5VDC (本体電源基板からリモコンコードを經由して供給)

3-2 回路: 8ビットマイコンで電源基板の8ビットマイコンへ運転指令を通信

3-3 入力操作キー: 暖房、ミスト、ルーバー、停止

3-4 モード表示: LED点灯表示 暖房[強]、暖房[中]、暖房[弱]、ミスト運転

3-5 エラー表示: LEDランプにて表示(点灯、点滅)

3-6 通信コード: 5m 2心PVCケーブル

3-7 外形寸法: 縦96mm×横96mm×厚24mm

3-8 重量: 約115g

3-9 防水性能: JIS保護等級 5級

4. 製品梱包内容

4-1 制御ユニット: 1個
 ケーブル: 2心リモコンコード 5m (PVCケーブル) 付
 3心通信コード (浴室暖房・換気・乾燥機通信用) 1.5m (PVCケーブル) 付




4-2 ノズルユニット: 1個

4-3 フロントパネル: 1個

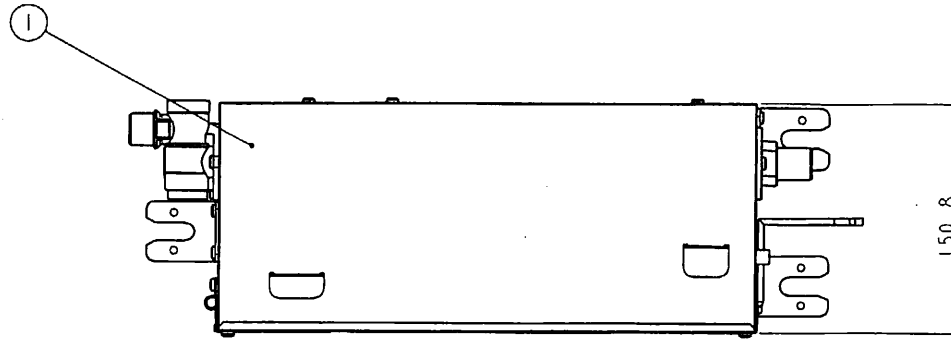
4-4 リモコン: 1個
 リモコンパッキン同梱

4-5 フレキシブル管: 1本 L=600mm, パッキン付

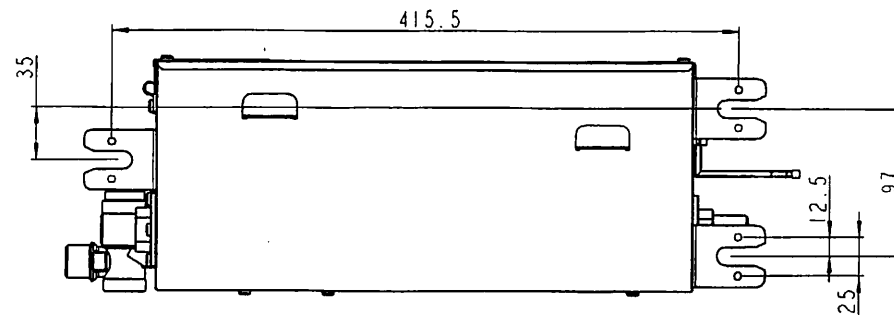
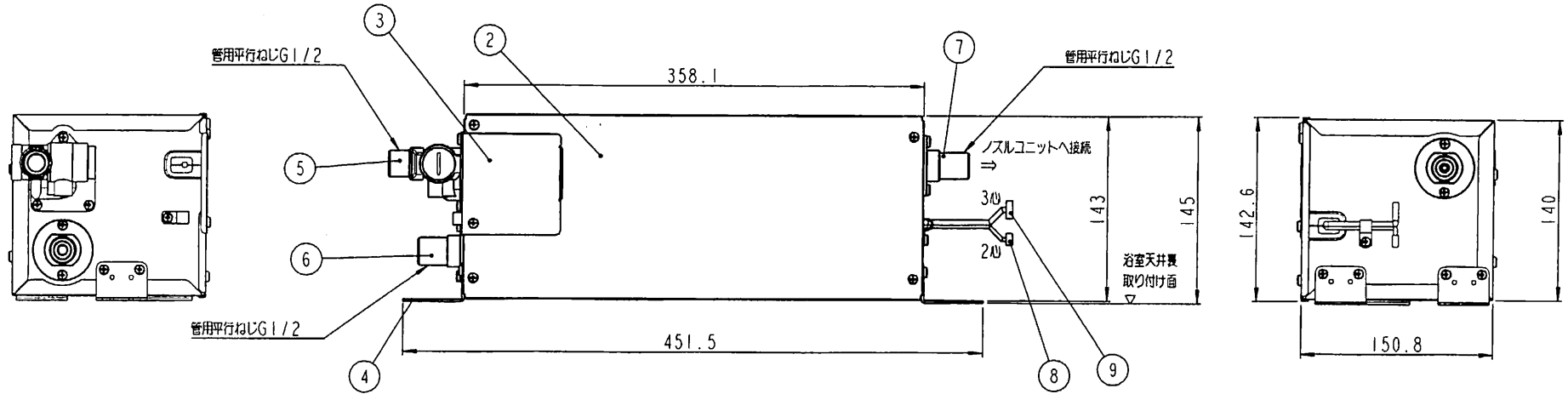
4-6 付属品: 制御ユニット取付ねじ 1式4本
 ノズルユニット取付ねじ 1式6本
 リモコン取付ねじ 1式2本
 フロントパネル取付ねじ 1式4本
 ねじ穴カバー 4個
 施工説明書 1部
 取扱説明書 1部

	変更内容	年月日	氏名	承認	審査	作成
変更履歴				 '07.9.3	 '07.09.03	 '07.9.3

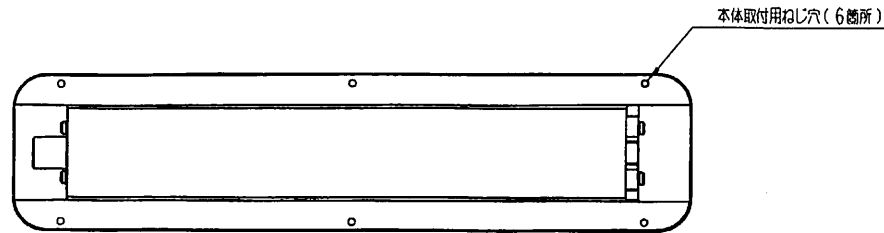
マックス (株)



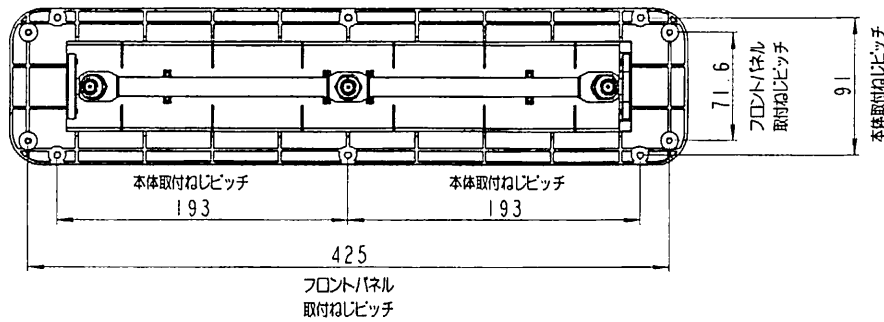
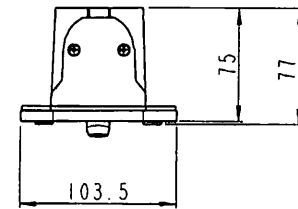
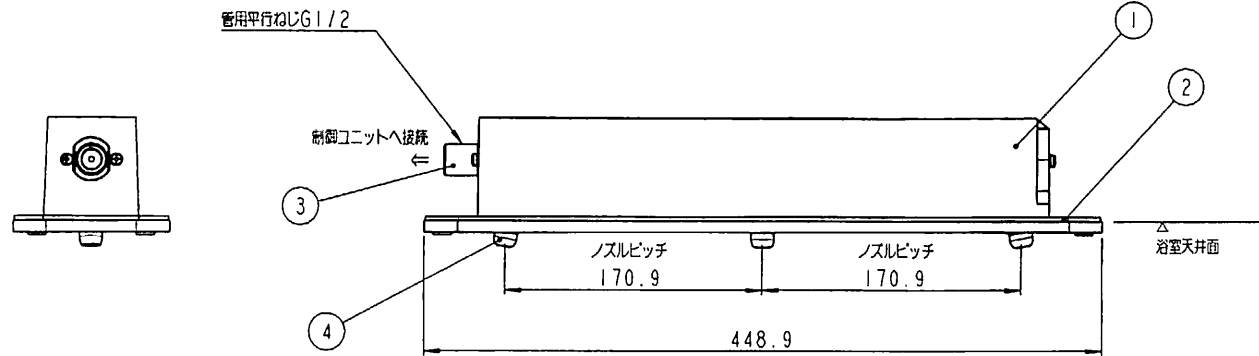
番号	部品名
1	本体フレーム
2	フレームフタ
3	端子台カバー
4	本体取付金具
5	給湯接続口
6	排水接続口
7	ミスト接続口
8	2心リモコンコード
9	3心通信コード(浴室暖房・換気・乾燥機通信専用)



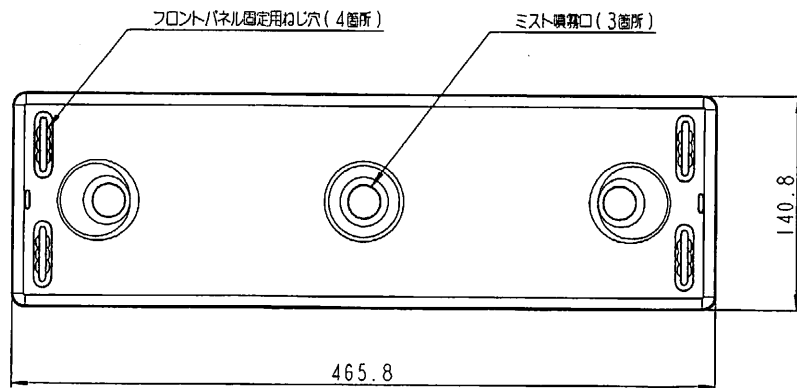
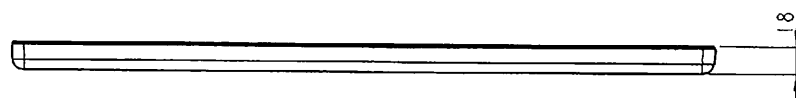
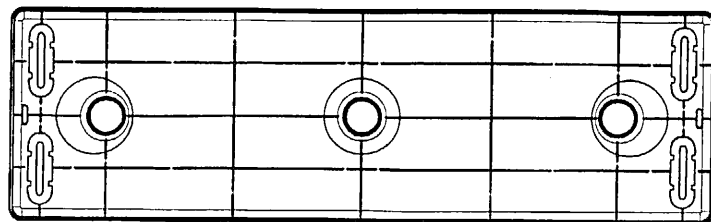
検出 CHK 07.09.03	承認 APPD 07.9.3	型式	BS-MU1103S2
長 田	手 塚	名称	制熱ユニット
作成 DFIG 07.09.03	尺 IN SCALE	図面番号	S3102-0447
武 蔵		訂 番	



番号	部品名
1	本体キャビネット
2	パッキン
3	ミスト接続口
4	ノズル

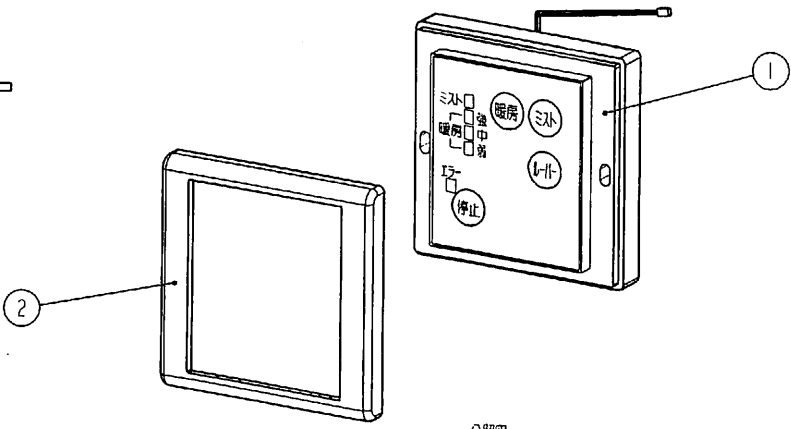
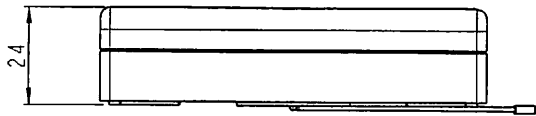
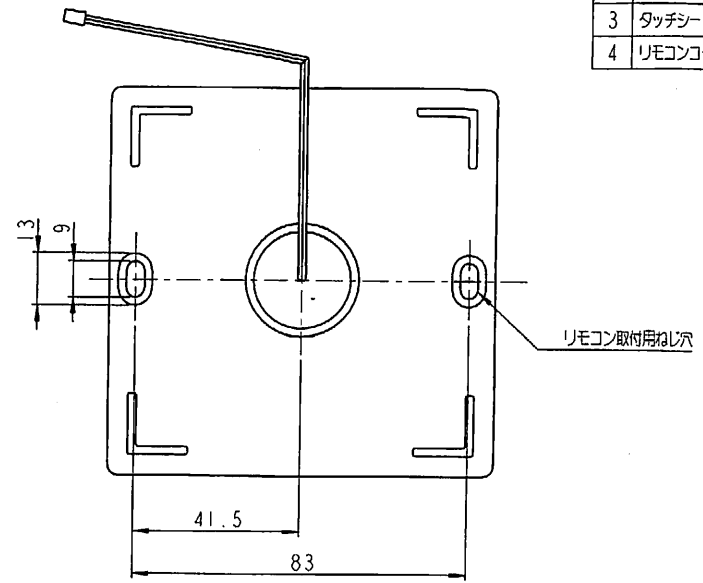
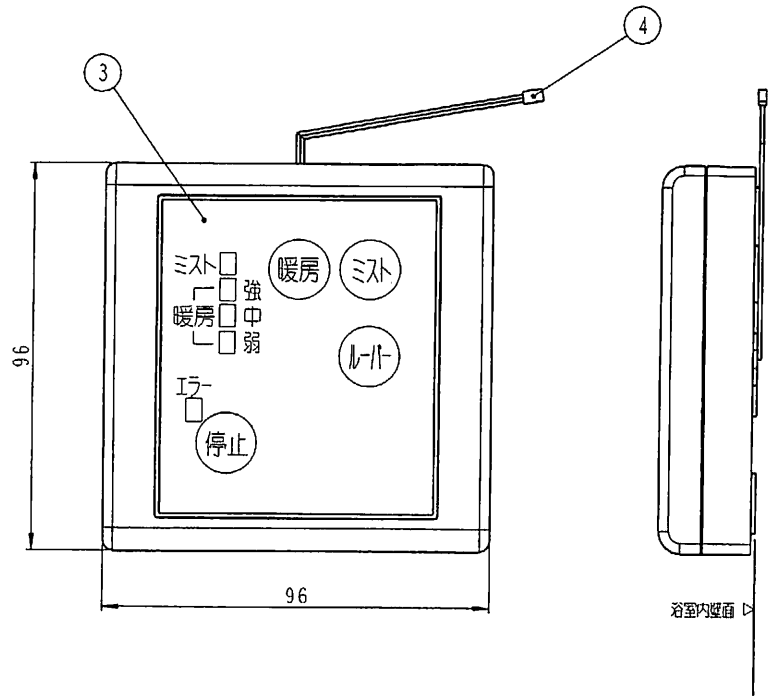


検査 CHK	承認 APPD	型式	BS-MU1103S2	
'07.09.03	'07.9.3	名称	ノズルユニット	
作成 DFTG	尺取 SCALE	図面番号	S3102-0448	訂 書
'07.09.03				
武蔵				
武蔵電機				



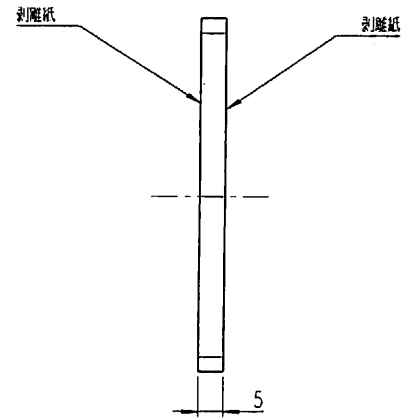
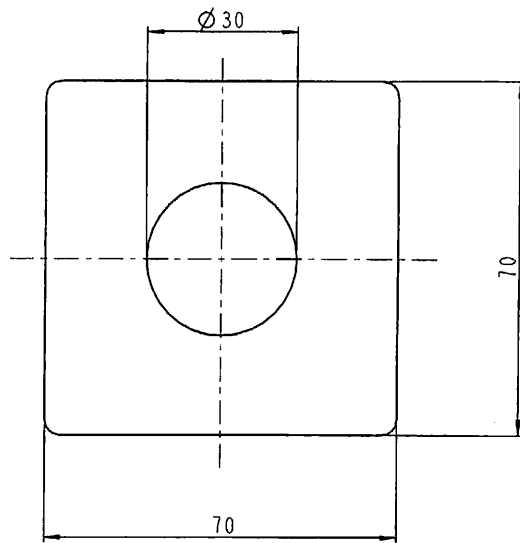
検図 CHK	承認 APPD	型式	BS-MU1103S2	
'07.09.03	'07.9.3		名称	フロントパネル
作図 DFTG	尺規 SCALE	図面番号		S3102-0449
'07.09.03	—			

番号	部品名
1	リモコン本体
2	ケースカバー
3	タッチシート
4	リモコンコード(2心)



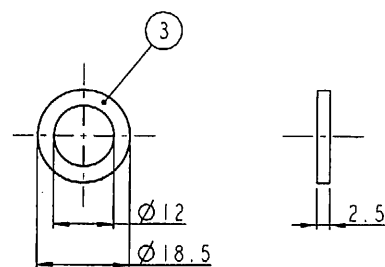
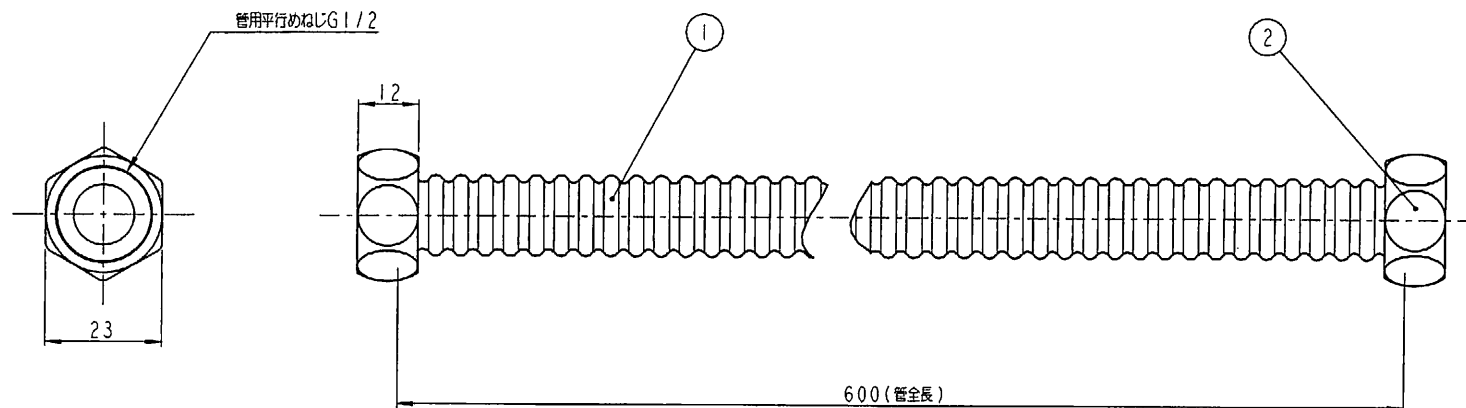
分解図

検出 CHK '07.09.03	承認 APPD '07.9.3	型式	BS-MU1103S2	
作成 DFTG '07.09.03	尺規 SCALE	名称	リモコン	
武蔵電機		図面番号	S3102-0450	訂 番



検出 CHK '07.09.03	承認 APPD '07.9.3	型式	BU-MU1103S2	
作成 DFTG '07.09.03	尺規 SCALE	名称	リモコンパッキン	
武彦 記号承認	—	図面番号	S3102-0451	訂 番

番号	部品名
1	フレキシブル管
2	袋ナット
3	パッキン



パッキン

検査 CHK	07.09.03	検査 APPD	07.9.3	型式	BS-MU1103S2
検査 DFTG	07.09.03	尺規 SCALE		名称	フレキシブル管 L=600, パッキン付き
検査 尺規				図面番号	S3102-0452
					訂 着