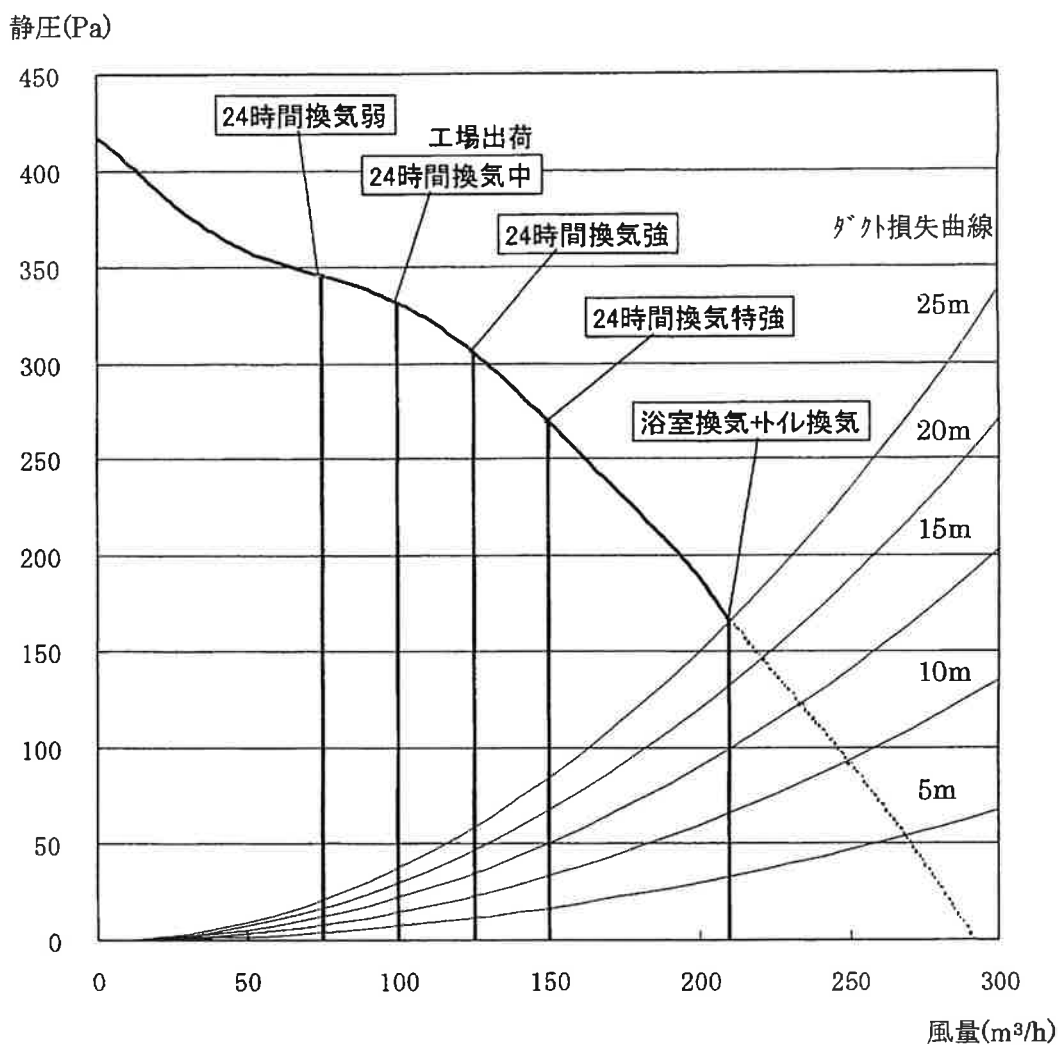


BS-103HMDNL-CX-1 製品仕様書		仕様書番号	SPY25072			
		初版作成日	2006.03.22			
1. 一般仕様						
1-1 適用範囲	用：この仕様書は貴社に納入する浴室換気・乾燥・暖房機について適用します。					
1-2 形式名	：BS-103HMDNL-CX-1					
1-3 定格電圧	：AC100V (50/60Hz)					
1-4 送風方式	：DCブラシレスモーター 1個 ACインダクションモーター 1個 防水型ボールベアリング使用					
1-5 ファン形式	：シロッコファン 浴室循環用1個 換気用1個					
1-6 運転機能	：①乾燥 ②涼風 ③温風暖房 ④換気 ⑤24時間換気 ⑥乾燥クリーン ⑦換気クリーン					
1-7 乾燥方式	：標準：温風循環しつつ少量換気する ：クリーン：標準乾燥終了後、除菌イオンを含む風を循環しつつ少量換気する					
暖房方式	：浴室吸込口を電動ダンパーで塞ぎ温風を循環する					
涼風方式	：風を循環しつつ少量換気する					
換気方式	：各吸込口を電動ダンパーで開口し換気する。 クリーン：除菌イオンを含む風を循環しつつ少量換気する					
	毎日クリーン予約：設定時刻にクリーン換気を行う					
1-8 設置方式	：浴室天井埋込型					
1-9 排気接続口	：適合ダクト呼び径φ100mm					
1-10 開口寸法	：285mm×410mm 高さ205mm以上					
1-11 重量	：11kg (取り付け枠・ダクト接続部・フロントパネルを含む)					
1-12 使用温度範囲	：-10℃～+40℃					
2. 乾燥・暖房運転仕様 (50/60Hz)						
2-1 ヒーター	：PTCセラミック定温発熱体…2個					
2-2 最大消費電力	：乾燥運転、暖房運転：1260/1310W (電安法)					
2-3 風量	：循環：130/150m <sup>3</sup> /h 換気：60/60m <sup>3</sup> /h (乾燥時のみ)					
2-4 騒音	：暖房：43/45dB 乾燥：43/45dB (JISC9603)					
2-5 温風吹出温度	：70℃～85℃					
3. 換気仕様 (50/60Hz)						
3-1 風量	：別紙静圧-風量特性曲線および風量表に記載 (JISA1431)					
3-2 消費電力	：別紙風量表に記載 (電安法)					
3-3 騒音	：値：39/39dB 210m <sup>3</sup> /h 浴室換気+トイレ換気時 (JISC9603)					
4. 涼風仕様 (50/60Hz)						
4-1 風量	：循環：130/150m <sup>3</sup> /h 換気：60/60m <sup>3</sup> /h (JISA1431)					
4-2 消費電力	：別紙風量表に記載 (電安法)					
4-3 騒音	：値：43/45dB (JISC9603)					
5. 除菌イオン仕様						
5-1 イオン発生器	：シャープ(株)製プラズマクラスターユニット					
5-2 イオン発生数	：1万個以上/cc (吹出し口から50cmの位置)					
6. 24時間換気仕様 (50/60Hz)						
6-1 風量	：換気：75, 100, 125, 150m <sup>3</sup> /h (JISA1431)					
6-2 消費電力	：別紙風量表に記載 (電安法)					
6-3 騒音	：値：35/35dB 150m <sup>3</sup> /h 24時間換気運転時最大 (JISC9603)					
7. 安全装置						
7-1 温度過昇防止	ヒーター……………温度ヒューズ 119℃で断線 ヒーター……………自己制御温度 240℃(キュリー点) ヒーター温度制御……………サーマルプロテクタ 110℃OFF (95℃復帰) 吸込み温度……………サーミスタ 50℃OFF (40℃復帰) 電源端子台……………温度ヒューズ 102℃で断線					
7-2 過電流防止	電源ケーブル……………電流ヒューズ 250V、20A 電気回路……………電流ヒューズ 250V、3A					
7-3 雷サージ防止	：電源回路……………バリスタ×2、アレスタ×2					
8. リモコン (コントローラー)						
8-1 定格電圧	：+5VDC (本体より供給)					
8-2 回路	：8ビットマイコンで電源基板の8ビットマイコンへ運転指令を通信					
8-3 入力操作キー	：換気、暖房、涼風、乾燥、時刻セット、タイマー切替、毎日クリーン予約、24時間換気・△・▽					
8-4 タイマー設定	：入/切タイマー、10分単位 (最大12時50分) 入/切LEDランプ点灯					
8-5 時間表示	：4桁数字表示LED表示 (午前/午後、時：分)					
8-6 モード表示	：LED点灯表示 (換気標準、換気クリーン、暖房、涼風、乾燥標準、乾燥クリーン、入時刻、切残時間、毎日クリーン予約、24時間換気標準、24時間換気一時停止、プラズマクラスター)					
8-7 エラー表示	：2桁でLED数字点滅表示 (リセットSW又は電源再投入で復帰)					
8-8 通信コード	：6m、シールド付5心PVCケーブル (φ5mm)					
8-9 外形寸法	：縦120mm×横162mm×厚8.7mm (取付露出部)					
8-10 重量	：約110g					
※上記内容は予告なしに変更する場合があります。						
訂番	変更内容	年月日	氏名	承認	審査	作成
変更履歴				鈴木 06.3.22 (茂)	坂 06.3.22 本	井 06.3.22 上

マックス(株)

# BS-103HMDNL-CX-1

## 静圧－風量曲線



仕様書番号 : SPY25072	承認	審査	作成
マックス (株)	06.3.22	坂 06.3.22	井 06.3.22 上

## BS-103HMDNL-CX-1 風量表

24時間換気 (注1) 弱運転(75m³/h)	消費電力(W) 50Hz/60Hz	換気風量 [m³/h] (注2)			
		浴室	洗面所	トイレ	合計
24時間換気	6	35	20	20	75
乾燥	1260/1310	60 (循環風量 130/150)	8	8	75
暖房	1260/1310	0 (循環風量 130/150)	38	38	75
涼風	21.5/25.5	60 (循環風量 130/150)	8	8	75
浴室換気	16.2	90	60	10	160
クリーン換気	30.5/35	90 (循環風量 130/150)	60	10	160
トイレ換気 (注4)	8	35	0	60	95
入浴換気	6.8	0	38	38	75
浴室換気+トイレ換気	26	90	60	60	210
入浴換気+トイレ換気	6.8	0	15	60	75
乾燥+トイレ換気	1260/1310	60	0	60	120
涼風+トイレ換気	25.5/30	60	0	60	120
暖房+トイレ換気	1260/1310	0	15	60	75

### ○工場出荷設定風量

24時間換気 (注1) 中運転(100m³/h)	消費電力(W) 50Hz/60Hz	換気風量 [m³/h] (注2)			
		浴室	洗面所	トイレ	合計
24時間換気	8.6	40	30	30	100
乾燥	1260/1310	60 (循環風量 130/150)	20	20	100
暖房	1260/1310	0 (循環風量 130/150)	50	50	100
涼風	23.5/27.7	60 (循環風量 130/150)	20	20	100
浴室換気	16.2	90	60	10	160
クリーン換気	30.5/35	90 (循環風量 130/150)	60	10	160
トイレ換気 (注4)	8.6	40	0	60	100
入浴換気	9.4	0	50	50	100
浴室換気+トイレ換気	26	90	60	60	210
入浴換気+トイレ換気	9.4	0	40	60	100
乾燥+トイレ換気	1260/1310	60	0	60	120
涼風+トイレ換気	25.5/30	60	0	60	120
暖房+トイレ換気	1260/1310	0	40	60	100

24時間換気(注1) 強運転(125m³/h)	消費電力(W) 50Hz/60Hz	換気風量 [m³/h] (注2)			
		浴室	洗面所	トイレ	合計
24時間換気	12	55	35	35	125
乾燥	1260/1310	60 (循環風量 130/150)	33	33	125
暖房	1260/1310	0 (循環風量 130/150)	63	63	125
涼風	26.5/31	60 (循環風量 130/150)	33	33	125
浴室換気	16.2	90	60	10	160
クリーン換気	30.5/35	90 (循環風量 130/150)	60	10	160
トイレ換気(注4)	12	55	10	60	125
入浴換気	12	0	63	63	125
浴室換気+トイレ換気	26	90	60	60	210
入浴換気+トイレ換気	12	0	63	63	125
乾燥+トイレ換気	1260/1310	60	5	60	125
涼風+トイレ換気	25.5/31	60	5	60	125
暖房+トイレ換気	1260/1310	0	63	63	125

24時間換気(注1) 特強運転(150m³/h)	消費電力(W) 50Hz/60Hz	換気風量 [m³/h] (注2)			
		浴室	洗面所	トイレ	合計
24時間換気	16.5	60	45	45	150
乾燥	1260/1310	60 (循環風量 130/150)	45	45	150
暖房	1260/1310	0 (循環風量 130/150)	75	75	150
涼風	29.5/35.5	60 (循環風量 130/150)	45	45	150
浴室換気	16.2	90	60	10	160
クリーン換気	30.5/35	90 (循環風量 130/150)	60	10	160
トイレ換気(注4)	16.5	60	30	60	150
入浴換気	16.5	0	75	75	150
浴室換気+トイレ換気	26	90	60	60	210
入浴換気+トイレ換気	16.5	0	75	75	150
乾燥+トイレ換気	1260/1310	60	30	60	150
涼風+トイレ換気	29.5/35.5	60	30	60	150
暖房+トイレ換気	1260/1310	0	75	75	150

(注1)24時間換気はリモコン内のディップスイッチで設定風量の選択が可能です。

工場出荷時は100m<sup>3</sup>/h(中)設定です。

(注2)本機の定格運転時の最大機外静圧は直管相当長25m(※)です。機外静圧は、本機と連通するダクト等搬送部材の他、ドアのアンダーカット、ガラリや給気のための自然給気口及びベントキャップの通気抵抗を含みます。外風による圧力を除いた機外静圧の合計が直管相当長25m以下になるように換気設計を行ってください。

※スパイラルダクトの摩擦抵抗係数λは0.02で算出しております。

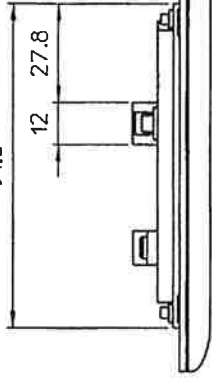
(注3)24時間換気を停止する場合は、24時間換気ボタンを3秒以上押し続けます。

(注4)トイレ換気は、リモコン内のディップスイッチで3分遅延運転(60m<sup>3</sup>/h)と1分遅延(120m<sup>3</sup>/h トイレ急速換気「ジェット換気」)の選択が可能です。

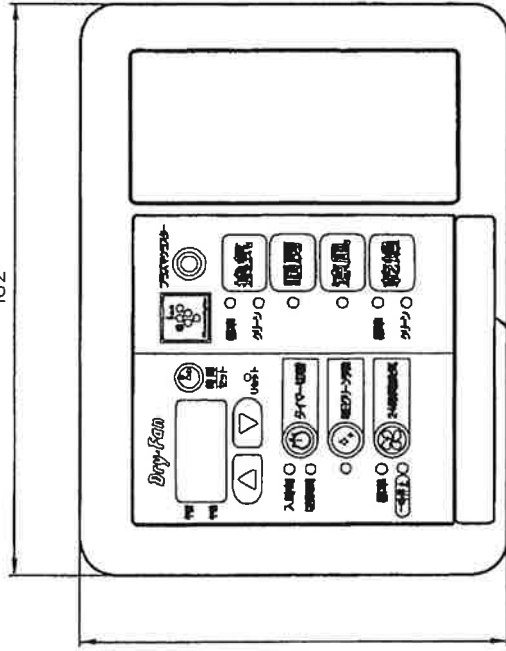
仕様書番号：SPY25072	承認	審査	作成
マックス (株)	06.3.22	06.3.22 本	06.3.22 上



91.6

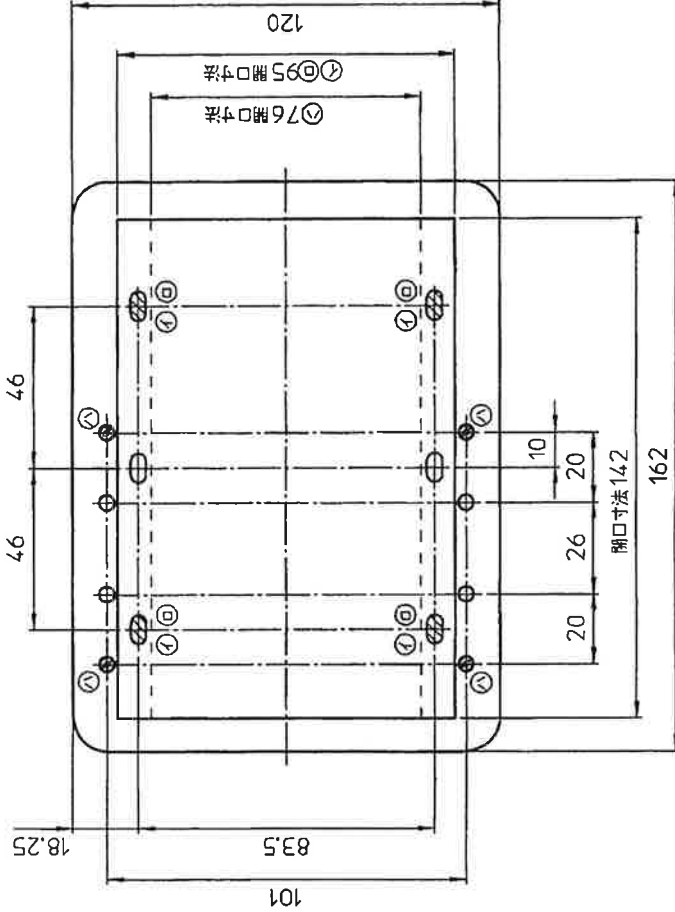
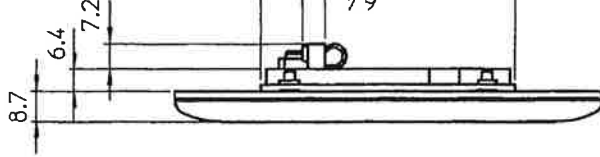


162



コントローラ注意シール

120

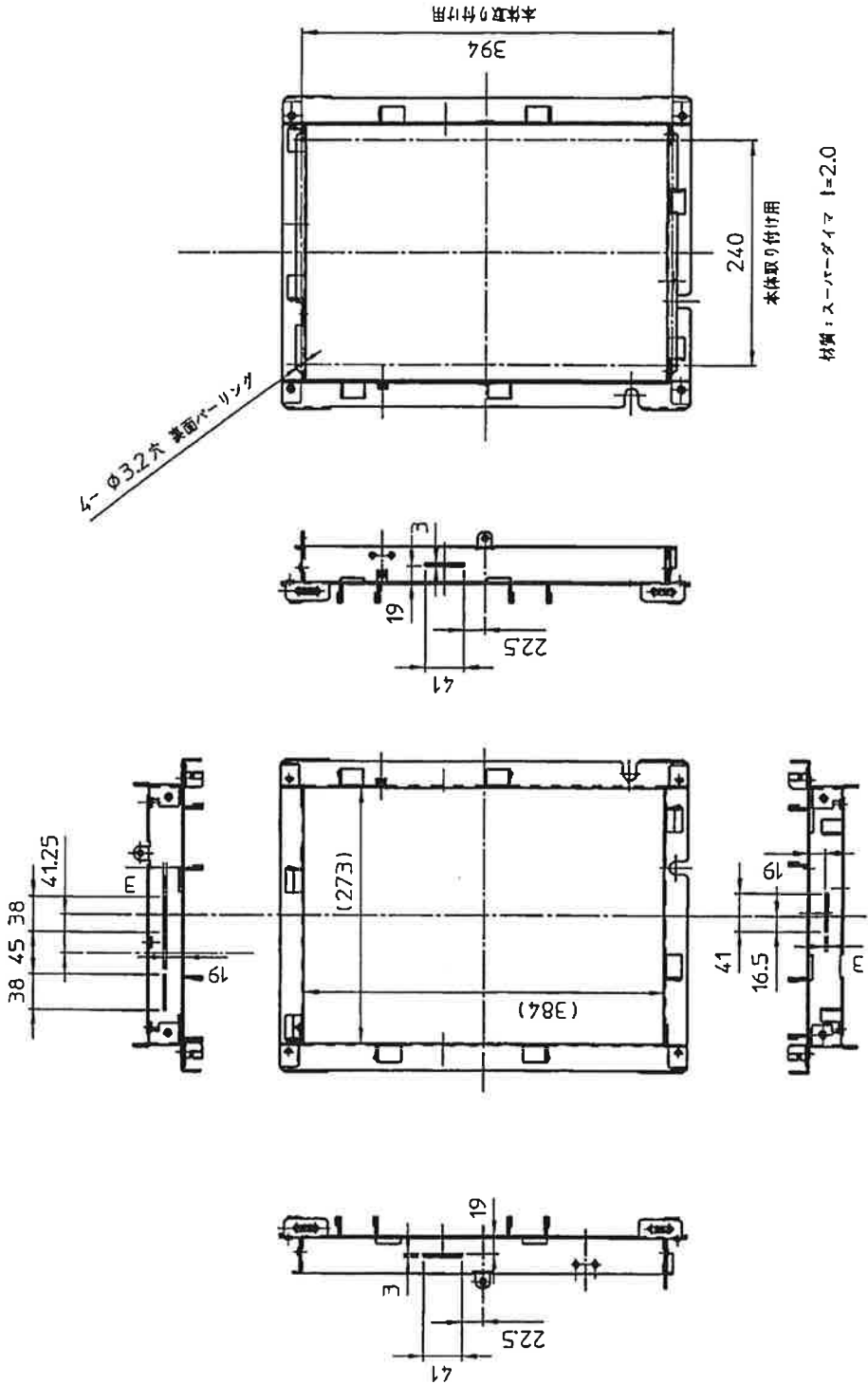


### リモコン取付け寸法図

リモコンは3通りの取付方法ができます

- ① スイッチボックスを使用する場合
- ② 市販のはさみ金具を使用する場合
- ③ 壁へ直接取り付ける場合

製図CHK	原簿APPD	型式	BS-103HMDNL-CX-1
③	③	PRODMARK	
作成DTG	R	名称	リモコン外形図
③		PARTNAME	
		図番	S2572-0350
		PARTCODE	



材質：スーパーダイヤ t=2.0

本体取り付け用

本体取り付け用

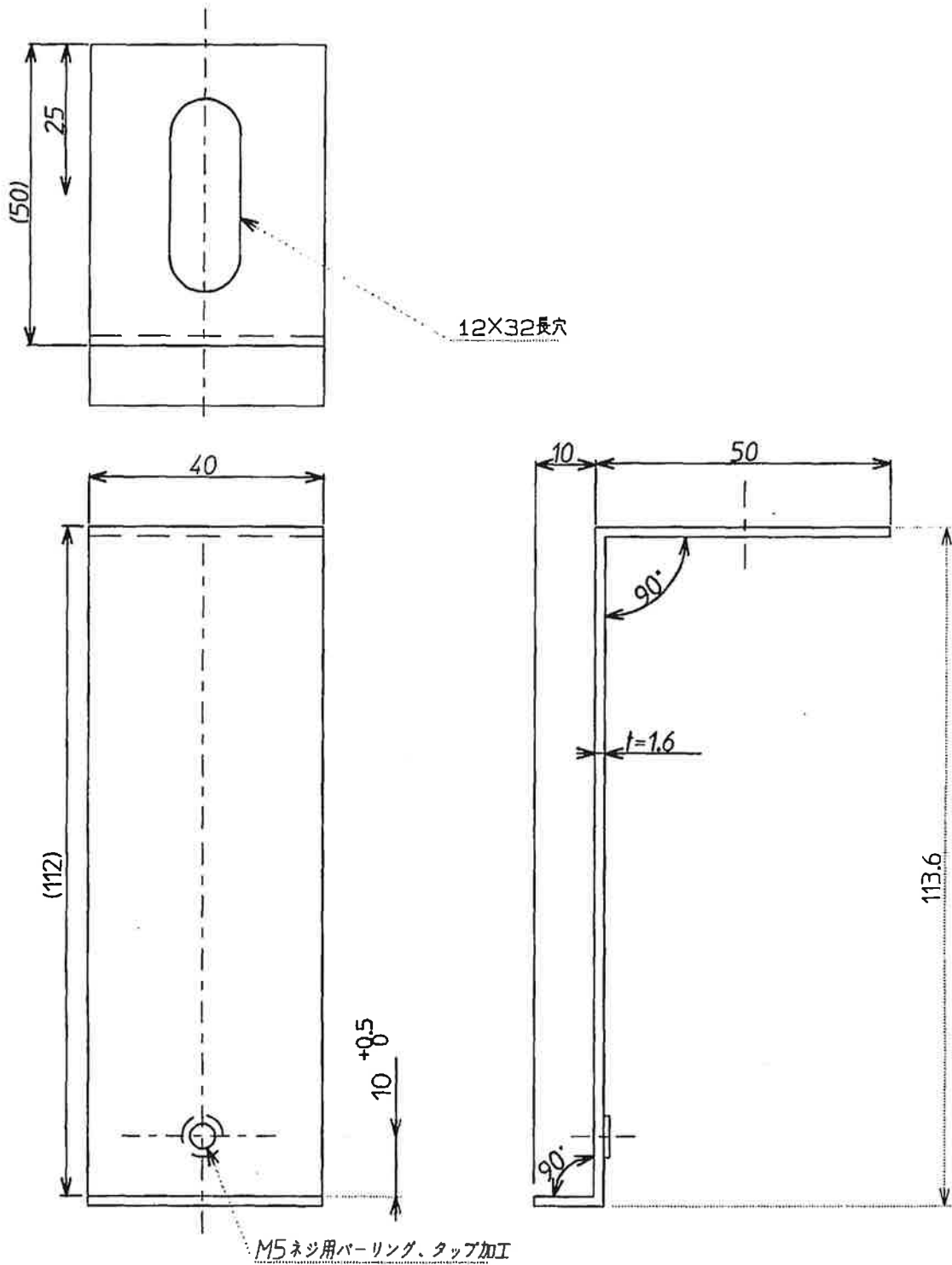
東洋CHK	東洋APPO	型式	
東洋CHK	東洋APPO	PRODMARK	
東洋CHK	東洋APPO	名称	取付枠
東洋CHK	東洋APPO	PARTNAME	
東洋CHK	東洋APPO	図番	
東洋CHK	東洋APPO	PARTCODE	

(980123)

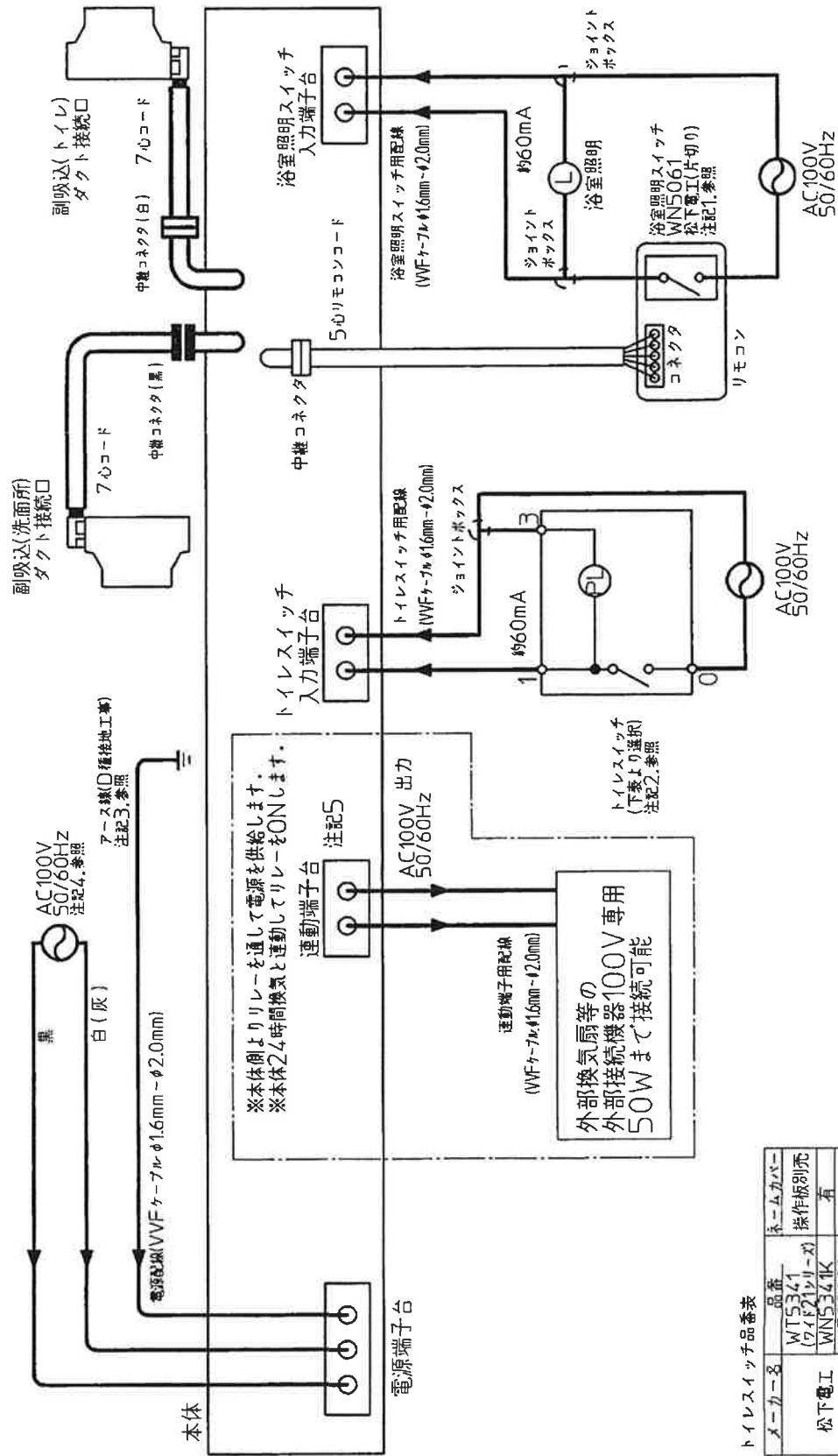
東洋CHK

GT-151-A3





検図CHK	承認APPD	型式	
坂本	鈴木	PROD.MARK	
作成DFTG	R	名称	L字金具
井上		PARTNAME	
		図番	訂番
		PARTCODE	



副吸込(洗面所)ダクト接続口  
7心コード  
中継コネクタ(黒)

副吸込(トイレ)ダクト接続口  
7心コード  
中継コネクタ(白)

電源端子台  
電源配線VVVFケーブルφ1.6mm~φ2.0mm

アース線(種別地工事) 注記3,参照

トイレスイッチ入力端子台  
注記5

トイレスイッチ用配線 (VVVFケーブルφ1.6mm~φ2.0mm)

ジョイントボックス

浴室照明スイッチ入力端子台  
注記6

浴室照明スイッチ用配線 (VVVFケーブルφ1.6mm~φ2.0mm)

ジョイントボックス

リモコンコネクタ

5心リモコンコード

AC100V 出力 50/60Hz

トイレスイッチ (下巻より選択) 注記2,参照

トイレスイッチ品番表

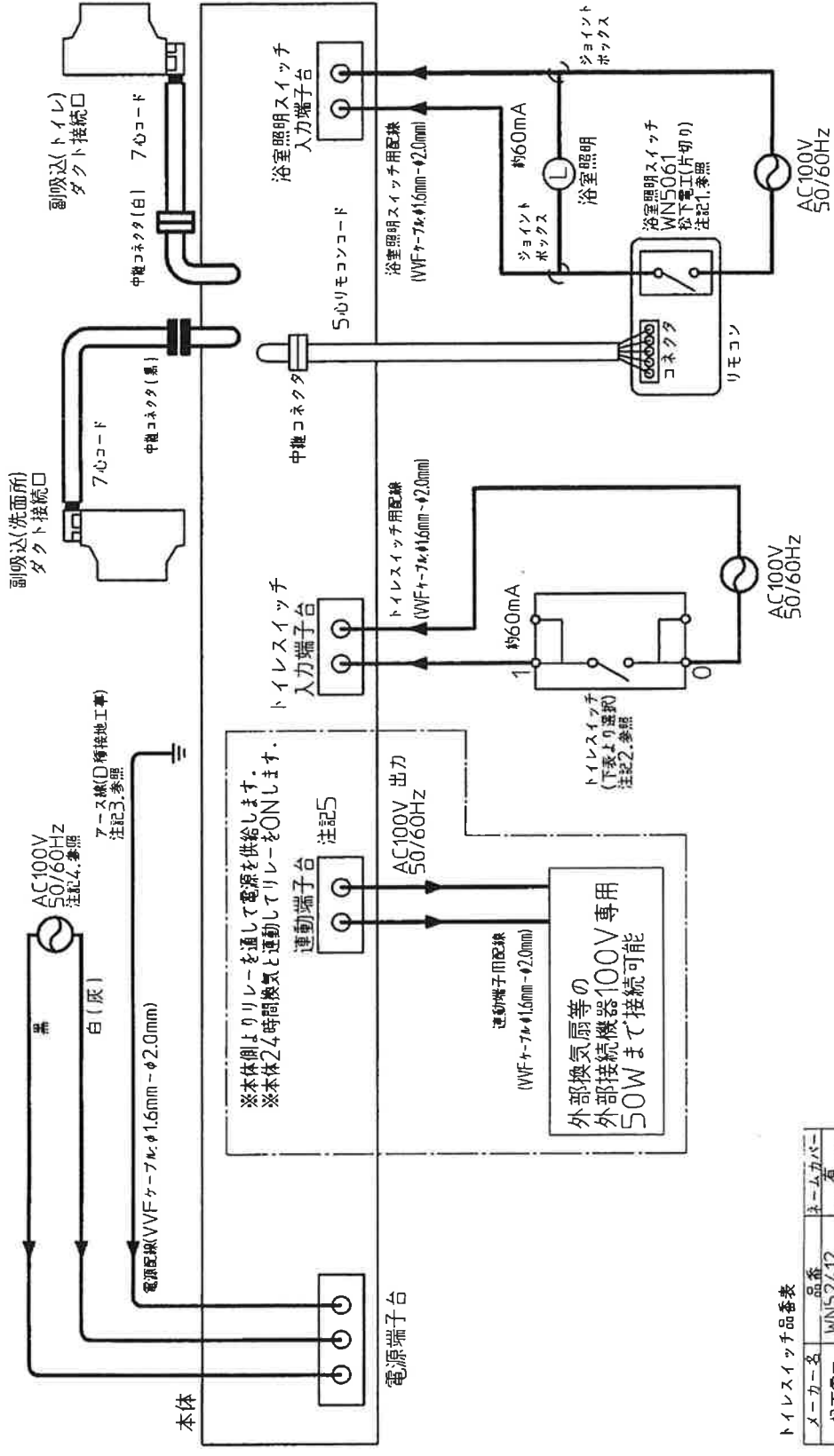
メーカー名	品番	ネームカバー
松下電工	WTS341	ネームカバー
	WTS341R	操作板別売
	WTS341K	有
神保電器	WTS2081	操作板別売
	FCBN-MCR	有
	BW-IC	操作板別売

- 注記)
- 1.浴室照明スイッチは片切りタイプが使用可能です。推奨はWN5061(松下電工)。東芝ライテックの製品の製品は使用できません。
  - 2.トイレスイッチは片切りタイプが使用可能です。推奨はトイレスイッチ品番表を参照してください。
  - 3.0種接地工事によるアース線を必ず接続してください。
  - 4.電源は専用の配線用遮断器(安全ブレーカー20A)から配線し、途中にスイッチを設けなければなりません。
  - 5.電動端子は使用しない場合もあります。使用する場合のみ——内の結線が必要になります。

※注記  
適用型式

BS-103HMDNL-1  
BS-103HMDNL-CX-1

承認マーク	承認APPD	型式	注記参照
検印	検印	PRODMARK	結線図(3線式)
作印DF/TG	作印	名称	
井印	井印	PARTNAME	
		図番	S2571-0379
		PARTCODE	



※本体側よりリレーを通して電源を供給します。  
 ※本体24時間換気と連動してリレーをONします。

外部換気扇等の  
 外部接続機器100V専用  
 50Wまで接続可能

トイレスイッチ品番表

メーカー名	品番	ネームカバー
松下電工	WN52412 WT50412	有
神保電器	JFC-6N-11CL BW-1CL	操作板別売 操作板別売

- 注記)
- 1.浴室照明スイッチは片切りタイプが使用可能です。推奨はWN506(松下電工)。東芝ライテックの製品の製品は使用できません。
  - 2.トイレスイッチは片切りタイプが使用可能です。推奨はトイレスイッチ品番表を参照してください。
  3. D種接地工事によるアース線を必ず接続してください。
  4. 電源は専用の配線用遮断器(安全ブレーカー20A)から配線し、途中にスイッチを設けなければなりません。
  5. 運動端子は使用しない場合があります。使用する場合のみ——内の結線が必要になります。

※注記  
 適用型式

BS-103HMDNL-1  
 BS-103HMDNL-CX-1

検査CHK	承認APPD	型式	注記参照
井上	築	PRODMARK	結線図(2線式)
井上	井上	名称	
		PARTNAME	
		図番	S2571-0380
		PARTCODE	