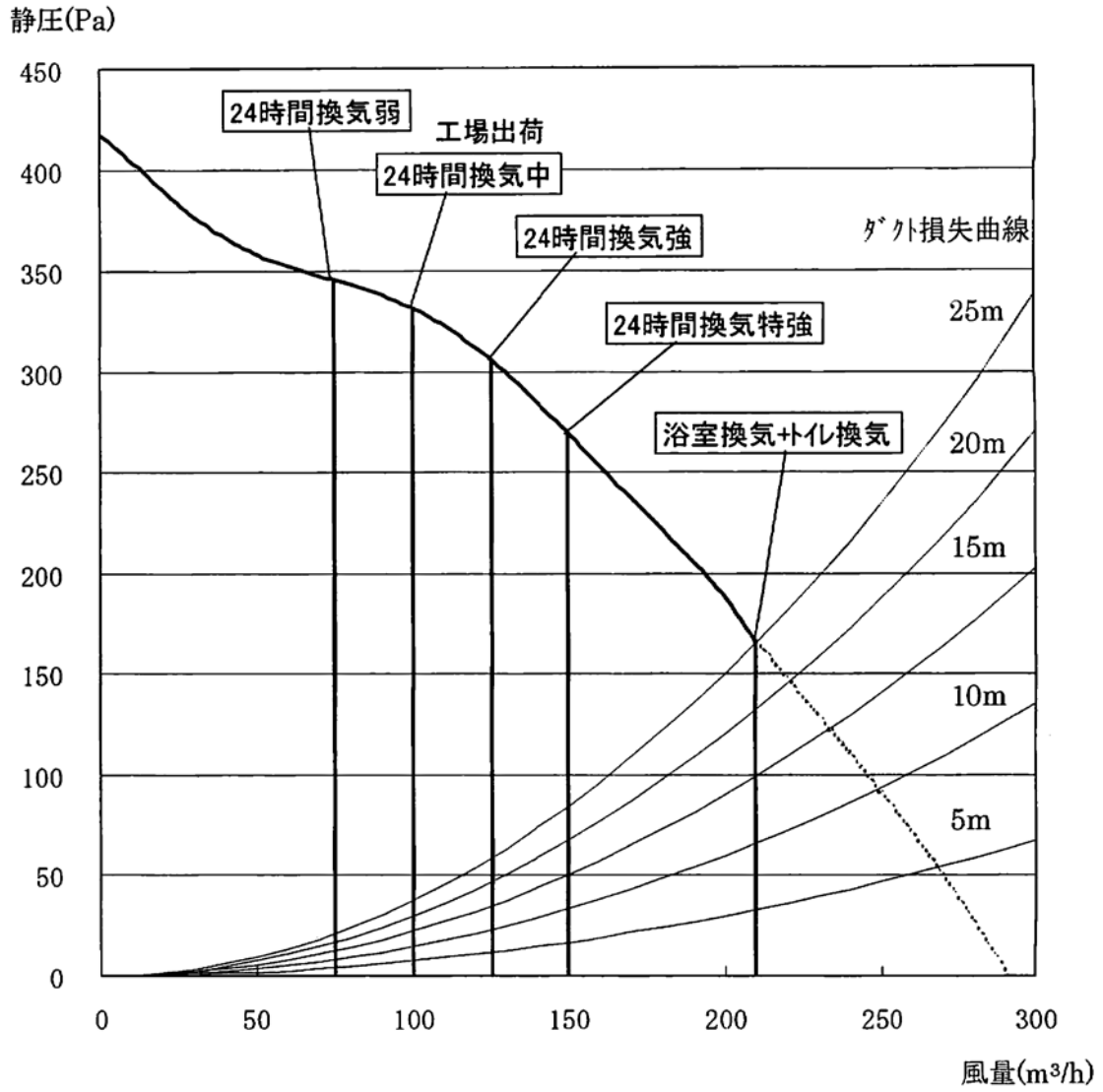


BS-103HM-1 製品仕様書		仕様書番号	SPY25062				
		初版作成日	2006.03.22				
1. 一般仕様							
1-1	適用範囲	この仕様書は貴社に納入する浴室換気・乾燥・暖房機について適用します。					
1-2	形式名	BS-103HM-1					
1-3	定格電圧	AC100V (50/60Hz)					
1-4	送風方式	DCブラシレスモーター 1個 ACインダクションモーター 1個 防水型ボールベアリング使用					
1-5	ファン形式	シロッコファン 浴室循環用1個 換気用1個					
1-6	運転機能	①乾燥 ②涼風 ③温風暖房 ④換気 ⑤24時間換気					
1-7	乾燥方式	温風循環しつつ少量換気する					
	暖房方式	浴室吸込口を電動ダンパーで塞ぎ温風を循環する					
	涼風方式	風を循環しつつ少量換気する					
	換気方式	浴室吸込口を電動ダンパーで開口し、他の副吸込には風圧で開くシャッターを設置					
1-8	設置方式	浴室天井埋込型					
1-9	排気接続口	適合ダクト呼び径φ100mm					
1-10	開口寸法	285mm×410mm 高さ205mm以上					
1-11	重量	11kg (取り付け枠・ダクト接続部・フロントパネルを含む)					
1-12	使用温度範囲	-10℃~+40℃					
2. 乾燥・暖房運転仕様 (50/60Hz)							
2-1	ヒーター	PTCセラミック定温発熱体...2個					
2-2	最大消費電力	乾燥運転、暖房運転：1260/1310W (電安法)					
2-3	風量	循環：130/150m ³ /h 換気：60/60m ³ /h (乾燥時のみ)					
2-4	騒音値	暖房：43/45dB 乾燥：43/45dB (JISC9603)					
2-5	温風吹出温度	70℃~85℃					
3. 換気仕様 (50/60Hz)							
3-1	風量	別紙静圧-風量特性曲線および風量表に記載 (JISA1431)					
3-2	消費電力	別紙風量表に記載 (電安法)					
3-3	騒音値	39/39dB 210m ³ /h 換気運転時最大 (JISC9603)					
4. 涼風仕様 (50/60Hz)							
4-1	風量	循環：130/150m ³ /h 換気：60/60m ³ /h (JISA1431)					
4-2	消費電力	別紙風量表に記載 (電安法)					
4-3	騒音値	43/45dB (JISC9603)					
5. 24時間換気仕様 (50/60Hz)							
5-1	風量	換気：75, 100, 125, 150m ³ /h (JISA1431)					
5-2	消費電力	別紙風量表に記載 (電安法)					
5-3	騒音値	35/35dB 150m ³ /h 24時間換気運転時最大 (JISC9603)					
6. 安全装置							
6-1	温度過昇防止	ヒーター.....	温度ヒューズ	119℃で断線			
		ヒーター.....	自己制御温度	240℃ (キュリ一点)			
		ヒーター温度制御.....	サーマルプロテクタ	110℃ OFF (95℃復帰)			
		吸込み温度.....	サーミスタ	50℃OFF (40℃復帰)			
		電源端子台.....	温度ヒューズ	102℃で断線			
6-2	過電流防止	電源ケーブル.....	電流ヒューズ	250V、20A			
		電気回路.....	電流ヒューズ	250V、3A			
6-3	雷サージ防止	電源回路.....バリスタ×2、アレスタ×2					
7. リモコン (コントローラー)							
7-1	定格電圧	+5VDC (本体より供給)					
7-2	回路	8ビットマイコンで電源基板の8ビットマイコンへ運転指令を通信					
7-3	入力操作キー	乾燥・涼風・暖房・換気・24時間換気・タイマー切替・時刻/セット・△・▽					
7-4	タイマー設定	入/切タイマー...10分単位 (最大12時50分) 入/切LEDランプ点灯					
7-5	時間表示	4桁LED数字表示...午前/午後、時：分					
7-6	モード表示	LED点灯表示...乾燥・涼風・暖房・換気・24時間換気標準・24時間換気一時停止 ・入時刻・切残時間					
7-7	エラー表示	2桁でLED数字点滅表示 (リセットSW又は電源再投入で復帰)					
7-8	通信コード	6m シールド付5心PVCケーブル (φ5mm)					
7-9	外形寸法	縦120mm×横116mm×厚8.7mm (取付露出部寸法)					
7-10	重量	約100g					
※上記内容は予告なしに変更する場合があります。							
	変更履歴	変更内容	年月日	氏名	承認	審査	作成

BS-103HM-1

静圧－風量曲線



仕様書番号 : SPY25062	承認	審査	作成
マックス (株)			

BS-103HM-1 風量表

24時間換気 (注1) 弱運転(75m³/h)	消費電力(W) 50Hz/60Hz	換気風量 [m³/h] (注2)			
		浴室	洗面所	トイレ	合計
24時間換気	6	33	21	21	75
乾燥	1260/1310	60 (循環風量 130/150)	40	40	140
暖房	1260/1310	0 (循環風量 130/150)	38	38	75
涼風	26/31	60 (循環風量 130/150)	40	40	140
浴室換気	26	90	60	60	210
トイレ換気 (注4)	10	0	60	60	120
入浴換気	7	0	38	38	75
浴室換気+トイレ換気	21	90	60	60	210
入浴換気+トイレ換気	10	0	60	60	120
乾燥+トイレ換気	1260/1310	60	60	60	180
涼風+トイレ換気	30/35	60	60	60	180
暖房+トイレ換気	1260/1310	0	60	60	120

○工場出荷設定風量

24時間換気 (注1) 中運転(100m³/h)	消費電力(W) 50Hz/60Hz	換気風量 [m³/h] (注2)			
		浴室	洗面所	トイレ	合計
24時間換気	8	43	29	29	100
乾燥	1260/1310	60 (循環風量 130/150)	40	40	140
暖房	1260/1310	0 (循環風量 130/150)	50	50	100
涼風	26/31	60 (循環風量 130/150)	40	40	140
浴室換気	26	90	60	60	210
トイレ換気 (注4)	10	0	60	60	120
入浴換気	9	0	50	50	100
浴室換気+トイレ換気	26	90	60	60	210
入浴換気+トイレ換気	10	0	60	60	120
乾燥+トイレ換気	1260/1310	60	60	60	180
涼風+トイレ換気	30/35	60	60	60	180
暖房+トイレ換気	1260/1310	0	60	60	120

24時間換気(注1) 強運転(125m ³ /h)	消費電力(W) 50Hz/60Hz	換気風量 [m ³ /h] (注2)			
		浴室	洗面所	トイレ	合計
24時間換気	10	53	36	36	125
乾燥	1260/1310	60 (循環風量 130/150)	40	40	140
暖房	1260/1310	0 (循環風量 130/150)	63	63	125
涼風	26/31	60 (循環風量 130/150)	40	40	140
浴室換気	26	90	60	60	210
トイレ換気(注4)	10.5	0	63	63	125
入浴換気	10.5	0	63	63	125
浴室換気+トイレ換気	26	90	60	60	210
入浴換気+トイレ換気	10.5	0	63	63	125
乾燥+トイレ換気	1260/1310	60	60	60	180
涼風+トイレ換気	30/35	60	60	60	180
暖房+トイレ換気	1260/1310	0	63	63	125

24時間換気(注1) 特強運転(150m ³ /h)	消費電力(W) 50Hz/60Hz	換気風量 [m ³ /h] (注2)			
		浴室	洗面所	トイレ	合計
24時間換気	14	65	43	43	150
乾燥	1260/1310	60 (循環風量 130/150)	45	45	150
暖房	1260/1310	0 (循環風量 130/150)	75	75	150
涼風	27.5/32.5	60 (循環風量 130/150)	45	45	150
浴室換気	26	90	60	60	210
トイレ換気(注4)	16.5	65	60	60	180
入浴換気	14.5	0	75	75	150
浴室換気+トイレ換気	26	90	60	60	210
入浴換気+トイレ換気	14.5	0	75	75	150
乾燥+トイレ換気	1260/1310	60	60	60	180
涼風+トイレ換気	30/35	60	60	60	180
暖房+トイレ換気	1260/1310	0	75	75	150

(注1)24時間換気はリモコン内のディップスイッチで設定風量の選択が可能です。

工場出荷時は100m³/h(中)設定です。

(注2)本機の定格運転時の最大機外静圧は直管相当長 25m(※)です。機外静圧は、本機と連通するダクト等搬送部材の他、ドアのアンダーカット、ガラリや給気のための自然給気口及びベントキャップの通気抵抗を含みます。外風による圧力を除いた機外静圧の合計が直管相当長 25m 以下になるように換気設計を行ってください。

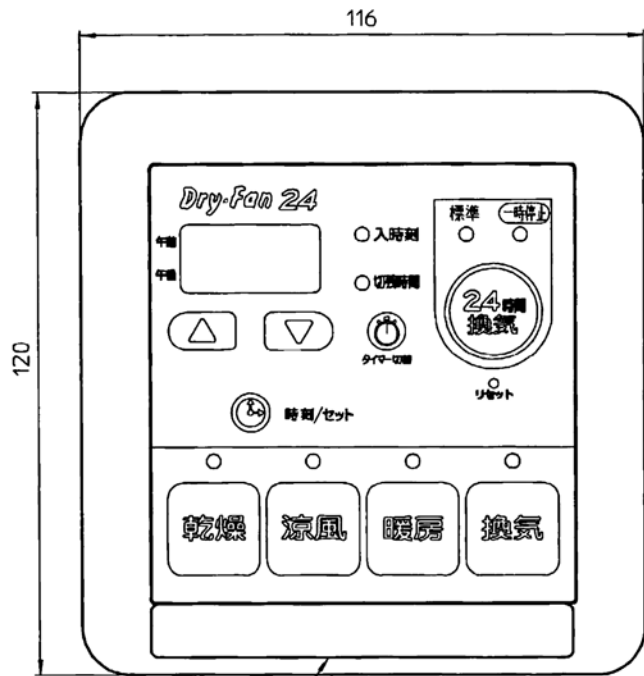
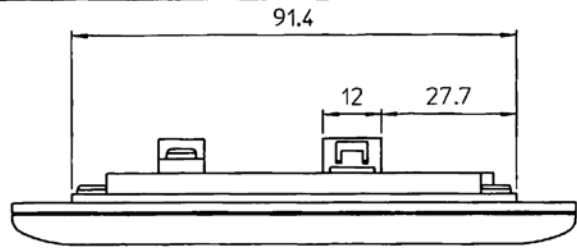
※スパイラルダクトの摩擦抵抗係数λは0.02で算出しております。

(注3)24時間換気を停止する場合は、24時間換気ボタンを3秒以上押し続けます。

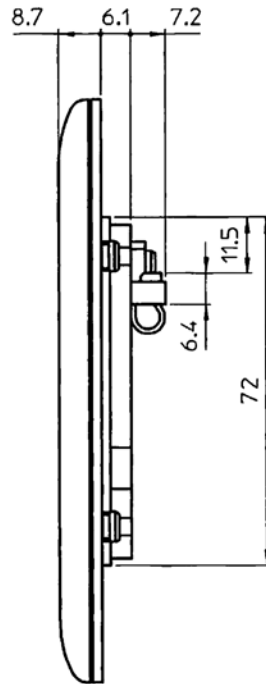
(注4)トイレ換気は、リモコン内のディップスイッチで3分遅延運転(60m³/h)と

1分遅延(120m³/h トイレ急速換気「ジェット換気」)の選択が可能です。

仕様書番号：SPY25062	承認	審査	作成
マックス(株)			



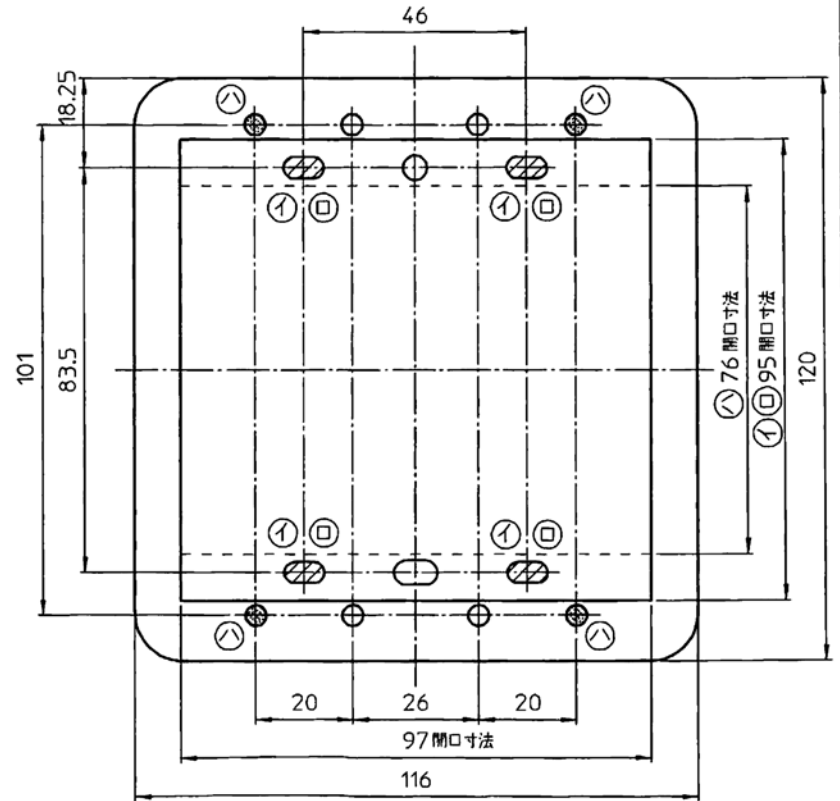
コントローラ注意シール



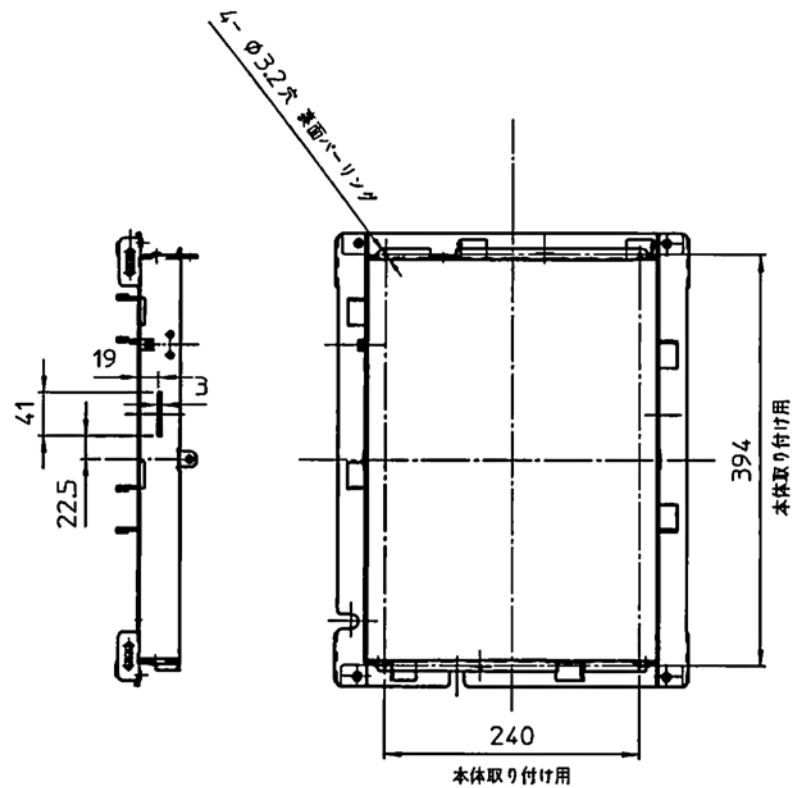
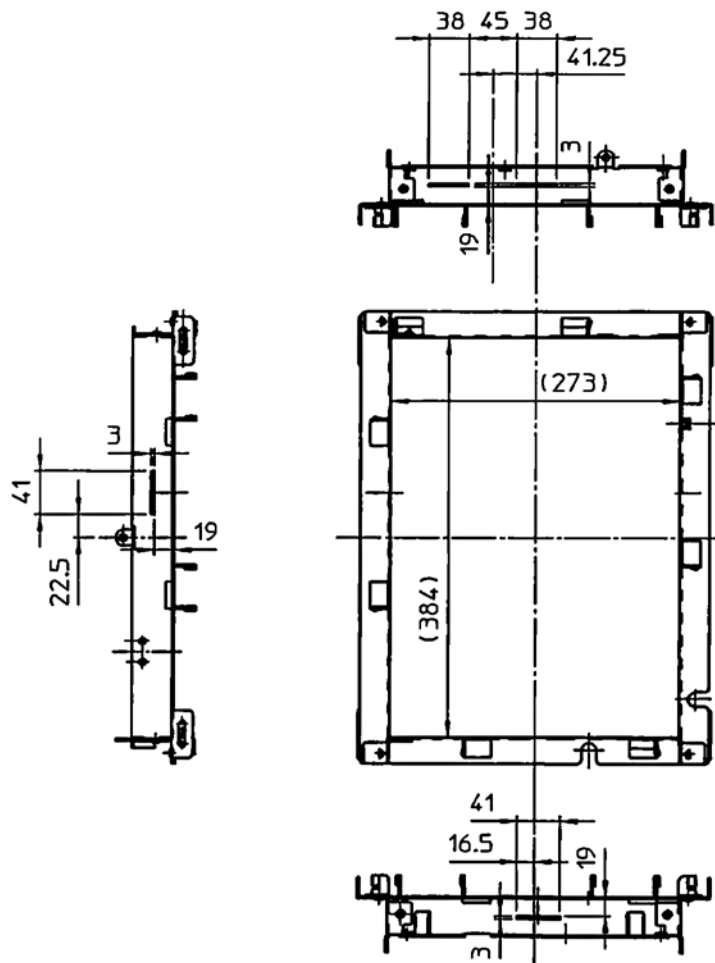
リモコン取付け寸法図

リモコンは3通りの取付方法ができます

- ① スイッチボックスを使用する場合
- ② 市販のはさみ金具を使用する場合
- ③ 壁へ直接取り付ける場合

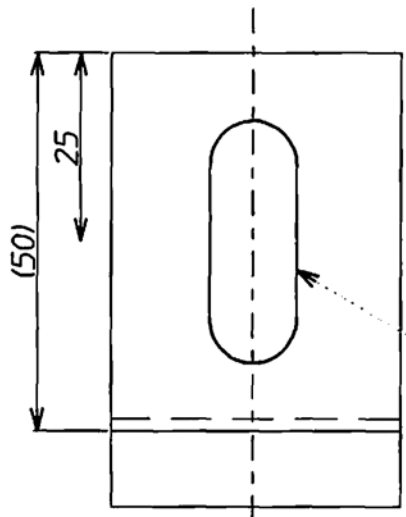


機種CHK	承認APPD	型式	BS-103HM-1
		PRODMARK	
		名称	リモコン外形図
作成DFTG	尺貫	PARTNAME	
		図番	S2562-0330
		PARTCODE	
			訂番

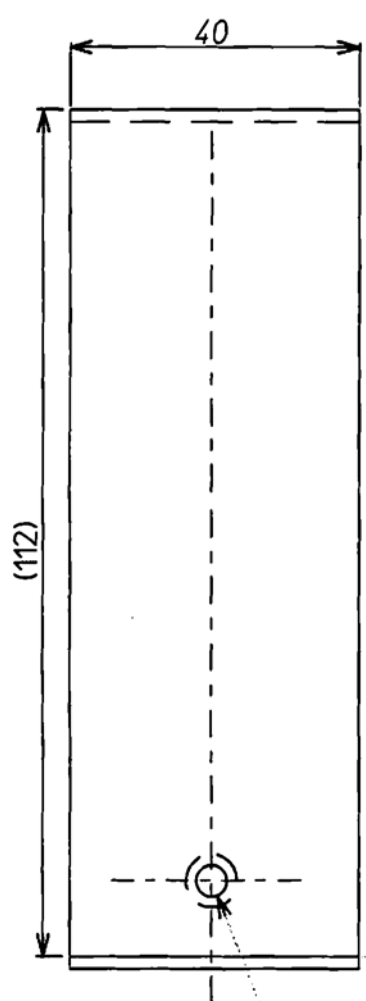


材質：スーパーダイヤ t=2.0

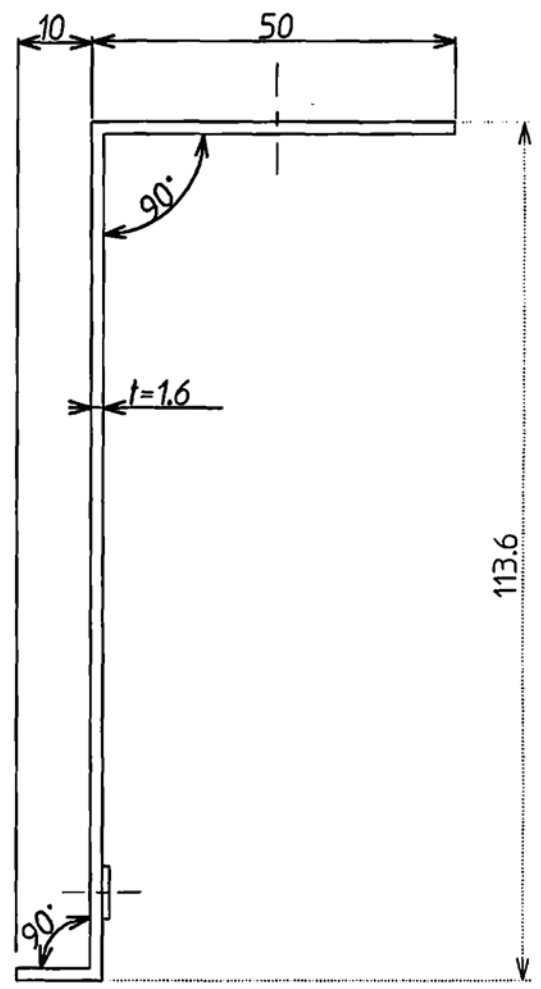
検査CHK	承認APPD	型式	
		PRODMARK	
		名称	取付枠
作成DFTG	尺規	PARTNAME	
		図番	訂番
		PARTCODE	



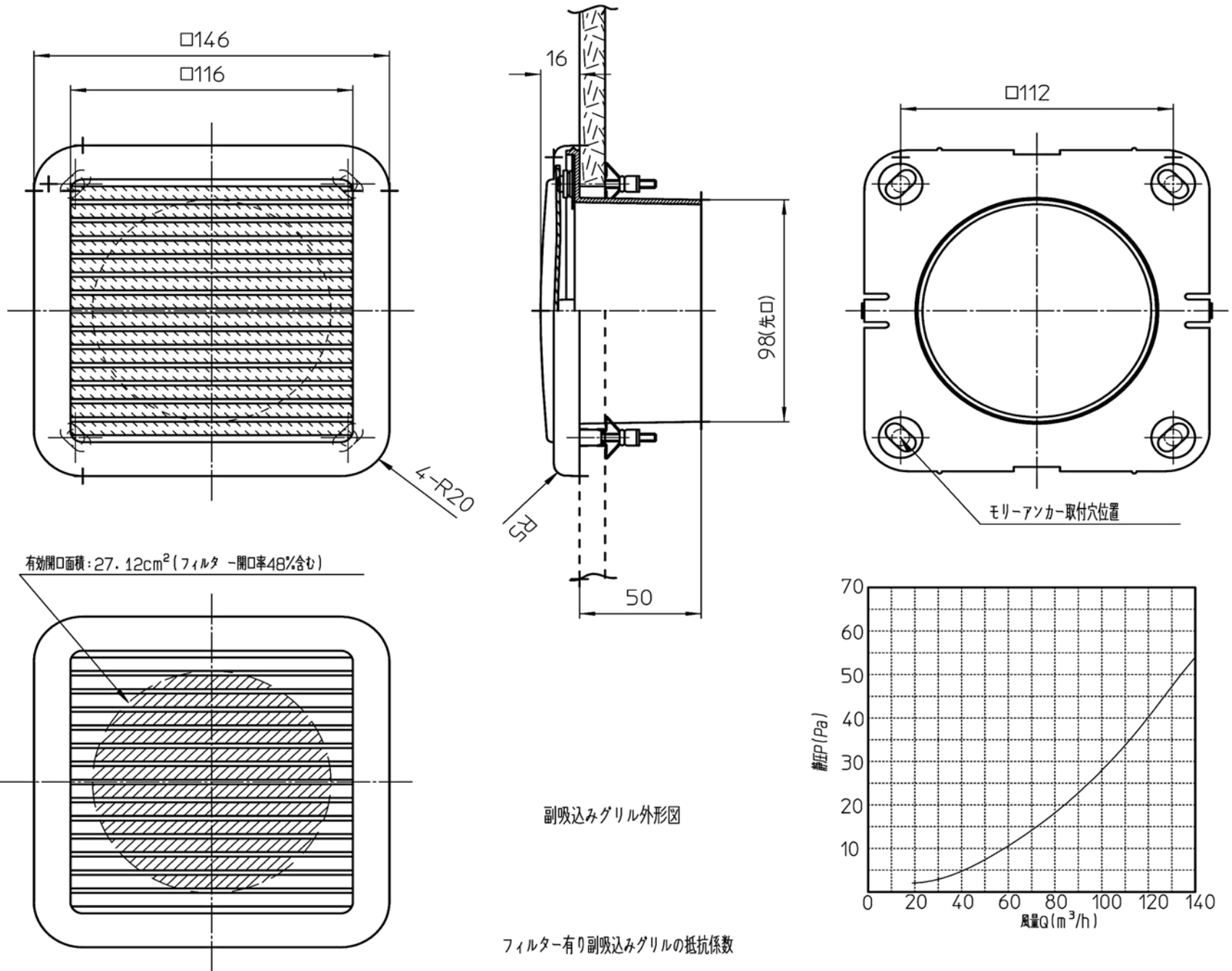
12X32長穴



M5ネジ用バーリング、タップ加工

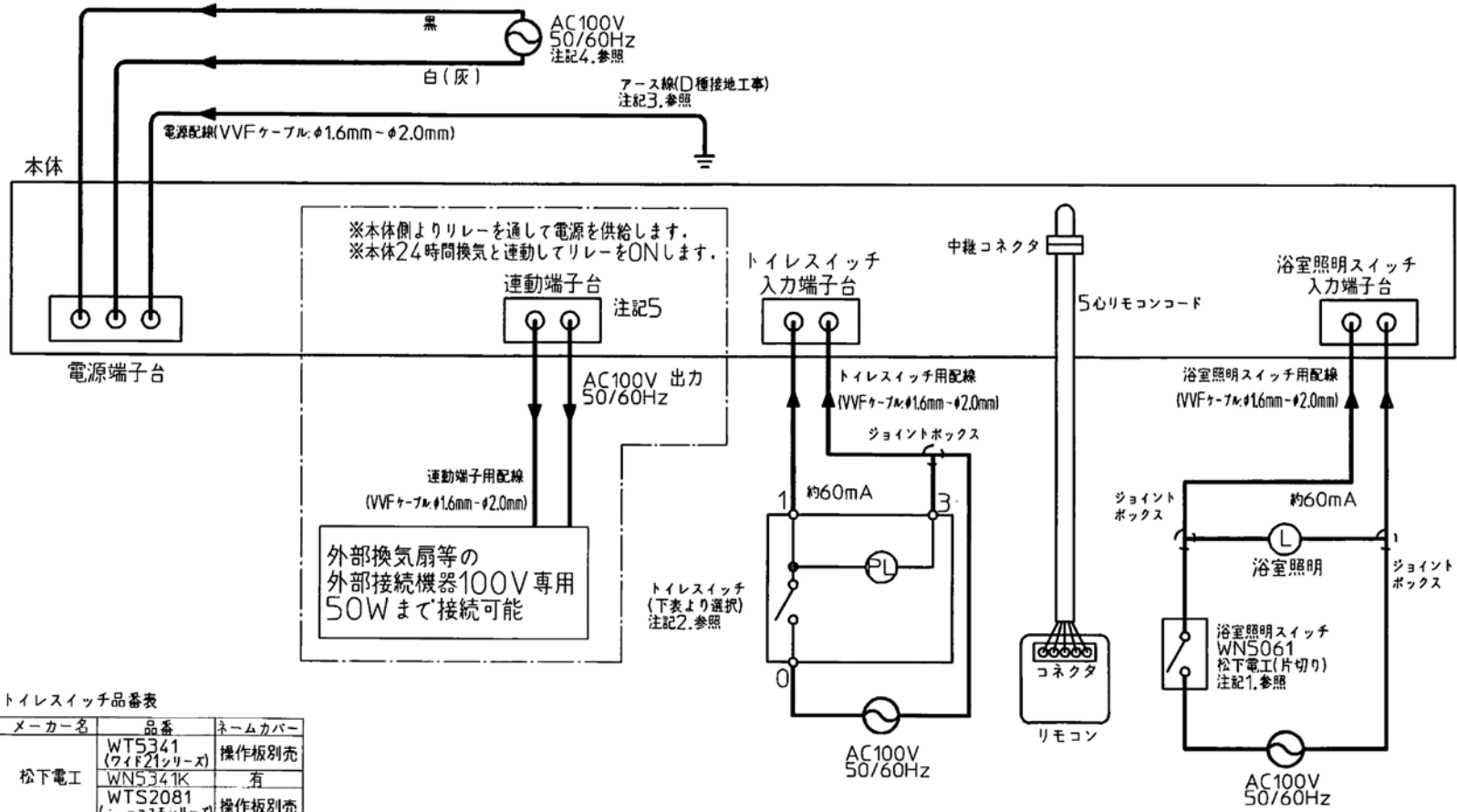


検図CHK	承認APPD	型式	
		PROD.MARK	
		名称	L字金具
作成DFTG	R図	PARTNAME	
		図番	訂番
		PARTCODE	



フィルター有り副吸込みグリルの抵抗係数

風量 (m ³ /h)	風速 (m/s)	副吸込みグリルの圧力損失 (Pa)	副吸込みグリルの抵抗係数
30	1.06	2.8	4.07



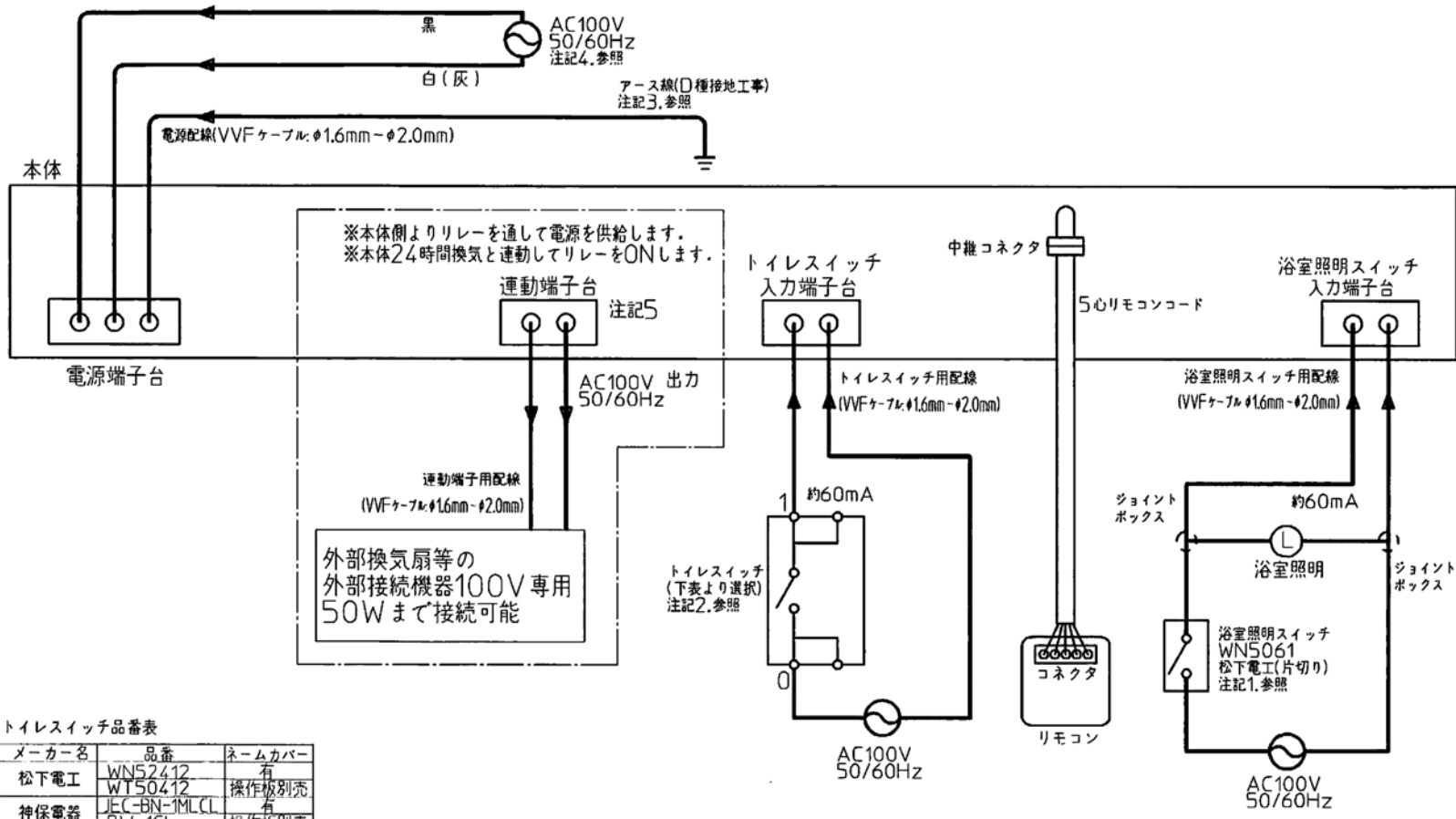
トイレスイッチ品番表

メーカー名	品番	ネームカバー
松下電工	WTS341 (ワイド21シリーズ)	操作板別売
	WNS341K	有
	WTS2081 (ニューコスモシリーズ)	操作板別売
神保電器	JEC-BN-1MCR	有
	BW-1C	操作板別売
東芝ライテック	NDG1431	有

- 注記1)
- 浴室照明スイッチは片切りタイプが使用可能です。推奨はWN5061(松下電工)。
 - トイレスイッチは片切りタイプが使用可能です。推奨はトイレスイッチ品番表を参照してください。
 - 〇種接地工事によるアース線を必ず接続してください。
 - 電源は専用の配線用遮断器(安全ブレーカ-20A)から配線し、途中にスイッチを設けしないでください。
 - 連動端子は使用しない場合もあります。使用する場合のみ——内の結線が必要になります。

- ※注記
適用型式
- BS-103HM-1
 - BS-103HM-CX-1
 - BS-102HM-1
 - BS-102HM-CX-1

機器CHK	承認APPD	型式	注記参照
		PRODMARK	結線図(3線式)
		名称	
作成DFTG	RM	PARTNAME	S2563-0355
		図番	
		PARTCODE	訂 番



※本体側よりリレーを通して電源を供給します。
 ※本体24時間換気と連動してリレーをONします。

外部換気扇等の
 外部接続機器100V専用
 50Wまで接続可能

トイレスイッチ品番表

メーカー名	品番	ネームカバー
松下電工	WN52412	有
	WT50412	操作板別売
神保電器	JEC-BN-1MLCL	有
	BW-1CL	操作板別売
東芝ライテック	NDG1451	有
	WD1433	操作板別売

注記

- 浴室照明スイッチは片切りタイプが使用可能です。推奨はWN5061(松下電工)。
- トイレスイッチは片切りタイプが使用可能です。推奨はトイレスイッチ品番表を参照してください。
- D種接地工事によるアース線を必ず接続してください。
- 電源は専用の配線用遮断器(安全ブレーカー20A)から配線し、途中にスイッチを設けしないでください。
- 連動端子は使用しない場合もあります。使用する場合のみ——内の結線が必要になります。

※注記
 適用型式

- BS-103HM-1
- BS-103HM-CX-1
- BS-102HM-1
- BS-102HM-CX-1

検閲CHK	承認APPD	型式	注記参照
		PRODMARK	結線図(2線式)
		名称	
作成DFTG	RRE	PARTNAME	S2563-0356
		図番 PARTCODE	

