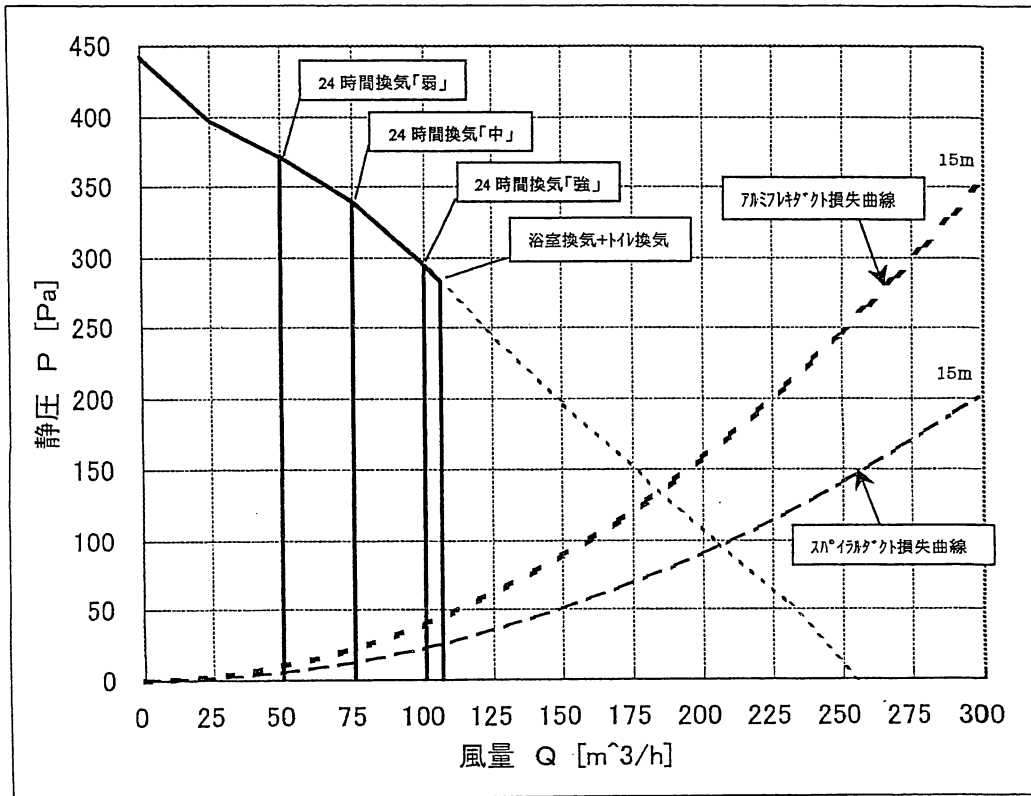


BS-102HANL 製品仕様書		仕様書番号	SPY25021			
		初版作成日	H15.08.20			
1. 一般仕様						
1-1	適用範囲	この仕様書は貴社に納入する浴室換気・乾燥・暖房機について適用します。				
1-2	形式名	BS-102HANL				
1-3	定格電圧	AC100V (50/60Hz)				
1-4	送風方式	DCブラシレスモーター 1個 ACインダクションモーター 1個 防水型ボールベアリング使用				
1-5	ファン形式	シロッコファン 浴室循環用1個 換気用1個				
1-6	運転機能	①乾燥 ②涼風 ③温風暖房 ④換気 ⑤24時間換気 ⑥入浴換気				
1-7	乾燥方式	温風循環しつつ少量換気する				
	暖房方式	浴室吸込口を電動ダンパーで塞ぎ温風を循環する				
	涼風方式	風を循環しつつ少量換気する				
	換気方式	浴室吸込口を電動ダンパーで開口し、他の副吸込には風圧で開くシャッターを設置				
1-8	設置方式	浴室天井埋込型				
1-9	排気接続口	適合ダクト呼び径φ100mm				
1-10	開口寸法	285mm×410mm 高さ175mm以上				
1-11	質量	8.5kg (取り付け枠・ダクト接続部・フロントパネルを含む)				
1-12	使用温度範囲	-10℃~+40℃				
2. 乾燥・暖房運転仕様 (50/60Hz)						
2-1	ヒーター	PTCセラミック定温発熱体…2個				
2-2	最大消費電力	乾燥運転、暖房運転: 1200/1250W (電安法)				
2-3	風量	循環: 130/140m ³ /h 換気: 60/60m ³ /h (乾燥時のみ)				
2-4	騒音	暖房: 43/45dB 乾燥: 44/46dB (JISC9603)				
2-5	温風吹出温度	70℃~85℃				
3. 換気仕様 (50/60Hz)						
3-1	風量	別紙静圧-風量特性曲線および風量表に記載 (JISA1431)				
3-2	消費電力	別紙風量表に記載 (電安法)				
3-3	騒音	値: 38/38dB (106m ³ /h) (JISC9603)				
4. 涼風仕様 (50/60Hz)						
4-1	風量	循環: 130/140m ³ /h 換気: 60/60m ³ /h (JISA1431)				
4-2	消費電力	別紙風量表に記載 (電安法)				
4-3	騒音	値: 44/46dB (JISC9603)				
5. 24時間換気仕様 (50/60Hz)						
5-1	風量	換気: 50, 75, 100m ³ /h (JISA1431)				
5-2	消費電力	別紙風量表に記載 (電安法)				
5-3	騒音	値: 38/38dB 100m ³ /h 24時間換気運転時最大 (JISC9603)				
6. 安全装置						
6-1	温度過昇防止	ヒーター……………	温度ヒューズ	119℃で断線		
		ヒーター……………	自己制御温度	240℃ (キュリー点)		
		ヒーター温度制御……………	サーマルプロテクタ	110℃ OFF (95℃復帰)		
		吸込み温度……………	サーミスタ	50℃ OFF (40℃復帰)		
		電源端子台……………	温度ヒューズ	103℃で断線		
6-2	過電流防止	電源ケーブル……………	電流ヒューズ	250V, 20A		
		電気回路……………	電流ヒューズ	250V, 3A		
6-3	雷サージ防止	電源回路……………バリスタ×2、アレスタ×2				
7. リモコン (コントローラー)						
7-1	定格電圧	+5VDC (本体電源基板からリモコンコードを經由して供給)				
7-2	回路	8ビットマイコンで電源基板の8ビットマイコンへ運転指令を通信				
7-3	入力操作キー	乾燥・涼風・暖房・換気・24時間換気・タイマー切替・時刻/セット・△・▽				
7-4	タイマー設定	入/切タイマー…10分単位 (最大12時50分) 入/切LEDランプ点灯				
7-5	時間表示	4桁LED数字表示…午前/午後、時:分				
7-6	モード表示	LED点灯表示…乾燥・涼風・暖房・換気・24時間換気標準・24時間換気一時停止 ・入時刻・切残時間				
7-7	エラー表示	2桁でLED数字点滅表示 (リセットSW又は電源再投入で復帰)				
7-8	通信コード	6m 5心PVCケーブル (φ4.5mm)				
7-9	外形寸法	縦120mm×横162mm×厚8.7mm (取付露出部寸法)				
7-10	重量	約100g				
	変更内容	年月日	氏名	承認	審査	作成
変更履歴				増 15.8.20 田	五十嵐	齋藤

BS-102HANL

静圧－風量曲線



仕様書番号：SPY25021	承認	審査	作成
マックス (株)	増 15.8.20 田	手塚	藤原

BS-102HANL 風量表

24時間換気(注1) 弱運転(50m³/h)	消費電力(W) 50Hz/60Hz	換気風量 [m³/h] (注2)		
		浴室	洗面所 or トイレ	合計
24時間換気	6.5	28	22	50
乾燥	1200/1250	60 (循環風量 130/140)	46	106
暖房	1200/1250	0 (循環風量 130/140)	50	50
涼風	29/31	60 (循環風量 130/140)	46	106
浴室換気	13	60	46	106
トイレ換気(注3)	7.5	10	40	50
入浴換気	8.5	0	50	50
浴室換気+トイレ換気	13	60	46	106
入浴換気+トイレ換気	7.5	0	60	60
涼風+トイレ換気	29/31	60	46	106
暖房+トイレ換気	1200/1250	0	50	50

24時間換気(注1) 中運転(75m³/h)	消費電力(W) 50Hz/60Hz	換気風量 [m³/h] (注2)		
		浴室	洗面所 or トイレ	合計
24時間換気	9	43	32	75
乾燥	1200/1250	60 (循環風量 130/140)	46	106
暖房	1200/1250	0 (循環風量 130/140)	75	75
涼風	29/31	60 (循環風量 130/140)	46	106
浴室換気	13	60	46	106
トイレ換気(注3)	9	35	40	75
入浴換気	10.5	0	75	75
浴室換気+トイレ換気	13	60	46	106
入浴換気+トイレ換気	10.5	0	75	75
涼風+トイレ換気	29/31	60	46	106
暖房+トイレ換気	1200/1250	0	75	75

24時間換気(注1) 強運転(100m ³ /h)	消費電力(W) 50Hz/60Hz	換気風量 [m ³ /h] (注2)		
		浴室	洗面所 or トイレ	合計
24時間換気	13	57	43	100
乾燥	1200/1250	60 (循環風量 130/140)	46	106
暖房	1200/1250	0 (循環風量 130/140)	100	100
涼風	29/31	60 (循環風量 130/140)	46	106
浴室換気	13	60	46	106
トイレ換気(注3)	13	60	40	100
入浴換気	14.5	0	100	100
浴室換気+トイレ換気	13	60	46	106
入浴換気+トイレ換気	14.5	0	100	100
涼風+トイレ換気	29/31	60	46	106
暖房+トイレ換気	1200/1250	0	100	100




(注1) 24時間換気はリモコン内のディップスイッチで設定風量の選択が可能です。

24時間換気を停止する場合は、24時間換気ボタンを3秒以上押し続けます。

工場出荷時設定は「弱(50m³/h)」設定です。

(注2) 表中の換気風量は、アルミフレキダクト15m直管相当時の目安です。外風圧やダクト条件(長さ、曲がり)により風量が多少変動する場合があります。

(注3) トイレ換気は、リモコン内のディップスイッチで3分遅延運転(40m³/h)と1分遅延(70m³/hトイレ急速換気「ジェット換気」)の選択が可能です。

仕様書番号：SPY25021	承認	審査	作成
マックス(株)			

御中

完	成	図
浴室換気・乾燥・暖房機		
型式番号 BS-102HANL		

完成図ご確認印欄
平成 年 月 日

MAX マックス株式会社

本社 〒103-8502 東京都中央区日本橋箱崎町6-6
TEL 03- 3669-8112(代) FAX 03-5695-7915
支店 東京・大阪・名古屋・福岡・広島・札幌・仙台
製造元 マックスシンク株式会社

承認	審査	作成	担当

御中

納 入 仕 様 書

浴室換気・乾燥・暖房機

型式番号 BS-102HANL

納入仕様ご確認印欄

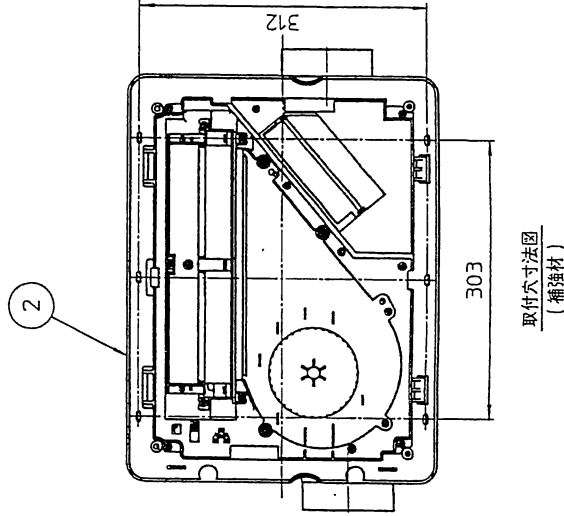
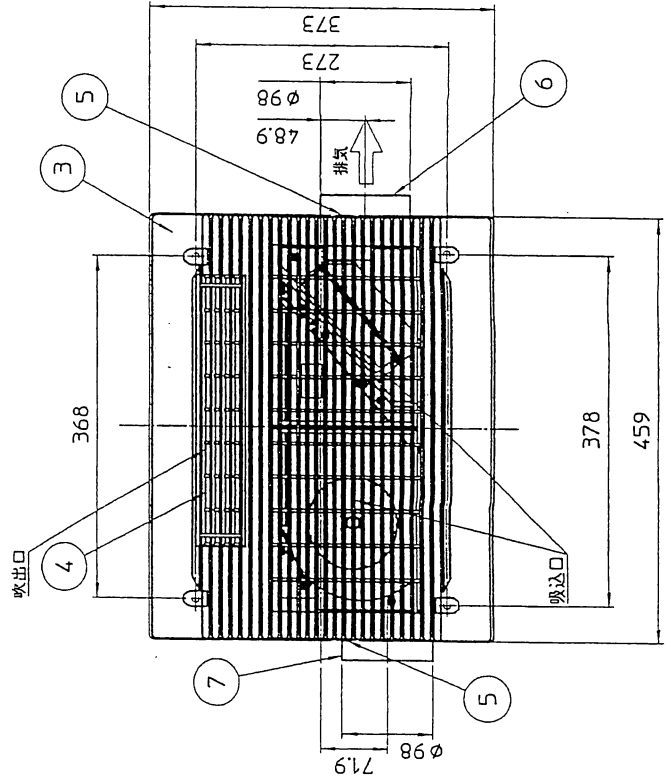
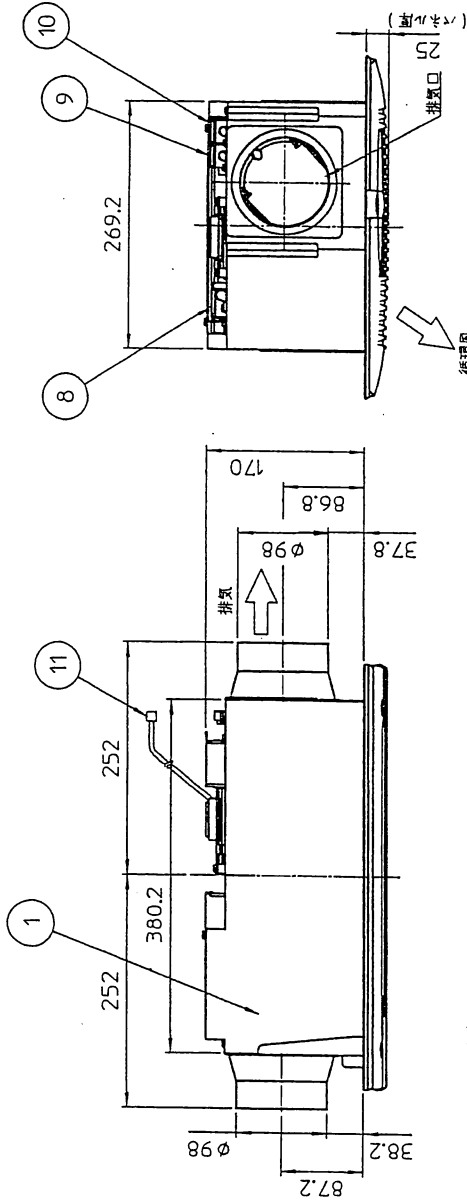
平成 年 月 日

MAX マックス株式会社

本 社 〒103-8502 東京都中央区日本橋箱崎町6-6
TEL 03- 3669-8112(代) FAX 03-5695-7915
支 店 東京・大阪・名古屋・福岡・広島・札幌・仙台
製造元 マックスシンク株式会社

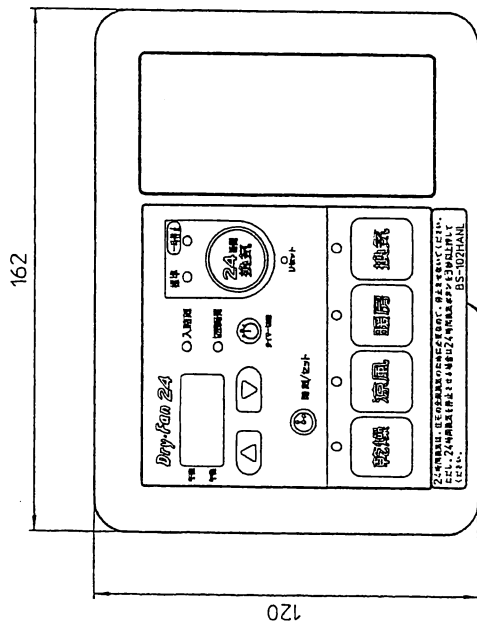
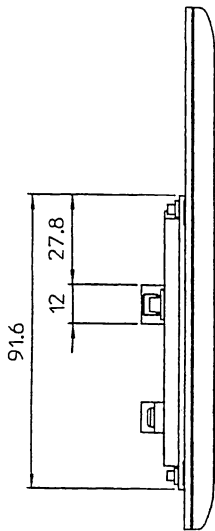
承認	審査	作成	担当

No.	名称	個数	材質
1	不燃カバー	1	SGCC t=0.6
2	本体	1	ABS 他
3	フロントパネル	1	ABS
4	吹出口グリル	1	PBT(ガラス15%)
5	フィルター	2	PP
6	排気ダクト接続口	1	新8鉄スーパージアマト=0.8
7	副吸込ダクト接続口	1	新8鉄スーパージアマト=0.8
8	本体電源端子台	1	温度ヒューズ内蔵 103℃
9	トイレスイッチ入力端子台	1	
10	浴室照明スイッチ入力端子台	1	
11	リモコンコード	1	5心 6m



注記)
 1. 天井板厚25以下(補強材含む)
 2. 図中の単位無き寸法はミリメートルとします。

検査CHK 203.8.24	製造APPD 15.8.20	型式 PRODMARK	型番 BS-102HANL
手配	15.8.20	名称	本体外形寸法図
作製DFITG 203.8.24	田	PARTNAME	
検査		図番	SPY25021
		PARTCODE	

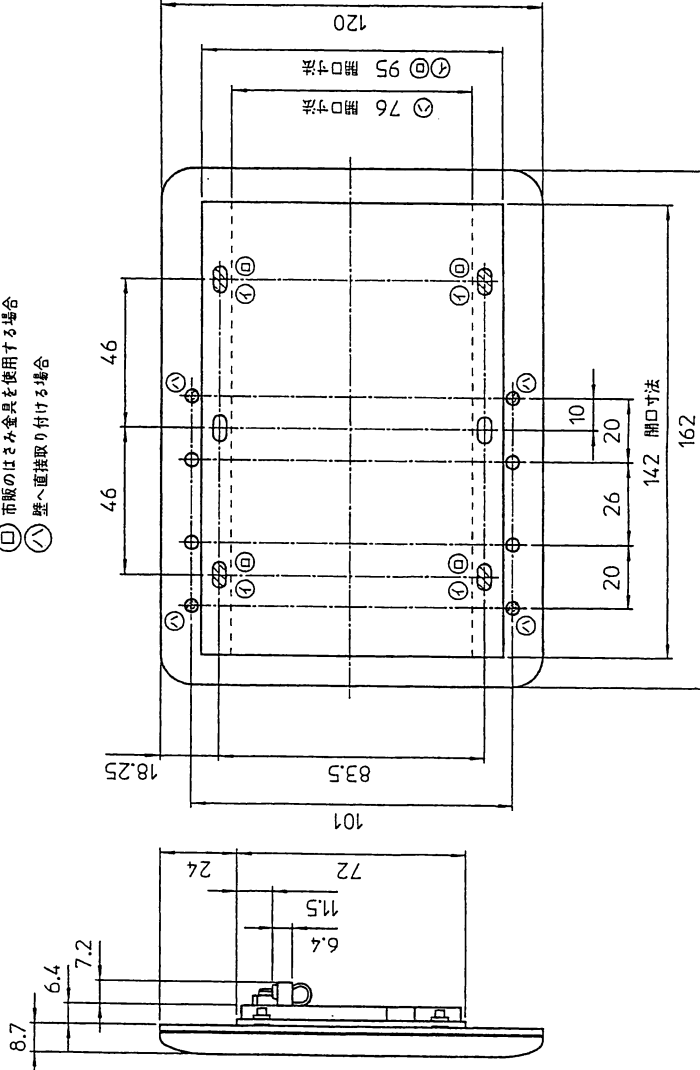


コントローラ注意シール

リモコン取付け寸法図

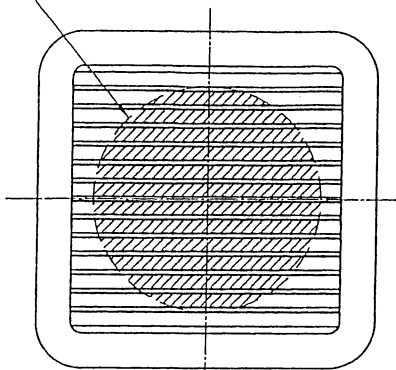
リモコンは3通りの取付方法ができます

- ① スイッチボックスを使用する場合
- ② 市販のはさみ器具を使用する場合
- ③ 壁へ直接取り付ける場合



検査CHK 23.8.24	事務APPD 野田	型式 PRODMARK	BS-102HANL
手荒	15.8.20	名称 PARTNAME	リモコン外形寸法図
見直し	野田	国番 PARTCODE	SPY25021
23.8.24			訂番

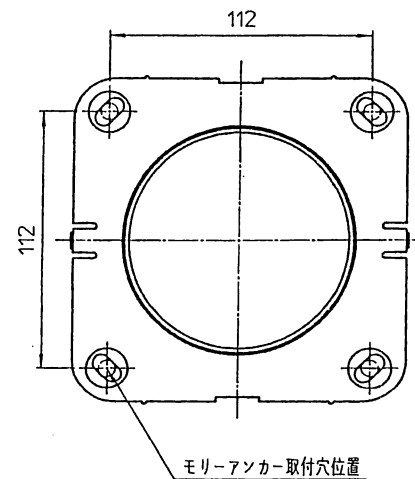
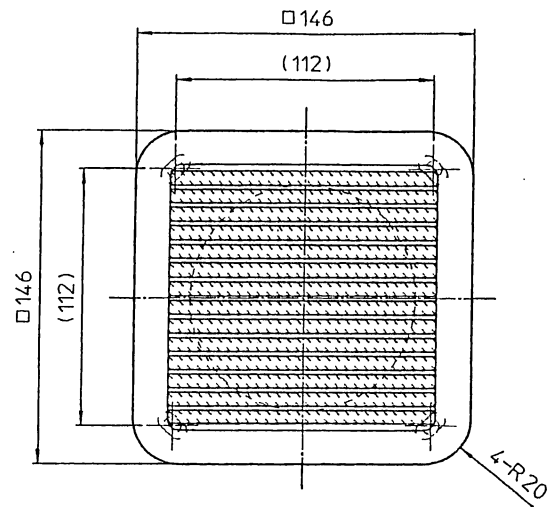
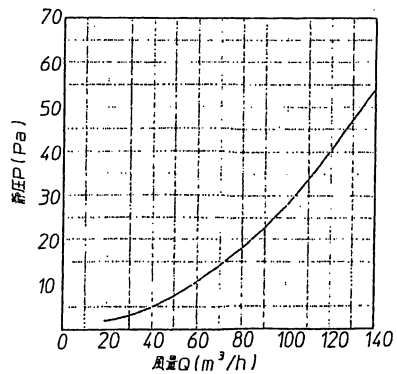
有効開口面積: 27.12cm²(フィルター開口率48%含む)



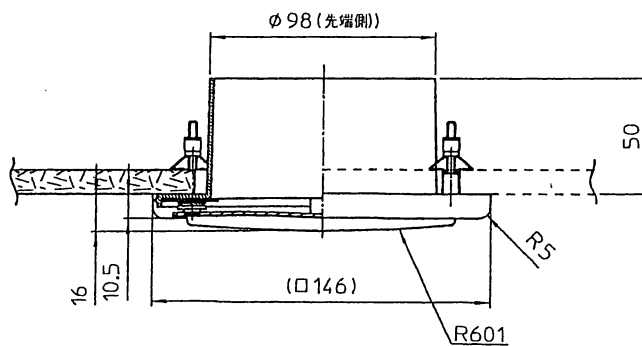
有効開口面積詳細図

フィルター有り副吸込みグリルの抵抗係数

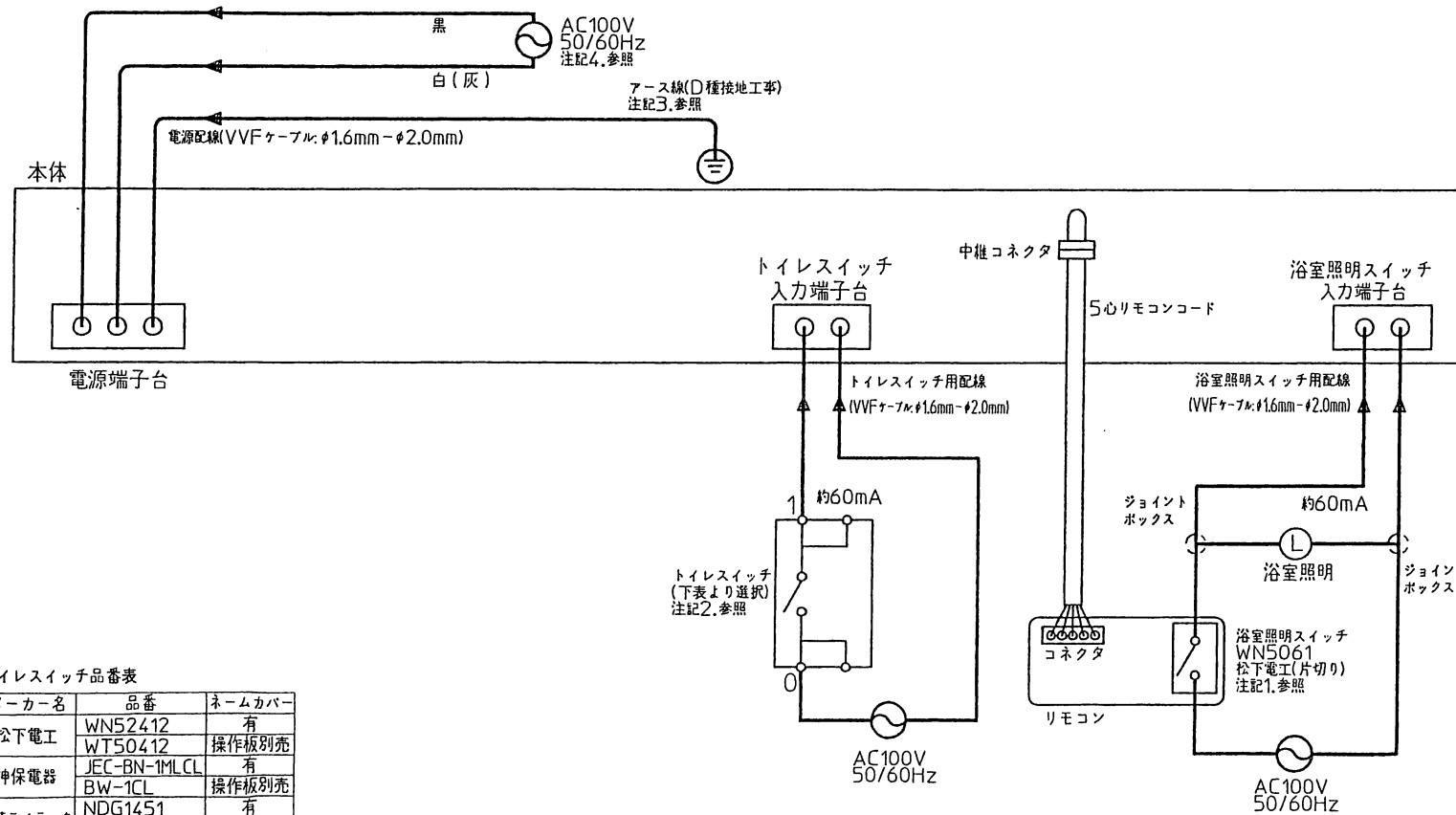
風量 (m ³ /h)	風速 (m/s)	副吸込みグリルの圧力損失 (Pa)	副吸込みグリルの抵抗係数
30	1.06	2.8	4.07



モリーアンカー取付穴位置



検図CHK '23.8.24	承認APPD 増	型式 PROD.MARK	BS-102HANL
手風	15.8.20	名称	副吸込みグリル外形図
作成DFTG '23.8.24	R	PARTNAME	
須藤		図番	
		PARTCODE	SPY25021
			訂番



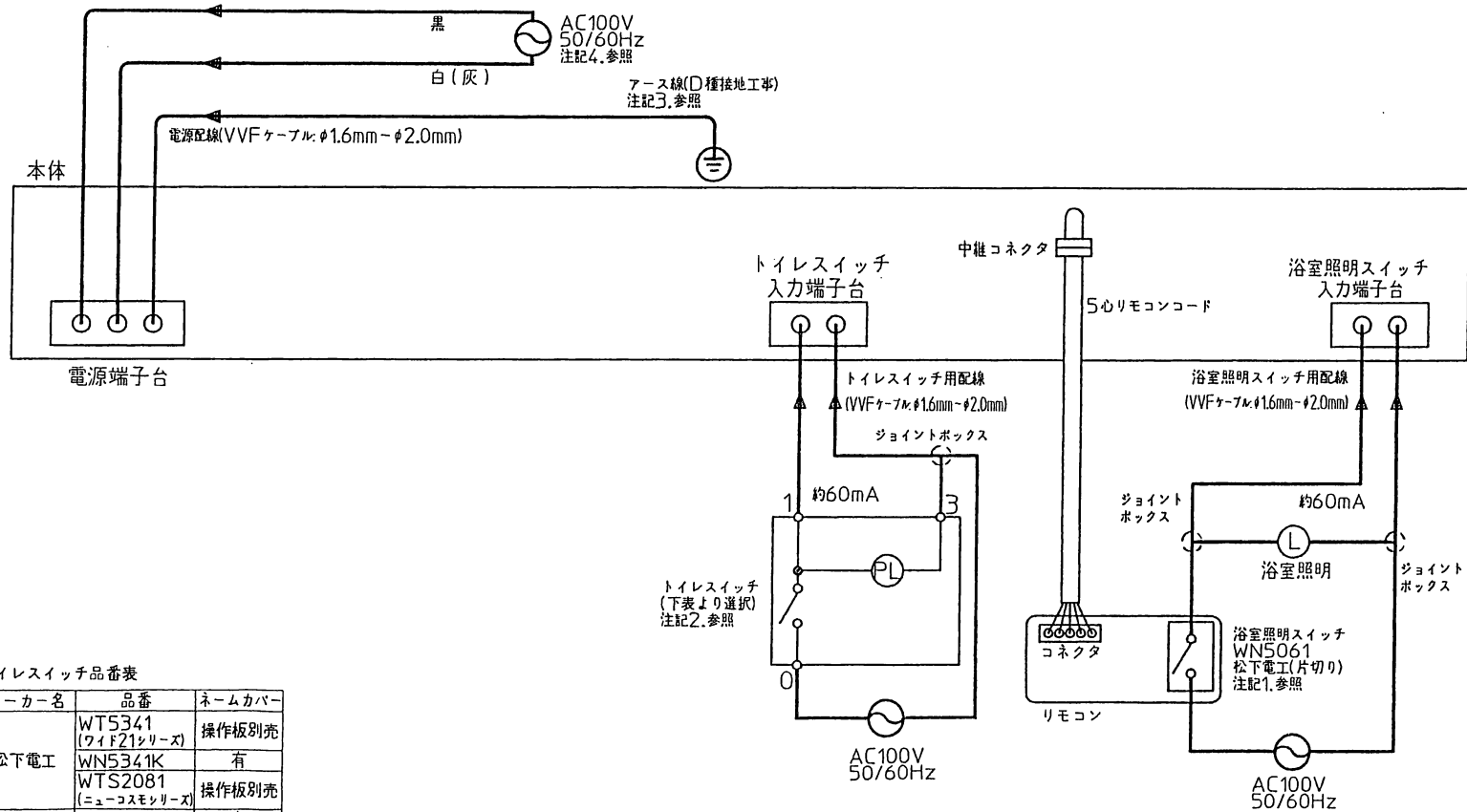
トイレスイッチ品番表

メーカー名	品番	ネームカバー
松下電工	WN52412	有
	WT50412	操作板別売
神保電器	JEC-BN-1MLCL	有
	BW-1CL	操作板別売
東芝ライテック	NDG1451	有
	WD1433	操作板別売

注記)

- 1.浴室照明スイッチは片切りタイプが使用可能です。推奨はWN5061(松下電工)。
- 2.トイレスイッチは片切りタイプが使用可能です。推奨はトイレスイッチ品番表を参照してください。
- 3.D種接地工事によるアース線を必ず接続してください。
- 4.電源は専用の配線用遮断器(安全ブレーカ-20A)から配線し、途中にスイッチを設けないでください。

検図CHK	承認APPD	型式	BS-102HANL
03.9.20	田中	PRODMARK	
作成DFTG	承認APPD	名称	結線図(2線式)
03.9.18	田中	PARTNAME	
		図番	SPY25021
		PARTCODE	
		訂番	



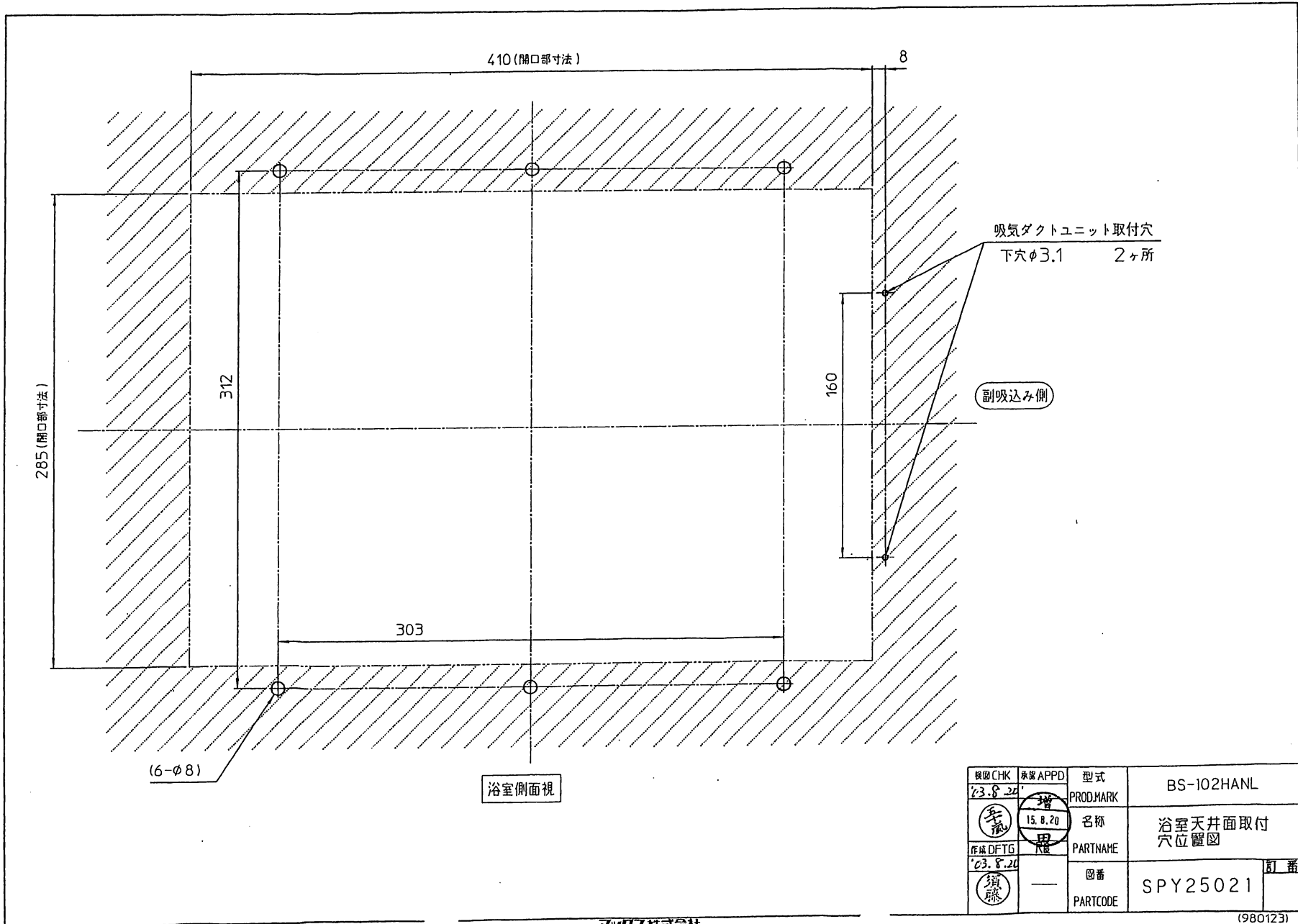
トイレスイッチ品番表

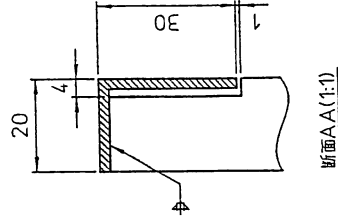
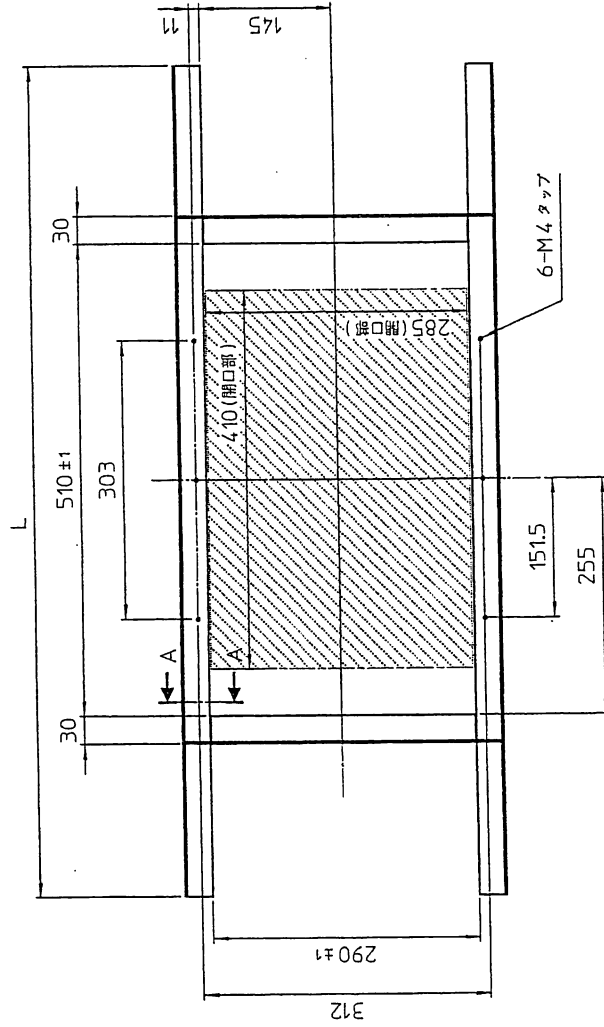
メーカー名	品番	ネームカバー
松下電工	WTS341 (ワイド21シリーズ)	操作板別売
	WN5341K	有
神保電器	WTS2081 (ニューコスモシリーズ)	操作板別売
	JEC-BN-1MCR	有
東芝ライテック	BW-1C	操作板別売
	NDG1431	有

注記)

- 浴室照明スイッチは片切りタイプが使用可能です。推奨はWN5061(松下電工)。
- トイレスイッチは片切りタイプが使用可能です。推奨はトイレスイッチ品番表を参照してください。
- D種接地工事によるアース線を必ず接続してください。
- 電源は専用の配線用遮断器(安全ブレーカー20A)から配線し、途中にスイッチを設けないでください。

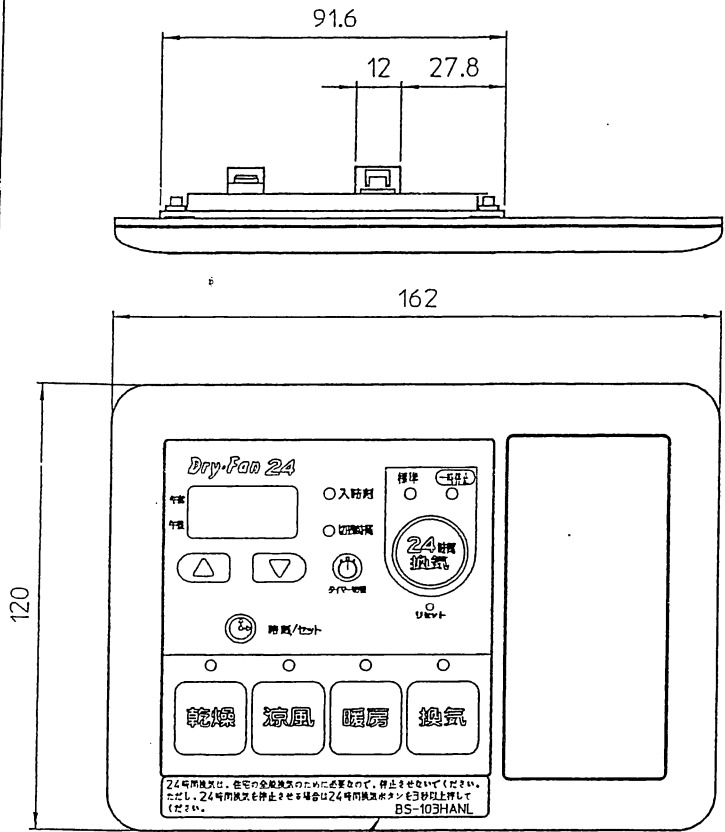
検図CHK 03.9.20	承認APPD 田	型式 PRODMARK	BS-102HANL
作成DFTG 03.8.18	田	名称	結線図(3線式)
田	田	PARTNAME	SPY25021
田	田	図番 PARTCODE	訂番



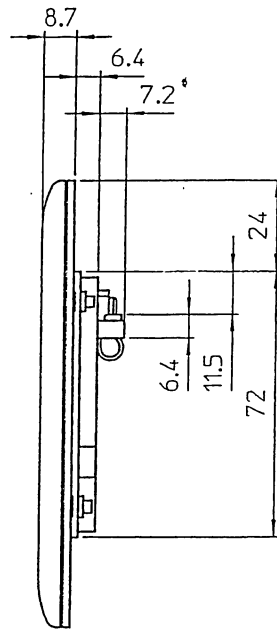


注記
1.補強片 長さは取付位置に合わせて調整してください。

図面CHK 23.8.24	承認APPD 増 15.9.20	型式 PRODHARK	BS-102HANL
図面DFIG 23.8.24	図番 (増)	名称 PARTNAME	補強枠 (金属)
		図番 PARTCODE	SPY25021
			(980123)



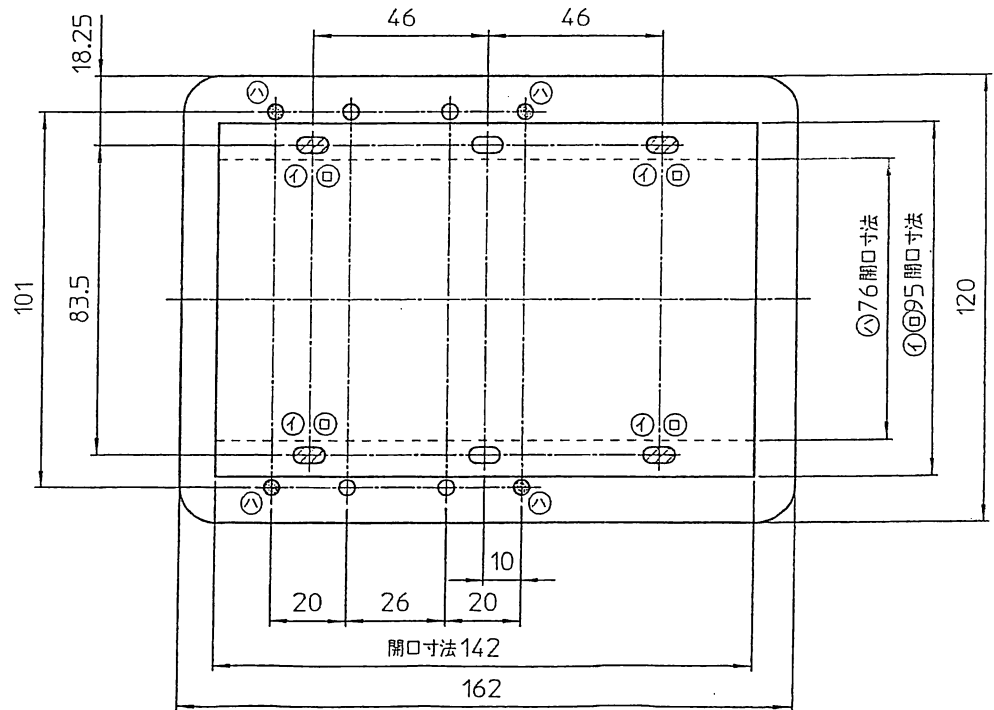
コントローラ注意シール



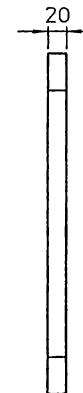
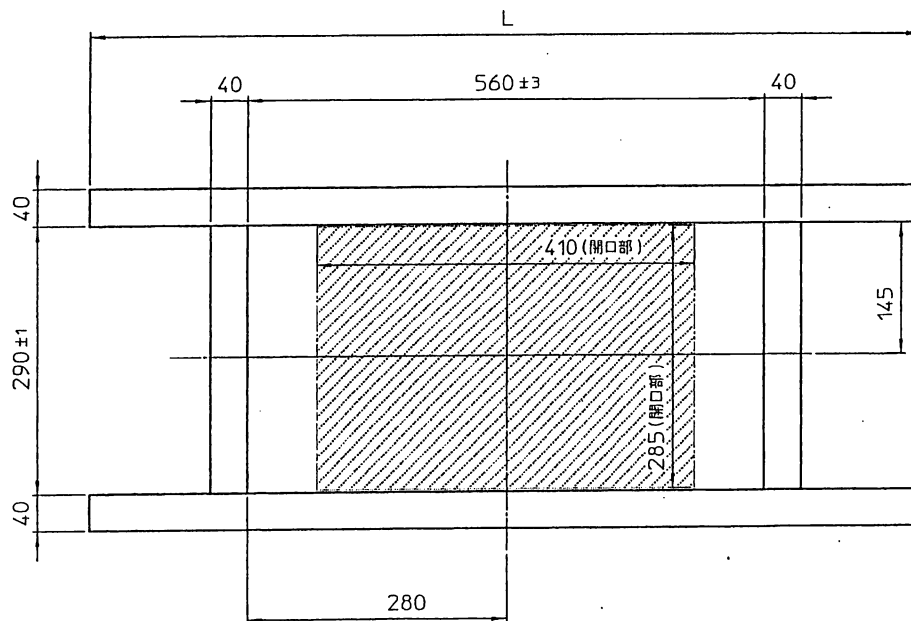
リモコン取付け寸法図

リモコンは3通りの取付方法ができます

- ① スイッチボックスを使用する場合
- ② 市販のはさみ金具を使用する場合
- ③ 壁へ直接取り付ける場合

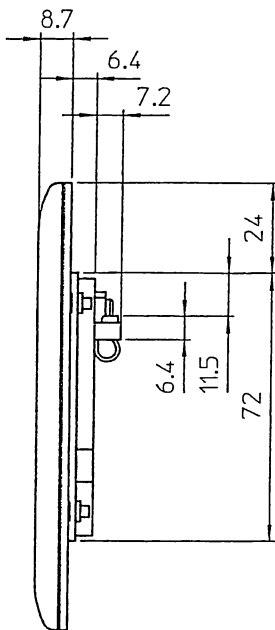
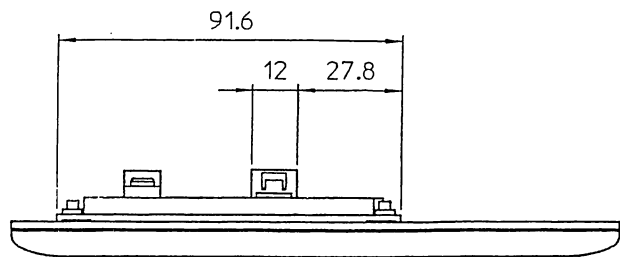


検図CHK	承認APPD	型式	BS-103HANL
'03.7.14	'03.7.14	PROD.MARK	
		名称	リモコン外形寸法図
作成DFTG	R股	PARTNAME	
'03.7.14		図番	SPY26007
		PARTCODE	
			訂番



注記
1.補強枠 長さLは取付浴室に合わせて調整してください。

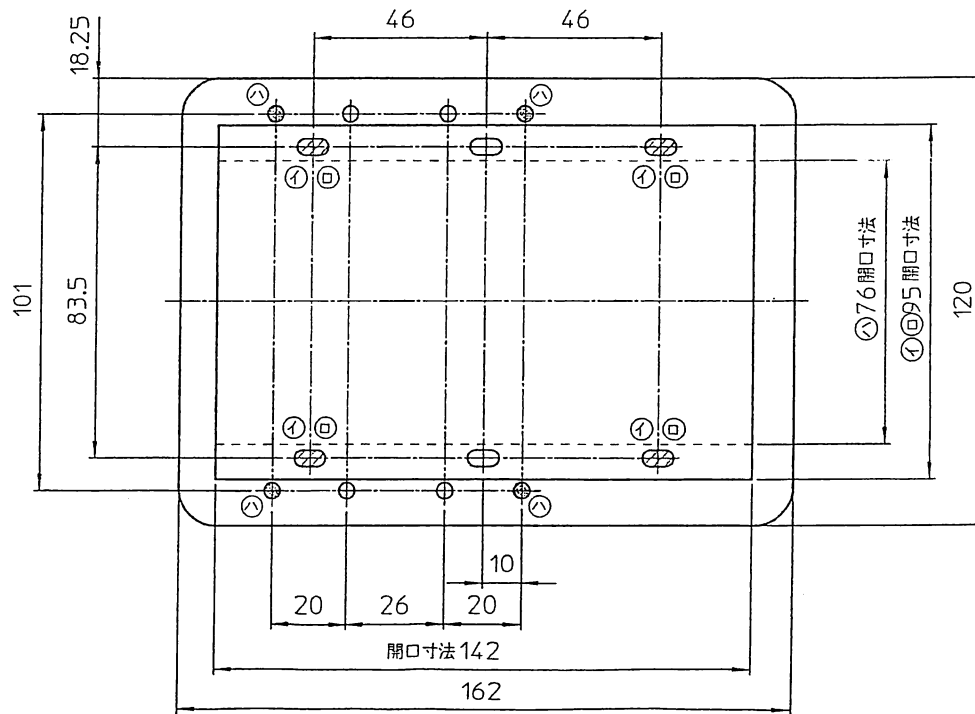
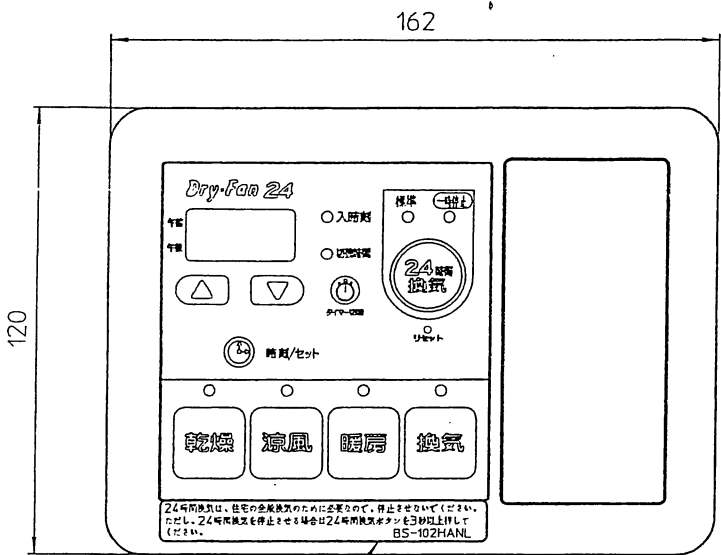
検出CHK	承認APPD	型式	BS-102HANL
02.8.20	田	PRODMARK	
田	15.8.20	名称	補強枠(木枠)
作成DFITG	尺履	PARTNAME	
02.8.20		図番	SPY25021
田		PARTCODE	訂番



リモコン取付け寸法図

リモコンは3通りの取付方法ができます

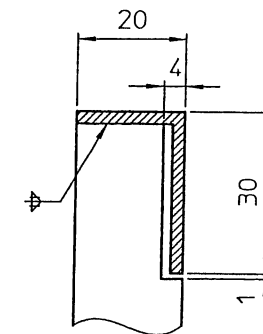
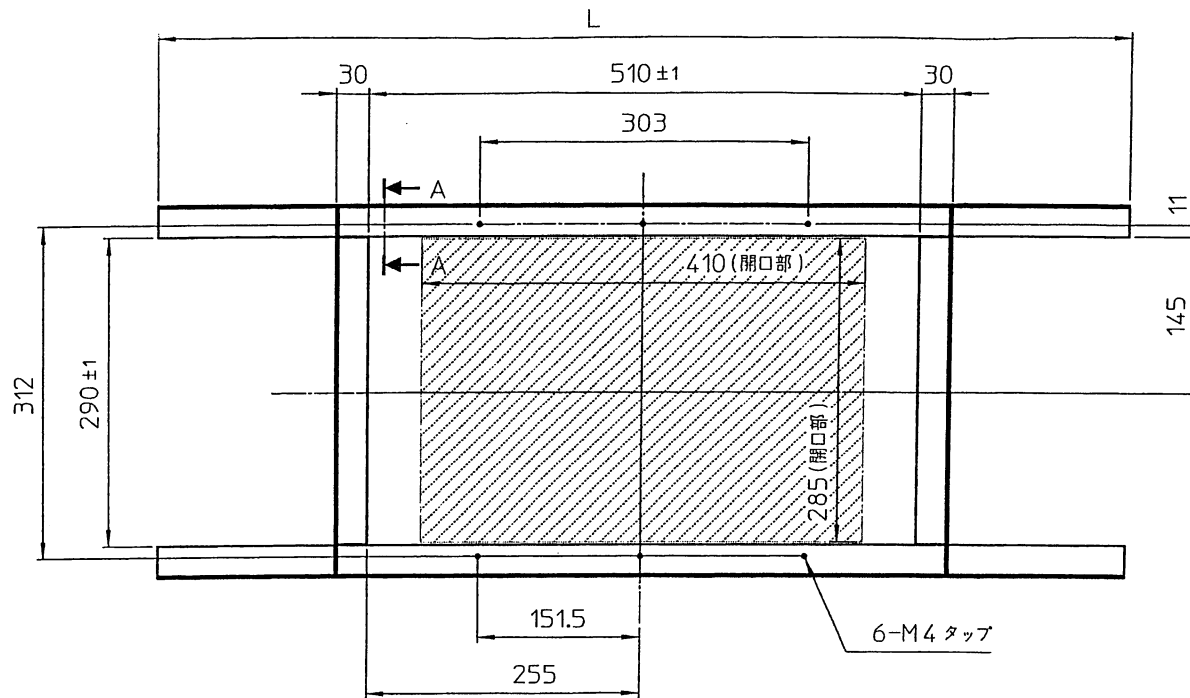
- ① スイッチボックスを使用する場合
- ② 市販のはさみ金具を使用する場合
- ③ 壁へ直接取り付ける場合



24時間換気は、住宅の健康換気のために必要なので、停止させないでください。
ただし、24時間換気を停止させる場合は24時間換気ボタンを3秒以上押し続けてください。
BS-102HANL

コントローラ注意シール

検図CHK 03.7.14	承認APPD 03.7.14	型式 PROD.MARK	BS-102HANL
作成DFTG 03.7.14	尺慮	名称 PARTNAME	リモコン外形寸法図
		図番 PARTCODE	SPY26008
		訂番	

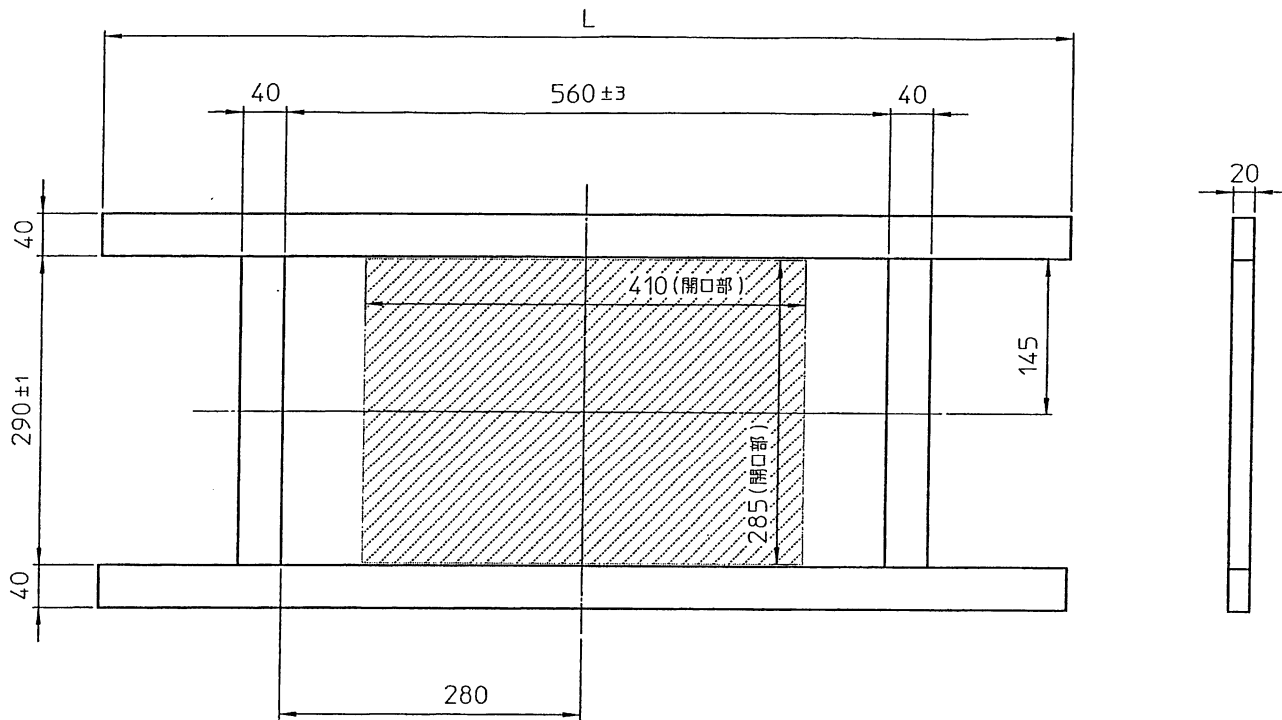


断面AA(1:1)

注記

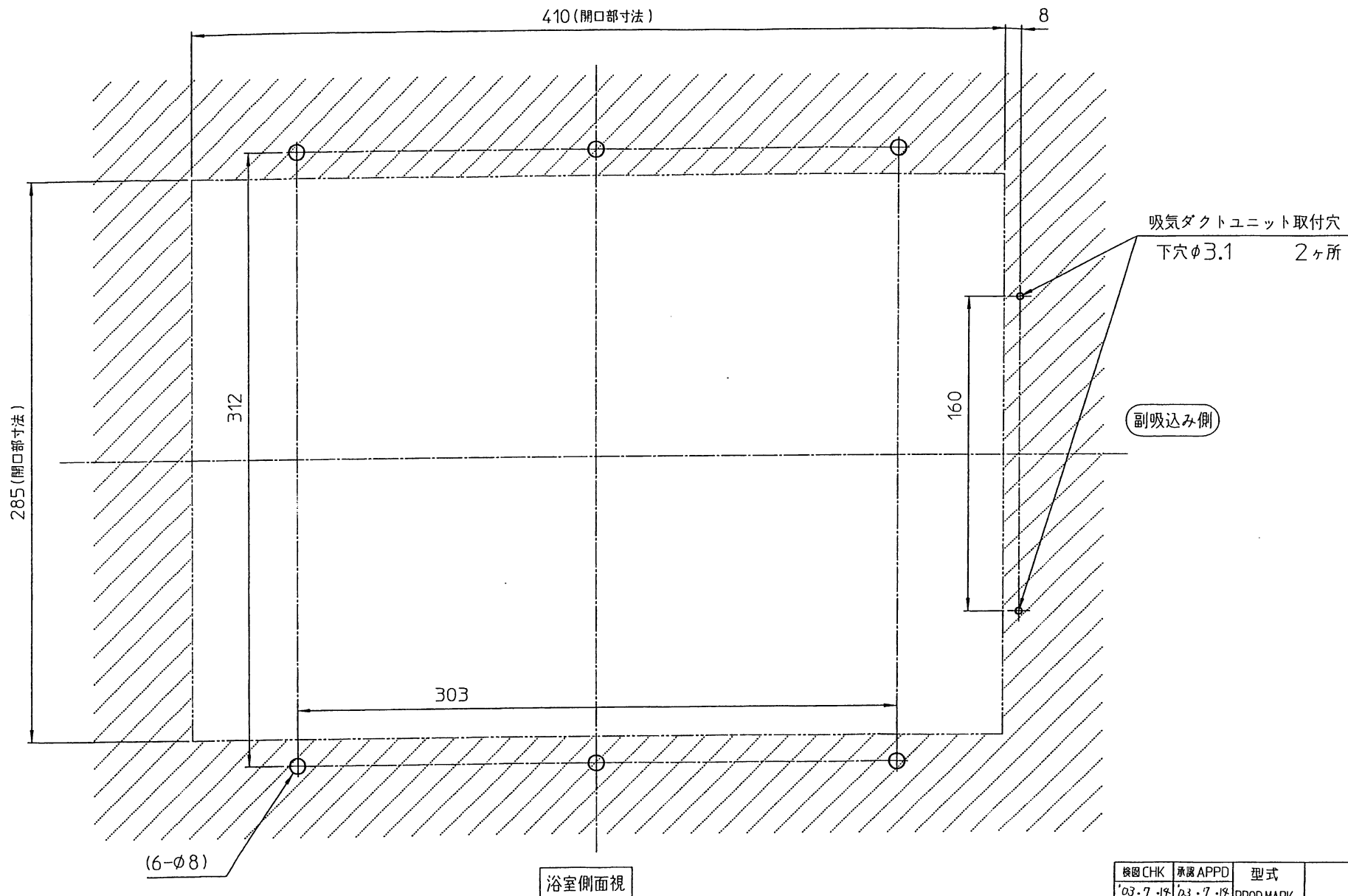
1.補強棒 長さLは取付浴室に合わせて調整してください。

検図CHK 03.7.14	承認APPD 03.7.14	型式 PROD.MARK	BS-102HA
作成DFTG 03.7.14	尺取 R尺	名称 PARTNAME	補強棒(金属)
		図番 PARTCODE	SPY26008
			訂番



注記
 1.補強棒 長さLは取付浴室に合わせて調整してください。

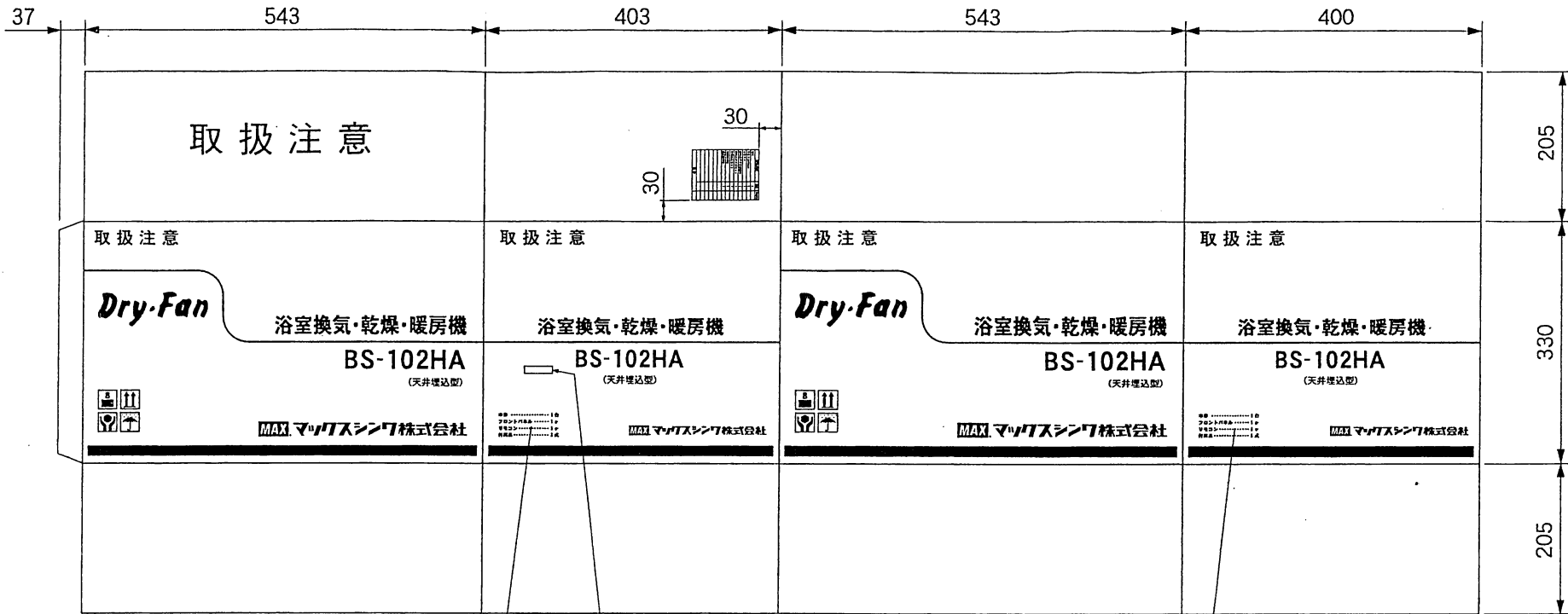
検図CHK '03.7.19	承認APPD '03.7.19	型式 PROD.MARK	BS-102HA
手嵐	増田	名称	補強棒(木枠)
作成DFTG '03.7.19	R嵐	PARTNAME	
須藤	1:5	図番 PARTCODE	SPY26008
		訂番	



浴室側面視

検図CHK 03.7.14	承認APPD 03.7.14	型式 BS-102HA	
		PROD.MARK	
作成DFTG 03.7.14	尺度	名称	浴室天井面取付 穴位置図
	1:2	PARTNAME	
		図番	訂番
		PARTCODE	SPY26008

訂番	改訂理由	氏名	年月日
△			
△			
△			



※注記 5

シリアルNo.ラベル(12-03-5501-00)貼付位置

※注記 5

梱包内容表示

梱包内容	員数	確認印
本体	1	
フロントパネル	1	
リモコン	1	
副吸込ダクト接続口	1	
副吸込グリルセット	1	
付属ねじセット	1	
取扱説明書	1	
施工説明書	1	
検印		

シリアルNo.ラベル表示内容

15000001

製造年毎の個別番号(6桁)

製造年(日本国年号の下2桁)

注記) 1. 書体は版下承認とする。また、文字、マーク、ロゴマーク、線の位置、寸法も版下承認とする。

2. 梱包内容表示は左に示した表を同色で印刷すること。

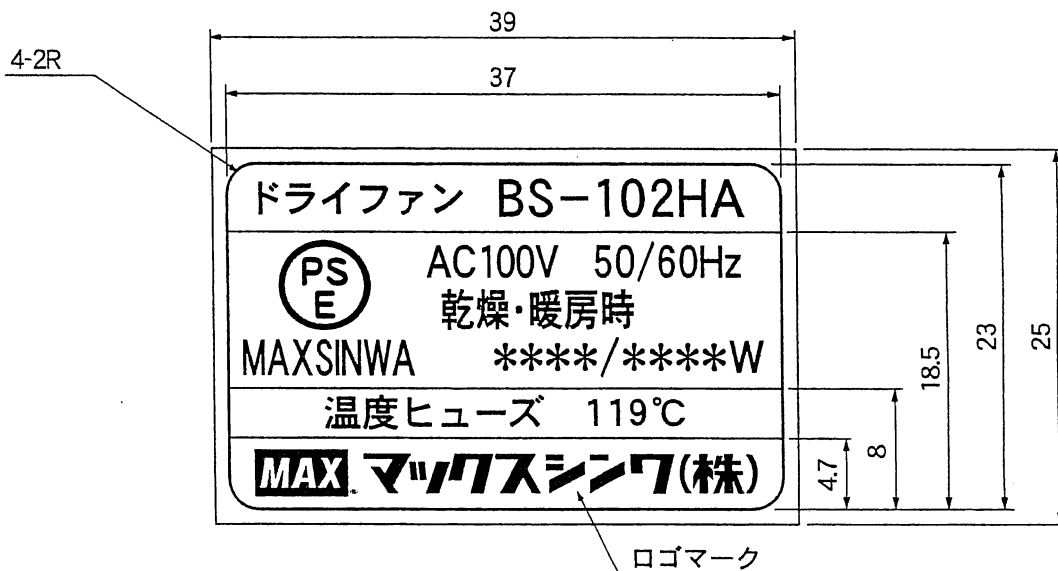
3. シリアルNo.ラベル貼付位置にはシリアルNo.ラベル(12-03-5501-00)を貼付する。シリアルNo.ラベル表示内容は左記を参照のこと。

4. MAX マックスシワ株式会社 はロゴマークを使用。

5. 印刷内容は右記を参照のこと。 本体 1台
フロントパネル 1ヶ
リモコン 1ヶ
付属品 1式

一般公差	中級	材	K5AB段	処	フレキ印刷 印刷色:青色 (D-140)	承認	検図	設計	製図
細級	中級								
1以下	±0.05	±0.08	質	理	部	品	番	号	型
1をこえ4以下	±0.08	±0.1							
4~16以下	±0.1	±0.2	第三角法	単位:mm	12-06-8303-00	BS-102HA	名称 カートンボックス BS-102HA		
16~63以下	±0.2	±0.3	マックスシワ(株)	尺	度	nt	親	図	図
63~250以下	±0.3	±0.5							
250をこえるもの	±0.4	±0.8	nt	XXX-XX-XXXX	図番	訂番			

訂番	改訂理由	氏名	年月日
△			
△			
△			
△			

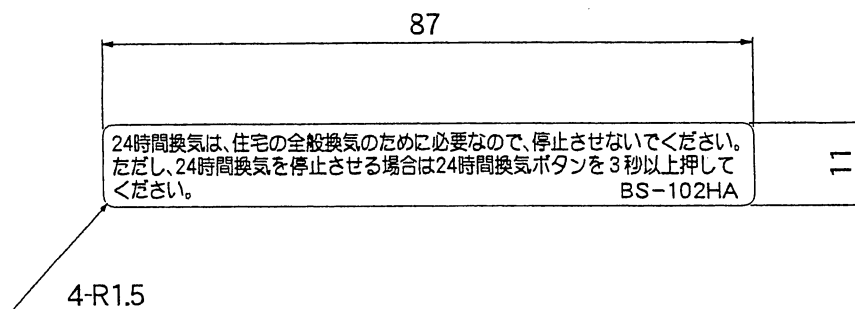


注記)

1. **MAX. マックスシンワ(株)** はロゴマークを使用。
2. 書体は版下承認とする。また、文字、ロゴマーク、線の位置、寸法も版下承認とする。
3. 裏面は接着加工(剥離紙付き)のこと。
4. 外型抜き型は、SYF-15-4145/型式銘板と共用のこと。
5. 外枠の印刷はなし。

一般公差		中級		材 質	ポリエステル 銀消 t=50μ 裏面接着剤 剥離紙付き	処 理	オフセット印刷 印刷色:黒	承認	検図	設計	製図
細級	中級	細級	中級								
1以下	±0.05	±0.08	±0.1	第三角法 単位:mm	部品番号 11-03-3503-00	型式 BS-102HA	名称 型式銘板 (BS-102HA)				
1をこえ4以下	±0.08	±0.1	±0.2								
4~16以下	±0.1	±0.2	±0.3	マックスシンワ(株)	尺度 2/1	親図 XXX-XX-XXXX	図番	訂番			
16~63以下	±0.2	±0.3	±0.5								
63~250以下	±0.3	±0.5	±0.8								
250をこえるもの	±0.4	±0.8									

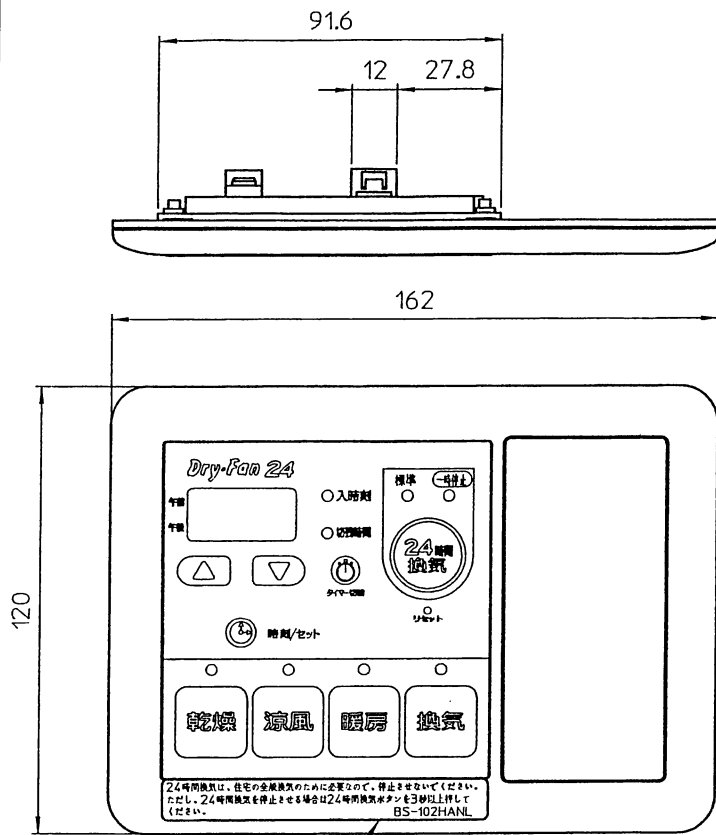
訂番	改訂理由	氏名	年月日
△			
△			
△			
△			



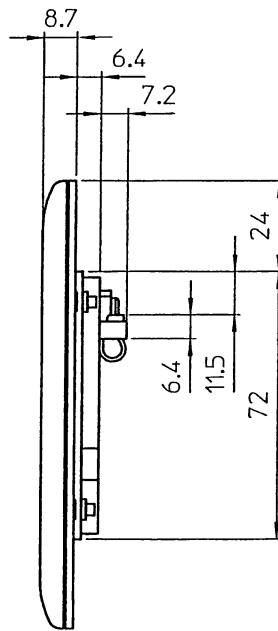
注記)

1. 文字色はPANTONE430Cグレーとする。
2. 書体は版下承認とする。また、文字の位置も版下承認とする。
3. 裏面は接着加工(余白付き剥離紙付き)のこと。
4. 外型抜き型は、SYF-13-4028/コントローラ注意シールと共用のこと。
5. 外枠の印刷はなし。

一般公差		中級		材 質	処 理	承認	検図	設計	製図
細級	中級	細級	中級						
1以下	±0.05	±0.08	±0.1	透明ポリエステル + ツヤ消しラミネート t=50μ	オフセット印刷 地色:透明				
1をこえ4以下	±0.08	±0.1	±0.2						
4~16以下	±0.1	±0.2	±0.3	第三角法	部品番号	型式	名称		
16~63以下	±0.2	±0.3	±0.4	単位:mm	11-03-3609-00	BS-102HA	コントローラ注意シール BS-102HA		
63~250以下	±0.3	±0.5	±0.8	マックスシワ(株)	尺度	親図	図番	訂番	
250をこえるもの	±0.4	±0.8	±0.8		1/1	XXX-XX-XXXX			



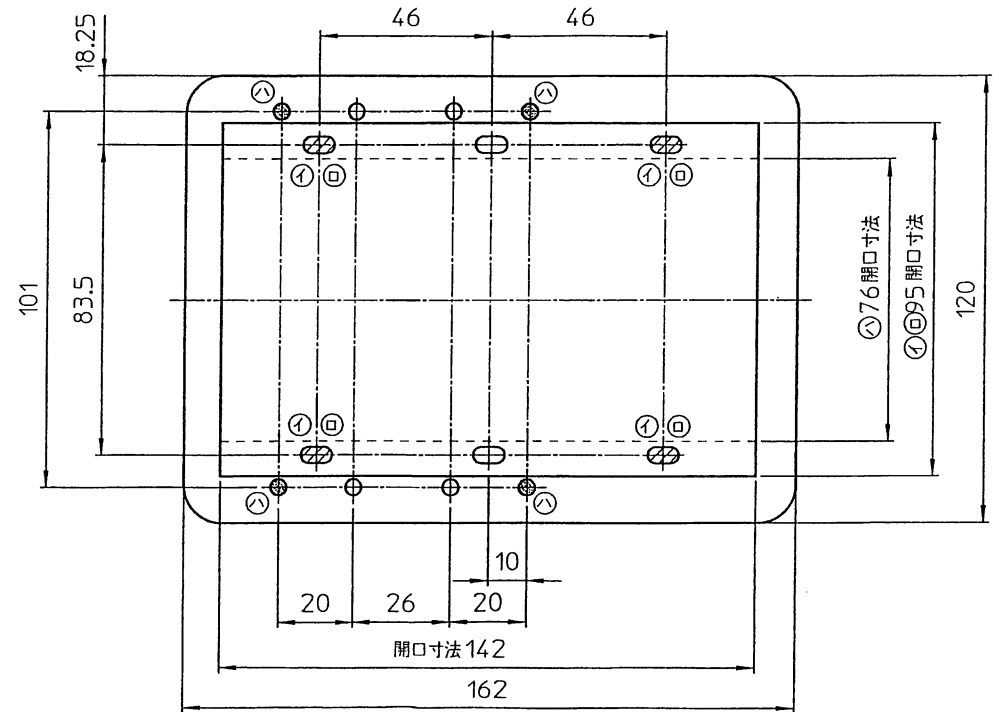
コントローラ注意シール



リモコン取付け寸法図

リモコンは3通りの取付方法ができます

- ① スイッチボックスを使用する場合
- ② 市販のはさみ金具を使用する場合
- ③ 壁へ直接取り付ける場合



検図CHK '03.7.14	承認APPD '03.7.14	型式 PROD.MARK	BS-102HANL
作成DFTG '03.7.14	増田 R度	名称 PARTNAME	リモコン外形寸法図
		図番 PARTCODE	SPY26008
			訂番