

BS-102HM-CX 製品仕様書

仕様書番号

SPY25004

初版作成日

H15.07.11

1. 一般仕様

- 1-1 適用範囲: この仕様書は貴社に納入する浴室換気・乾燥・暖房機について適用します。
- 1-2 形式名: BS-102HM-CX
- 1-3 定格電圧: AC100V (50/60Hz)
- 1-4 送風方式: DCブラシレスモーター 1個 ACインダクションモーター 1個
防水型ボールベアリング使用
- 1-5 ファン形式: シロココファン 浴室循環用1個 換気用1個
- 1-6 運転機能: ①乾燥 ②涼風 ③温風暖房 ④換気 ⑤24時間換気 ⑥入浴換気
- 1-7 乾燥方式: 標準: 温風循環しつつ少量換気する
クリーン: 標準乾燥終了後、除菌イオンを含む風を循環しつつ少量換気する
- 暖房方式: 浴室吸込口を電動ダンパーで塞ぎ温風を循環する
- 涼風方式: 風を循環しつつ少量換気する
- 換気方式: 標準: 浴室吸込口を電動ダンパーで開口し、他の副吸込には風圧で開くシャッターを設置
クリーン: 除菌イオンを含む風を循環しつつ少量換気する
- 毎日クリーン予約: 設定時刻にクリーン換気を行う
- 1-8 設置方式: 浴室天井埋込型
- 1-9 排気接続口: 適合ダクト呼び径φ100mm
- 1-10 開口寸法: 285mm×410mm 高さ205mm以上
- 1-11 重量: 11kg (取り付け枠・ダクト接続部・フロントパネルを含む)
- 1-12 使用温度範囲: -10℃~+40℃

2. 乾燥・暖房運転仕様 (50/60Hz)

- 2-1 ヒーター: PTCセラミック定温発熱体...2個
- 2-2 最大消費電力: 乾燥運転、暖房運転: 1200/1250W (電安法)
- 2-3 風量: 循環: 130/150m³/h 換気: 60/60m³/h (乾燥時のみ)
- 2-4 騒音値: 循環: 43/45dB 乾燥: 43/45dB (JISC9603)
- 2-5 温風吹出温度: 70℃~85℃

3. 換気仕様 (50/60Hz)

- 3-1 風量: 別紙静圧-風量特性曲線および風量表に記載 (JISA1431)
- 3-2 消費電力: 別紙風量表に記載 (電安法)
- 3-3 騒音値: 38/38dB 150m³/h 換気運転時最大 (JISC9603)

4. 涼風仕様 (50/60Hz)

- 4-1 風量: 循環: 130/150m³/h 換気: 60/60m³/h (JISA1431)
- 4-2 消費電力: 別紙風量表に記載 (電安法)
- 4-3 騒音値: 43/45dB (JISC9603)

5. 除菌イオン仕様

- 5-1 イオン発生器: シャープ(株)製プラスマクラスターユニット
- 5-2 イオン発生数: 1万個以上/cc (吹出し口から50cmの位置)

6. 24時間換気仕様 (50/60Hz)

- 6-1 風量: 換気: 60, 80, 100, 120m³/h (JISA1431)
- 6-2 消費電力: 別紙風量表に記載 (電安法)
- 6-3 騒音値: 36/36dB 120m³/h 24時間換気運転時最大 (JISC9603)

7. 安全装置

- 7-1 温度過昇防止: ヒーター.....温度ヒューズ 119℃で断線
ヒーター.....自己制御温度 240℃(キュリー点)
ヒーター温度制御.....サーマルプロテクタ 110℃OFF(95℃復帰)
吸込み温度.....サーミスタ 50℃OFF(40℃復帰)
電源端子台.....温度ヒューズ 103℃で断線
- 7-2 過電流防止: 電源ケーブル.....電流ヒューズ 250V、20A
電気回路.....電流ヒューズ 250V、3A
- 7-3 雷サージ防止: 電源回路.....バリスタ×2、アレスタ×2

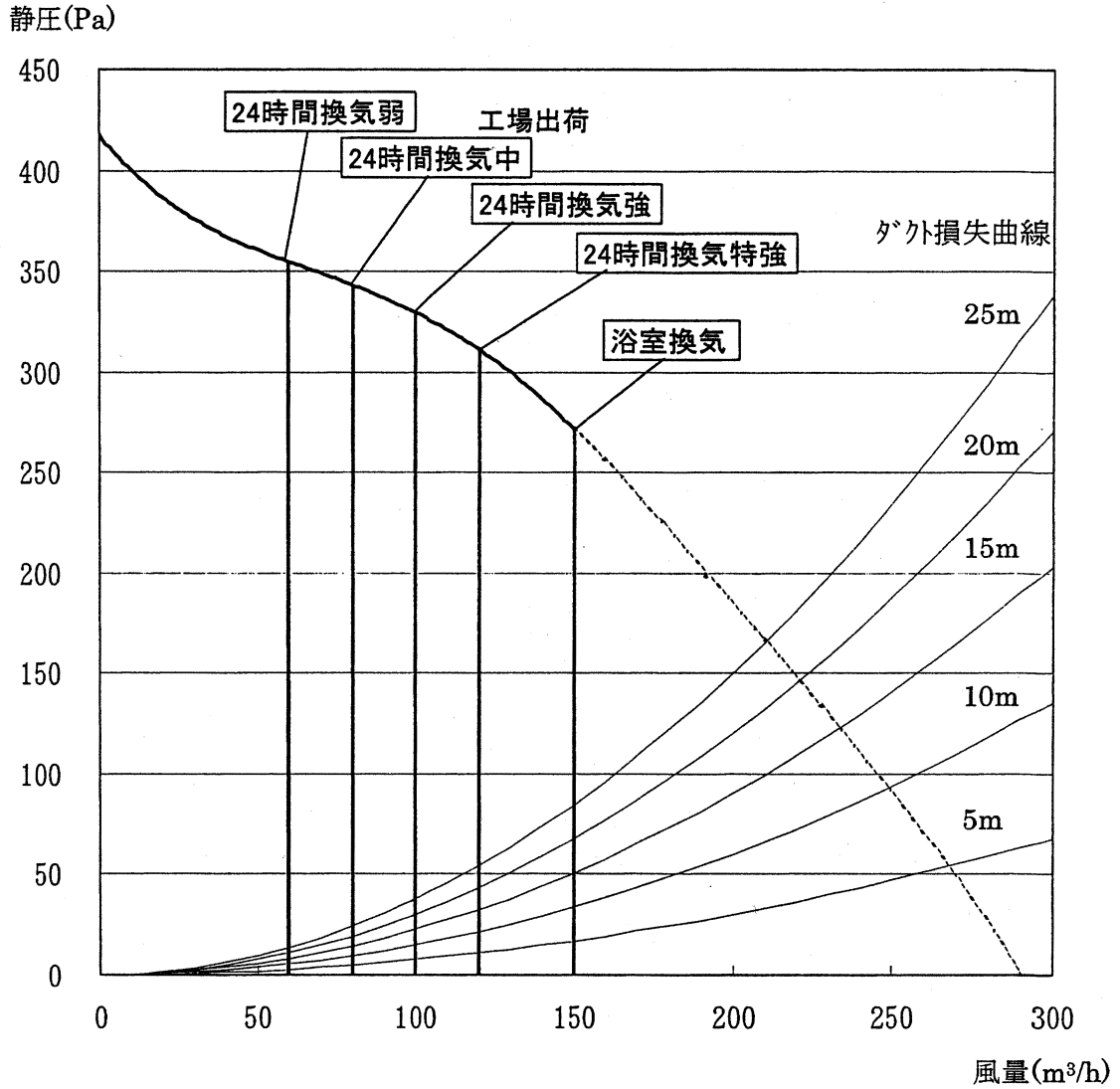
8. リモコン仕様

- 8-1 定格電圧: +5VDC (本体より供給)
- 8-2 回路: 8ビットマイコンで電源基板の8ビットマイコンへ運転指令を通信
- 8-3 時間表示: 4桁数字表示LED表示 (午前/午後、時:分)
- 8-4 タイマー設定: 入/切タイマー、10分単位 (最大12時50分) 入/切LEDランプ点灯
- 8-5 モード表示: LED点灯表示 (換気標準、換気クリーン、暖房、涼風、乾燥標準、乾燥クリーン、入時刻、切残時間、毎日クリーン予約、24時間換気標準、24時間換気一時停止、プラスマクラスター)
- 8-6 エラー表示: 2桁数字表示LEDで2桁数字点滅表示
- 8-7 操作ボタン: 換気、暖房、涼風、乾燥、時刻セット、タイマー切替、毎日クリーン予約、24時間換気
- 8-8 ケーブル: 6m、5心PVCケーブル (外形φ4.5)
- 8-9 外形寸法: 縦120mm×横116mm×厚8.7mm (取付露出部)
- 8-10 重量: 約100g

	変更内容	年月日	氏名	承認	審査	作成
変更履歴				'03.7.14 増田	'03.7.14 平嵐	'03.7.14 中林

BS-102HM-CX

静圧－風量曲線



仕様書番号：SPY25004	承認	審査	作成
マックス (株)	'03.7.14 増田	'03.7.14 李嵐	'03.7.14 中林

BS-102HM-CX 風量表

24時間換気(注1) 弱運転(60m³/h)	消費電力(W) 50Hz/60Hz	換気風量〔m³/h〕(注2)		
		浴室	洗面所／トイレ	合計
24時間換気	5	35	25	60
乾燥	1260/1310	60 (循環風量 130/150)	40	100
暖房	1260/1310	0 (循環風量 130/150)	60	60
涼風	22/27	60 (循環風量 130/150)	40	100
浴室換気	16.5	90	60	150
クリーン換気	31.5/35	90 (循環風量 130/150)	60	150
トイレ換気(注4)	5	0	60	60
入浴換気	5	0	60	60
浴室換気+トイレ換気	16.5	90	60	150
入浴換気+トイレ換気	5	0	60	60
涼風+トイレ換気	26/31	60	60	120
暖房+トイレ換気	1260/1310	0	60	60

○工場出荷設定風量

24時間換気(注1) 中運転(80m³/h)	消費電力(W) 50Hz/60Hz	換気風量〔m³/h〕(注2)		
		浴室	洗面所／トイレ	合計
24時間換気	6.5	50	30	80
乾燥	1260/1310	60 (循環風量 130/150)	40	100
暖房	1260/1310	0 (循環風量 130/150)	80	80
涼風	22/27	60 (循環風量 130/150)	40	100
浴室換気	16.5	90	60	150
クリーン換気	31.5/35	90 (循環風量 130/150)	60	150
トイレ換気	6.5	20	60	80
入浴換気	6.5	0	80	80
浴室換気+トイレ換気	16.5	90	60	150
入浴換気+トイレ換気	6.5	0	80	80
涼風+トイレ換気	26/31	60	60	120
暖房+トイレ換気	1260/1310	0	80	80

24時間換気(注1) 強運転(100m³/h)	消費電力(W) 50Hz/60Hz	換気風量〔m³/h〕(注2)		
		浴室	洗面所/トイレ	合計
24時間換気	8	60	40	100
乾燥	1260/1310	60 (循環風量 130/150)	40	100
暖房	1260/1310	0 (循環風量 130/150)	100	100
涼風	22/27	60 (循環風量 130/150)	40	100
浴室換気	16.5	90	60	150
クリーン換気	31.5/35	90 (循環風量 130/150)	60	150
トイレ換気(注4)	8	40	60	100
入浴換気	8	0	100	100
浴室換気+トイレ換気	16.5	90	60	150
入浴換気+トイレ換気	8	0	100	100
涼風+トイレ換気	26/31	60	60	120
暖房+トイレ換気	1260/1310	0	100	100

24時間換気(注1) 特強運転(120m³/h)	消費電力(W) 50Hz/60Hz	換気風量〔m³/h〕(注2)		
		浴室	洗面所/トイレ	合計
24時間換気	11	70	50	120
乾燥	1260/1310	60 (循環風量 130/150)	60	120
暖房	1260/1310	0 (循環風量 130/150)	120	120
涼風	26/31	60 (循環風量 130/150)	60	120
浴室換気	16.5	90	60	150
クリーン換気	31.5/35	90 (循環風量 130/150)	60	150
トイレ換気(注4)	11	60	60	120
入浴換気	11	0	120	120
浴室換気+トイレ換気	16.5	90	60	150
入浴換気+トイレ換気	11	0	120	120
涼風+トイレ換気	26/31	60	60	120
暖房+トイレ換気	1260/1310	0	120	120

(注1) 24時間換気はリモコン内のディップスイッチで設定風量の選択が可能です。

工場出荷時は 80m³/h(中)設定です。

(注2) 表中の換気風量は、スパイラルダクト 25m直管相当時の目安です。

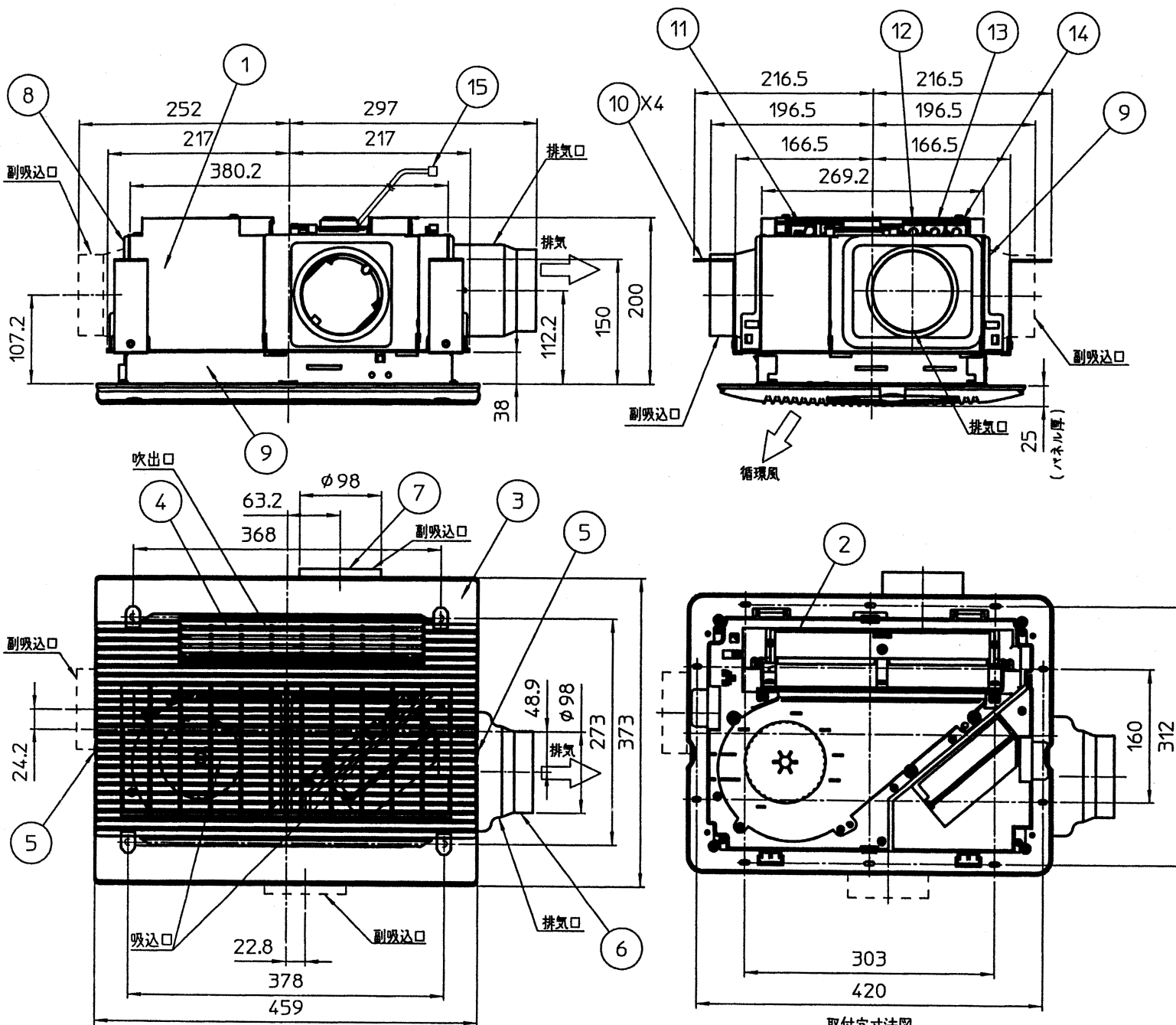
外風圧やダクト条件(長さ、曲がり)により風量が多少変動する場合があります。

(注3) 24時間換気を停止する場合は、24時間換気ボタンを3秒以上押し続けます。

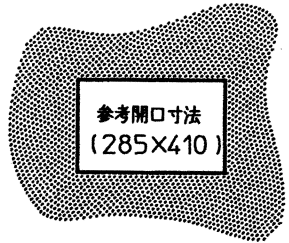
(注4) トイレ換気は、リモコン内のディップスイッチで3分遅延運転(60m³/h)と

1分遅延(120m³/h トイレ急速換気「ジェット換気」)の選択が可能です。

仕様書番号：SPY25004	承認	審査	作成
マックス(株)	増 04.3.26 田	五十 04.3.25 嵐	中 04.3.22 林

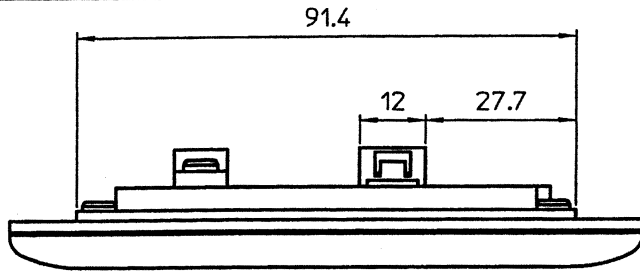


No.	名称	個数	材質
1	不燃カバー	1	SGCC t=0.6
2	本体	1	ABS 他
3	フロントパネル	1	ABS(色調:4.0Y 8.9/0.5相調)
4	吹出口グリル	1	PBT(ガラス15%)
5	フィルター	2	PP
6	排気ダクト接続口	1	高耐食性メッキ鋼板t=0.8
7	副吸込ダクト接続口	1	高耐食性メッキ鋼板t=0.8
8	遮へい板	2	高耐食性メッキ鋼板t=0.8
9	取付枠	1	高耐食性メッキ鋼板t=2.0
10	L字金具	4	SGCC t=1.6
11	本体電源端子台	1	温度ヒューズ内蔵 103℃
12	運動端子台	1	
13	トイレスイッチ入力端子	1	
14	浴室照明スイッチ入力端子台	1	
15	リモコンコード	1	5心 6m



- 注記)
- 副吸込口は、3ヶ所のうちダクト配管方向により1ヶ所を選択して下さい。
 - 使用しない副吸込口2ヶ所は、遮へい板にて閉じて下さい。
 - アンカーボルト取付位置は、別紙参照。
 - 天井板厚35以下(補強材含む)
 - L字金具は、天吊り施工時に使用します。
 - 図中の単位無き寸法はミリメートルとします。

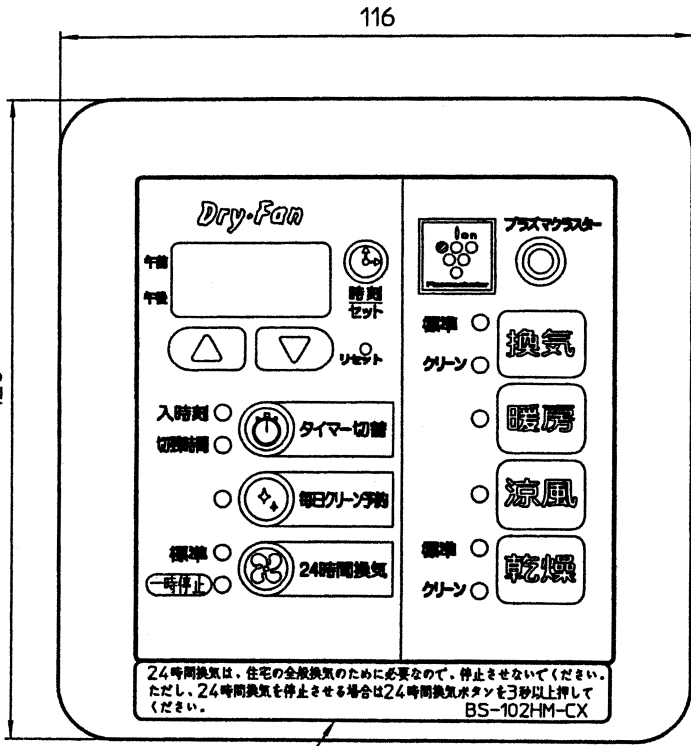
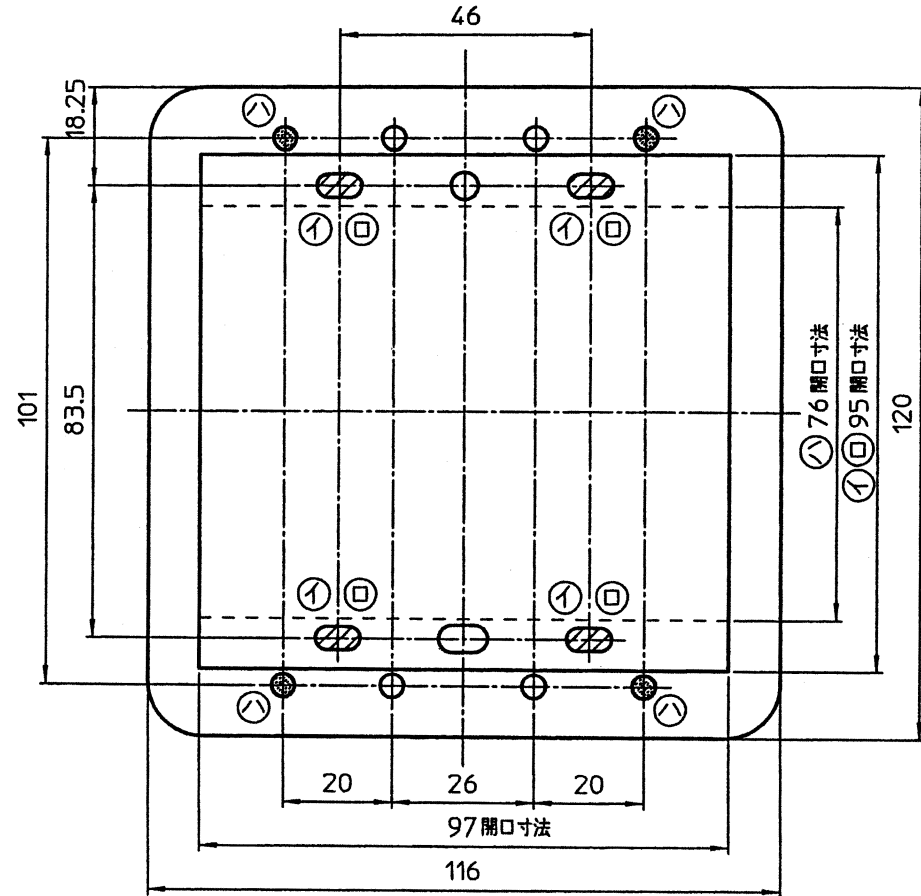
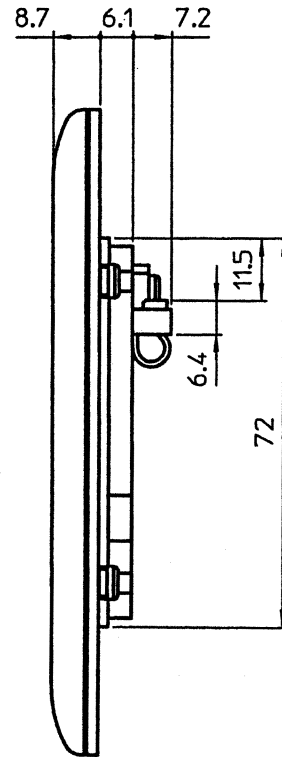
検図CHK 03.7.14	承認APPD 07.7.14	型式 PROD.MARK	BS-102HM-CX
作成DFTG 07.7.14	尺取	名称 PARTNAME	本体外形図
中林		図番 PARTCODE	SPY25004
		訂番	



リモコン取付け寸法図

リモコンは3通りの取付方法ができます

- ① スイッチボックスを使用する場合
- ② 市販のはさみ金具を使用する場合
- ③ 壁へ直接取り付ける場合



Dry-Fan

午前
午後

時刻
セット

リセット

標準 ○ 換気

グリーン ○

入時刻 ○

切戻時間 ○

タイマー切替

標準 ○ 暖房

毎日グリーン予約 ○

涼風

標準 ○ 乾燥

グリーン ○

24時間換気

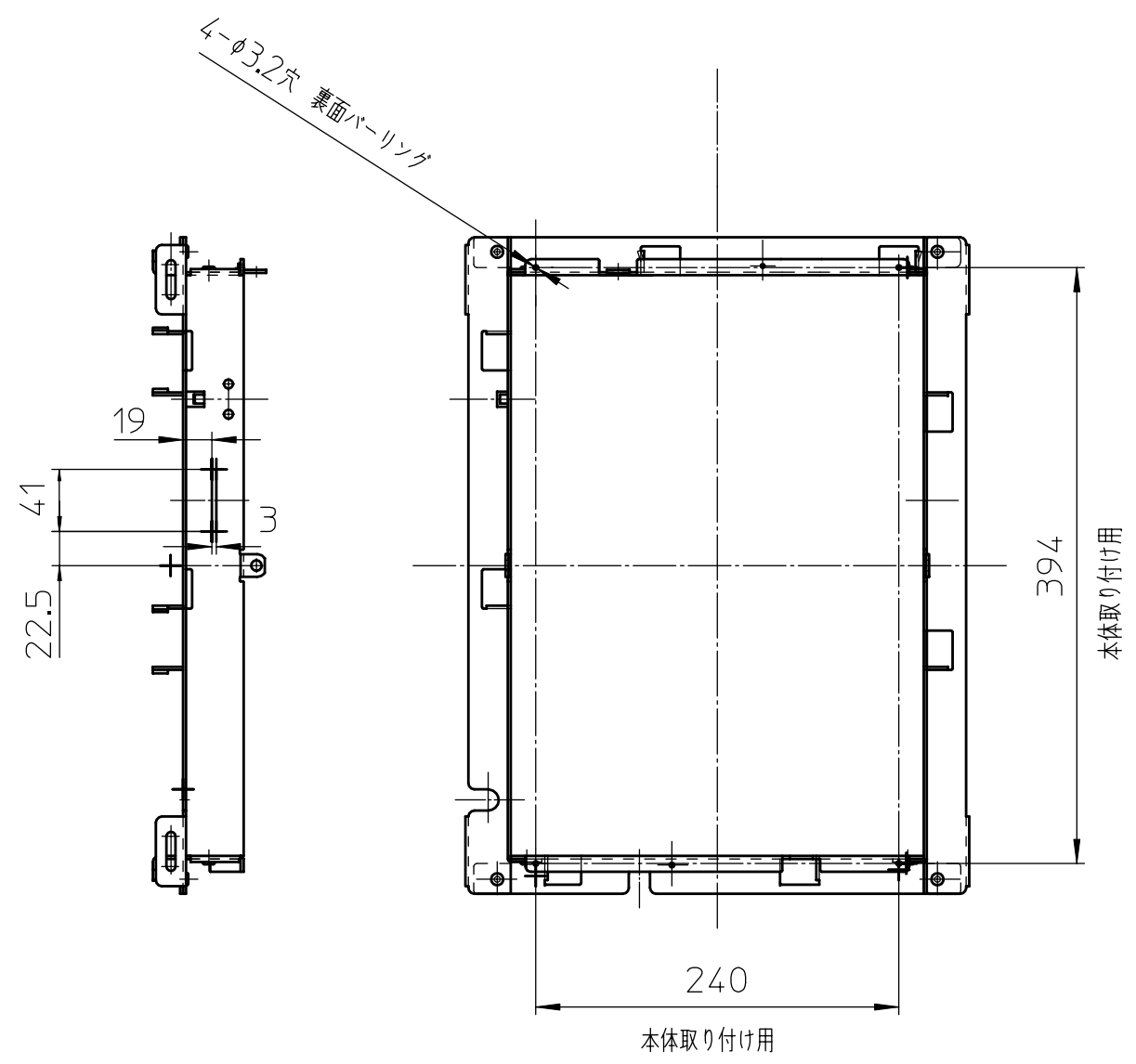
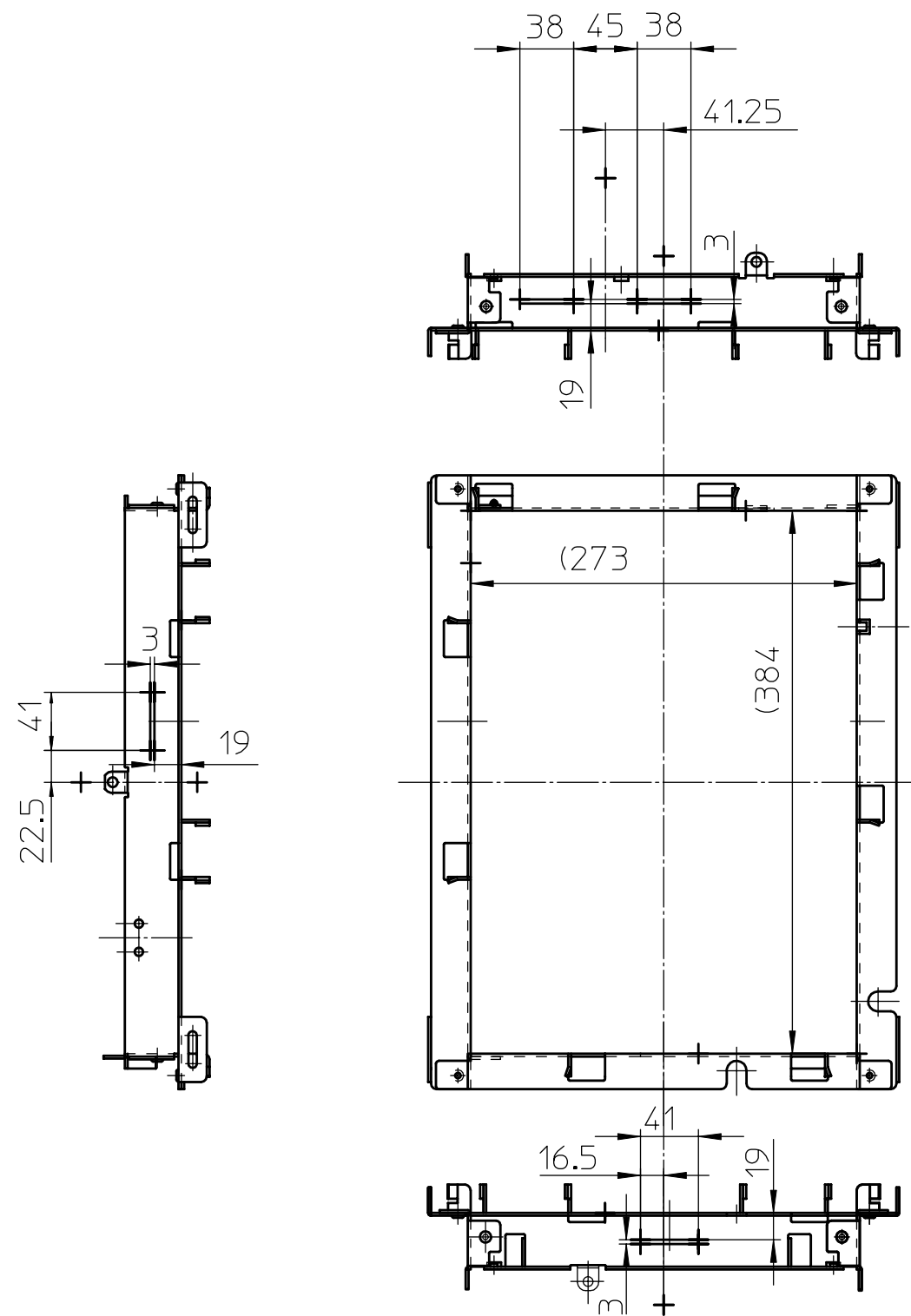
24時間換気は、住宅の全換気のために必要なので、停止させないでください。ただし、24時間換気を停止させる場合は24時間換気ボタンを3秒以上押してください。

BS-102HM-CX

コントローラ注意シール

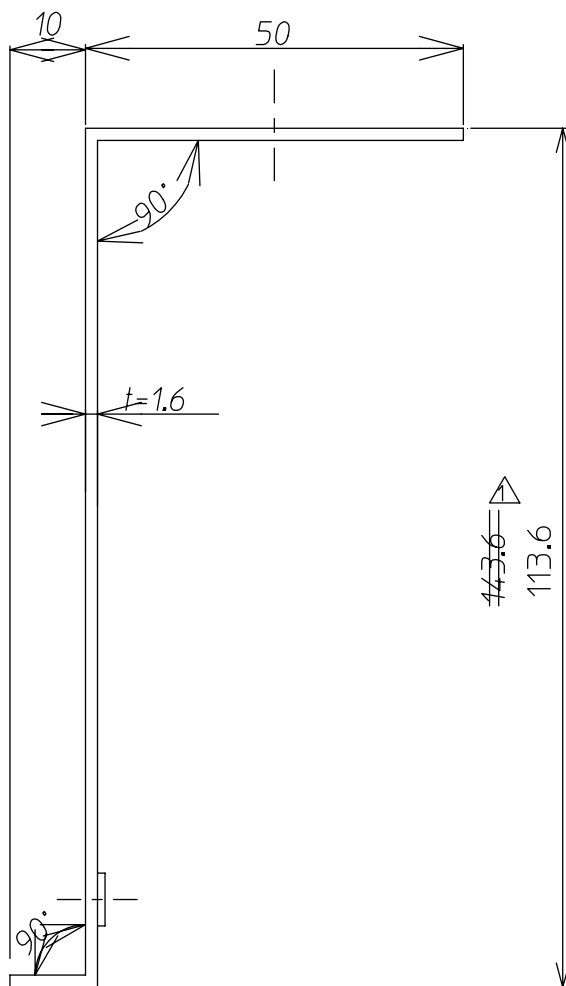
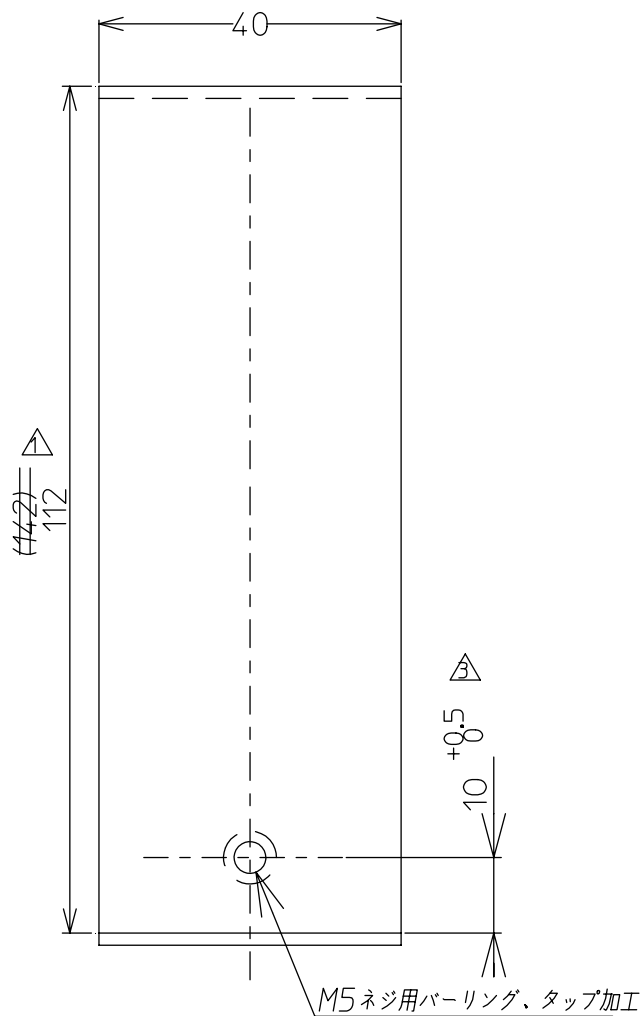
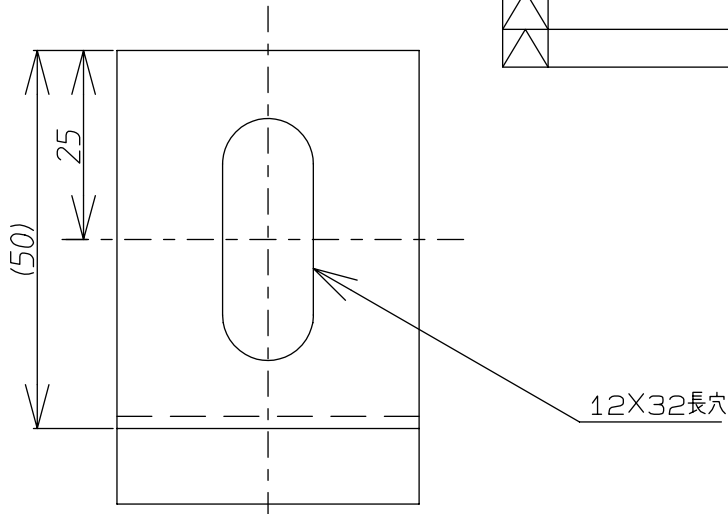
機種CHK 03-7-K	承認APPD 03-7-K	型式 PROD.MARK	BS-102HM-CX
手風	増田	名称	リモコン 外形図
作成DFTG 03-7-K	R	PARTNAME	
市林		図番 PARTCODE	SPY25004
			訂番

訂番	改訂理由	氏名	年月日
△			
△			
△			
△			

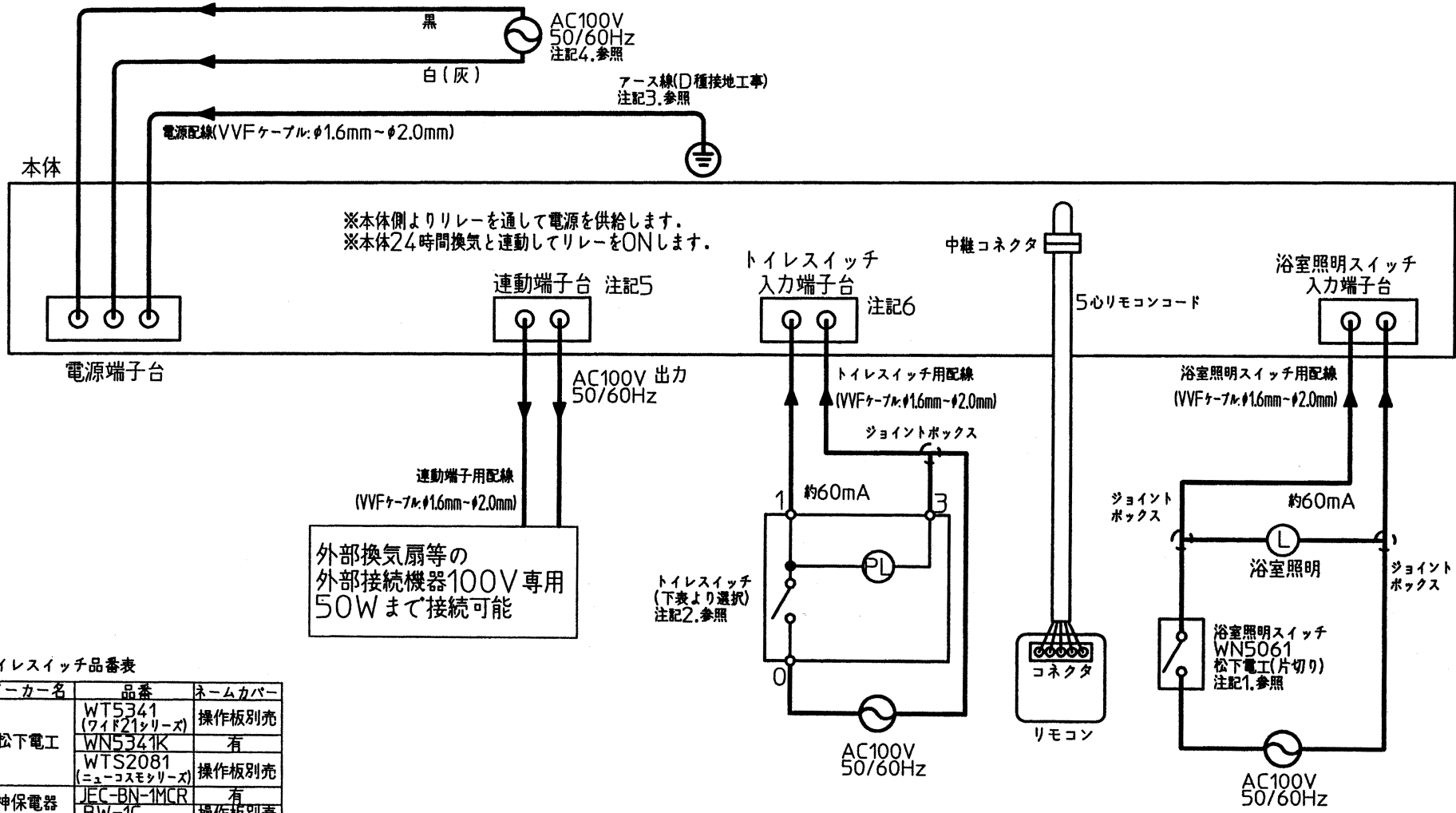


一般公差	細級	中級	材質	処理	承認	検図	設計	製図
1以下	±0.05	±0.08	スーパーダイマ t=2.0	—				
1をこえ 4以下	±0.08	±0.1						
4~ 16以下	±0.1	±0.2	第三角法		部品番号 11-02-3107-00	型式 BS-103HMD	名称 取付枠(BS-103HMD)	
16~ 63以下	±0.2	±0.3	単位:mm		尺度 1:5	親図 —	図番 SPY25005	訂番
63~ 250以下	±0.3	±0.5	マックスシワ(株)					
250をこえるもの	±0.4	±0.8						

訂番	改訂理由	氏名	年月日
△			
△			
△			
△			



一般公差	細級	材質	SGCC t1.6	処理	承認	検図	設計	製図
	細級 中級							
1以下	±0.05 ±0.08							
1をこえ 4以下	±0.08 ±0.1							
4~ 16以下	±0.1 ±0.2	第三角法		部品番号	型式	名称 L字金具		
16~ 63以下	±0.2 ±0.3	単位:mm						
63~ 250以下	±0.3 ±0.5	マックスシワ□	尺度	1/1	親図	図番	訂番	
250をこえるもの	±0.4 ±0.8							



※本体側よりリレーを通して電源を供給します。
 ※本体24時間換気と連動してリレーをONします。

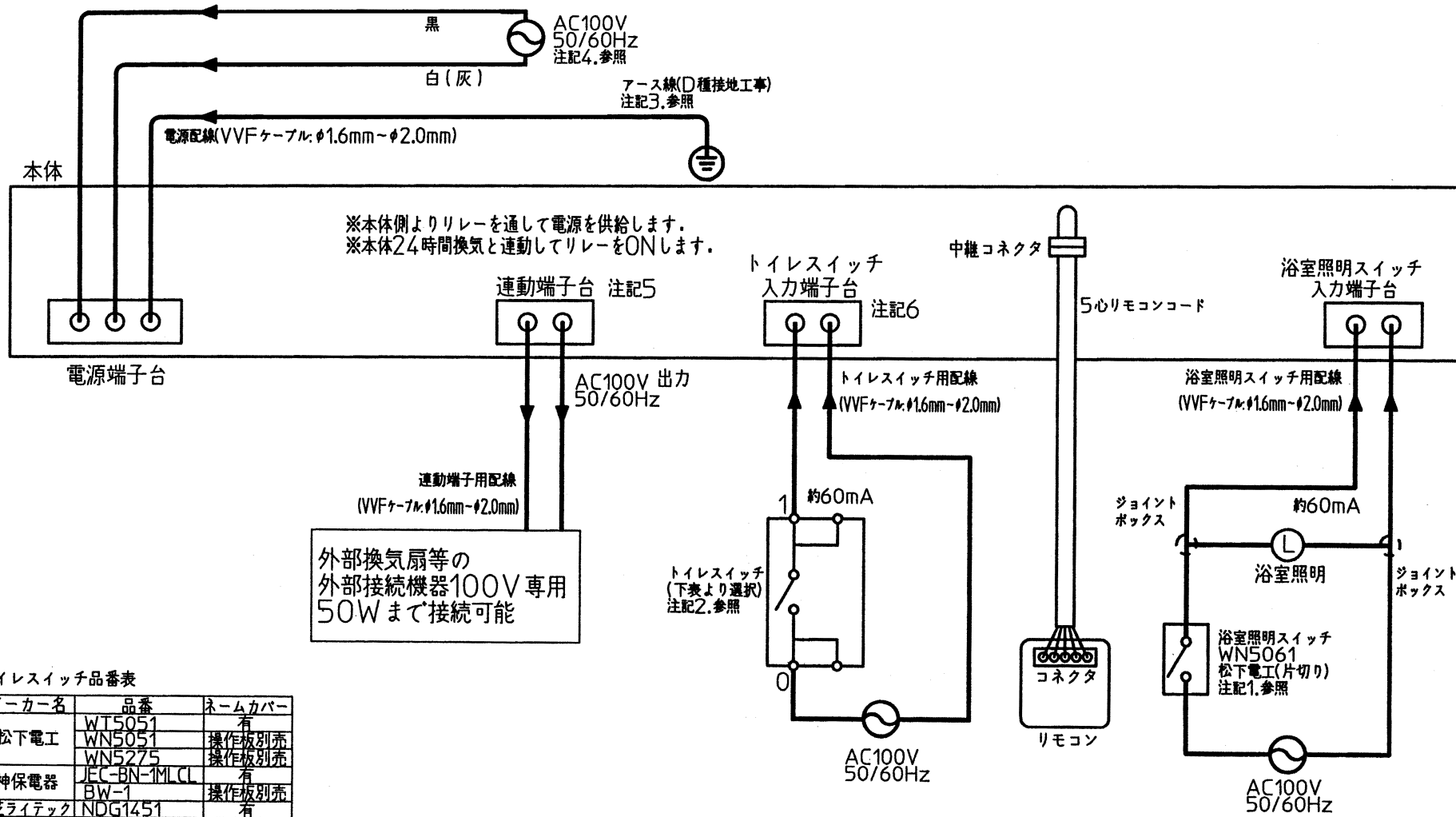
外部換気扇等の
 外部接続機器100V専用
 50Wまで接続可能

トイレスイッチ品番表

メーカー名	品番	ネームカバー
松下電工	WT5341 (ワイド21シリーズ)	操作板別売
	WN5341K	有
	WTS2081 (ニューコスモシリーズ)	操作板別売
神保電器	JEC-BN-1MCR	有
	BW-1C	操作板別売
東芝ライテック	NDG1431	有

- 注記)
- 1.浴室照明スイッチは片切りタイプが使用可能です。推奨はWN5061(松下電工)。
 - 2.トイレスイッチは片切りタイプが使用可能です。推奨はトイレスイッチ品番表を参照してください。
 - 3.D種接地工事によるアース線を必ず接続してください。
 - 4.電源は専用の配線用遮断器(安全ブレーカー20A)から配線し、途中にスイッチを設けしないでください。
 - 5.連動端子台は使用しない場合があります。
 - 6.トイレスイッチ入力端子台は使用しない場合があります。

検閲CHK 03.7.14	承認APPD 03.7.19	型式 PROD.MARK	BS-102HM-CX
平風	増田	名称	結線図(3線式)
作成DFGT 03.7.14	中林	PARTNAME	
		番 PARTCODE	SPY25004
		訂番	



トイレスイッチ品番表

メーカー名	品番	ネームカバー
松下電工	WT5051	有
	WN5051	操作板別売
	WN5275	操作板別売
神保電器	JEC-BN-1MLCL	有
	BW-1	操作板別売
東芝ライテック	NDG1451	有

- 注記)
- 浴室照明スイッチは片切りタイプが使用可能です。推奨はWN5061(松下電工)。
 - トイレスイッチは片切りタイプが使用可能です。推奨はトイレスイッチ品番表を参照してください。
 - D種接地工事によるアース線を必ず接続してください。
 - 電源は専用の配線用遮断器(安全ブレーカー20A)から配線し、途中にスイッチを設けしないでください。
 - 連動端子台は使用しない場合もあります。
 - トイレスイッチ入力端子台は使用しない場合もあります。

検図CHK 03.7.14	承認APPD 03.7.14	型式 PROD.MARK	BS-102HM-CX
手嵐	増田	名称	結線図(2線式)
作図DETG 03.7.14	RR	PARTNAME	
中林		図番 PARTCODE	SPY25004
		訂番	