

# BS-103HMD-CX 製品仕様書

仕様書番号

SPY25002

初版作成日

H15.07.11

## 1. 一般仕様

- 1-1 適用範囲: この仕様書は貴社に納入する浴室換気・乾燥・暖房機について適用します。
- 1-2 形式名: BS-103HMD-CX
- 1-3 定格電圧: AC100V (50/60Hz)
- 1-4 送風方式: DCブラシレスモーター 1個 ACインダクションモーター 1個  
防水型ボールベアリング使用
- 1-5 ファン形式: シロココファン 浴室循環用1個 換気用1個
- 1-6 運転機能: ①乾燥 ②涼風 ③温風暖房 ④換気 ⑤24時間換気 ⑥入浴換気
- 1-7 乾燥方式: 標準: 温風循環しつつ少量換気する  
クリーン: 標準乾燥終了後、除菌イオンを含む風を循環しつつ少量換気する
- 暖房方式: 浴室吸込口を電動ダンパーで塞ぎ温風を循環する
- 涼風方式: 風を循環しつつ少量換気する
- 換気方式: 標準: 各吸込口を電動ダンパーで開口する  
クリーン: 除菌イオンを含む風を循環しつつ少量換気する
- 毎日クリーン予約: 設定時刻にクリーン換気を行う
- 1-8 設置方式: 浴室天井埋込型
- 1-9 排気接続口: 適合ダクト呼び径φ100mm
- 1-10 開口寸法: 285mm×410mm 高さ205mm以上
- 1-11 重量: 11kg (取り付け枠・ダクト接続部・フロントパネルを含む)
- 1-12 使用温度範囲: -10°C~+40°C

## 2. 乾燥・暖房運転仕様 (50/60Hz)

- 2-1 ヒーター: PTCセラミック定温発熱体...2個
- 2-2 最大消費電力: 乾燥運転、暖房運転: 1200/1250W (電安法)
- 2-3 風量: 循環: 130/150m<sup>3</sup>/h 換気: 60/60m<sup>3</sup>/h (乾燥時のみ)
- 2-4 騒音値: 暖房: 43/45dB 乾燥: 43/45dB (JISC9603)
- 2-5 温風吹出温度: 70°C~85°C

## 3. 換気仕様 (50/60Hz)

- 3-1 風量: 別紙静圧-風量特性曲線および風量表に記載 (JISA1431)
- 3-2 消費電力: 別紙風量表に記載 (電安法)
- 3-3 騒音値: 38/38dB 150m<sup>3</sup>/h 換気運転時最大 (JISC9603)

## 4. 涼風仕様 (50/60Hz)

- 4-1 風量: 循環: 130/150m<sup>3</sup>/h 換気: 60/60m<sup>3</sup>/h (JISA1431)
- 4-2 消費電力: 別紙風量表に記載 (電安法)
- 4-3 騒音値: 43/45dB (JISC9603)

## 5. 除菌イオン仕様

- 5-1 イオン発生器: シャープ(株)製プラズマクラスターユニット
- 5-2 イオン発生数: 1万個以上/cc (吹出し口から50cmの位置)

## 6. 24時間換気仕様 (50/60Hz)

- 6-1 風量: 換気: 75, 100, 125, 150m<sup>3</sup>/h (JISA1431)
- 6-2 消費電力: 別紙風量表に記載 (電安法)
- 6-3 騒音値: 38/38dB 150m<sup>3</sup>/h 24時間換気運転時最大 (JISC9603)

## 7. 安全装置

- 7-1 温度過昇防止: ヒーター.....温度ヒューズ 119°Cで断線  
ヒーター.....自己制御温度 240°C (キュリー点)  
ヒーター温度制御.....サーマルプロテクタ 110°C OFF (95°C復帰)  
吸込み温度.....サーミスタ 50°C OFF (40°C復帰)  
電源端子台.....温度ヒューズ 103°Cで断線
- 7-2 過電流防止: 電源ケーブル.....電流ヒューズ 250V、20A  
電気回路.....電流ヒューズ 250V、3A
- 7-3 雷サージ防止: 電源回路.....バリスタ×2、アレスタ×2

## 8. リモコン仕様

- 8-1 定格電圧: +5VDC (本体より供給)
- 8-2 回路: 8ビットマイコンで電源基板の8ビットマイコンへ運転指令を通信
- 8-3 時間表示: 4桁数字表示LED表示 (午前/午後、時:分)
- 8-4 タイマー設定: 入/切タイマー、10分単位 (最大12時50分) 入/切LEDランプ点灯
- 8-5 モード表示: LED点灯表示 (換気標準、換気クリーン、暖房、涼風、乾燥標準、乾燥クリーン、入時刻、切残時間、毎日クリーン予約、24時間換気標準、24時間換気一時停止、プラズマクラスター)
- 8-6 エラー表示: 2桁数字表示LEDで2桁数字点滅表示
- 8-7 操作ボタン: 換気、暖房、涼風、乾燥、時刻セット、タイマー切替、毎日クリーン予約、24時間換気
- 8-8 ケーブル: 6m、5心PVCケーブル (外形φ4.5)
- 8-9 外形寸法: 縦120mm×横116mm×厚8.7mm (取付露出部)
- 8-10 重量: 約100g

	変更内容	年月日	氏名	承認	審査	作成
変更履歴						

## BS-103HMD-CX 風量表

24時間換気(注1) 弱運転(75m³/h)	消費電力(W) 50Hz/60Hz	換気風量 [m³/h] (注2)			
		浴室	洗面所	トイレ	合計
24時間換気	7	33	21	21	75
乾燥	1190/1240	60 (循環風量 130/150)	8	8	75
暖房	1190/1240	0 (循環風量 130/150)	38	38	75
涼風	20/25	60 (循環風量 130/150)	8	8	75
浴室換気	20	90	60	10	160
クリーン換気	20	90 (循環風量 130/150)	60	10	160
トイレ換気(注4)	8	33	0	60	93
入浴換気	7	0	38	38	75
浴室換気+トイレ換気	27	90	60	60	210
入浴換気+トイレ換気	7	0	15	60	75
涼風+トイレ換気	20/25	60	0	60	120
暖房+トイレ換気	1190/1240	0	15	60	75

24時間換気(注1) 中運転(100m³/h)	消費電力(W) 50Hz/60Hz	換気風量 [m³/h] (注2)			
		浴室	洗面所	トイレ	合計
24時間換気	8	43	29	29	100
乾燥	1191/1241	60 (循環風量 130/150)	20	20	100
暖房	1191/1241	0 (循環風量 130/150)	50	50	100
涼風	22/27	60 (循環風量 130/150)	20	20	100
浴室換気	20	90	60	10	160
クリーン換気	20	90 (循環風量 130/150)	60	10	160
トイレ換気(注4)	9	43	0	60	103
入浴換気	8	0	50	50	100
浴室換気+トイレ換気	27	90	60	60	210
入浴換気+トイレ換気	8	0	45	60	105
涼風+トイレ換気	22/27	60	0	60	120
暖房+トイレ換気	1191/1241	0	40	60	100

24時間換気(注1) 強運転(125m <sup>3</sup> /h)	消費電力(W) 50Hz/60Hz	換気風量〔m <sup>3</sup> /h〕(注2)			
		浴室	洗面所	トイレ	合計
24時間換気	12	53	36	36	125
乾燥	1195/1245	60 (循環風量 130/150)	33	33	125
暖房	1195/1245	0 (循環風量 130/150)	63	63	125
涼風	26/31	60 (循環風量 130/150)	33	33	125
浴室換気	20	90	60	10	160
クリーン換気	20	90 (循環風量 130/150)	60	10	160
トイレ換気(注4)	12	53	12	60	125
入浴換気	12	0	63	63	125
浴室換気+トイレ換気	27	90	60	60	210
入浴換気+トイレ換気	12	0	63	63	125
涼風+トイレ換気	26/31	60	5	60	125
暖房+トイレ換気	1195/1245	0	63	63	125

24時間換気(注1) 特強運転(150m <sup>3</sup> /h)	消費電力(W) 50Hz/60Hz	換気風量〔m <sup>3</sup> /h〕(注2)			
		浴室	洗面所	トイレ	合計
24時間換気	17	65	43	43	150
乾燥	1200/1250	60 (循環風量 130/150)	45	45	150
暖房	1200/1250	0 (循環風量 130/150)	75	75	150
涼風	30/36	60 (循環風量 130/150)	45	45	150
浴室換気	20	90	60	10	160
クリーン換気	20	90 (循環風量 130/150)	60	10	160
トイレ換気(注4)	17	65	25	60	150
入浴換気	17	0	75	75	150
浴室換気+トイレ換気	27	90	60	60	210
入浴換気+トイレ換気	17	0	75	75	150
涼風+トイレ換気	30/36	60	30	60	150
暖房+トイレ換気	1200/1250	0	75	75	150

(注1) 24時間換気はリモコン内のディップスイッチで設定風量の選択が可能です。

工場出荷時は 100m<sup>3</sup>/h(中)設定です。

(注2) 表中の換気風量は、スパイラルダクト 25m直管相当時の目安です。

外風圧やダクト条件(長さ、曲がり)により風量が多少変動する場合があります。

(注3) 24時間換気を停止する場合は、24時間換気ボタンを3秒以上押し続けます。

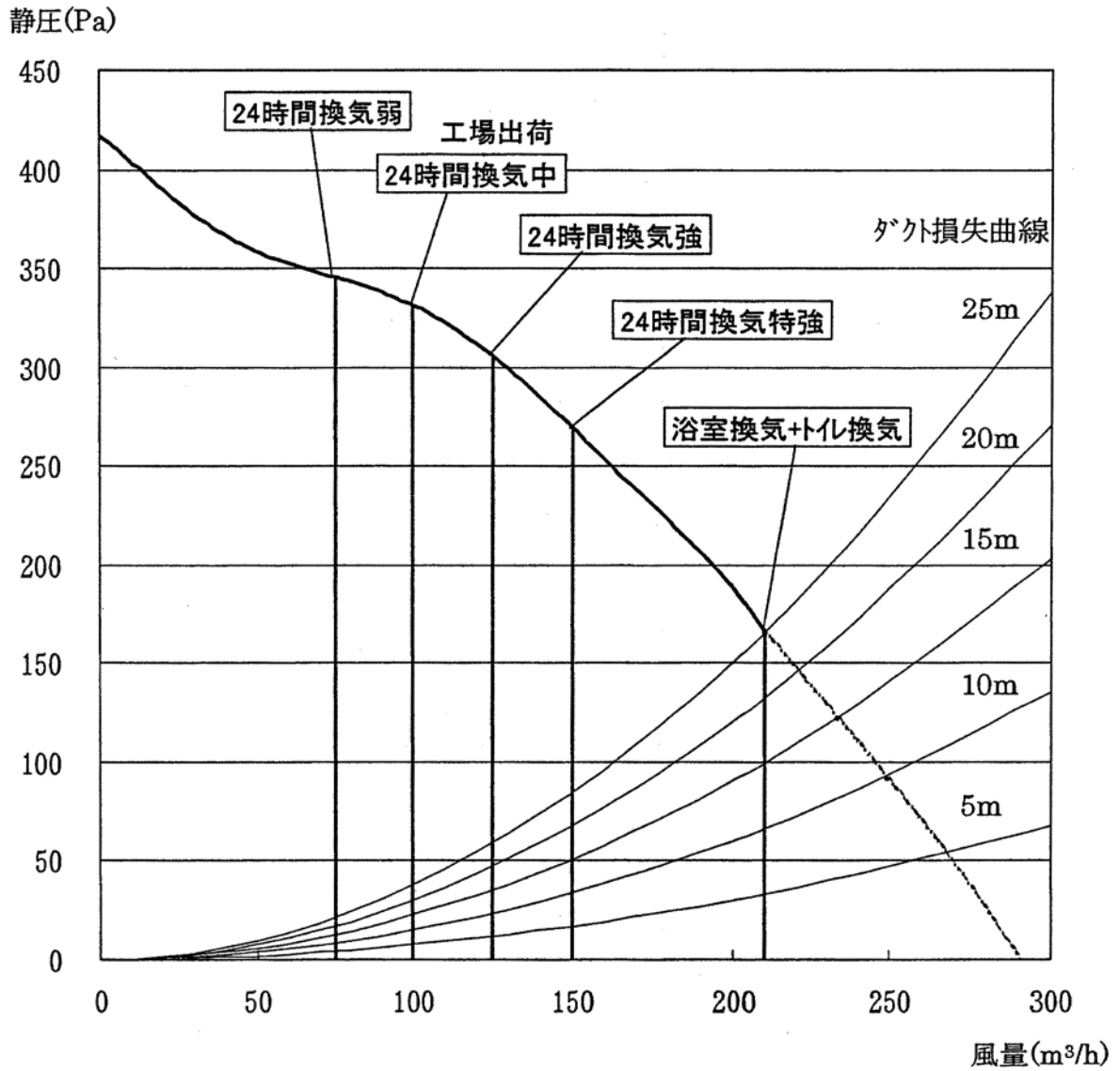
(注4) トイレ換気は、リモコン内のディップスイッチで3分遅延運転(60m<sup>3</sup>/h)と

1分遅延(120m<sup>3</sup>/h トイレ急速換気「ジェット換気」)の選択が可能です。

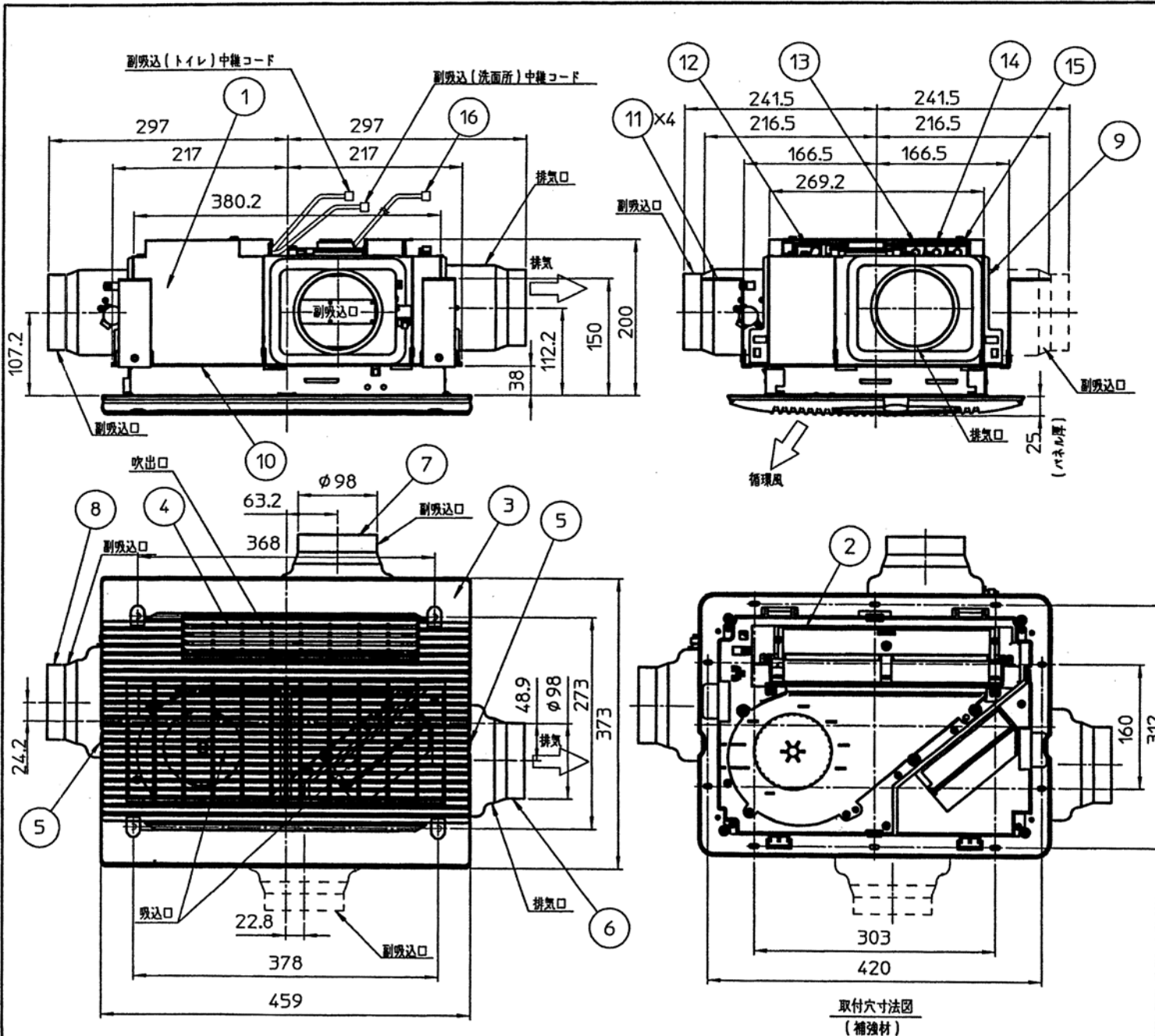
仕様書番号：SPY25002	承認	審査	作成
マックス(株)			

# BS-103HMD-CX

## 静圧－風量曲線



仕様書番号 : SPY25002	承認	審査	作成
マックス (株)			



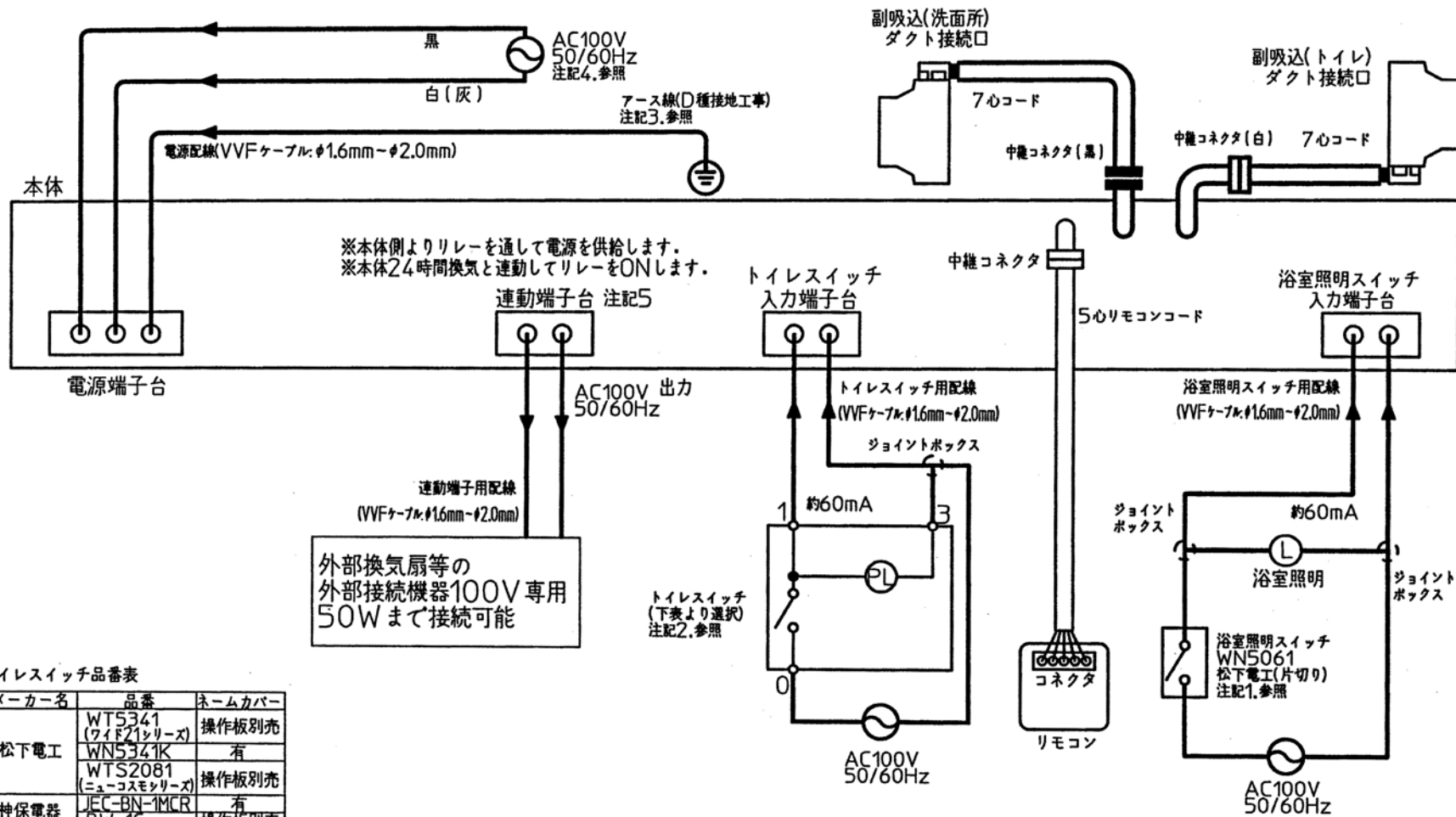
No.	名称	個数	材質
1	不燃カバー	1	SGCC $\tau=0.6$
2	本体	1	ABS 他
3	フロントパネル	1	ABS(色調:4.0Y 8.9/0.5相補)
4	吹出ログリル	1	PBT(ガラス15%)
5	フィルター	2	PP
6	排気ダクト接続口	1	高耐食性めっき鋼板 $\tau=0.8$
7	副吸込(トイレ)ダクト接続口	1	高耐食性めっき鋼板 $\tau=0.8$
8	副吸込(洗面所)ダクト接続口	1	高耐食性めっき鋼板 $\tau=0.8$
9	遮へい板	1	高耐食性めっき鋼板 $\tau=0.8$
10	取付枠	1	高耐食性めっき鋼板 $\tau=2.0$
11	L字金具	4	SGCC $\tau=1.6$
12	本体電源端子台	1	温度ヒューズ内蔵 103℃
13	連動端子台	1	
14	トイレスイッチ入力端子台	1	
15	浴室照明スイッチ入力端子台	1	
16	リモコンコード	1	5心 6m

参考開口寸法  
(285×410)

- 注記)
1. 副吸込口は、3ヶ所のうちダクト配管方向により2ヶ所を選択して下さい。
  2. 使用しない副吸込口1ヶ所は、遮へい板にて閉じて下さい。
  3. アンカーボルト取付位置は、別紙参照。
  4. 天井板厚35mm以下(補強材含む)
  5. L字金具は、天吊り施工時に使用します。
  6. 図中の単位無き寸法はミリメートルとします。

機種	CHK	種別	APPD	型式	BS-103HMD-CX
				PRODMARK	
				名称	本体外形図
作成	DFTG	尺規		PARTNAME	
				図番	SPY25002
				PARTCODE	
					訂番





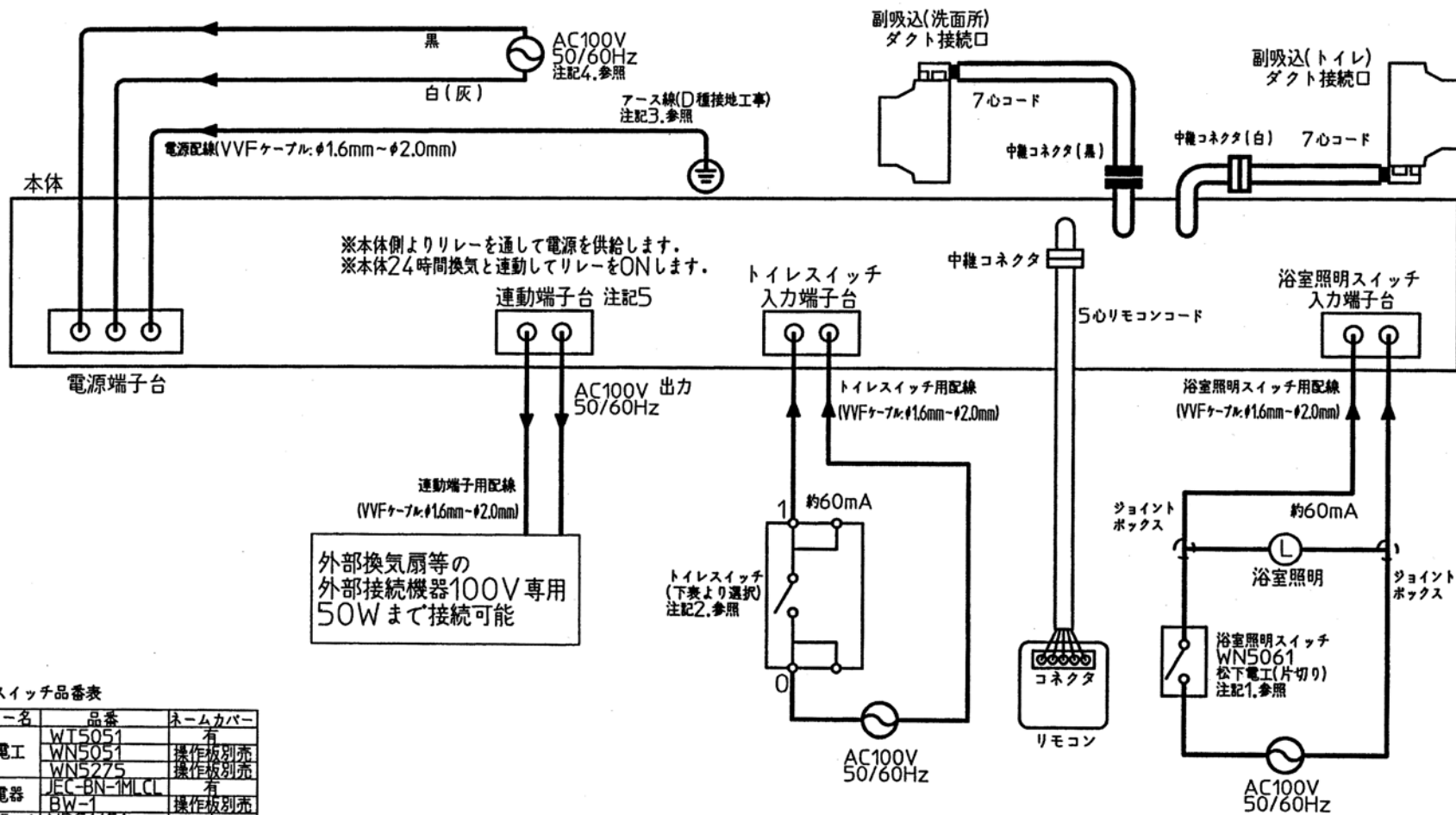
トイレスイッチ品番表

メーカー名	品番	ネームカバー
松下電工	WTS341 (ワイド21シリーズ)	操作板別売
	WN5341K	有
	WTS2081 (ニューコスモシリーズ)	操作板別売
神保電器	JEC-BN-1MCR	有
	BW-1C	操作板別売
東芝ライテック	NIDG1431	有

記)

- 浴室照明スイッチは片切りタイプが使用可能です。推奨はWN5061(松下電工)。
- トイレスイッチは片切りタイプが使用可能です。推奨はトイレスイッチ品番表を参照してください。
- D種接地工事によるアース線を必ず接続してください。
- 電源は専用の配線用遮断器(安全ブレーカー20A)から配線し、途中にスイッチを設けしないでください。
- 連動端子台は使用しない場合もあります。

検図CHK	承認APPD	型式	BS-103HMD-CX
		PRODMARK	
		名称	結線図(3線式)
作成DFTG	尺	PARTNAME	
		番	
		PARTCODE	SPY25002
			訂 番



トイレスイッチ品番表

メーカー名	品番	ネームカバー
松下電工	WT5051	有
	WN5051	操作板別売
	WN5275	操作板別売
神保電器	JEC-BN-1MLCL	有
	BW-1	操作板別売
東芝ライテック	NDG1451	有

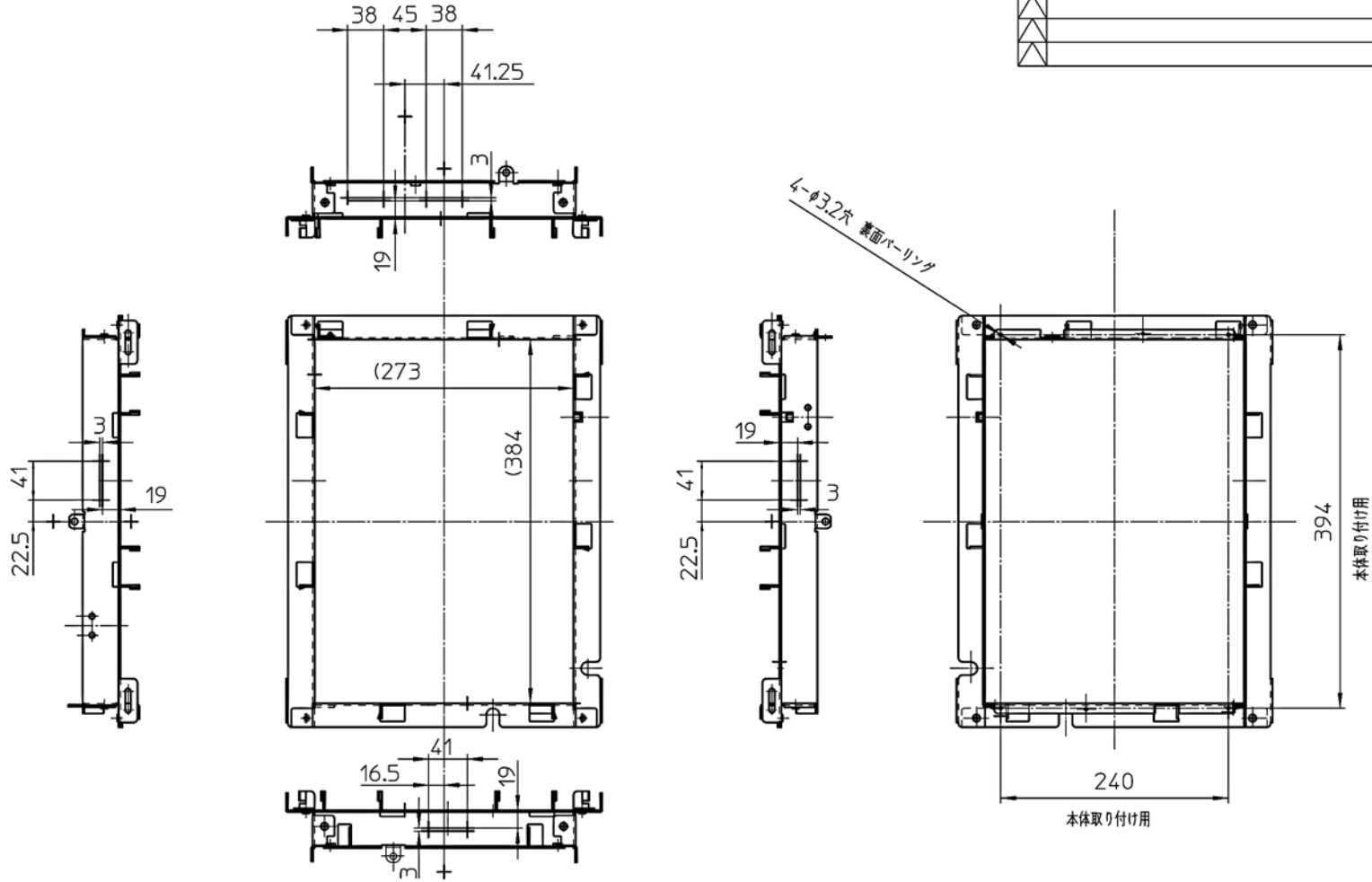
注記)

- 1.浴室照明スイッチは片切りタイプが使用可能です。推奨はWN5061(松下電工)。
- 2.トイレスイッチは片切りタイプが使用可能です。推奨はトイレスイッチ品番表を参照してください。
- 3.D種接地工事によるアース線を必ず接続してください。
- 4.電源は専用の配線用遮断器(安全ブレーカー20A)から配線し、途中にスイッチを設けないでください。
- 5.連動端子台は使用しない場合もあります。

検図CHK	承認APPD	型式	BS-103HMD-CX
		PROD.MARK	
		名称	結線図(2線式)
作成DFTG	尺	PARTNAME	
		圖書	
		PARTCODE	SPY25002
			訂番

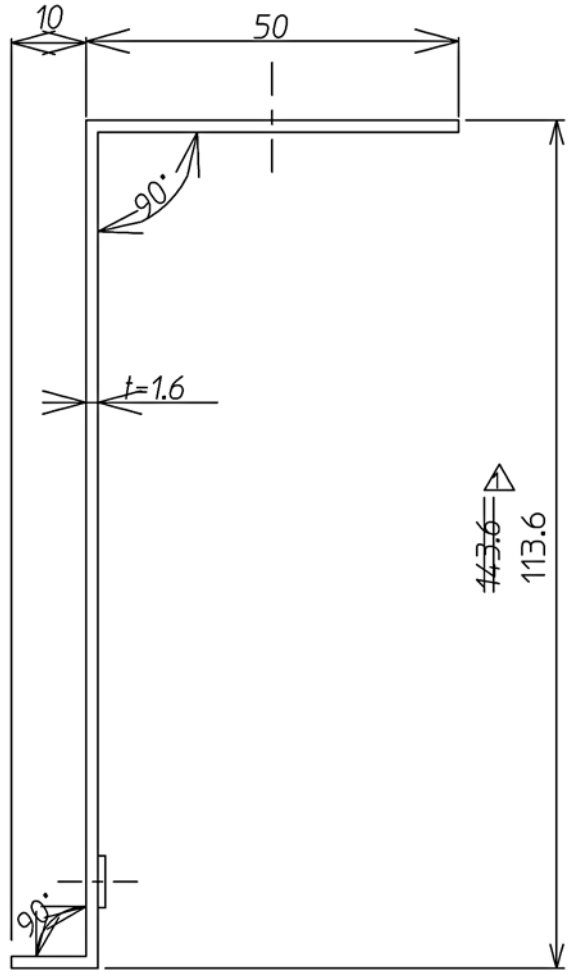
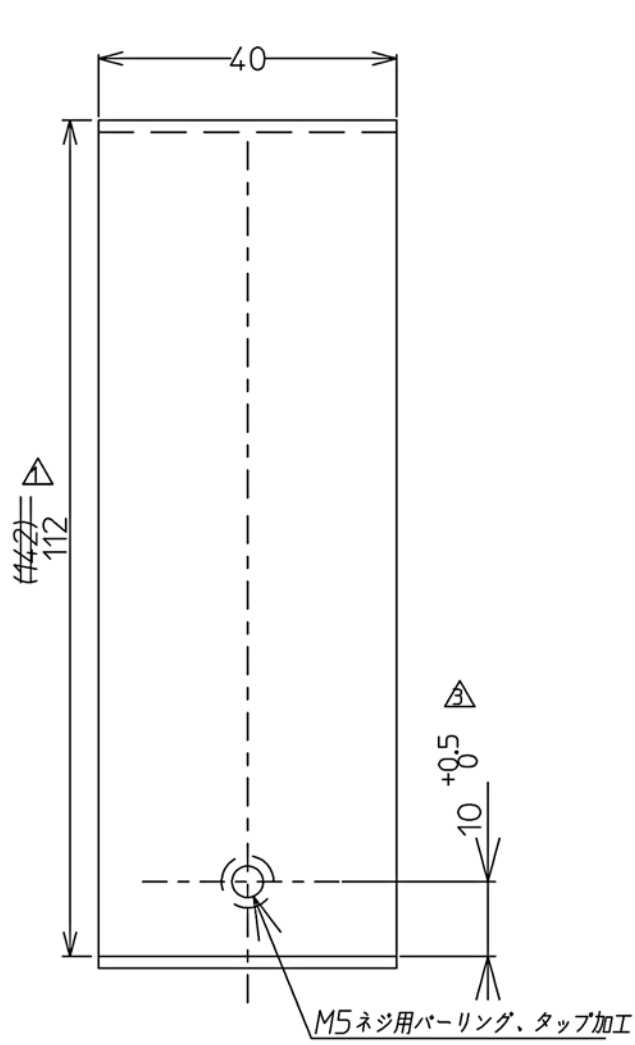
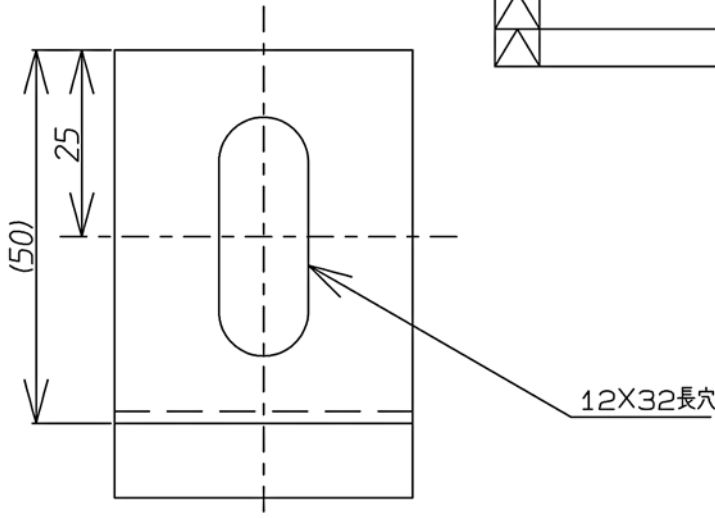


訂番	改訂理由	氏名	年月日
△			
△			
△			



一般公差	細級	中級	材	処理	承認	検図	設計	製図
1以下	±0.05	±0.08	スーパーダイヤモンド t=2.0					
1&lt;ε 4以下	±0.08	±0.1						
4- 16以下	±0.1	±0.2	第三角法	部品番号	型式	名称	取付枠(BS-103HMD)	
16- 63以下	±0.2	±0.3	単位:mm	11-02-3107-00	BS-103HMD			
63- 250以下	±0.3	±0.5	マックスソフ(株)	尺度	観図	図番	SPY25005	
250&lt;ε&lt;660	±0.4	±0.8		1:5				

訂番	改訂理由	氏名	年月日
△			
△			
△			
△			



一般公差	細級	材質	SGCC t1.6	処理	承認	検図	設計	製図
	細級 中級							
1以下	±0.05 ±0.08	第三角法	単位:mm	部品番号	型式	名称 L字金具		
1をこえ 4以下	±0.08 ±0.1							
4~ 16以下	±0.1 ±0.2	マックスシワ□	尺度 1/1	親図	図番			
16~ 63以下	±0.2 ±0.3							
63~ 250以下	±0.3 ±0.5	訂番						
250をこえるもの	±0.4 ±0.8							