

HS-A12BR 製品仕様書

仕様書番号

SPY20002

初版作成日

H13.5.11

1. 一般仕様

- 1-1 適用範囲: この仕様書は貴社に納入する浴室換気乾燥暖房機について適用します。
- 1-2 形式名: HS-A12BR
- 1-3 定格電圧: AC100V (50/60Hz)
- 1-4 運転機能: ①乾燥 (衣類乾燥) ②涼風 ③予備暖房 ④入浴暖房 ⑤換気
- 1-5 設置方式: 天井埋込型
- 1-6 設置条件: 一般家庭用浴室 (内釜式風呂、温泉地には使用できません。)
- 1-7 排気接続口: 適合ダクト呼び径φ100mm
- 1-8 天井開口寸法: 285mm×410mm 高さ175mm以上 (開口位置は説明書を御参照下さい。)
- 1-9 外形寸法: 別紙外形寸法図参照
- 1-10 質量: 7.5kg (暖房ユニットを含む)
- 1-11 使用温度範囲: -10°C~+40°C
- 1-12 風吹出温度: +70°C~+85°C

2. 運転仕様 (50/60Hz)

運転モード	消費電力 (W)	循環風量 (m³/h)	換気風量 (m³/h)	騒音値 (dB(A))
乾燥	1410/1400	180/180	30/30	45/45
涼風	34/35	180/180	—	45/45
予備暖房	1430/1440	190/190	—	46/47
入浴暖房	1235/1235	—	—	—
換気	34/35	—	別紙 P-Q 特性グラフ	43/43

騒音値 JISC9603 準拠

3. 安全装置

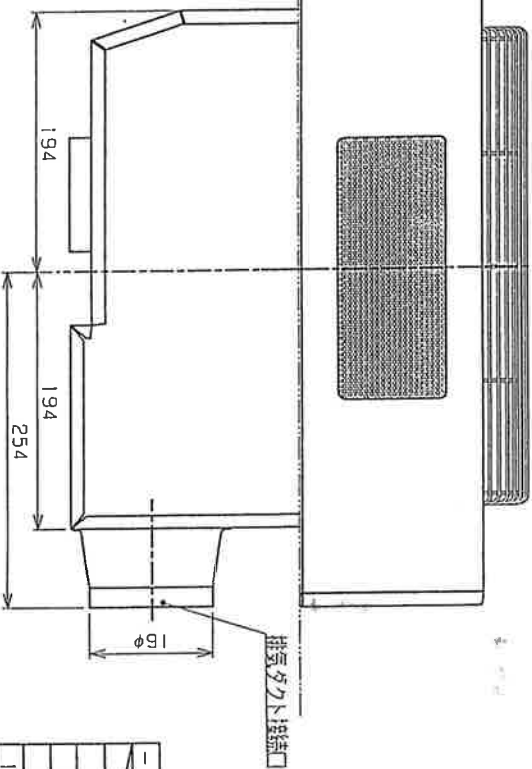
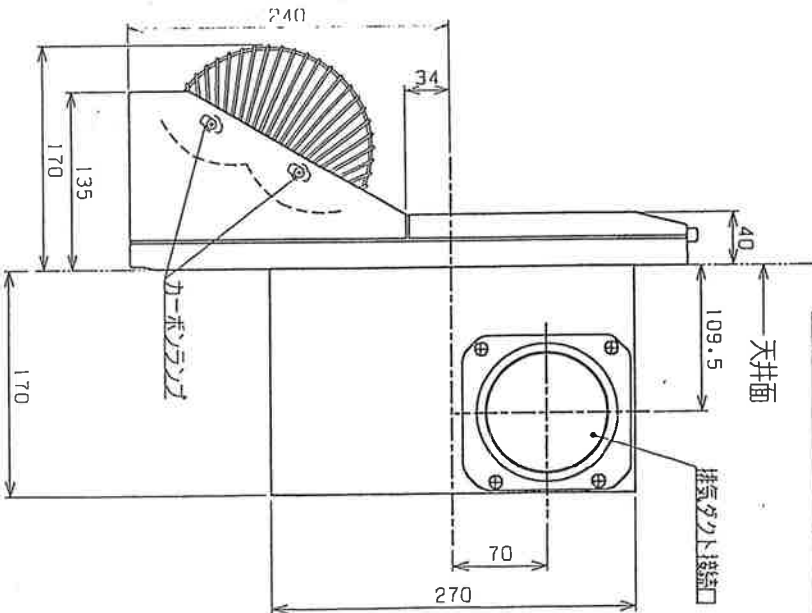
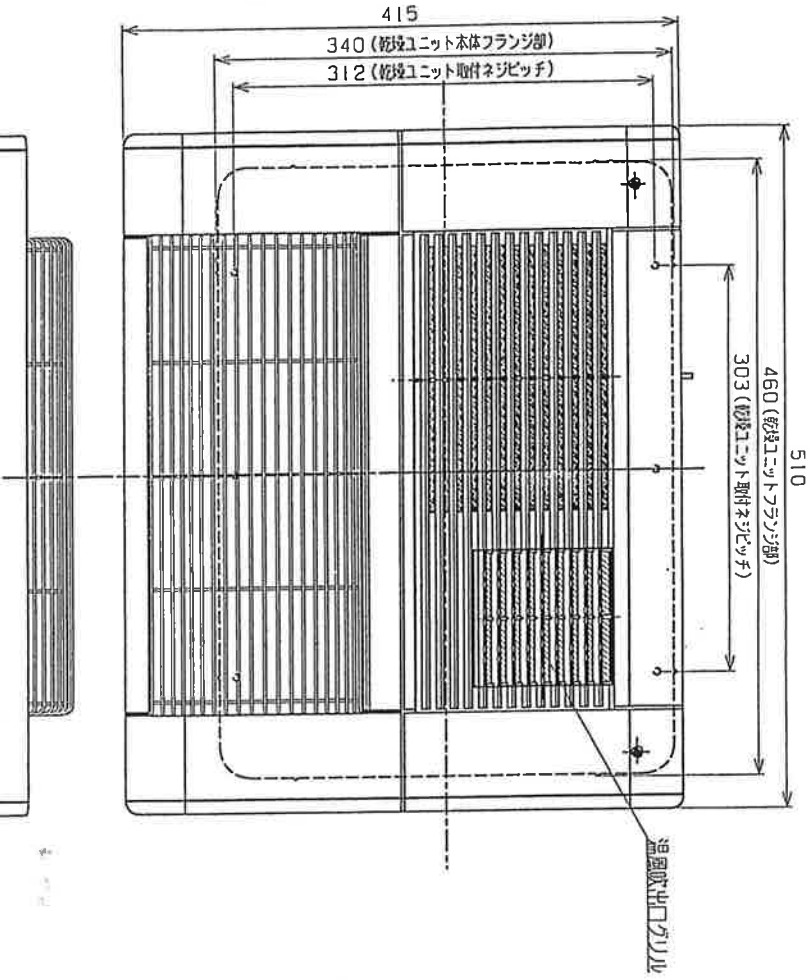
- 1-1 温度過昇防止: 温度ヒューズ.....セラミックヒーター (126°C)、電装ボックス (126°C)、カーボンランプ (126°C)
サーミスタ温度制御.....乾燥・予備暖房: 吸込温度 50°C でセラミックヒーター OFF、40°C で復帰、70°C で機器停止
入浴暖房: 本体内部温度 60°C でカーボンランプ OFF、50°C で復帰、70°C で機器停止
サーマルプロテクタ.....温風吹出し温度 90°C でセラミックヒーター OFF
ファンモーター (120°C)
ヒーター.....自己制御温度 240°C (キュリー点)
- 3-2 過電流防止: 電流ヒューズ.....電源回路 (20A)、ヒーター (10A)、電源基板 (1A)
- 3-3 雷サージ防止: バリスタ.....電源基板に1個
アレスタ.....電源基板に2個

4. リモコン仕様

- 4-1 定格電圧: DC12V (本体より供給)
- 4-2 制御: 4ビットマイコン制御
- 4-3 タイマー表示: 7セグメントLED表示...時:分 (1分単位減算表示方式)
- 4-4 タイマー設定: 入タイマー 10分単位 (最大12時間50分)
切タイマー 10分単位 (最大12時間50分 ※入浴暖房のみ最大1時間)
- 4-5 タイマーメモリ: 各モード毎、個別に記憶 (切タイマーメモリ初期値: 予備・入浴暖房1時間、乾燥・涼風・換気3時間)
- 4-6 モード表示: 赤色LED点灯表示
- 4-7 エラー表示: 4桁数字表示LEDで2桁数字点滅表示
- 4-8 操作ボタン: 乾燥、涼風、予備暖房、入浴暖房、換気、タイマー合わせ、タイマー切替、リセット
- 4-9 ケーブル: L=6m、12心PVCケーブル ※電線管に入らない場合があります。
- 4-10 外形寸法: 別紙外形寸法図参照
- 4-11 質量: 約130g

変更履歴	変更内容	年月日	氏名	承認	審査	作成
				井 13.6.06 手	田 13.6.06 島	真 13.6.05 13

訂番	改訂	理由	氏名	年月日
			野田	14/04/24



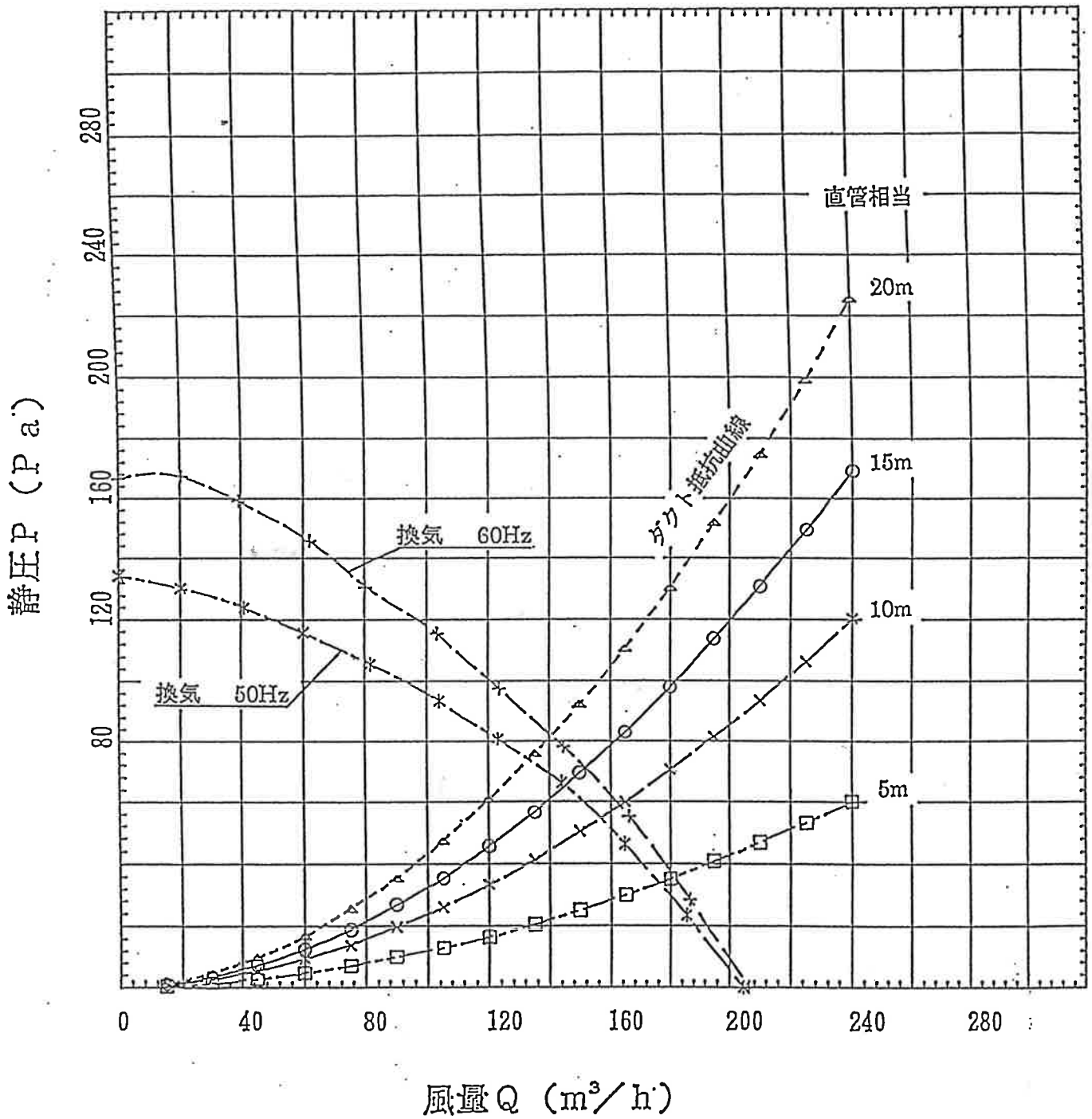
注記)

1. 寸法・形状に変更が発生する場合があります。

一般公差	超精密	超精密	超精密	超精密	超精密	超精密	超精密	超精密	超精密
1以下	0.05	0.08	0.1	0.15	0.2	0.3	0.5	0.8	1.0
1以上	0.08	0.1	0.15	0.2	0.3	0.5	0.8	1.0	1.5
4~16以下	0.1	0.15	0.2	0.3	0.5	0.8	1.0	1.5	2.0
16~63以下	0.15	0.2	0.3	0.5	0.8	1.0	1.5	2.0	3.0
63~250以下	0.2	0.3	0.5	0.8	1.0	1.5	2.0	3.0	5.0
250以上	0.3	0.5	0.8	1.0	1.5	2.0	3.0	5.0	10.0
単位: mm									
材料	スチール								
処理	亜鉛めっき								
型番	HS-A12BR								
名称	本体外形図								
図番	SYF-20-3009								

〈 ファン性能データ 〉

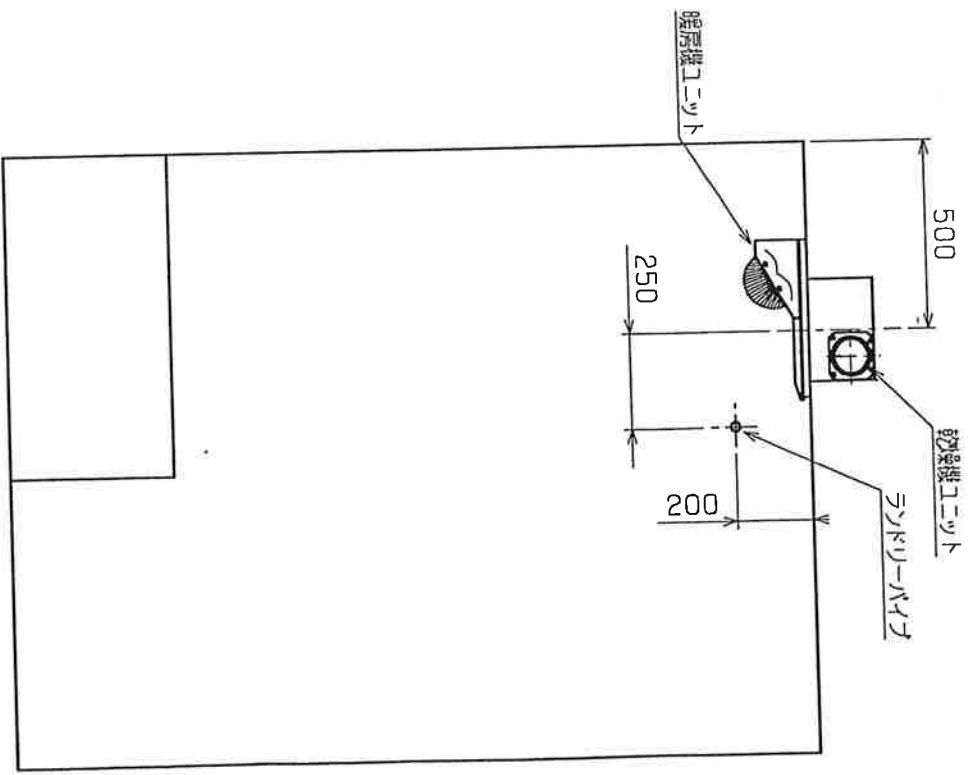
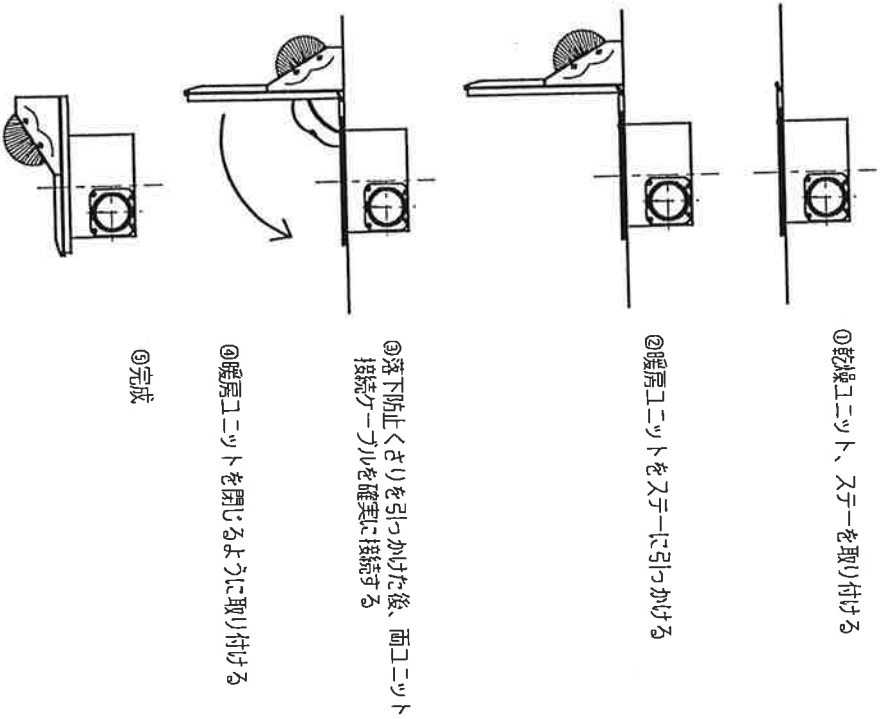
HS-A12BR 換気運転



HS-A12BR 施工時のご注意

H13.6.5

施工方法 (簡略記載)



※上記施工方法により、本体開口中心より450 [mm] 以上天井がフラットでないとき取り付けられません！！
 (但し側面は、外形寸法以上必要です。)

※浴室の材質にもよりますが、壁面の温度上昇を考慮すると本体開口中心は右上記の位置が理想です。

※安全性考慮して、ランドリーパイナは右上記位置以上離してください。
 (但し、温風が衣類に当たる位置関係を保つようにしてください。)

※リモコンケーブルのコネクタが従来機種より大きい為、電線管の内径によっては入らない場合があります。