

BS-K11RWC-CX 製品仕様書

仕様書番号

SPR01013

初版作成日

H17.10.27

1. 一般仕様

- 1-1 適用範囲: この仕様書は貴社に納入する浴室暖房乾燥機について適用します。
- 1-2 形式名: BS-K11RWC-CX
- 1-3 定格電圧: AC100V (50/60Hz)
- 1-4 運転機能: ①乾燥 (衣類乾燥) (既設換気扇を連動) ②涼風 (既設換気扇を連動)
③予備暖房 ④入浴暖房 ⑤換気 (既設換気扇連動による換気)
⑥クリーン換気 (カスターイオン発生、既設換気扇を連動)
- 1-5 設置方式: 壁取付け型 (後付け可能型)
- 1-6 設置条件: 一般家庭用浴室 (内釜式風呂、温泉地には使用できません)
浴室に換気扇が設けられており連動結線ができること
- 1-7 外形寸法: 別紙外形寸法図参照
- 1-8 質量: 6.0kg
- 1-9 使用温度範囲: -10℃~+40℃
- 1-10 温風吹出温度: +70℃~+85℃

2. 運転仕様 (50/60Hz)

運転モード	消費電力 (W)	循環風量 (m³/h)	換気風量 (m³/h)	騒音値 (dB(A))
乾燥	1335/1365 ※1	135/140	45~55/45~55(推奨)	(43/45)
涼風	21/27 ※1	135/140	45~55/45~55(推奨)	43/45
予備暖房	1335/1365	135/140	—	43/45
入浴暖房	930/930	—	—	36/36
換気	(既設換気扇による)	—	45~55/45~55(推奨)	(既設換気扇による)
クリーン換気	21/27 ※1	135/140	45~55/45~55(推奨)	43/45

※1 連動する換気扇の消費電力は含みません

騒音値 JISC9603 準拠

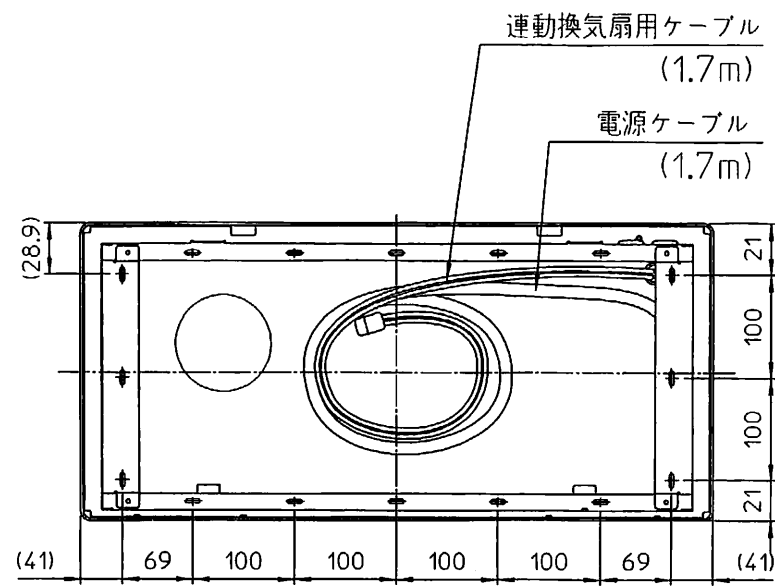
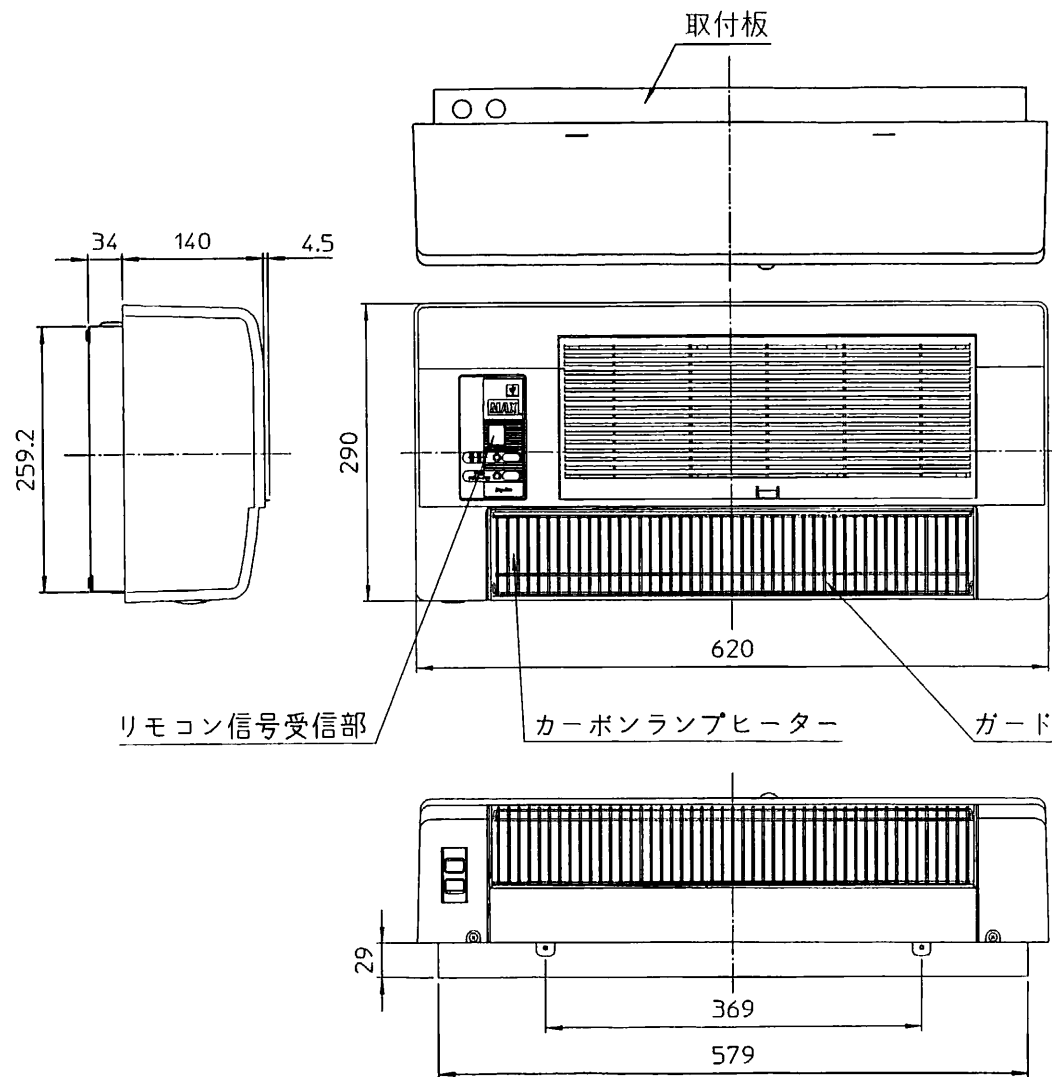
3. 安全装置

- 3-1 温度過昇防止: 温度ヒューズ.....セラミックヒーター (126℃)
カーボンランプ (126℃)
サーミスタ温度制御.....乾燥・予備暖房: 吸込温度 50℃でセラミックヒーター OFF、40℃で復帰、70℃で機器停止
入浴暖房: 本体内部温度 60℃でカーボンランプ OFF、50℃で復帰、70℃で機器停止
サーマルプロテクタ.....セラミックヒーター (100℃) パイタル方式
カーボンランプ (90℃) パイタル方式
セラミックヒーター.....自己制御温度 240℃ (キュリー点)
- 3-2 過電流防止: 電流ヒューズ.....電源キャブタイコッド (20A)、セラミックヒーター内 (10A)、電源基板 (1A・2A)
- 3-3 雷サージ防止: バリスタ.....電源基板に1個
アレスタ.....電源基板に2個

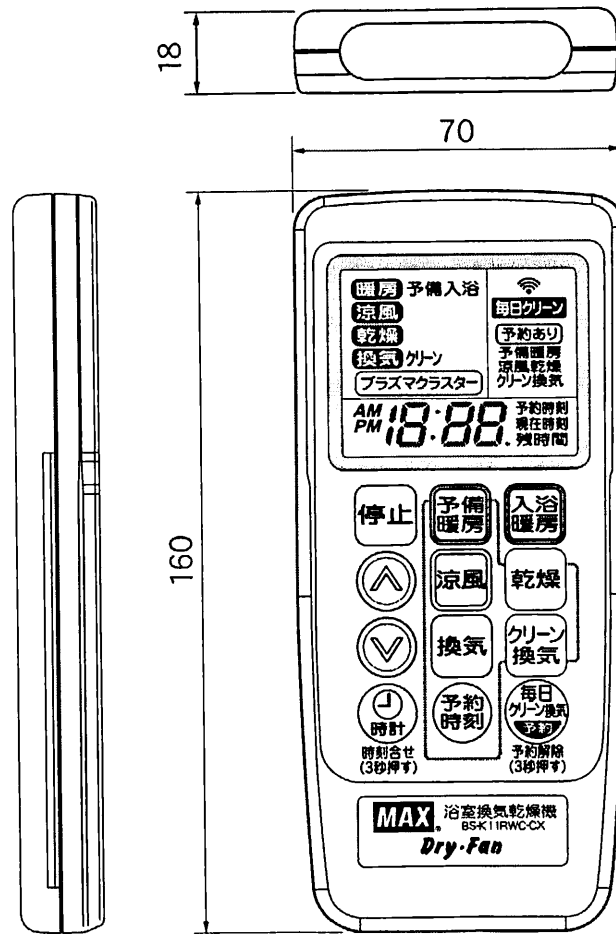
4. リモコン仕様

- 4-1 定格電圧: DC3V (乾電池 単4×2)
- 4-2 制御: 4ビットマイコン制御 ワイヤレス送信 (赤外線通信) による
- 4-3 時計表示: LCDにより現在時刻を表示
- 4-4 タイマー設定: 入タイマー 10分単位 (時刻にて設定)
切タイマー 10分単位 (最大12時間 ※入浴暖房: 最大1時間)
(最小10分 ※クリーン換気: 最小1.5時間)
- 4-5 タイマーメモリ: 各モード毎、個別に記憶 (切タイマーメモリ初期値: 予備暖房1時間、入浴暖房30分、乾燥3時間、涼風1時間、換気6時間、クリーン換気3時間)
- 4-6 モード表示: LCDに文字にて現在運転モードを表示
- 4-7 操作ボタン: 乾燥、涼風、予備暖房、入浴暖房、換気、時刻合わせ、予約時刻、△、▽、停止、クリーン換気、毎日クリーン換気予約
- 4-8 外形寸法: 別紙外形寸法図参照
- 4-9 質量: 約120g
- 4-10 エラー表示: 本体のLED (赤、緑) の点滅表示、ブザー音

	変更内容	年月日	氏名	承認	審査	作成
変更履歴						'05.10.27



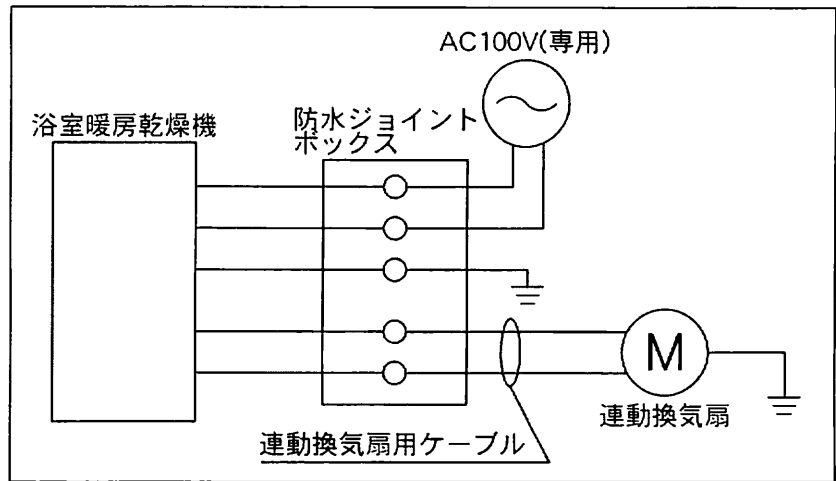
検図CHK	承認APPD	型式	BS-KIIRWC-CX
05.10.27 (7)	05.10.27 (7)	PROD.MARK	
作成DFGT	尺腹	名称	本体外形寸法図
05.10.27 (7)		DWG.NAME	
		図番	S0113-0264
		DWG.CODE	通番



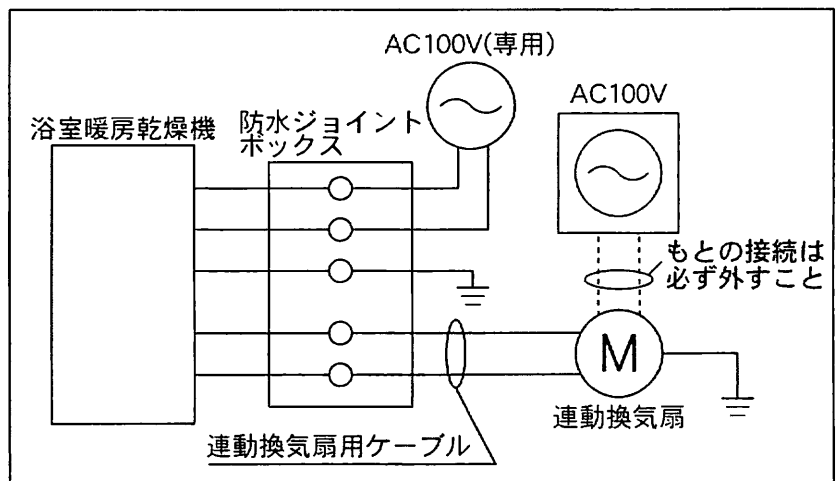
型式	BS-K11RWC-CX
名称	リモコン外形寸法図
図番	S0113-0264

電源・連動換気扇 結線図

BS-K11RW
BS-K11RW-CX
(換気ユニット付タイプ)



BS-K11RWC
BS-K11RWC-CX
(既設換気扇連動タイプ)



型式	BS-K11RW
名称	結線図
図番	S0110-0266