

BS-K11RW 製品仕様書

仕様書番号

SPR01010

初版作成日

H17.10.27

1. 一般仕様

- 1-1 適用範囲: この仕様書は貴社に納入する浴室暖房乾燥機について適用します。
- 1-2 形式名: BS-K11RW
- 1-3 定格電圧: AC100V (50/60Hz)
- 1-4 運転機能: ①乾燥 (衣類乾燥) ②涼風 ③予備暖房 ④入浴暖房 ⑤換気
- 1-5 設置方式: 壁取付け型 (後付け可能型)
- 1-6 設置条件: 一般家庭用浴室 (内釜式風呂、温泉地には使用できません)
浴室に換気扇が設けられており連動結線ができること
- 1-7 排気口: 既設の換気用ガラリ枠に専用換気ユニット (同梱) を設置、又は専用換気ユニット用に浴室壁に開口を施工
- 1-8 開口寸法: 専用換気ユニット用に開口施工の場合 $\phi 120$
- 1-9 外形寸法: 別紙外形寸法図参照
- 1-10 質量: 6.8kg (専用換気ユニット (同梱) を含む)
- 1-11 使用温度範囲: $-10^{\circ}\text{C} \sim +40^{\circ}\text{C}$
- 1-12 温風吹出温度: $+70^{\circ}\text{C} \sim +85^{\circ}\text{C}$

2. 運転仕様 (50/60Hz)

運転モード	消費電力 (W)	循環風量 (m ³ /h)	換気風量 (m ³ /h)	騒音値 (dB(A))
乾燥	1340/1370	135/140	45/45	43/45
涼風	26/32	135/140	45/45	43/45
予備暖房	1335/1365	135/140	—	43/45
入浴暖房	930/930	—	—	36/36
換気	5.6/6.0	—	45/45 (40Pa時)	34/39




騒音値 JISC9603 準拠

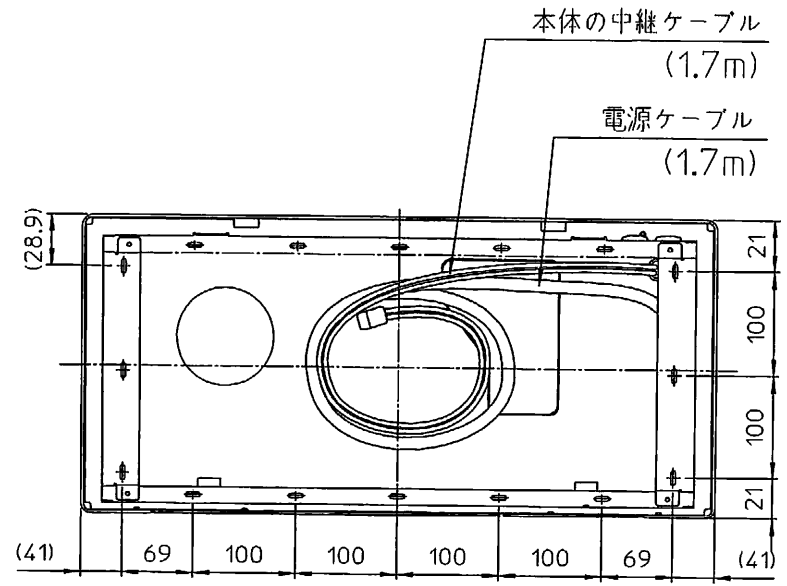
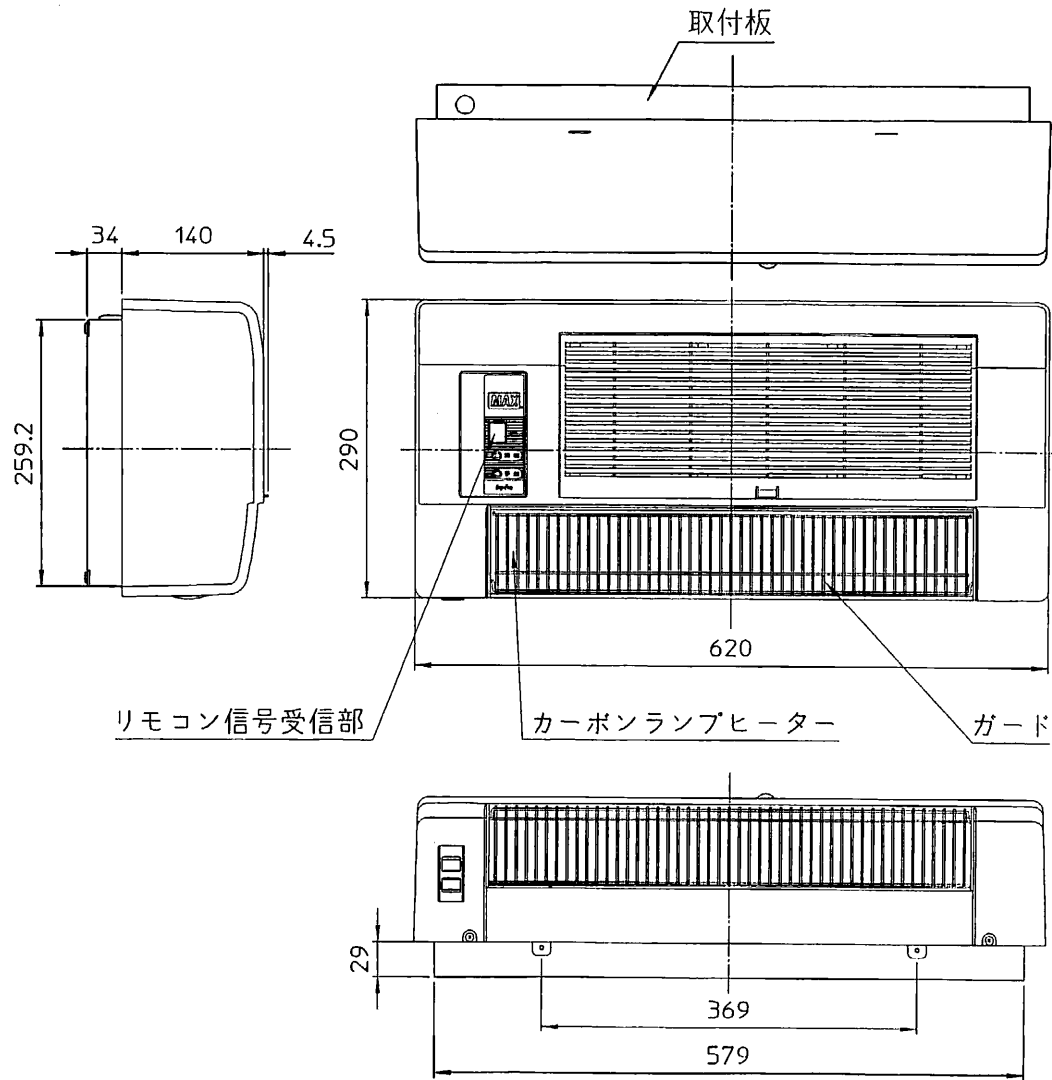
3. 安全装置

- 3-1 温度過昇防止: 温度ヒューズ.....セラミックヒーター (126 $^{\circ}\text{C}$)
カーボンランプ (126 $^{\circ}\text{C}$)
サーミスタ温度制御.....乾燥・予備暖房: 吸込温度 50 $^{\circ}\text{C}$ でセラミックヒーター OFF、40 $^{\circ}\text{C}$ で復帰、70 $^{\circ}\text{C}$ で機器停止
入浴暖房: 本体内部温度 60 $^{\circ}\text{C}$ でカーボンランプ OFF、50 $^{\circ}\text{C}$ で復帰、70 $^{\circ}\text{C}$ で機器停止
サーマルプロテクタ.....セラミックヒーター (100 $^{\circ}\text{C}$) ハイタル方式
カーボンランプ (90 $^{\circ}\text{C}$) ハイタル方式
セラミックヒーター.....自己制御温度 240 $^{\circ}\text{C}$ (キュリー点)
- 3-2 過電流防止: 電流ヒューズ.....電源キャブタイアコト (20A)、セラミックヒーター内 (10A)、電源基板 (1A)
- 3-3 雷サージ防止: バリスタ.....電源基板に2個
アレスタ.....電源基板に2個

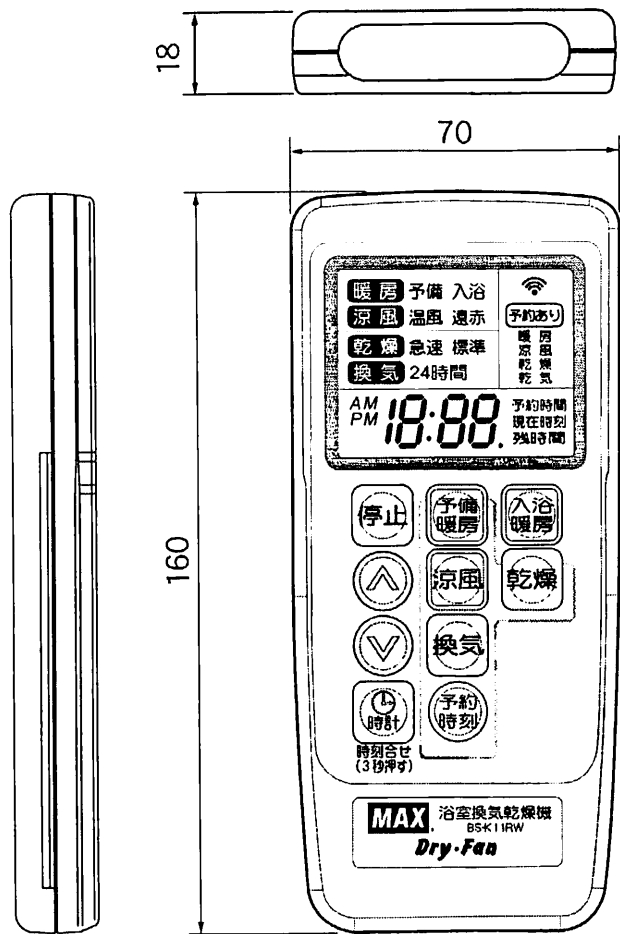
4. リモコン仕様

- 4-1 定格電圧: DC3V (乾電池 単4 \times 2)
- 4-2 制御: 4ビットマイコン制御 ワイヤレス送信 (赤外線通信) による
- 4-3 時計表示: LCDにより現在時刻を表示
- 4-4 タイマー設定: 入タイマー 10分単位 (時刻にて設定)
切タイマー 10分単位 (最大12時間 ※入浴暖房のみ最大1時間)
- 4-5 タイマーメモリ: 各モード毎、個別に記憶 (切タイマーメモリ初期値: 予備暖房1時間、入浴暖房30分、乾燥3時間、涼風1時間、換気6時間)
- 4-6 モード表示: LCDに文字にて現在運転モードを表示
- 4-7 操作ボタン: 乾燥、涼風、予備暖房、入浴暖房、換気、時刻合わせ、予約時刻、 Δ 、 ∇ 、停止
- 4-8 外形寸法: 別紙外形寸法図参照
- 4-9 質量: 約120g
- 4-10 エラー表示: 本体のLED (赤、緑) の点滅表示、ブザー音

	変更内容	年月日	氏名	承認	審査	作成
変更履歴						'05.10.27 



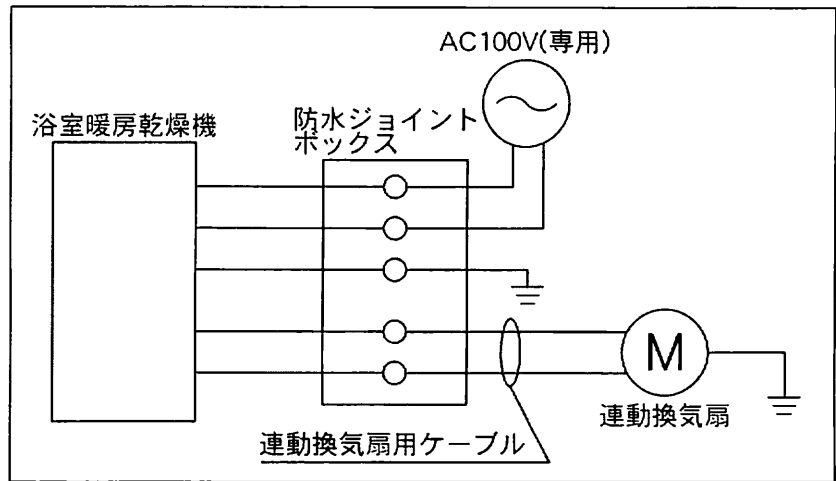
検図 CHK	承認 APPD	型式	BS-K11RW
15.10.27	15.10.27	PRODMARK	
作成 DFTG	R様	名称	本体外形寸法図
05.10.27		DWGNAME	
		図番	S0110-0258
		DWG.CODE	通番



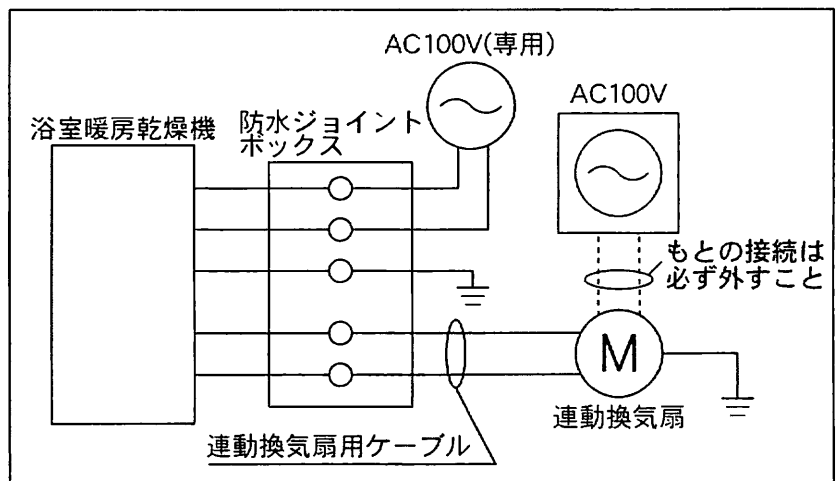
型式	BS-K11RW
名称	リモコン外形寸法図
図番	S0110-0259

電源・連動換気扇 結線図

BS-K11RW
BS-K11RW-CX
(換気ユニット付タイプ)



BS-K11RWC
BS-K11RWC-CX
(既設換気扇連動タイプ)



型式	BS-K11RW
名称	結線図
図番	S0110-0266