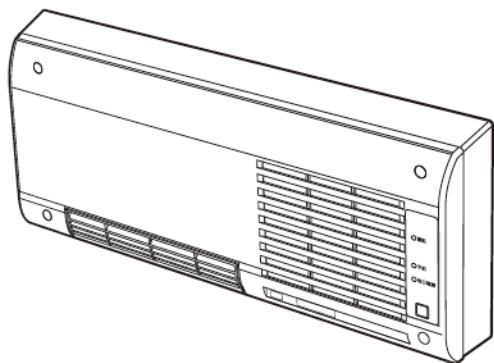


販売事業者さま・取付業者さま・電気工事業者さま用

取付説明書

洗面室暖房機

品番
SH-3A



1. 安全のために必ずお守りください…………… 1,2
2. 各部の名称と寸法…………… 2,3
3. 本体取付け前に…………… 4
4. 現場調達部材…………… 4
5. 電気結線工事…………… 4,5
- 6-1. 本体の取付け…………… 6
(ユニットバスドア上の取付架台に取付ける場合)
- 6-2. 暖房機の取付け…………… 7
(建築壁に取付ける場合)
7. リモコンの取付け…………… 8
8. 点検と試運転…………… 9

電気工事範囲

※本体の取付けは電気工事範囲となります。

- 【注意】** ・本製品は、本体を壁面に取付ける方式です。〈壁面取付型〉
・本製品の動作電圧は交流100Vです。






1

安全のために必ずお守りください

- 取付けはこの取付説明書に従って確実にこなしてください。(火災、感電の恐れがあります)
※この取付説明書に記載されていない方法で取付けし、それが原因で故障が生じた場合は商品の保証をしかねますのでご注意ください。
- この項に示した注意事項は、安全に関する重大な内容を記載していますので必ずお守りください。












● 表示の意味は次のとおりになっています。

● 図記号の意味は次のとおりになっています。







 警告 この表示を無視して、誤った取扱いをすると、人が死亡または重傷を負う可能性が想定される内容を示しています。	 「禁止」を表します
 注意 この表示を無視して、誤った取扱いをすると、人が傷害を負う可能性及び物的損害のみの発生が想定される内容を示しています。	 「接触禁止」を表します
	 「必ず行うこと」を表します
	 「D種接地工事によるアース線を必ず接続すること」を表します

- 取付け完了後、この項の注意事項が守られているか確認のうえ、試運転を行い異常がないか確認し、取扱説明書に沿ってお客様に使用方法、お手入れのしかたを説明してください。

警告

 取付注意 電気工事は電気設備技術基準、内線規程など関連する法令・規程にしたがって必ず電気工事士の資格を有する者が適切な方法で行ってください。 (無資格者の工事や、電気工事士による不適切な工事は、火災や漏電を引き起こす恐れがあるほか、関係法令により処罰等されることがあります)	 禁止 電源線など各配線に、以下のことをしないでください。 ・傷つける ・無理に曲げる ・無理な力を加える ・束ねる ・重いものを載せる ・挟み込む (火災、漏電や故障の恐れがあります)
 使用禁止 スプレー缶等を本体の近くに置かないでください。 (爆発や火災の恐れがあります)	 取付注意 最大消費電力は約1560W、運転電流は15.6Aです。本機単独で20Aの専用回路に接続してください。また途中でスイッチを設けないでください。 (誤った配線工事は火災や感電の恐れがあります)
 アース接続 アースをD種接地工事に基づいて確実に取付け、漏電遮断器を設置してください。 (漏電や故障のときに感電する恐れがあります)	 取付注意 電源電線は確実に接続してください。 (不確実な接続をすると端子部が過熱し、火災の恐れがあります)
 取付注意 電源はコンセントから取らないでください。 (不確実な接続をすると端子部が過熱し、火災の恐れがあります)	 分解禁止 分解や改造はしないでください。 (火災、感電や漏電の恐れがあります)
 使用禁止 一次側にはAC100V以外はつながないでください。 (火災、感電や故障の恐れがあります)	 取付注意 取付けはこの取付説明書に従って確実にこなしてください。 (火災、感電の恐れがあります) ※この取付説明書に記載されていない方法で取付けし、それが原因で故障が生じた場合は商品の保証をしかねますのでご注意ください
 使用禁止 電源線が傷んでいるときは使用しないでください。 (火災、感電や故障の恐れがあります)	

注意

 使用禁止 浴室などの湿気の多いところに設置しないでください。 (漏電し、製品が故障する恐れがあります)	 取付注意 この洗面室暖房機の質量は約5.3kgあります。本体取付作業は充分強度が得られるよう、補強材等を使用し確実に行ってください。 (落下により、けがをする恐れがあります)
 取付注意 部品の取付けは確実に行ってください。 (落下により、けがをする恐れがあります)	 禁止 本体やリモコンを洗浄したり、雨ざらしにしないでください。 (火災、感電や故障の恐れがあります)
 取付注意 一次側からの電源線の途中にスイッチを設けないでください。 (火災や故障の恐れがあります)	 取付注意 使用中や使用後しばらくは吹出口およびその周囲に触れないでください。 (やけどの恐れがあります)

1 安全のために必ずお守りください (続き)

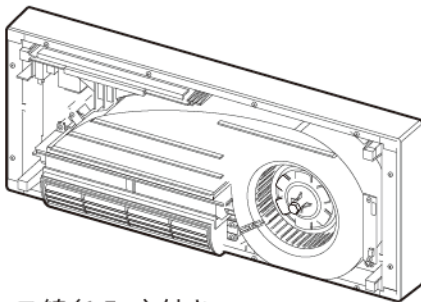
お願い

- この洗面室暖房機は、洗面室壁面取付け専用です。
天井などに取付けることはできません。
- 次のような特殊な環境でのご使用は避けてください。
温泉など腐食しやすいガスが出る場所、異常に高温になる場所などでの設置はしないでください。
- 本体を傾けて取付けしないでください。
ヒーターの寿命が短くなったり、故障の恐れがあります。
- 下記の場合は暖房の効果が十分に発揮できない場合があります。
①洗面室の窓が大きいとき ②洗面室の容積が大きいとき ③その他、洗面室の密閉性や断熱性が悪いときなど
- 洗面室暖房機の温風吹出し口をふさぐようなドア配置はやめてください。火災などの危険性があります。
- 洗面室暖房機の温風吹出し口方向に化粧台キャビネットや洗面室用ランドリーパイプなどの障害物を配置しないでください。
- 有機溶剤やスプレーを使う場所の近くには取付けしないでください。故障の恐れがあります。
- 電源は専用の配線用遮断器(安全ブレーカー20A)から配線し、途中でスイッチを設けしないでください。
- 温風吹出口および空気吸込口の前方10cm未満の範囲内に造営材などを設けしないでください。
- 機器本体は洗面室壁面に強固に取付けてください。
- 地域により防災上の制限(火災予防条例にもとづく指導)が異なりますので、所轄の行政官庁または消防署へお問合せください。

2 各部の名称と寸法

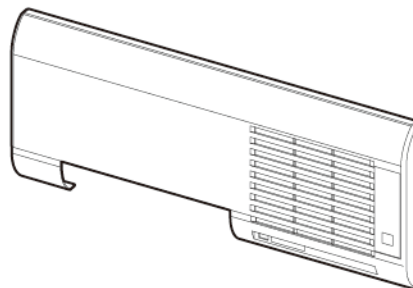
梱包内容 (1台あたり)

本体 1台

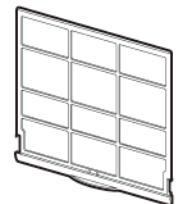


※アース線(1.5m)付き

フロントパネル 1個



フィルター 1枚



+ドリルねじ4×30 ……………4本
(本体取付け用)



+バインドタッピンねじ3×10 ……1本
(フロントパネル取付け用)



取付説明書 1冊

この取付説明書を表します。
※必ず次工程の取付け業者さまに
お渡しください。

+バインドタッピンねじ4×12 ……4本
(フロントパネル取付け用)



ねじ穴カバー ……………4個
(フロントパネル用)



取扱説明書 1冊

※必ずお客さまにお渡しください。

リモコン部材

リモコン 1個



リモコンホルダー 1個



単4乾電池 2本



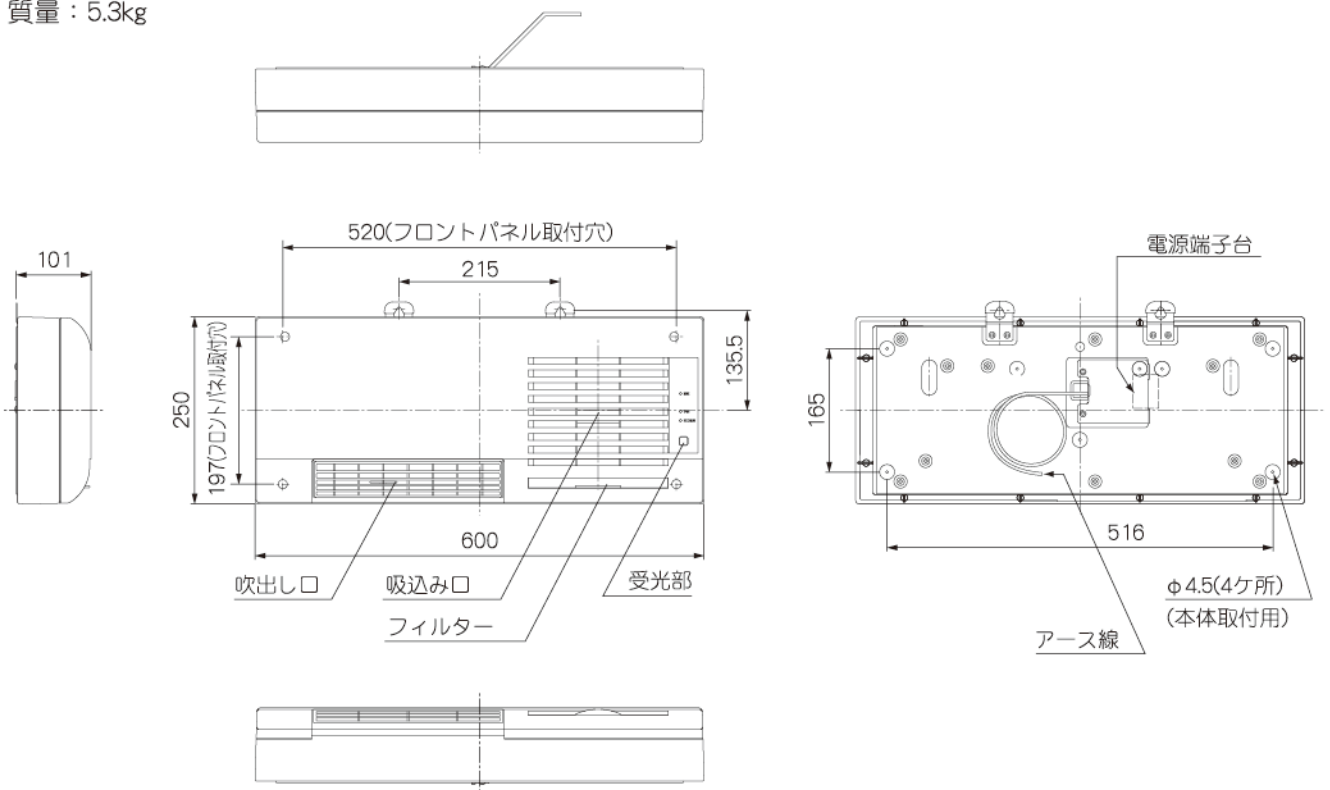
+皿タッピンねじ3×20 ……………2本
(リモコンホルダー取付け用)



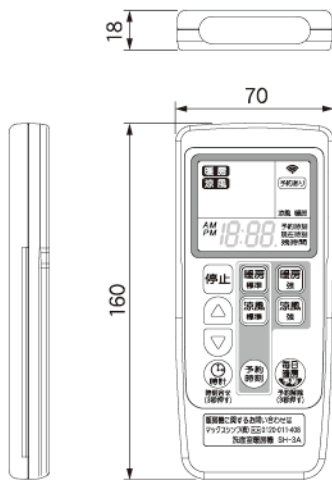
2 各部の名称と寸法（続き）

■本体外形寸法図（単位：mm）

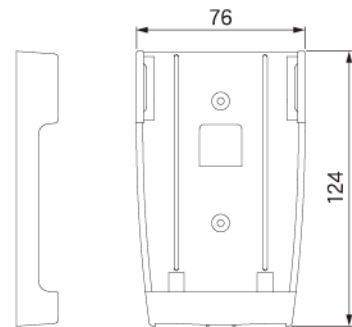
質量：5.3kg



■リモコン（単位：mm）



■リモコンホルダー（単位：mm）



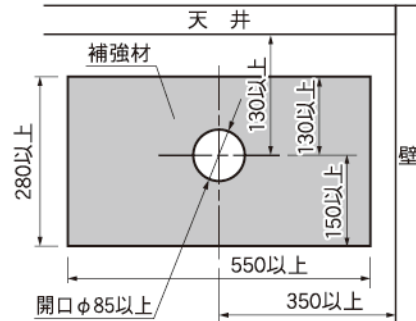
3 本体取付け前に

●取付架台の取付け確認

ユニットバスのドア上に取付架台が取付けてあることを確認してください。

●建築壁に取付ける場合

右図の位置にφ85mm以上の穴をあけ、周囲を補強します。暖房機の質量は5.3kgです。取付けられる強度を十分に持った補強を現場で手配してください。



⚠ 注意



取付注意

この開口部は電源電線等を壁のうら側に引出すためのものです。開口部の切り口で電源電線をきずつけないようにご注意ください。

4 現場調達部材

● 配線用ケーブル(VVFケーブル単線φ2.0)

● アースケーブル

5 電気結線工事

電気工事範囲

⚠ 警告



電気工事は電気設備技術基準、内線規程など関連する法令・規程にしたがって必ず電気工事士の資格を有する者が適切な方法で行ってください。
(無資格者の工事や、電気工事士による不適切な工事は、火災や漏電を引き起こす恐れがあるほか、関係法令により処罰等されることがあります)

最大消費電力は約1560W、運転電流は15.6Aです。本機単独で20Aの専用回路に接続してください。また途中にスイッチを設けないでください。
(誤った配線工事は火災や感電の恐れがあります)



アースをD種接地工事に基いて確実に取付け、漏電遮断器を設置してください。
(漏電や故障のときに感電する恐れがあります)



一次側にはAC100V以外はつながないでください。
(火災・感電や故障の恐れがあります)

電源線など各配線に、以下のことをしないでください。
・傷つける ・無理に曲げる ・無理な力を加える
・束ねる ・重いものを載せる ・挟み込む
(火災、漏電や故障の恐れがあります)



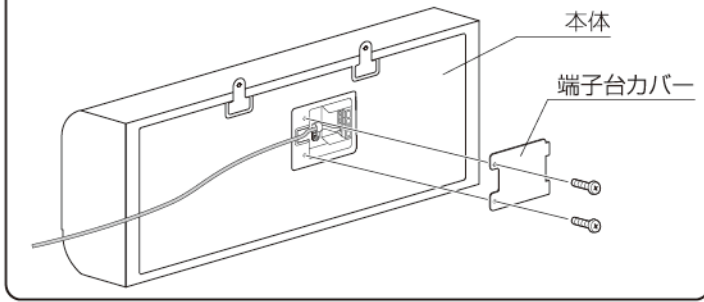
- 水道管、ガス管などへは絶対にアース線を接続しないでください。
- 電力会社との契約電気容量が不足している場合は、追加工事を行ってください。
- 電気工事は必ず分電盤の洗面室暖房機のブレーカーを切って行ってください。



本体を落下させないでください。
(本体破損や電源線傷つき、差込不良による漏電や火災の恐れがあります。)

①端子台カバーの取外し

本体裏側の端子台カバーを取外してください。

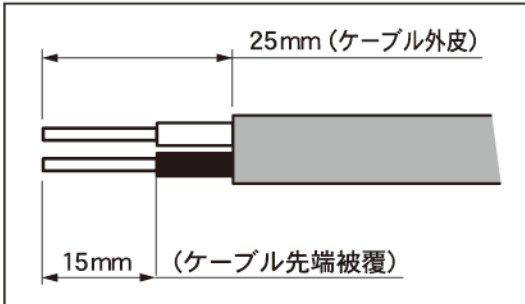


②電源電線の加工

電源端子台まで配線用遮断器(单相AC100V)から電源電線(銅/単線φ2.0mm)を配線し、電源電線先端の加工をします。

下図のようにVVFケーブルの外皮を約25mmむき、先端被覆を15mmむいてください。

ケーブル被覆のむき寸法 (原寸大)

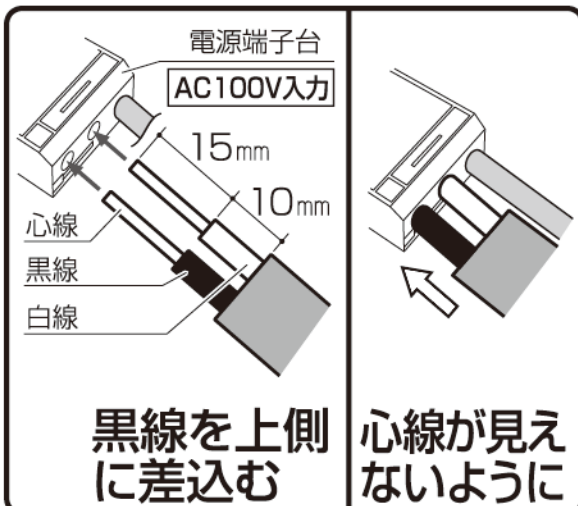


※メンテナンスの際、本体を容易に取外せるように、電源電線は本体付近で2mくらいの余裕をとるよう配線してください。
※φ2.0mmの単線専用です。より線は接触不良により発熱の恐れがあるため絶対に使用しないでください。

③電源電線の接続

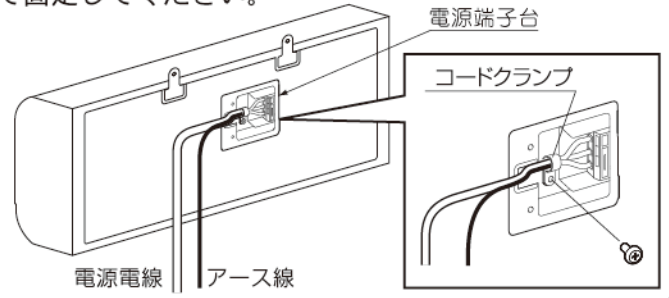
下図のように端子穴に心線を「ぐっ」と奥まで心線が見えないように確実に差込んでください。このとき黒線を上側の穴に差込んでください。

※差込みが不十分な場合、火災、焼損や過熱の恐れがあります。
※指定電圧「AC100V」以外では使用しないでください。



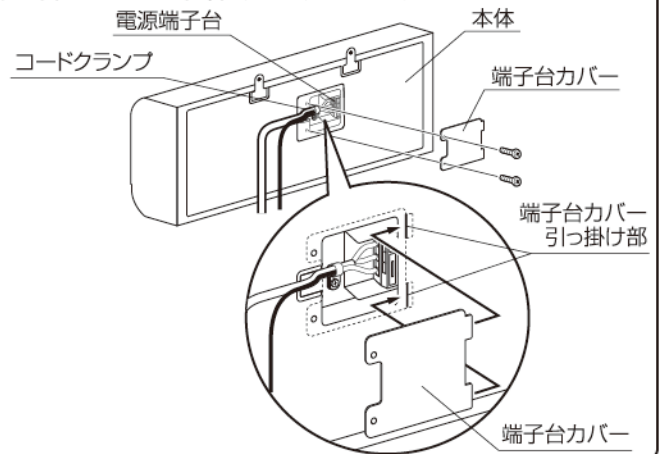
④電源電線の固定

電源電線と付属のアース線をコードクランプとねじで固定してください。



⑤端子台カバーの取付け

端子台カバーを取付けてください。

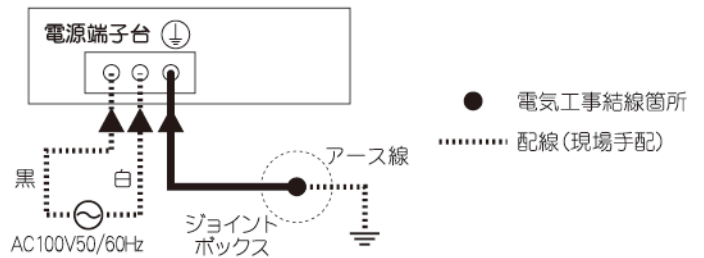


⑥アース線の接続

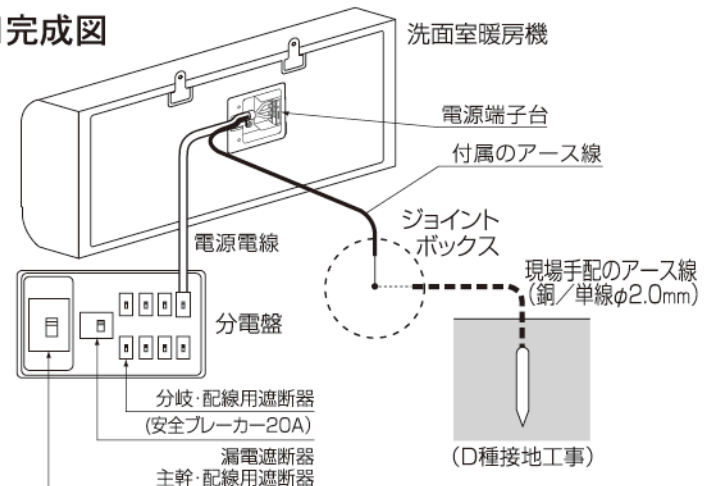
付属のアース線(銅/単線φ1.6mm)をアース端子またはアース棒までジョイントボックスを通じて結線してください。

※アース線の結線部は必ずジョイントボックス内に納めてください。

■結線図



■完成図

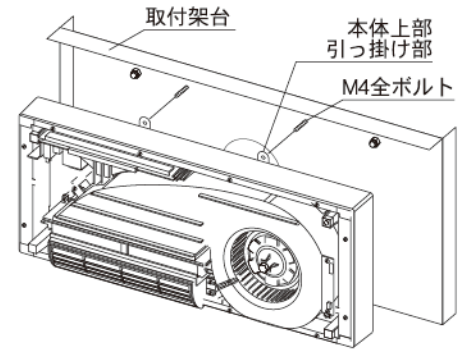


6-1 本体の取付け (ユニットバスドア上の架台に取付ける場合) 電気工事範囲

- ①取付架台から突き出ているM4の全ボルト(2ヶ所)に洗面室暖房機本体上部引っ掛け部を通し、仮固定してください。

※取付架台付属のゴムシートは使用しません。
(温水式暖房機に使用)

- ②洗面室暖房機本体の電源ケーブルやアース線などのコード類を取付架台点検口から、ユニットバス側へ押し込みます。



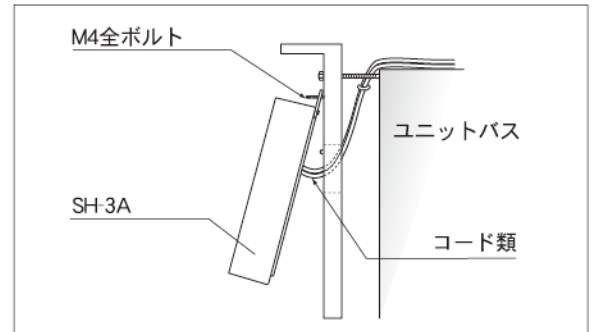
⚠ 注意



取付注意

コード類を洗面室暖房機本体や取付架台で挟み込まないように注意してください。

コード類がたるみによって挟み込まれそうな場合、ユニットバス点検口側からコード類を引いてください。このとき、コード類を傷つけないように注意してください。



- ③洗面室暖房機に付属の+ドリルねじ4×30(本体取付用)4本で架台にしっかりと固定してください。

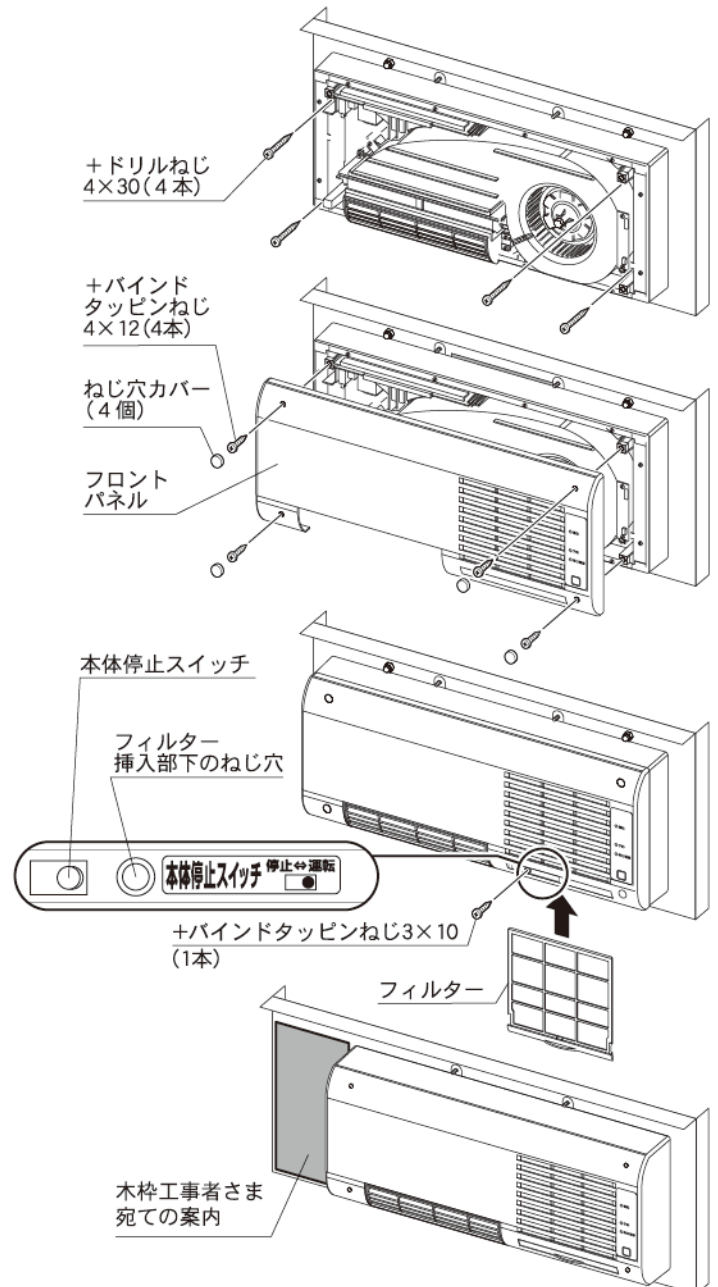
- ④フロントパネルを付属の+バインドタッピンねじ4×12(フロントパネル取付用)4本で洗面室暖房機本体に取付けてください。
付属のねじ穴カバー4個をはめてください。

- ⑤フィルター挿入部下のねじ穴に付属の+バインドタッピンねじ3×10(フロントパネル取付用)1本を取付けます。
ねじ取付け後、フィルターを取付けてください。

※フィルター挿入部下の本体停止スイッチが運転(右側)に入っていることを確認してください。

●木柵工事業者さまへの連絡
全ての取付作業が終了した段階で、木柵工事者さま宛ての案内が取付架台の脇に張り付いていることを確認してください。

※中には取付架台をドア用木柵に固定する木ねじ、額縁取付ねじが入っています。はがしたり、紛失したりしないでください。



- ①開口部の中心より上に約110mmの位置に、水平に開口部を中心に215mmの間隔で市販品の木ねじを仮止めしてください。

⚠ 注意

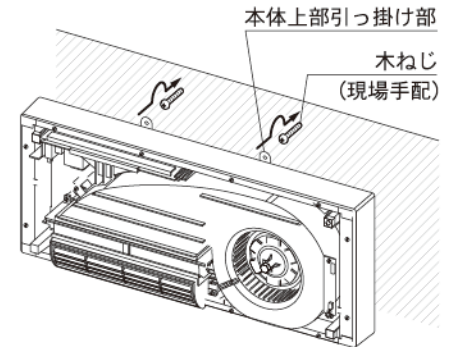
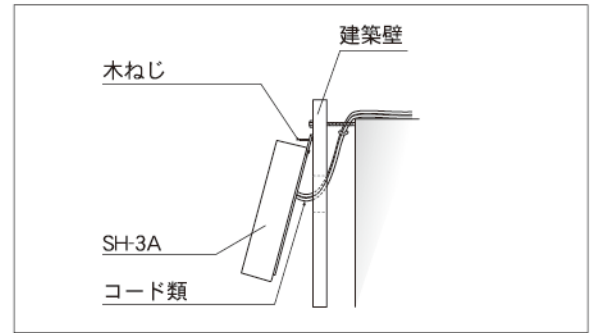


取付注意

木ねじを強く締付けすぎないでください。

- ②木ねじ(2ヶ所)に洗面室暖房機上部引っ掛け部を通し、洗面室暖房機を壁に仮固定します。木ねじの頭と上部引っ掛けの穴が干渉しないよう、洗面室暖房機を少し持ち上げてからイラストのように引っ掛けてください。

- ③電源電線やアース線などのコード類を壁面開口部から、壁裏に向かって押し込みます。



⚠ 注意



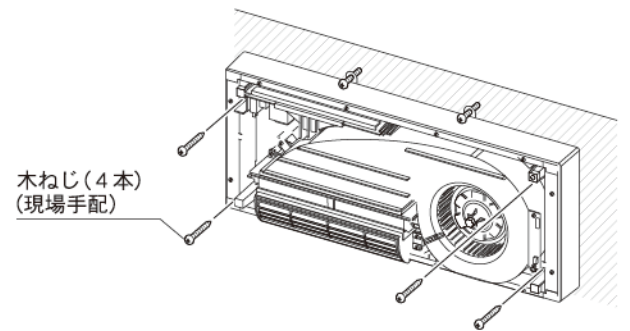
取付注意

コード類を押し込む際、暖房機を上には持ち上げないでください。暖房機が木ねじからはずれ落下する恐れがあります。

コード類を洗面室暖房機本体や壁で挟み込まないように注意してください。

コード類がたるみによって挟み込まれそうな場合、ユニットバス点検口側からコード類を引いてください。このとき、コード類を傷つけないように注意してください。

メンテナンス時、本体を外せるように配線は後から引出せるようにしてください。



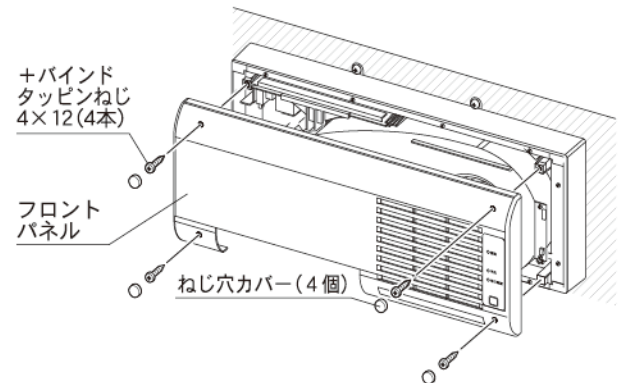
- ④木ねじ4本(現場手配)で暖房機を壁に固定してください。

⚠ 注意



取付注意

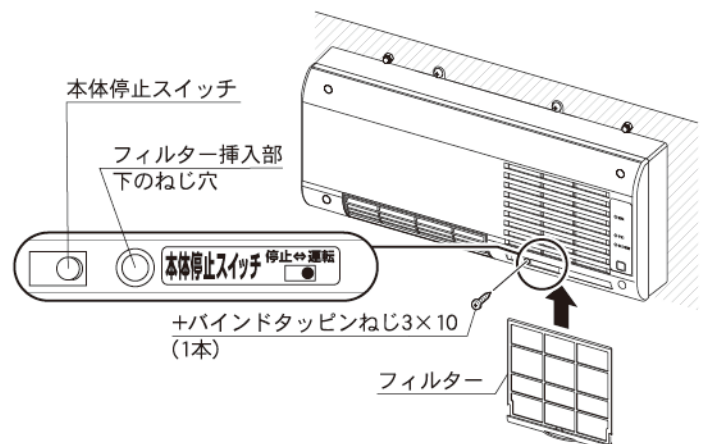
上部引っ掛けの木ねじも完全に締めてください。振動や騒音の原因になります。



- ⑤フロントパネルを付属の+バインドタッピンねじ4×12(フロントパネル取付用)4本で洗面室暖房機本体に取付けてください。付属のねじ穴カバー4個をはめてください。

- ⑥フィルター挿入部下のねじ穴に付属の+バインドタッピンねじ3×10(フロントパネル取付用)1本を取付けます。ねじ取付け後、フィルターを取付けてください。

- ※フィルター挿入部下の本体停止スイッチが運転(右側)に入っていることを確認してください。



⚠ 警告



取付注意

リモコンホルダーはお客さまと打ち合わせて、操作に便利な位置に取付けてください。

⚠ 注意



取付注意

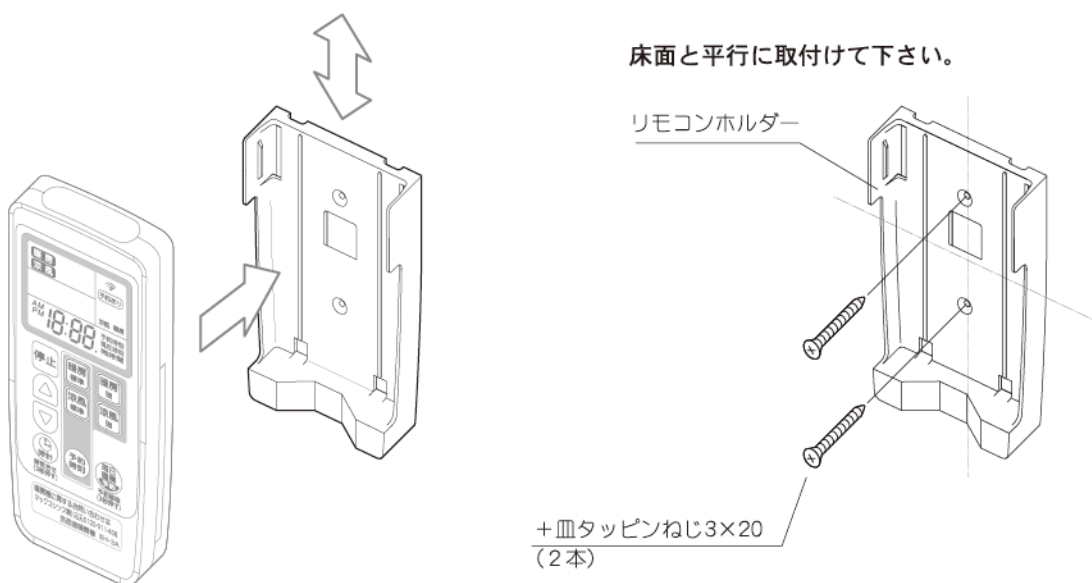
リモコンは浴室の外に取付けてください。
(湿気により感電する恐れがあります)

リモコンの取付位置の選定

- リモコンの取付位置はお客さまとご相談のうえ、決めてください。
- リモコンには約600mmのくさりがついています。万一落としても床にあたらぬ高さで、操作が無理なくできる位置に取付けてください。

リモコンホルダーの取付け

- リモコンのくさりが入るリモコンホルダーの裏面凹部に確実に入っているか確認してください。
- リモコンホルダーを+皿タッピンねじ3×20(リモコンホルダー取付用)2本で壁面に取付けてください。
- 壁面など取付部が石膏ボードの場合は、中空ボード用アンカー(現場手配)を使用してください。



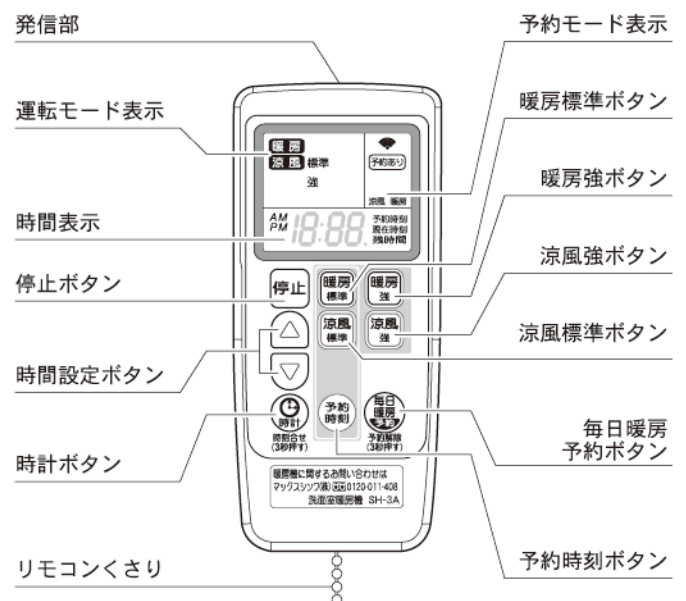
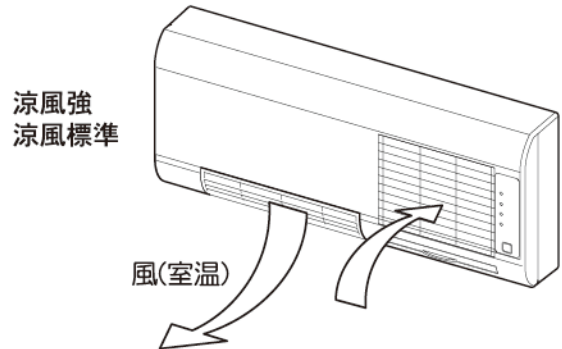
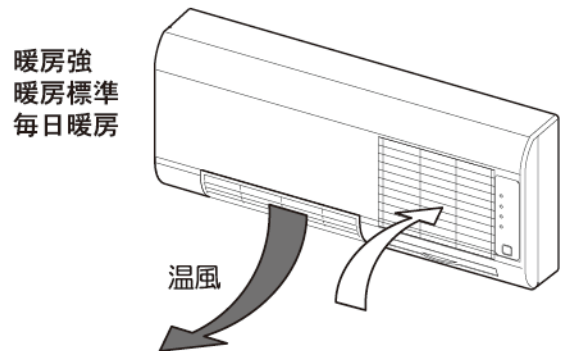
点 検

- ①本体とリモコンホルダー、リモコンが確実に取付けられているか確認してください。
- ②単相AC100V用電源電線が、分電盤より本体に結線されているか確認してください。
- ③アース線はD種接地工事を施した接地線と接続していることを確認してください。
- ④最初の項目の「安全のために必ずお守りください」が守られているか、確認してください。

試 運 転

- 分電盤の洗面室暖房機専用ブレーカーを入れてください。本体の運転ランプが点滅します。
- リモコンに電池を入れ、停止ボタンを押してください。数秒後、本体から「ピッ」という着信音が鳴り、本体の運転ランプが消灯します。
- くわしい使用方法は取扱説明書を参照してください。

- (1) 暖房標準ボタンを押してください。
着信音が鳴り、運転ランプが点灯し、吹出し口から温風が出てくることを手で確認してください。
リモコンには **暖房** 標準と、残時間が表示されます。
- (2) 暖房強ボタンを押してください。
着信音が鳴り、吹出し口から出る温風が強くなったことを確認してください。
リモコンには **暖房** 強と、残時間が表示されます。
- (3) 涼風強ボタンを押してください。
着信音が鳴り、吹出し口から風(室温)が出てくることを手で確認してください。
リモコンには **涼風** 強と、残時間が表示されます。
- (4) 涼風標準ボタンを押してください。
着信音が鳴り、吹出し口から出る風が弱くなったことを確認してください。
リモコンには **涼風** 標準と、残時間が表示されます。
- (5) 停止ボタンを押してください。
着信音が鳴り、運転ランプが消灯し、本体が停止することを確認してください。
- (6) 暖房標準ボタンを押してください。
予約時刻ボタンを押してください。本体が停止することを確認してください。リモコンには **予約あり** **暖房** と、残時間が表示されます。
△▽ ボタンを押して、時刻表示を運転を開始させたい時刻に合わせてください。
時刻表示は10分単位で変わります。設定した時刻になったら、運転が開始されることを確認してください。
予約時刻を現在時刻に近い時刻で、仮に設定すれば短時間で確認できます。
作業後は必ず停止ボタンを押してください。
予約状態では『毎日暖房』は使用できません。
- (7) 毎日暖房予約ボタンを押してください。
毎日暖房ランプが点灯し、リモコンには **予約あり** の点滅表示と、予約時刻が表示されます。
△▽ ボタンを押して、時刻表示を運転を開始させたい時刻に合わせてください。
時刻表示は10分単位で変わります。設定した時刻になったら、運転が開始されることを確認してください。入時刻を現在時刻に近い時刻で、仮に設定すれば短時間で確認できます。
- (8) 洗面室暖房機のブレーカーを切り、試運転を終了してください。
引き渡しまで期間があく場合は、試運転確認後、リモコンの電池を抜いてください。



●取扱説明書の裏表紙の保証書に、販売事業者さま、住所、電話番号、取付年月日を記入の上、お客さまに必ずお渡しください。

PPU-0789(12102)