

[仕様書]

1. 一般仕様

- 1-1 適用範囲: この仕様書は貴社に納入する浴室換気乾燥機について適用する。
- 1-2 形式名: SB-DF1
- 1-3 定格電圧: AC100V 50/60Hz
- 1-4 送風方式: ACコンデンサー型誘導電動機 防水型ボールベアリング使用 1基
- 1-5 ファン形式: シロココファン 循環用1基 換気用1基
- 1-6 運転機能: ①温風乾燥 ②温風暖房 ③浴室換気 ④涼風扇
- 1-7 乾燥換気方式: 温風用ファンと換気用ファンを同時運転で制御する方式
- 1-8 設置形式: 浴室天井埋込み形式
- 1-9 排気接続口: ワンタッチ脱着方式アダプター 適合パイプ呼び径φ100
- 1-10 天井開口寸法: 285×410mm 天井高210mm以上
- 1-11 質量: 6.7Kg
- 1-12 使用温度範囲: -16~40℃

2. 乾燥、暖房、仕様 (50/60Hz)

- 2-1 ヒーター: PTCセラミック定温発熱体...3本
- 2-2 最大消費電力: 温風乾燥、暖房運転...1250/1300W (含コントローラー)
- 2-3 乾燥風量: 165/182m³/H (50/60Hz)
- 2-4 騒音値: 44/45dB(A) (JISC9603)
- 2-5 吹き出し温度: 85+0 -15℃

3. 換気仕様 (50/60Hz)

- 3-1 風量0Pa静圧: 強風110/130m³/H 弱風80/70m³/H
- 3-2 風量50Pa静圧: 強風75/100m³/H
- 3-3 騒音値: 強風44/45dB(A) 弱風35/32dB(A) (JISC9603)
- 3-4 消費電力: 強風45/50W 弱風37/35W

4. 涼風仕様 (50/60Hz)

- 4-1 涼風風量: 165/182m³/H
- 4-2 消費電力: 45/50W

5. 安全装置

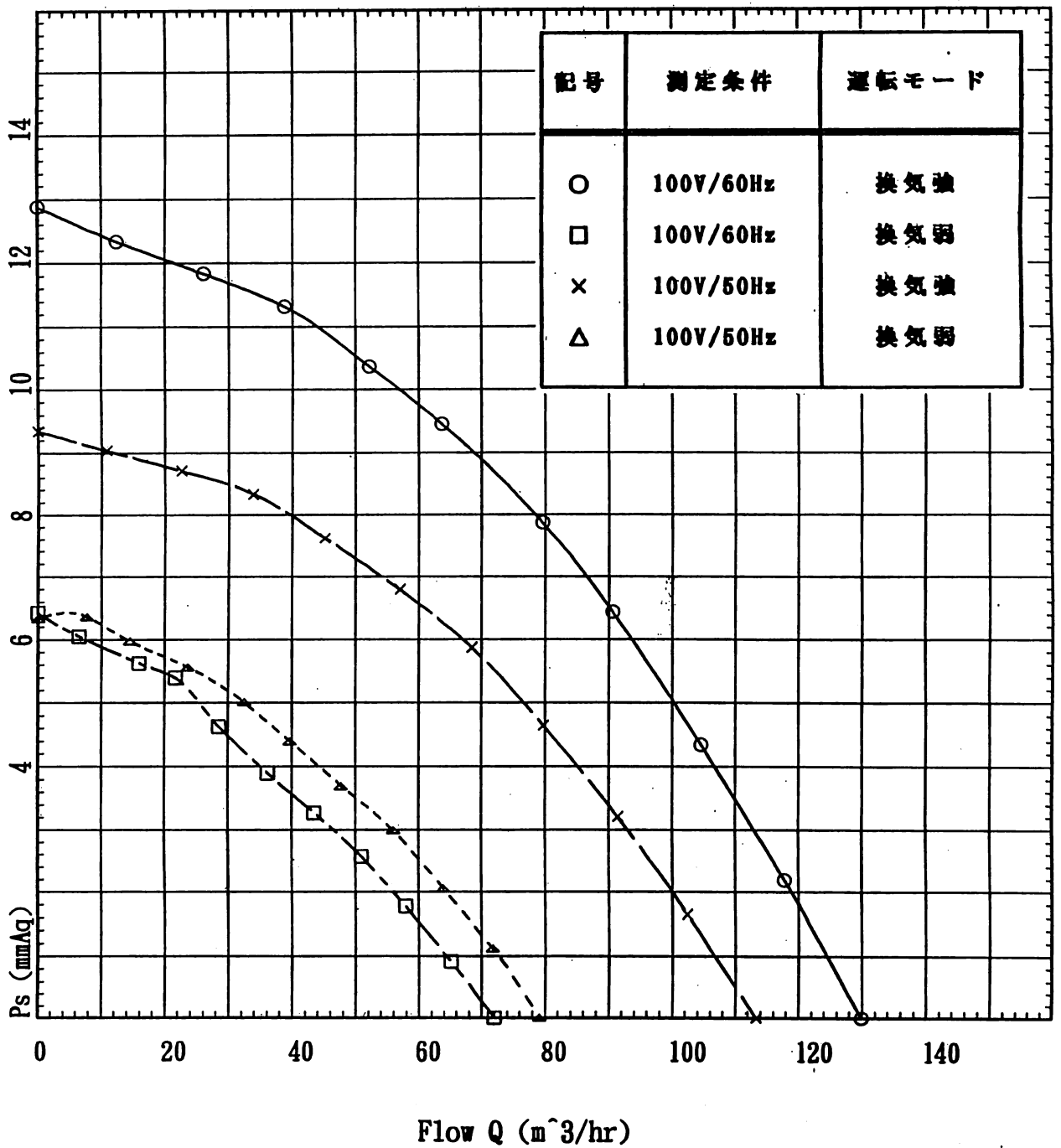
- 5-1 温度過昇防止: ヒーター...温度ヒューズ 126℃ OFF
: ヒーター...自己制御温度 240℃ (キュリー点)
: 吸込み温度...サーミスタ50℃OFF (自動復帰) 60℃OFF (エラー表示)
: 電装ボックス...温度ヒューズ 126℃ OFF
: ファンモーター...温度ヒューズ 150℃ OFF
: トランス...温度ヒューズ 130℃ OFF
: 端子台...温度ヒューズ 82℃ OFF
- 5-2 過電流防止: 電源回路...電流ヒューズ 20A OFF
: ヒーター...電流ヒューズ 10A×3 OFF
: 電気回路...電流ヒューズ 6A OFF
- 5-3 雷サージ防止: 電源回路...バリスター 14D×2

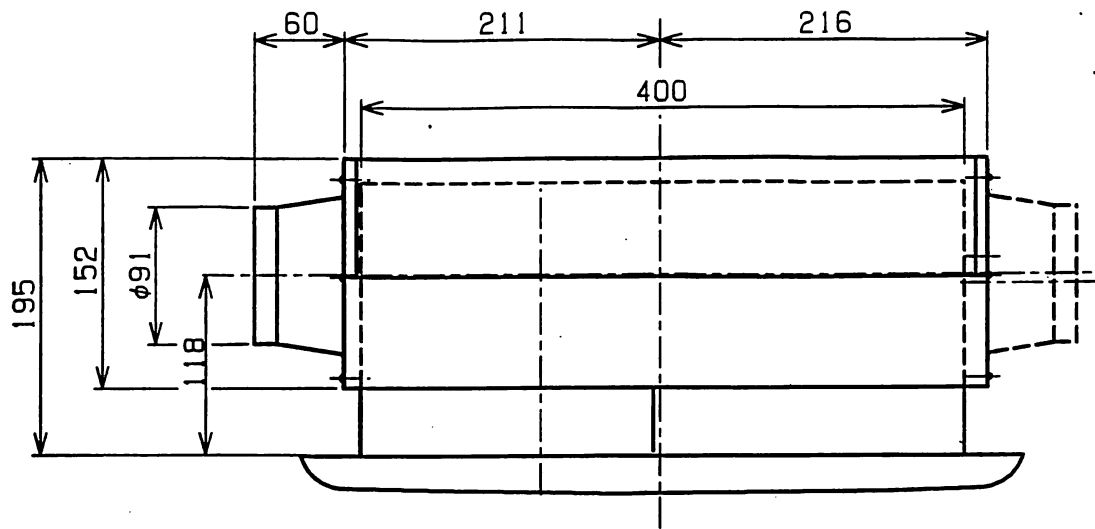
6. コントローラー仕様

- 6-1 定格電圧: DC12V (本体より供給)
- 6-2 回路: シリアルインターフェース送受信・ウォッチドッグタイマ付き
- 6-3 タイマー設定: ON タイマー (入タイマー) ...10分単位 (最大12時間50分)
: OFFタイマー (切タイマー) ...10分単位 (最大12時間50分)
: 深夜電力対応ON-OFFタイマー...10分単位 (最大25時間40分)
- 6-4 時間表示: 4桁LED数字表示...時:分 (1分単位減算表示方式)
- 6-5 モード表示: 7LEDランプ...乾燥・暖房・涼風・換気強・換気弱・切タイマー・入タイマー
- 6-6 エラー表示: 2桁LED数字表示
- 6-7 入力操作キー: 8キー...乾燥・暖房・換気・涼風・時間・分・タイマー切替・停止
- 6-8 操作コード: 4.5m 3芯PVCケーブル
- 6-9 外形寸法: 縦120×横116×厚8.7mm (取付露出部寸法)
- 6-10 重量: 130g

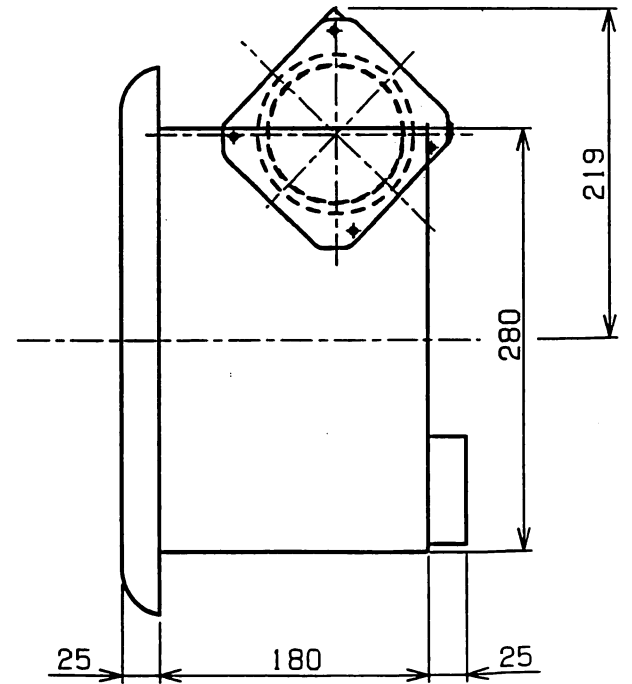
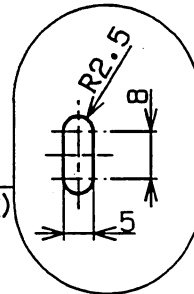
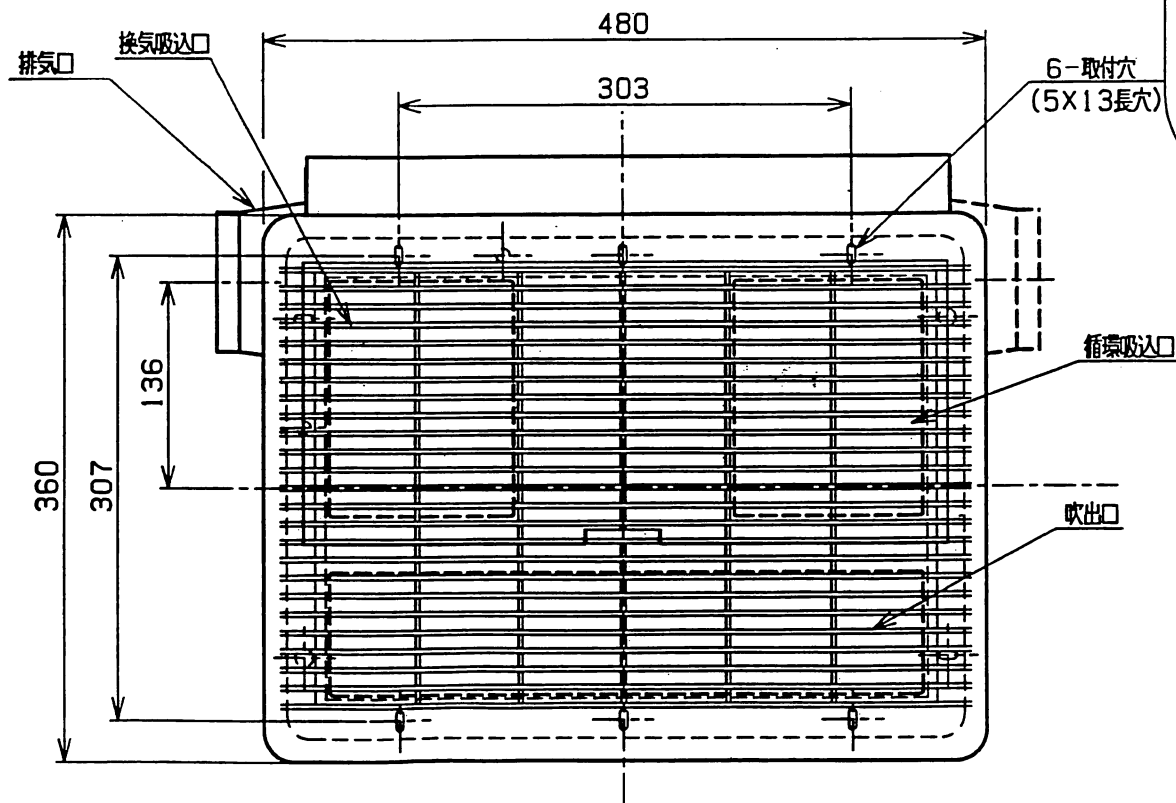
静圧－風量特性曲線

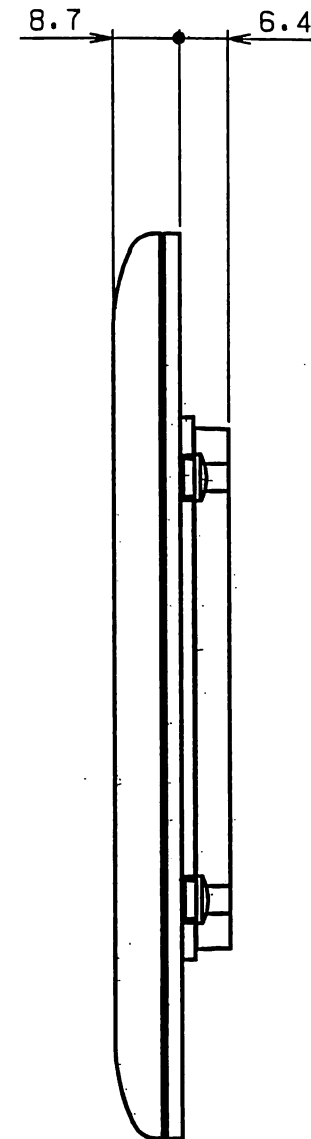
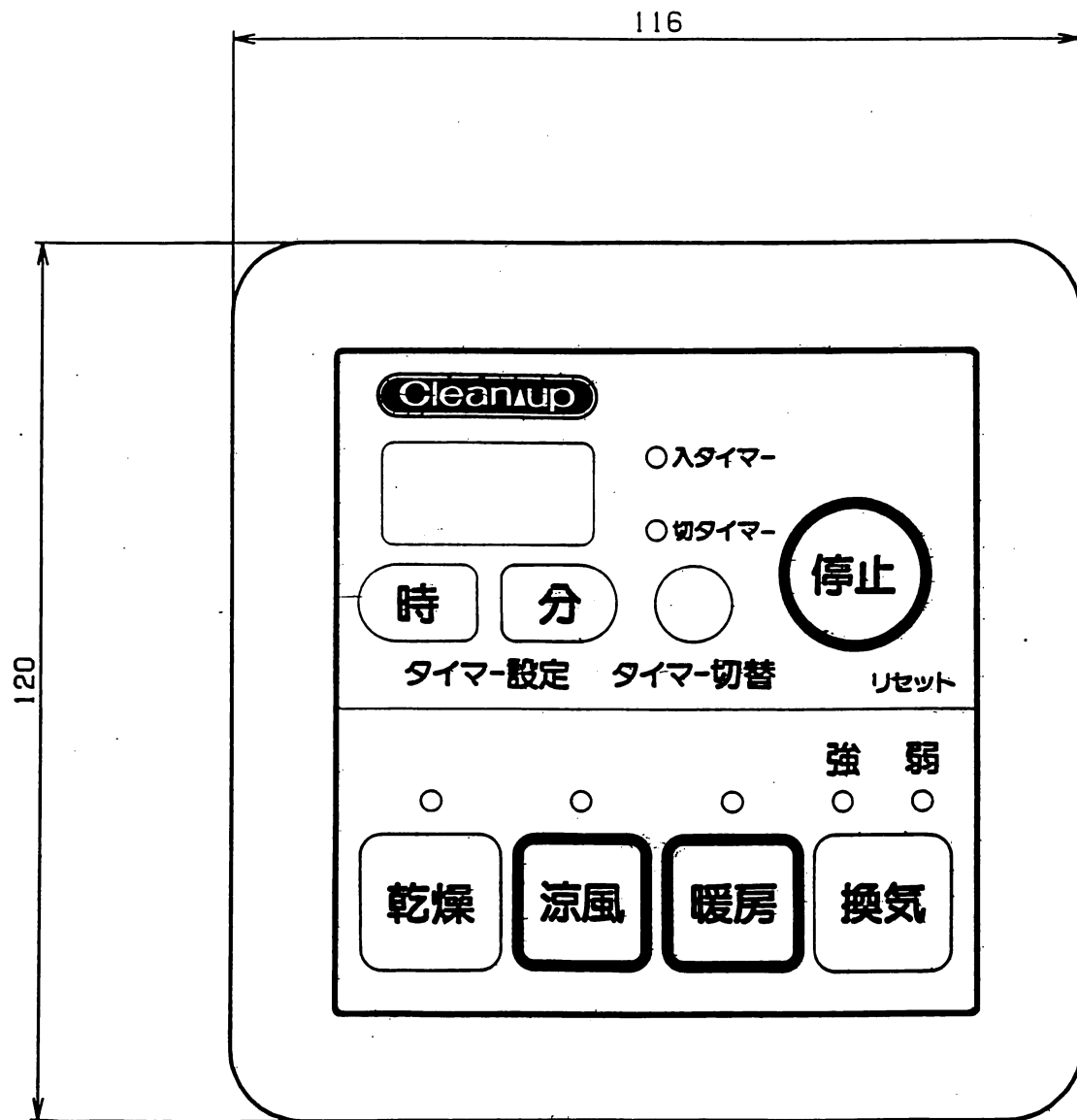
機種名：SB-DF1





換気乾燥機 SB-DF1
本体外観図





リモコン外形寸法図