

## MR-111H 製品仕様書

作成日

2023. 7. 19

## 1. 一般仕様

- 1-1 適用範囲：この仕様書は貴社に納入する浴室暖房換気乾燥機について適用します。
- 1-2 形式名：MR-111H
- 1-3 定格電圧：AC100V (50/60Hz)
- 1-4 運転機能：①暖房[入浴前] ②暖房[入浴中] ③乾燥[標準] ④乾燥[静音] ⑤乾燥[エコ] ⑥涼風[強] ⑦涼風[弱] ⑧換気[標準] ⑨換気[ブロー] ⑩24時間換気 ⑪24時間換気一時停止
- 1-5 ファン：シロッコファン
- 1-6 ファンモーター：DCブラシレスモーター
- 1-7 設置方式：浴室天井埋込型
- 1-8 排気接続口：適合ダクト呼び径φ100mm
- 1-9 開口寸法：285mm×410mm 高さ171mm以上
- 1-10 質量：5.5kg (フロントパネルを含む)
- 1-11 使用温湿度範囲：-10℃～40℃
- 1-12 温風吹出温度：+9.5℃以下
- 1-13 換気方式：浴室の1室換気
- 1-14 逆流防止：逆流防止シャッター付

## 2. 運転仕様 (50/60Hz)

運転モード	消費電力 (W)	循環風量 (m <sup>3</sup> /h)	換気風量 (m <sup>3</sup> /h)	騒音値 (dB(A))
暖房 [入浴前]	1220	130	—	42
暖房 [入浴中]	1150	100	—	36
乾燥 [標準]	1170	120	別紙、P-Q 曲線参照	46.5
乾燥 [静音]	1150	115	別紙、P-Q 曲線参照	45
乾燥 [エコ]	ヒーターOFF時：23 ヒーターON時：1170	120	別紙、P-Q 曲線参照	46.5
涼風 [強]	23	120	別紙、P-Q 曲線参照	46.5
涼風 [弱]	18	100	別紙、P-Q 曲線参照	45
換気 [標準]	9	—	別紙、P-Q 曲線参照	37
換気 [ブロー]	25	100	別紙、P-Q 曲線参照	47
24時間換気(60 m <sup>3</sup> /h)	6	—	別紙、P-Q 曲線参照	29
24時間換気(50 m <sup>3</sup> /h)	5	—	別紙、P-Q 曲線参照	25
24時間換気(40 m <sup>3</sup> /h)	4	—	別紙、P-Q 曲線参照	20

騒音値 JEM1386 準拠

## 3. 安全装置

- 3-1 温度過昇防止：ヒーター温度制御……サーミスタ 50℃OFF (45℃復帰) ※暖房[入浴中]以外のモード  
45℃OFF (43℃復帰) ※暖房[入浴中]  
60℃機器停止→エラー表示
- サーマルプロテクタ 110℃OFF (70℃復帰)
- ヒーター……自己制御温度 260℃ (キュリー点)
- 温度ヒューズ 93℃OFF
- 電源端子台……温度ヒューズ 102℃OFF
- 3-2 過電流防止：電源1次側……電流ヒューズ 20A OFF
- ヒーター……電流ヒューズ 30A OFF (ヒーター内蔵)
- 電源回路1次側……電流ヒューズ 2.5A OFF
- 3-3 雷サージ防止：電源回路……バリスタ及びアレスタによる保護

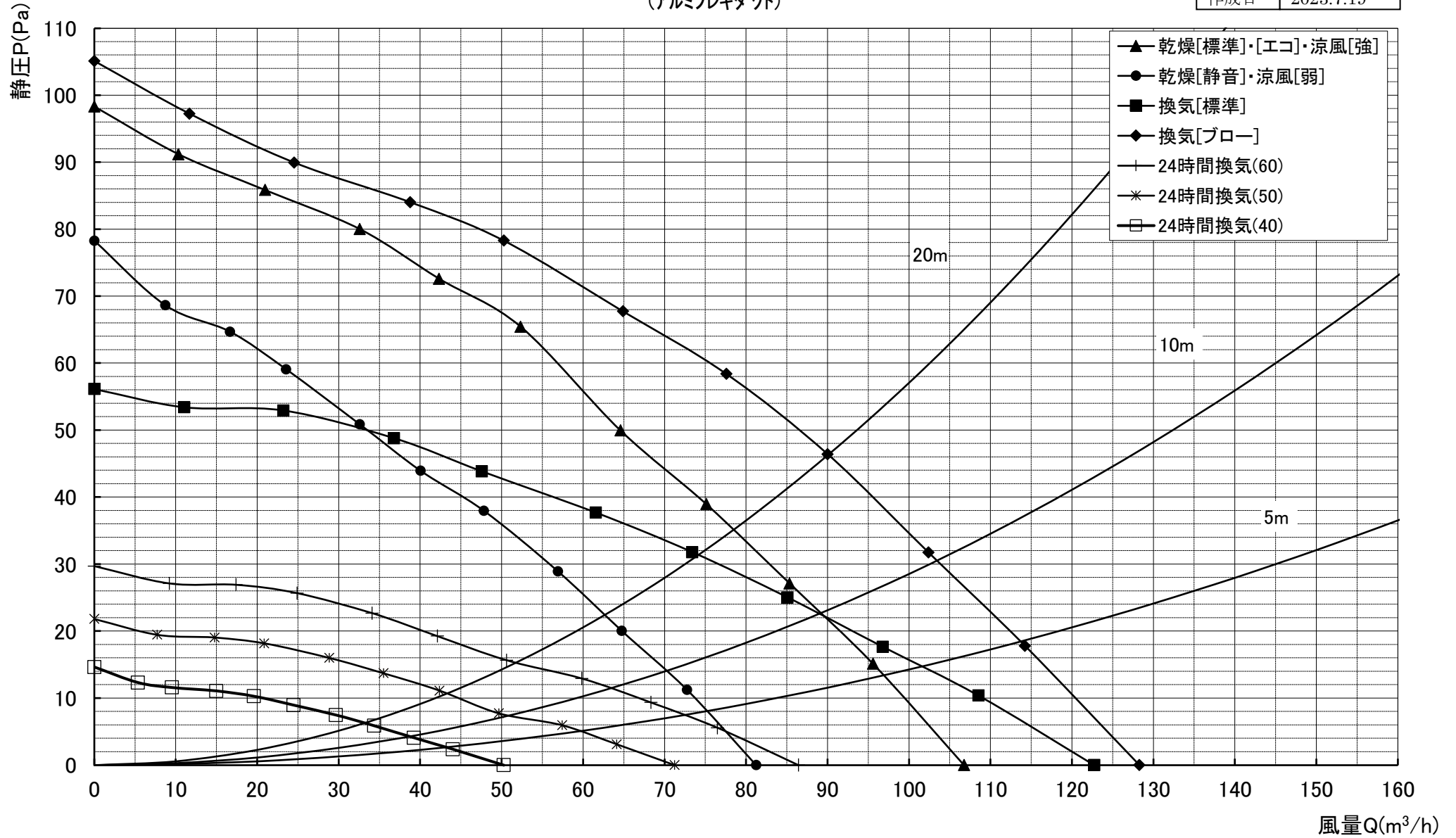
## 4. リモコン仕様

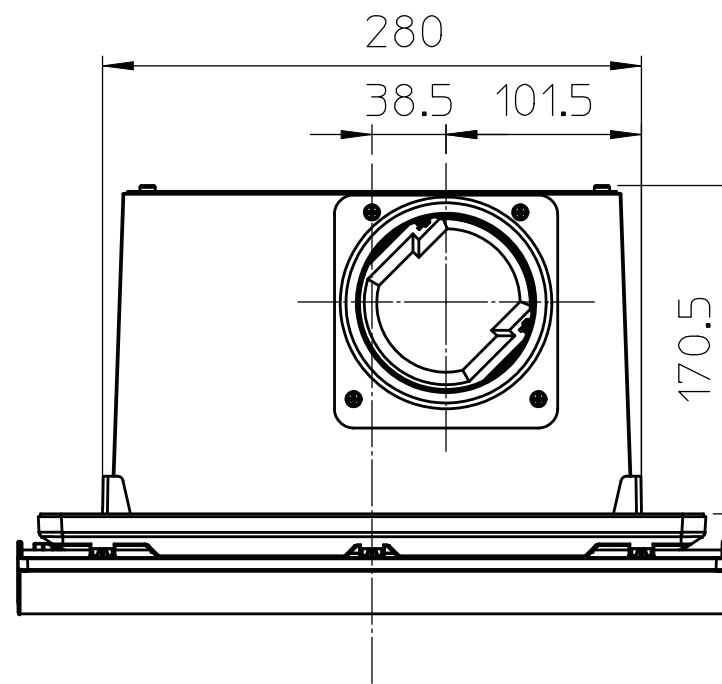
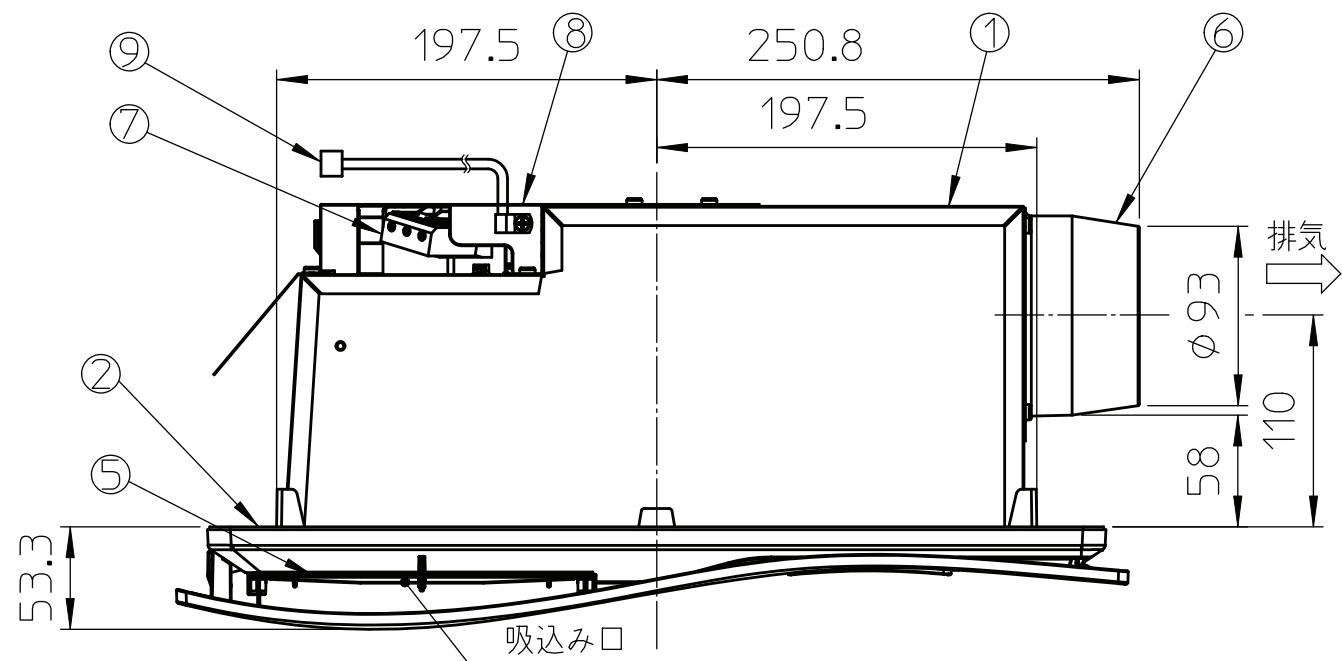
- 4-1 定格電圧：DC5V (本体より供給)
- 4-2 回路：16ビットマイコンより電源基板の16ビットマイコンへ運転指令を通信
- 4-3 タイマー表示：4桁数字表示LED表示 (AM/PM, 時:分)
- 4-4 タイマー設定：入タイマー 10分単位で任意の時刻設定 (全時間設定可能)  
切タイマー 10分単位で任意の残り時間設定 (最大12時間50分)  
※24時間換気設定時、暖房は最大設定1時間
- 4-5 タイマーメモリ：各モード毎、個別に記憶  
切タイマーメモリ初期値：暖房 [入浴前・入浴中] 1時間  
：乾燥 [エコ] 6時間  
：その他のモード 3時間 (24時間換気を除く)  
24時間換気一時停止復帰タイマーメモリ 1時間 (固定)
- 4-6 モード表示：LED点灯表示 緑色 (暖房 [入浴前]、暖房 [入浴中]、乾燥 [標準]、乾燥 [静音]、乾燥 [エコ]、涼風 [強]、涼風 [弱]、換気 [標準]、換気 [ブロー]、24時間換気)  
橙色 (暖房おすすめ)  
LED点滅表示 緑色 (24時間換気一時停止)
- 4-7 エラー表示：4桁表示LEDで2桁数字点滅表示
- 4-8 入力操作キー：暖房、乾燥、涼風、換気、24時間換気、時計、タイマー切り替え、△、▽、停止
- 4-9 通信コード：5m、3心PVCケーブル
- 4-10 外形寸法：縦120mm×横116mm×厚11.7mm (取付露出部)
- 4-11 質量：110g

マックス(株)

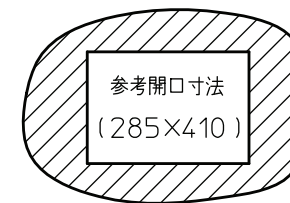
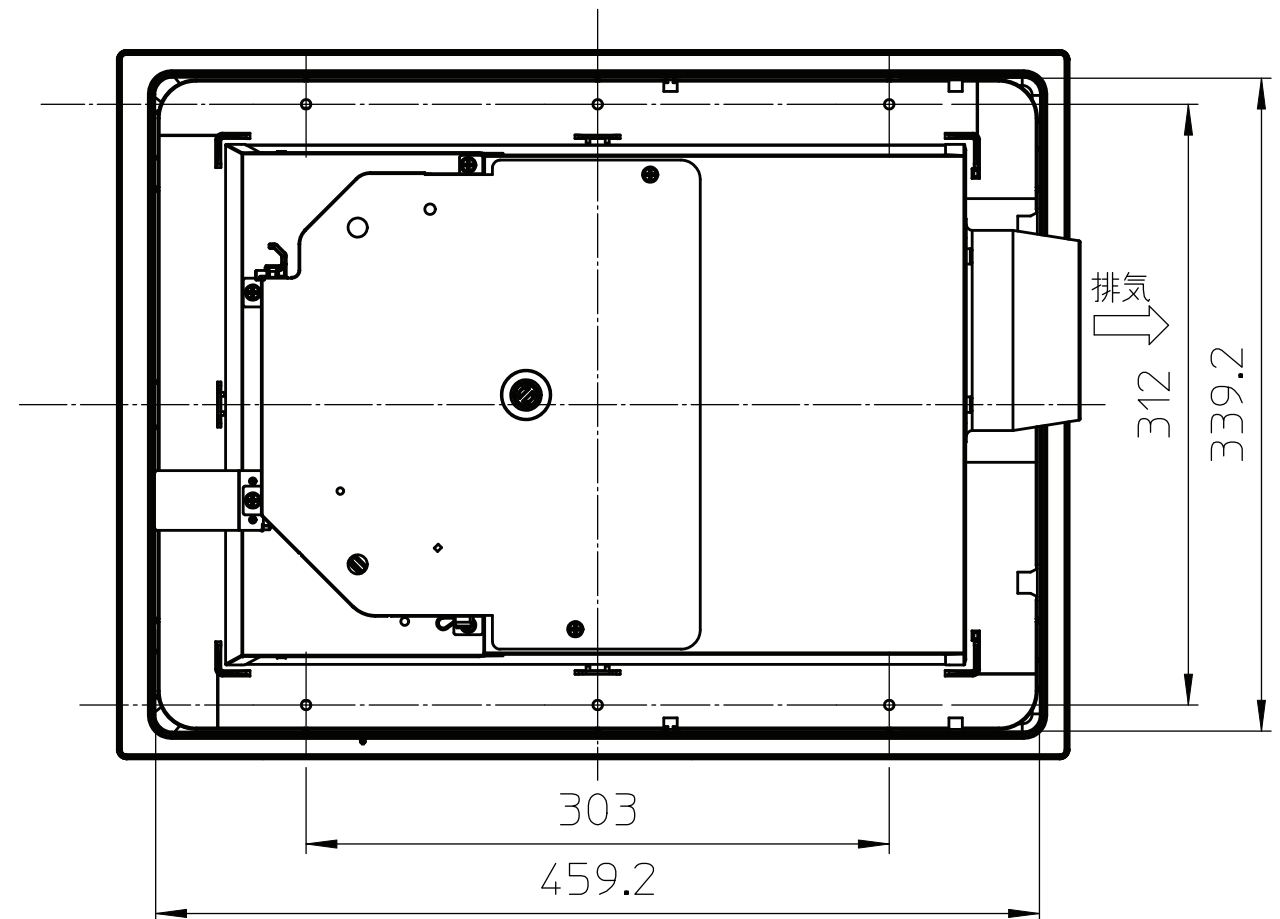
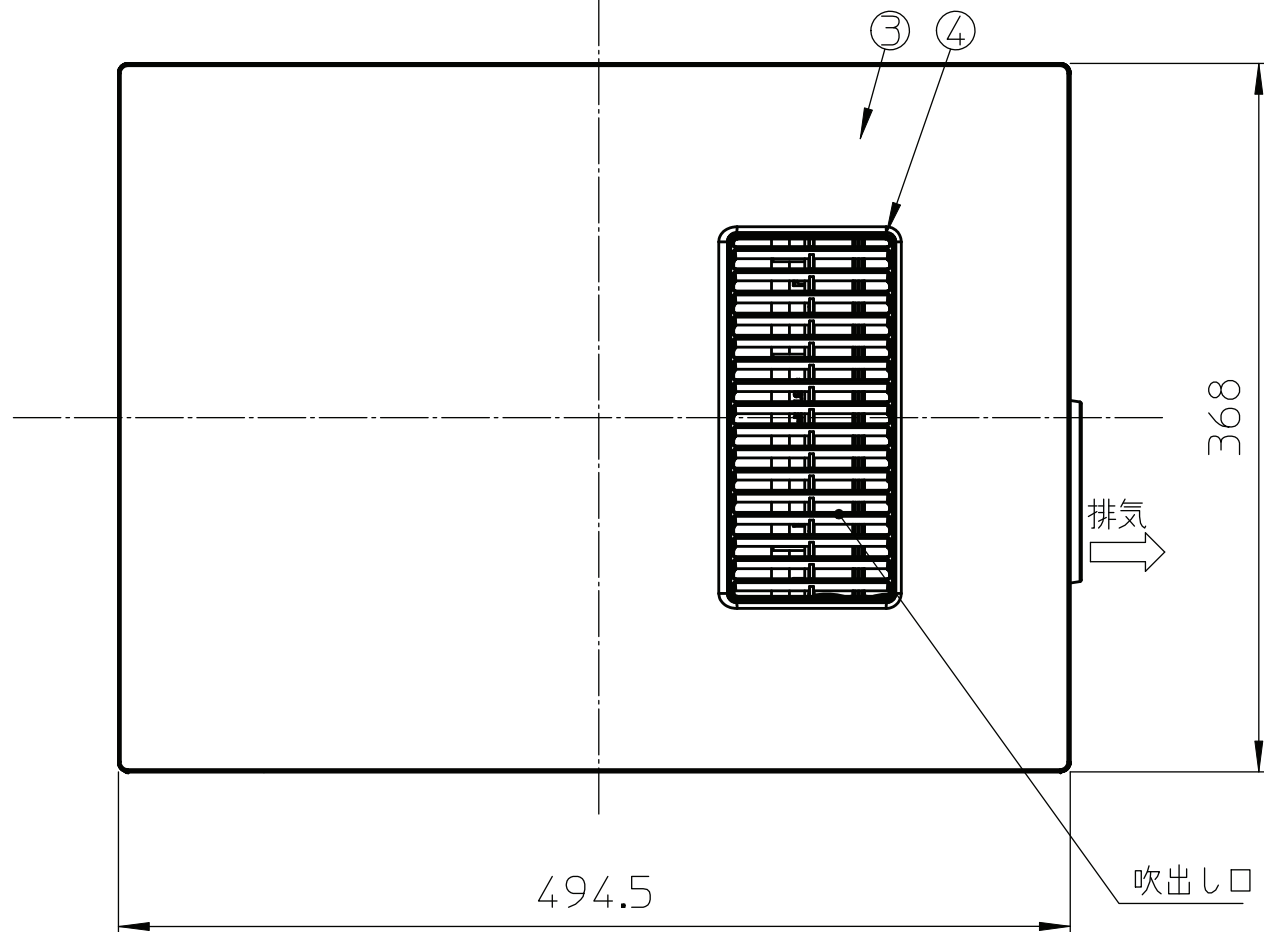
MR-111H P-Q特性曲線  
(アルミフレキダクト)

作成日 2023.7.19

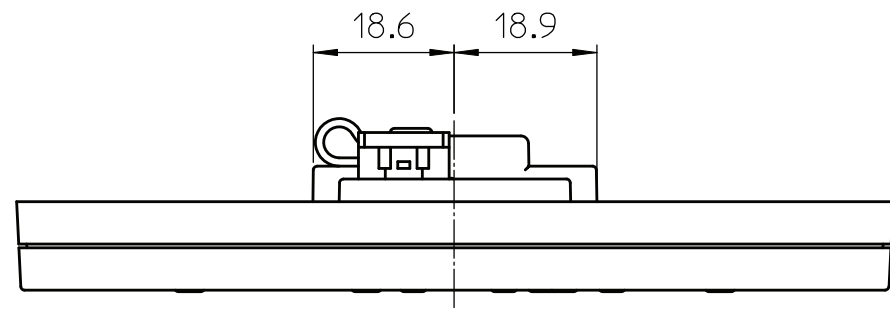




No.	名称	個数	材質
1	不燃ケース	1	SGCC t=0.5
2	ベースパネル	1	ABS
3	フロントパネル	1	ABS
4	吹出しグリル	1	PBT
5	フィルター	1	枠:PP ネット:PP
6	排気ダクト接続口	1	耐食性亜鉛メッキ鋼板 t=0.8
7	電源端子台	1	
8	端子台カバー	1	SGCC t=0.5
9	リモコンコード		3芯 5m

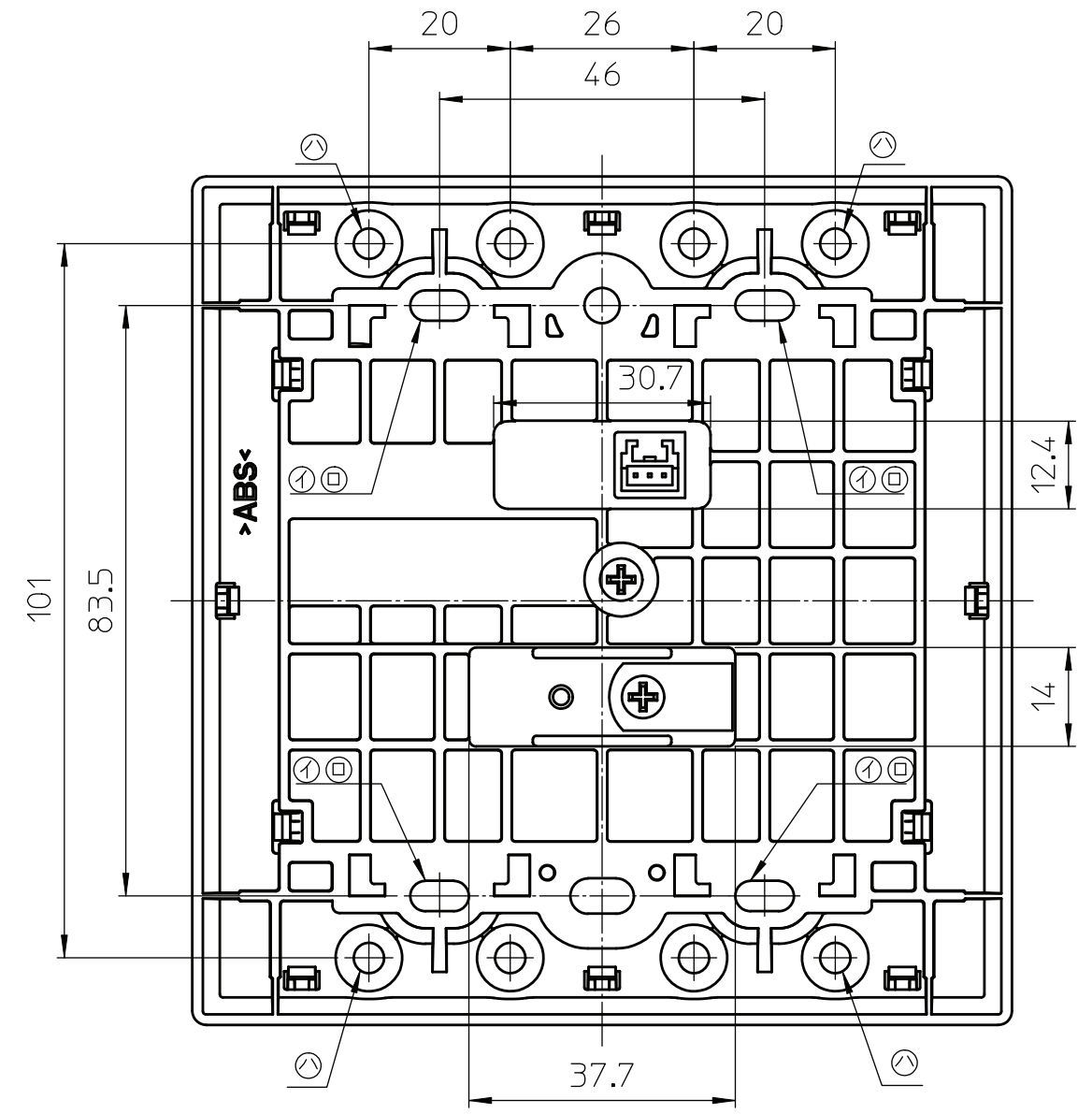
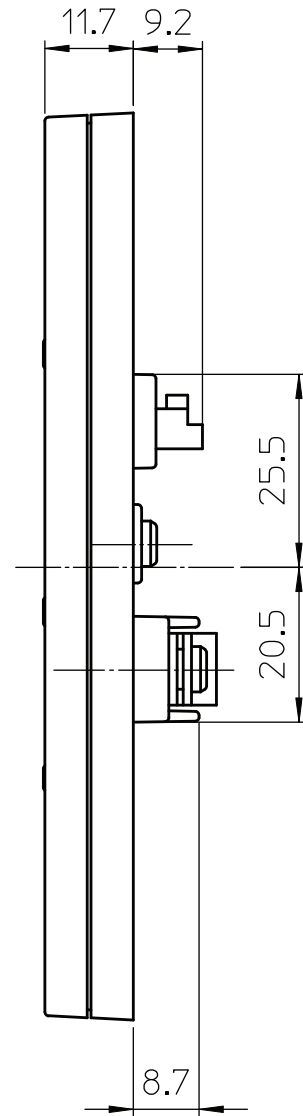
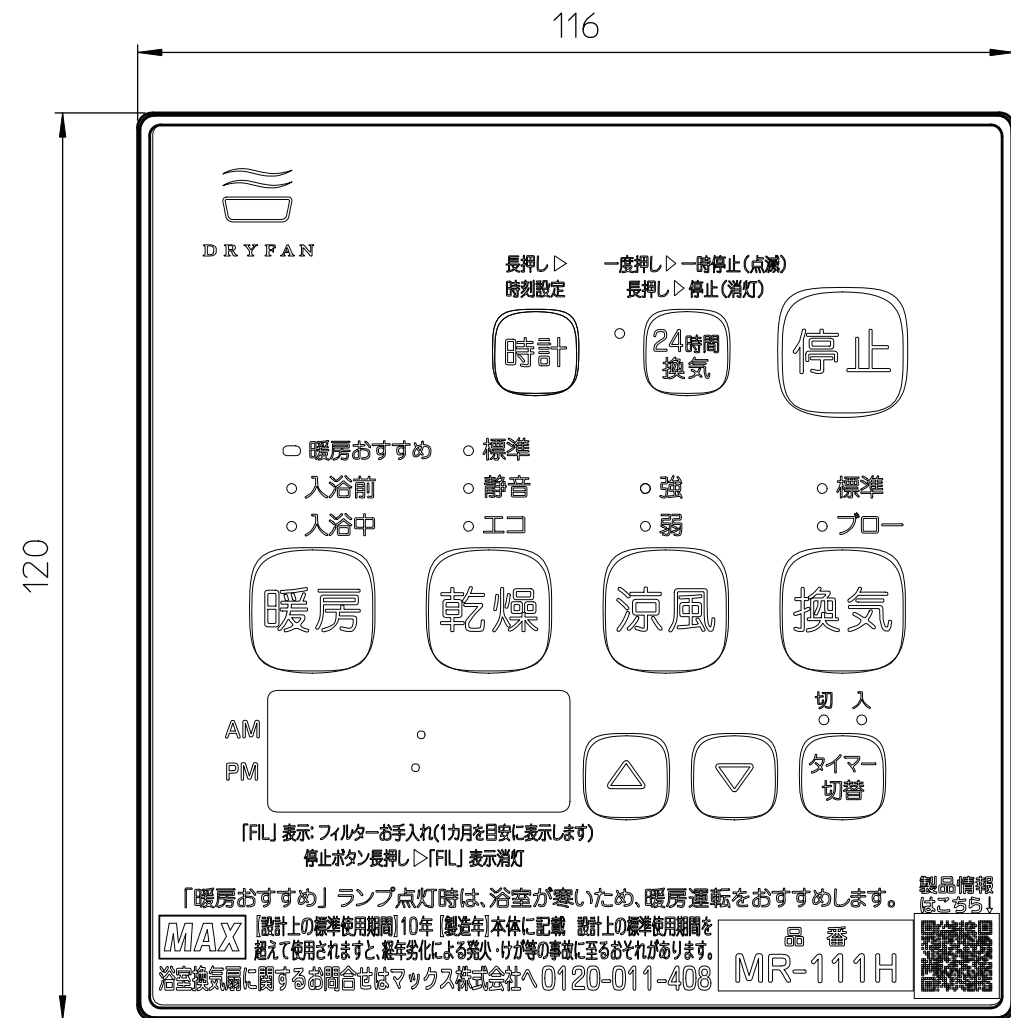


型式 PROD.MARK	MR-111H
名称 DWG. NAME	本体外形図
作成日 DWG. DATE	2023.7.19



リモコンは3通りの取付け方法ができます。

- ① スイッチボックスを使用する場合。
- ② 市販のはさみ金具を使用する場合。
- ③ 壁へ直接取付ける場合。



型式	MR-111H
PROD.MARK	
名称	リモコン外形図
DWG. NAME	
作成日	2023.7.19
DWG. DATE	