



DRYFAN

# 取付説明書

販売事業者さま・取付業者さま・工事業者さま用

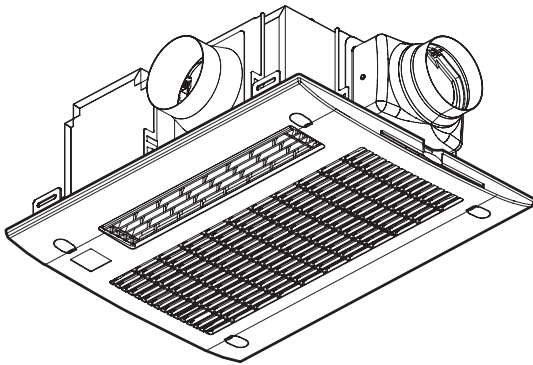
JB37668(00/02)



## 浴室暖房・換気・乾燥機 **特定保守製品**

MR-102HM-CX (2室タイプ)  
MR-103HM-CX (3室タイプ)

### AC100V専用



1	安全のために必ずお守りください	1
2	気をつけていただきたいこと	2
3	梱包内容と各部の名称・寸法	3
4	取付前の確認事項	6
5	取付枠の組立および取付	8
6	ダクトの取付	10
7	本体の取付	10
8	副吸込グリルの取付	13
9	フロントパネルの取付	15
10	電気工事	16
11	リモコンの取付	19
12	24時間換気風量・トイレ換気遅延・換気モードの風量の設定	21
13	風量の調整	22
14	点検と試運転	23
15	ランドリーパイプの取付推奨位置	25
16	取付確認チェックシート	25
17	取付寸法図	26
18	機器交換時、特に注意していただきたいこと	裏表紙

## 本製品について、知っておいていただきたいこと

□本製品は、消費生活用製品安全法(消安法)で定められる「特定保守製品」です。本製品に同梱されている「所有者票」等(消安法に関する説明資料、所有者票)は消安法に定められる販売事業者さまがお客さまに説明する事項等が記載されています。必ず販売事業者さまにお渡しください。

### 特定保守製品

法定点検が必要な製品です。



特定保守製品の  
登録と点検を

- 本製品は、**AC100V専用**です。
- 最大消費電力は1150Wです。本機単独で**20Aの専用回路**にしてください。また、**途中でスイッチを設けない**でください。
- 電気工事**は電気設備技術基準、内線規程など関連する法令・規程にしたがって必ず**電気工事士の資格を有する者が適切な方法で行ってください**。
- アースをD種接地工事**に基づいて確実に取付け、**漏電遮断器を設置**してください。
- ダクトや電線類など、現場調達部材が必要です。
- 本製品は、本体を天井面の下から取付ける方式(天井埋込型)です。
- 浴室の天井に**取付用開口部(410±3×285±3mm)**が必要です。

### 各工程の取付業者さま





- 次工程の取付業者さまに本説明書を確実にお渡しください。
- 各取付作業完了後、P.25のチェックシートご担当分を必ずご確認ください。












# 1 安全のために必ずお守りください




- 取付けはこの取付説明書に従って確実に行ってください。(火災、感電のおそれがあります。)
- この項に示した注意事項は、安全に関する重大な内容を記載していますので必ずお守りください。
- 表示の意味は次のとおりになっています。

 <b>警告</b> 人が死亡または重傷を負う可能性がある内容を示しています。	 <b>注意</b> 人が軽傷を負う可能性、及び物的損害が発生する可能性がある内容を示しています。
--	--

- 図記号の意味は次のとおりになっています。

 「 <b>禁止</b> 」 を表します	 「 <b>分解禁止</b> 」 を表します	 「 <b>必ず行うこと</b> 」 を表します	 「アースをD種接地工事に 基づいて必ず接続すること」 を表します
--	--	---	--

 <b>警告</b>	
 <b>使用禁止</b> AC100V以外はつながない 火災・感電・故障のおそれがあります。 (AC200Vをつなぐと基板が故障します。)	 <b>使用禁止</b> 内釜式風呂を設置した浴室では使用しない 排気ガスが浴室内に逆流し、一酸化炭素中毒を 起こすおそれがあります。
 <b>取付注意</b> 最大消費電力は1150Wです。本機単独で20A の専用回路にする。また途中にスイッチ を設けない 誤った配線工事は火災・感電・故障のおそれが あります。	 <b>使用禁止</b> 吹き付け式の断熱材は使用しない 火災、故障のおそれがあります。
 <b>取付注意</b> 電気工事は電気設備技術基準、内線規程 など関連する法令・規程にしたがって 必ず電気工事士の資格を有する者が適切な 方法で行う 無資格者の工事や、電気工事士による 不適切な工事は、火災や漏電を引き起こす おそれがあるほか、関係法令により処罰等 されることがあります。	 <b>分解禁止</b> 改造は行わない。また、修理技術者以外の人は、 分解したり修理をしない 火災・感電・けがのおそれがあります。 修理はお買い上げの販売事業者さま、または 当社へご相談ください。
 <b>取付注意</b> ねじ止め時は、インパクトドライバーを使用しない 締め過ぎによりねじの破損の原因になります。	 <b>禁止</b> 電源線などの各配線に、以下のことをしない ・傷つける ・無理に曲げる ・無理な力を加える ・束ねる ・重いものを載せる ・挟み込む 火災・漏電・故障のおそれがあります。
 <b>アース接続</b> アースをD種接地工事に基づいて確実に 取付け、漏電遮断器を設置する 漏電、故障のときに感電するおそれがあります。	 <b>禁止</b> 温泉など腐食しやすいガスが出る場所、異常に高 温になる場所などでの設置はしない 火災、感電、故障のおそれがあります。

 <b>注意</b>	
 <b>取付注意</b> 電源電線の接続は確実に 接続部が過熱して発火のおそれがあります。	 <b>取付注意</b> 部品の取付けは確実に 落下により、けがをするおそれがあります。
 <b>取付注意</b> 本製品の重量は約11kgあります。 本体取付工事は十分強度が得られるよう 補強材などを取付け、確実に 落下により、けがをするおそれがあります。	 <b>取付注意</b> リモコンは、浴室の外に取付ける 感電のおそれがあります。
 <b>禁止</b> 本体やリモコンを洗淨したり、雨ざらしにしない 火災・感電・故障のおそれがあります。	 <b>取付注意</b> ダクトは本体のダクトジョイントに確実に 接続する 建物や本体が劣化するおそれがあります。
 <b>必ず守る</b> 取付作業時には必ず手袋をはめる けがをするおそれがあります。	 <b>禁止</b> 水平な天井面以外への設置は行わない 性能が低下するおそれがあります。

## 2 気をつけていただきたいこと

### ●この浴室暖房・換気・乾燥機は、浴室天井取付け専用です。

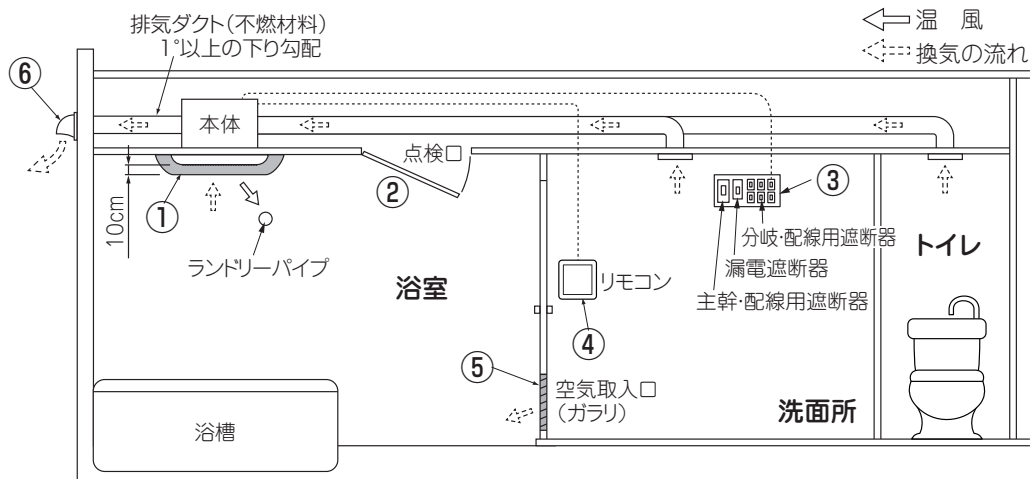
本製品は消防法基準適合品です。(一般社団法人 日本電機工業会で定める「組み込み型等の浴室衣類乾燥機の自主試験基準」に準じた試験を実施しています。)本製品の取付けにあたっては、地域により防災上の規制がありますので、ご不明な点は、行政官庁または所轄の消防署にお問い合わせください。

- ・ 機器本体(本暖房機の場合は天井裏側)は、可燃物との距離は開ける必要はありません。ただし、ダクトの取付け、機器本体の点検のため防露材(断熱材、保温材)で覆わないでください。
- ・ 機器は階上スラブや天井などに強固に取付けてください。
- ・ 温風吹出口および空気吸入口の前方10cm未満の範囲内に造営材など(乾燥する衣類も含む)を設けないでください。
- ・ 一次側に漏電遮断器を設け、機器本体のアース端子に規定のアース線を確実に接続してください。
- ・ ダクトの材質は、不燃材料で造られたものをご使用ください。
- ・ ダクトは専用としてください。また途中で中間ダクトファンなどを設置しないでください。

### ■ご注意

「1 安全のために必ずお守りください」の項をよくお読みいただき、さらに次の事項をあわせてお守りください。

- ① ランドリーパイプは吹出口から10cm以上離してください。
- ② 機器本体に近接する部分に、機器本体の点検・清掃に必要な点検口を設けてください。
- ③ 電源は専用の配線用遮断器(安全ブレーカー20A)から配線し、途中でスイッチを設けないでください。
- ④ リモコンは、必ず浴室外に取付けてください。決して浴室内に取付けしないでください。故障のおそれがあります。
- ⑤ 換気風量を確保するため、浴室ドアに空気取入口を設けていることを確認してください。(有効開口面積100cm<sup>2</sup>以上)
- ⑥ 排気ダクトは、屋外に向かって1°以上の下り勾配にして、雨水や結露水の逆流を防止してください。排気ダクトの外壁面には、屋外フードを取付け、雨水や鳥などの侵入を防いでください。



※イラストはMR-103HM-CXを対象としています。

### ■次のようなダクト取付けはしないでください。

曲げ半径は、ダクト直径の2倍以下に曲げないでください。

風量低下のおそれがあります。

○極端な曲げ  
(90°以上曲げ  
ないでください。)



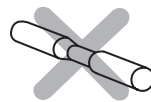
○多数の曲げ  
(曲げ数が多くなれば  
風量が低下します。)



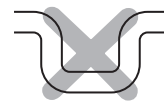
○排気口のすぐ  
そばでの曲げ



○接続ダクト径を  
極端に小さく  
する。(しぼり)



○下向きの曲げ



○他換気扇の  
排気ダクト  
との合流



### ■屋外フードは圧力損失の少ないものを選定してください。

### ■屋外フードは必ず防虫網なしを使用してください。



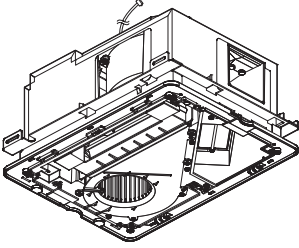
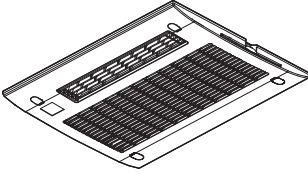
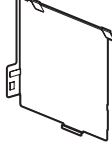
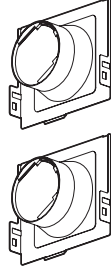
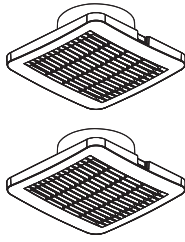
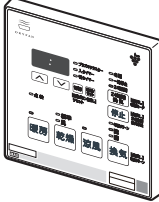
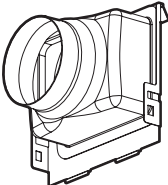

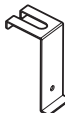


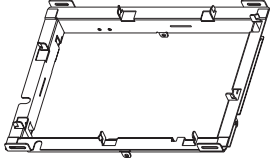


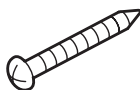




### ■屋外フードの施工方法はそれぞれの工事説明書をお読みください。

### ■本製品は、設置環境に応じた排気風量を排出する「風量制御運転」機能が付いています。

- ・ ダクト長、ダクト形状に応じた風量制御運転を行っているため、抵抗が大きくなると、風量を出すためモーター回転が上昇し運転音が大きくなります。
- ・ 給気確保をお願いします。(屋外フードや給気口のコリ詰まり解消)

### 3 梱包内容と各部の名称・寸法

#### ■梱包内容

<p>本体 1個</p>  <p>※リモコンコード(5m)付き</p>	<p>フロントパネル 1個</p>  <p>※フィルター(ネット付き)付き</p>	<p>遮へい板 1個</p>  <p>※MR-102HM-CX の場合 2個</p>	<p>副吸込ダクト接続口 2個</p>  <p>※MR-102HM-CX の場合 1個</p>	<p>副吸込グリル 2組</p>  <p>※MR-102HM-CX の場合 1組</p>
<p>リモコン 1個</p> 	<p>排気ダクト接続口 1個</p> 	<p>所有者票セット 1セット</p> <p>※必ず販売事業者にお渡しください。</p> 	<p>天吊りL字金具 4個</p> <p>※天吊りL字金具は必ず交換してください。</p>  <p>金属ワッシャ 8個</p>  <p>防振ゴム 8個</p> 	<p>取付枠 1個</p>  <p>※取付枠は必ず交換してください。</p>
<p>取付説明書 1冊</p> <p>この取付説明書を表します。 ※必ずお客様にお渡しください。</p> 	<p>取扱説明書 1冊</p> <p>※必ずお客様にお渡しください。</p> 	<p>副吸込グリル取付用ねじ 8本</p>  <p>※MR-102HM-CXの場合 各4本</p>	<p>副吸込グリル取付用モリーアンカー、ワッシャ</p>  <p>8個 8個</p> <p>※MR-102HM-CXの場合 各4個</p>	
<p>+トラスデルタイトねじ4×16(本体取付用) …… 4本</p> 	<p>+バインドタッピンねじ4×12 …… 4本 (フロントパネル取付用)</p> 			
<p>+皿タッピンねじ4×35(リモコン取付用) …… 4本</p> 	<p>+セムス小ねじM5×8 …… 4本 (天吊りL字金具取付用)</p> 			

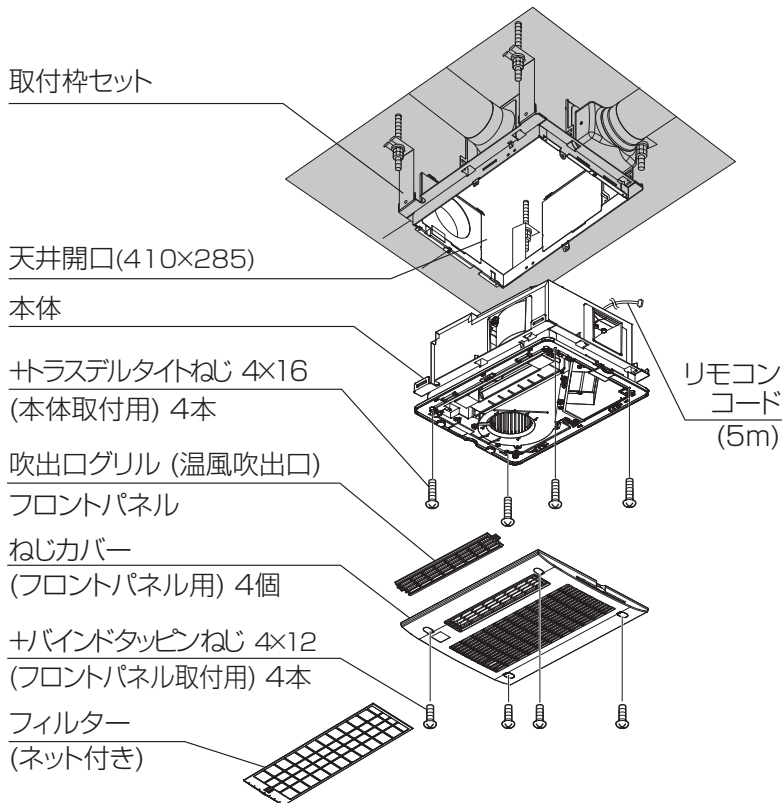
**■現場調達部材** ※現場の状況に合わせて上記部品を用意してください。

	スパイラルダクト、不燃アルミ フレキシブルダクト(φ100)		屋外フード(φ100用)1個
	電線(銅/単線φ1.6mm またはφ2.0mm)		絶縁テープ
	アース線 (ビニール銅線/φ1.6mm)		アルミテープ
天吊り用アンカーボルト (M10) 4本 → 天吊り仕様の場合	<div style="border: 1px solid black; padding: 5px;"> <p>以下はリモコンの取付方法に準じて準備してください。</p> <p>はさみ金具と取付用ねじ </p> <p>スイッチボックス (JIS2 連) と取付用ねじ </p> </div>		
ナット (M10) 16ヶ → 天吊り仕様の場合			
トイレスイッチと関連部材 → MR-102HM-CX の場合、浴室とトイレの親子扇仕様の場合			
浴室照明スイッチと関連部材			
SUS トラスタッピングネジ 4×40 6ヶ → 補強材に取付ける場合			

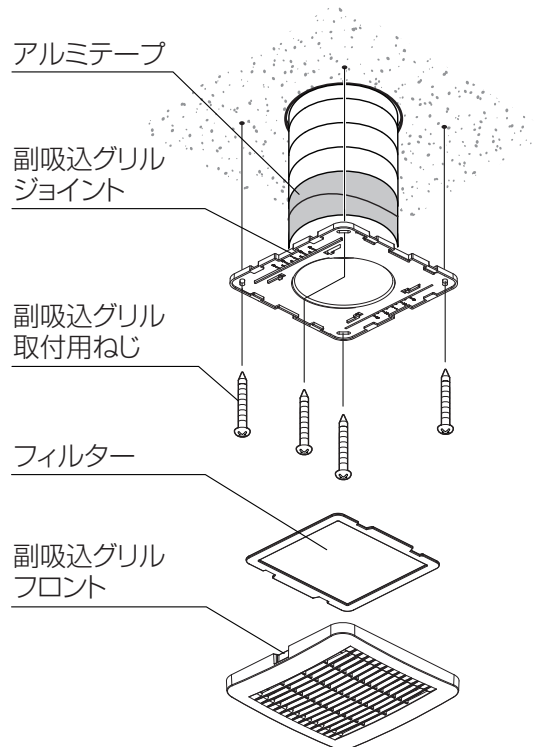
既設の屋外フードを使用する場合

- 埃などの目詰まりがないよう、清掃した上でご使用ください。
- 目詰まりがある状態で使用すると、風量が出ない、運転音が大きくなることがあります。

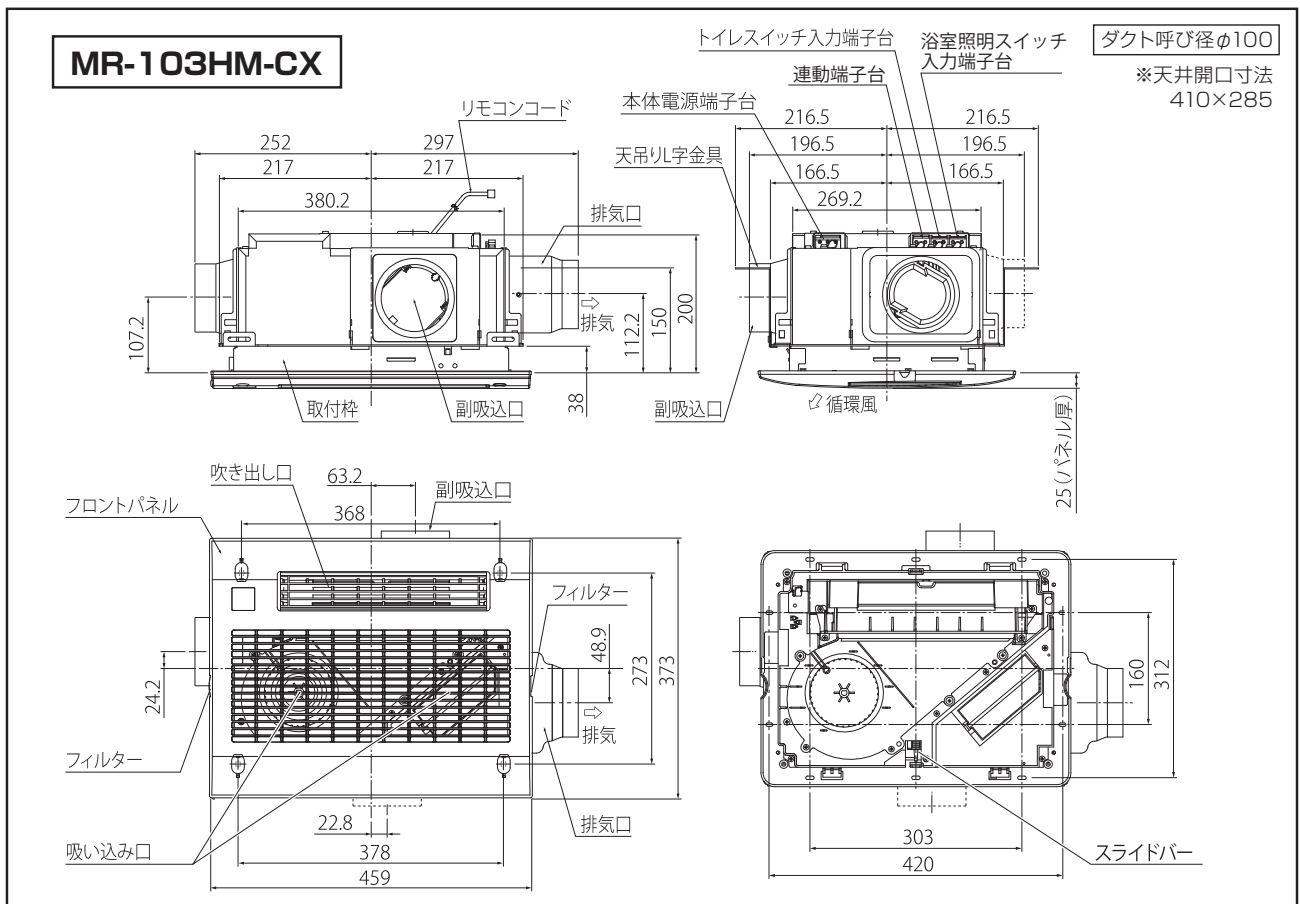
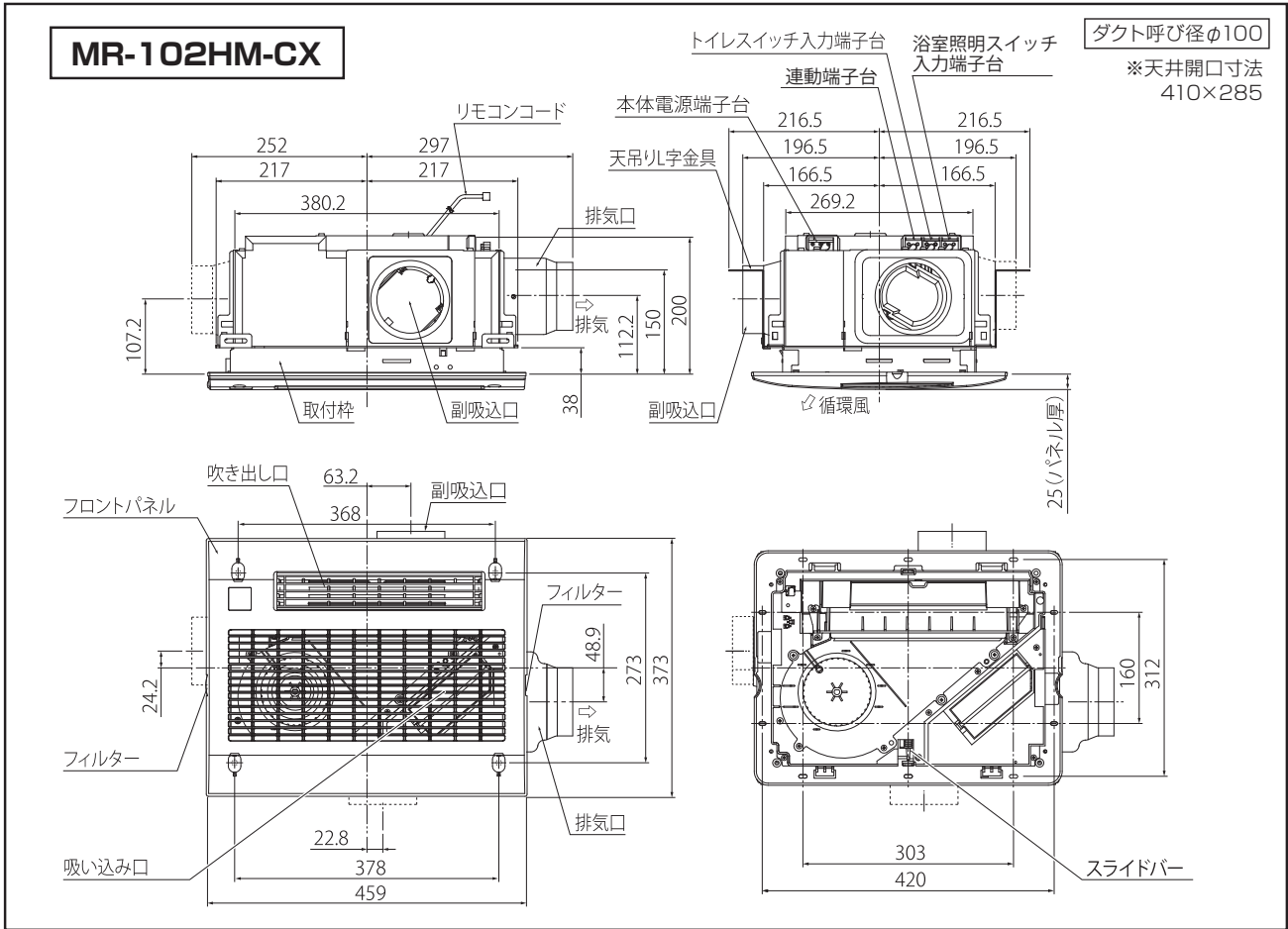
**■本体組立図**



**■副吸込グリル組立図**



■本体外形寸法図 (単位: mm)



## 4 取付前の確認事項

[浴室の天井板に410±3×285±3mmの開口部が開いていることを確認してください]

- 浴室暖房・換気・乾燥機の取付位置は、図の位置が推奨位置となり、浴槽の上で吹出口が洗い場側に向くのを標準的な取付方向としてください。但し、吹出口が反対でも機能上問題ありません。その他、浴室・建物の構造条件に応じて取付方向・位置をご検討ください。ランドリーパイプについて、障害物がありP.25の取付推奨位置に取付かないとき、乾燥性能を重視する場合は本体取付位置とランドリーパイプの位置関係を温風が洗濯物によく当たる範囲内で変更してください。吹出口の向き方向の変更はP.15の①をご参照ください。
- 浴室の天井板(図位置)に410±3×285±3mmの開口部が開いていることを確認してください。

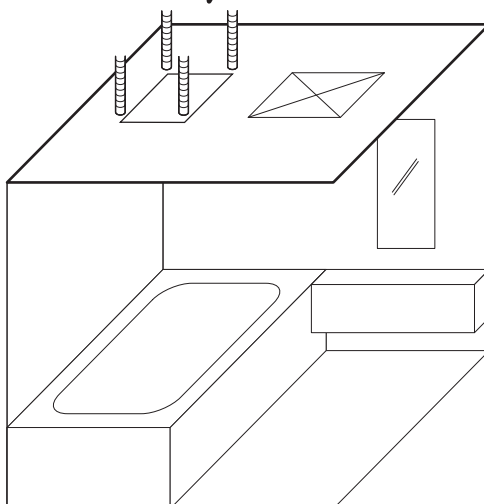
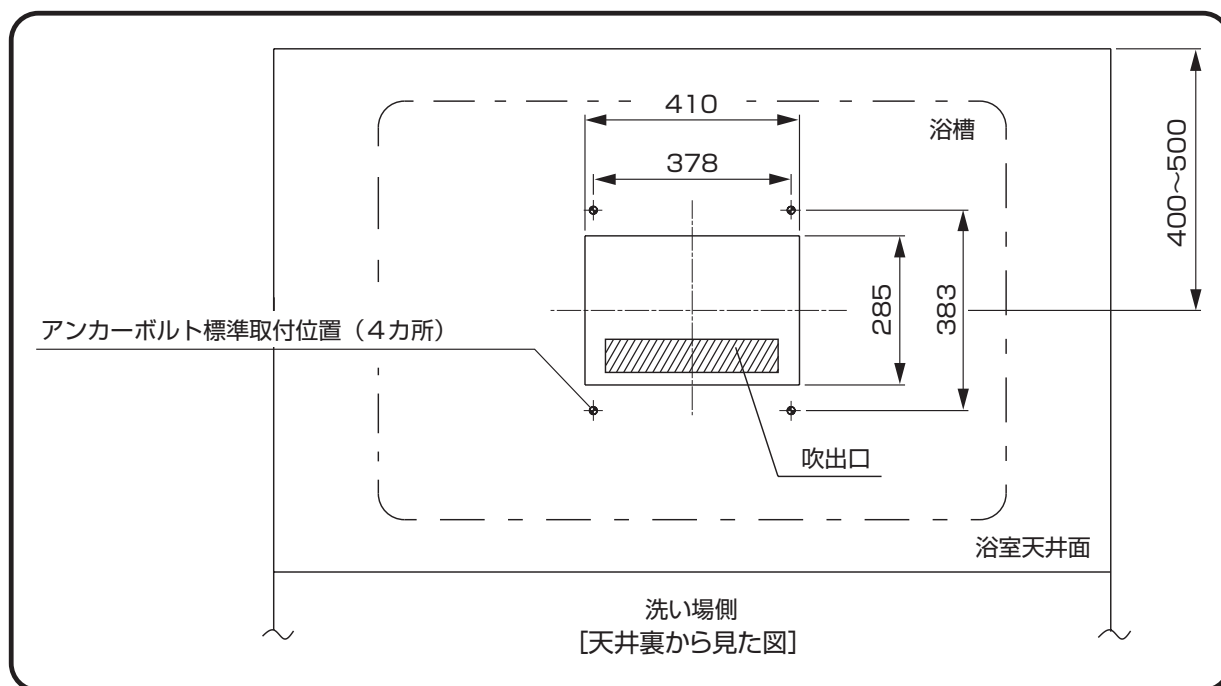
### 天吊り仕様の場合



**注意**

本製品に付け替える場合は、必ず取付枠と天吊りL字金具を本製品同梱の物に交換してください。本製品の本体を取り付けることができず、本体が落下するおそれがあります。

- 1 410±3×285±3mmの開口部が開いていることを確認してください。  
天井板が塩ビ鋼板の場合は、必ず開口部小口に錆び止め剤を施してください。
- 2 P.26の本体取付寸法図を参照し、アンカーボルト4本の取付位置が正しいことを確認してください。



## 補強材に取付ける場合

本体を補強材に取付ける場合は、市販のSUSTラストッピングネジ4×40(現場調達)が必要になります。


❶ 410±3×285±3mmの開口部が開いていることを確認してください。

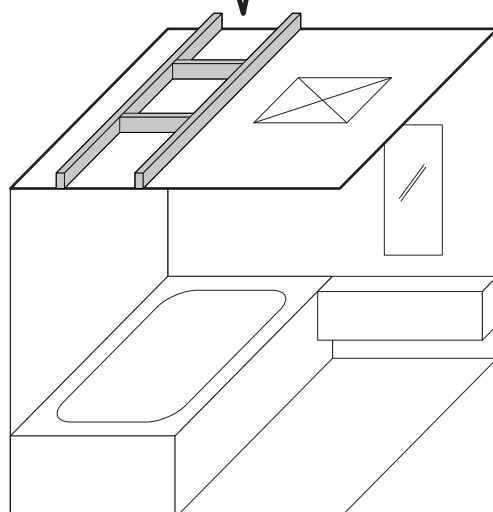
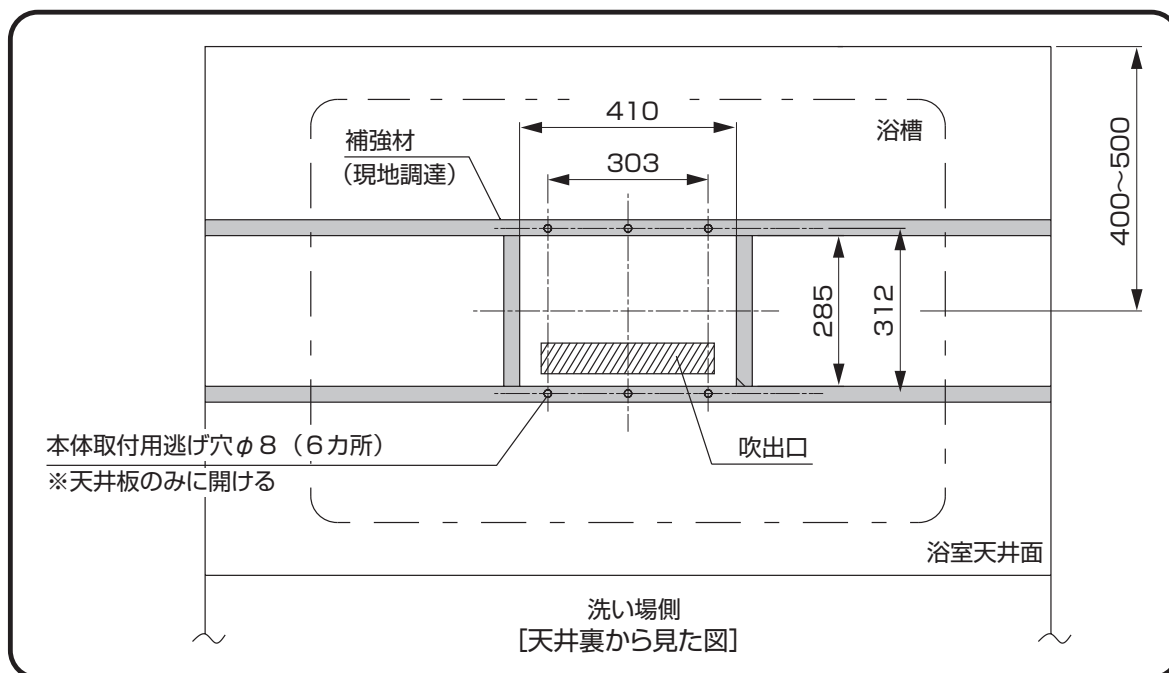
❷ 補強材(図の  部分)を設ける。



**注意**

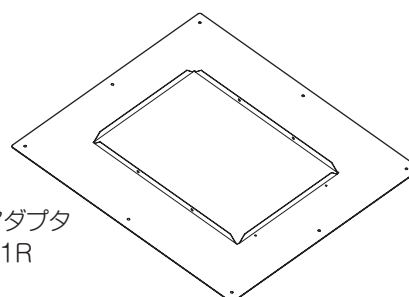
天井板が鋼板の場合は、必ず開口部小口と本体取付用逃げ穴φ8(6ヶ所)に錆び止め剤を施す

- ・  部分に補強材を設けてください。
- ・ 浴室天井板に本体取付用逃げ穴(φ8)6ヶ所を必ず開けてください。
- ・ 天井板が塩ビ鋼板の場合は、必ず開口部小口と本体取付用逃げ穴(φ8)6ヶ所に錆び止め剤を施してください。
- ・ 天井板の厚さは、補強材を含めて35mm以下としてください。
- ・ 補強材は現地調達してください。



## 別売の浴室天井アダプタを使用する場合

浴室天井アダプタの取付説明書に従い、浴室用天井アダプタを取り付けてください。



浴室天井アダプタ  
BRS-CA01R



# 5 取付枠の組立および取付



**注意**

本製品に付け替える場合は、必ず取付枠と天吊りL字金具を本製品同梱の物に交換してください。本製品の本体を取り付けることができず、本体が落下するおそれがあります。

《注意》 取り付け工程の手順は現場の状況に合わせて調整してください。

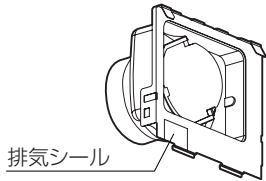
天吊り仕様の場合

補強材に取付ける場合

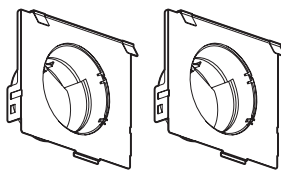
## 各ダクト接続口、遮へい板の取り付け

取付枠に取り付ける部品は、排気ダクト接続口(1個)、副吸込ダクト接続口(2個)、遮へい板(1個)の計4個です。排気ダクト接続口と副吸込ダクト接続口を間違えないようご注意ください。(排気ダクト接続口には排気シールが貼られています)

排気ダクト接続口 1個

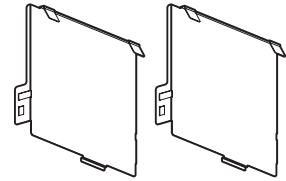


副吸込ダクト接続口



※MR-102HM-CX 1個、MR-103HM-CX 2個

遮へい板



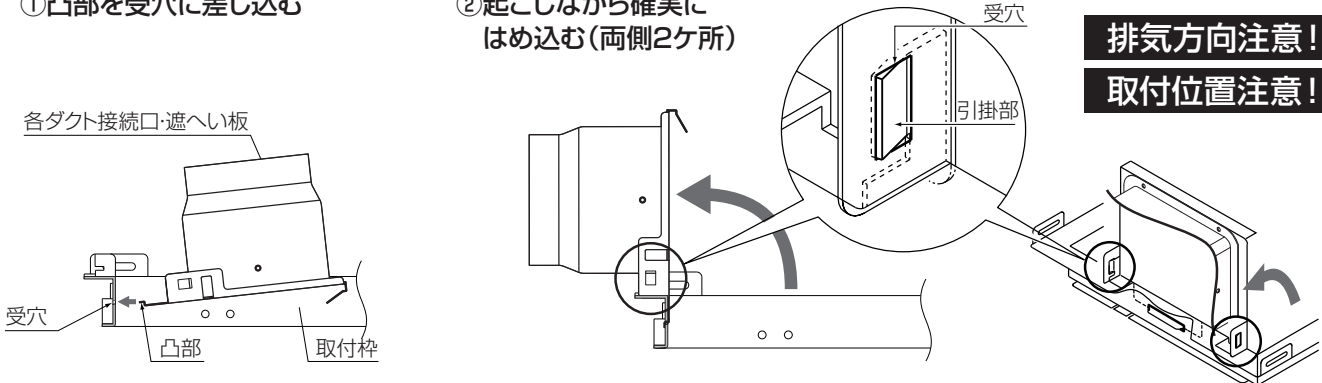
※MR-102HM-CX 2個、MR-103HM-CX 1個

## 各ダクト接続口・遮へい板の取付方法

- 各ダクト接続口・遮へい板の凸部を取付枠の受穴に差し込む。
- 各ダクト接続口・遮へい板の両側フランジ部の受穴を取付枠の引掛部にはまり込むように確実に接続してください。

①凸部を受穴に差し込む

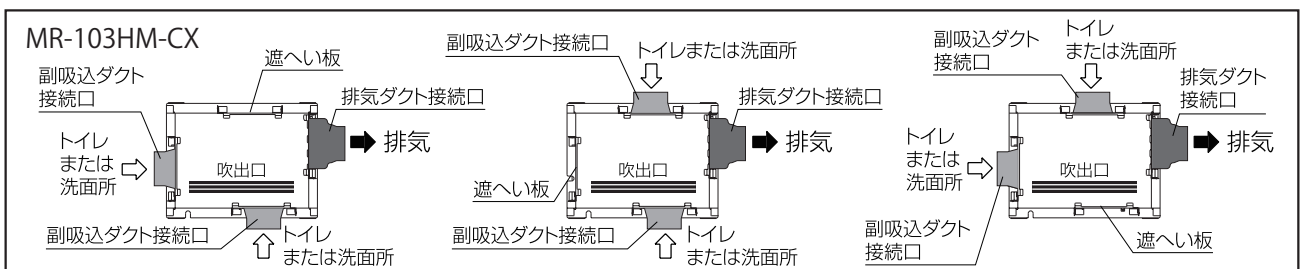
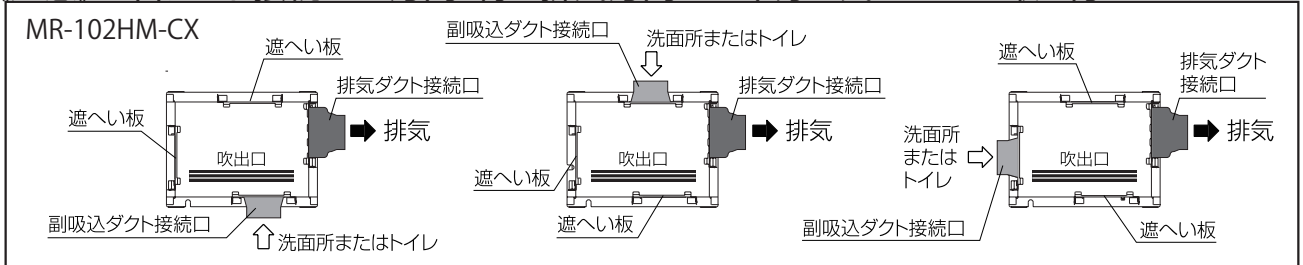
②起こしながら確実に  
はめ込む(両側2ヶ所)



## 各ダクト接続口・遮へい板の取り付け可能形態

各ダクト接続口を現場の設計プランにあうように、各ダクト接続・遮へい板の取り付け可能形態を参考に取り付けてください。

《注意》 各ダクト接続口の方向、特に排気方向には十分に気をつけて取り付けてください。



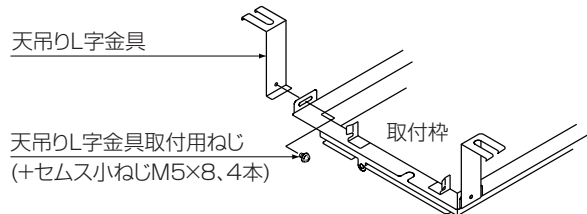
## 5 取付枠の組立および取付(つづき)

### 天吊り仕様の場合

※浴室天井アダプタを使用して天吊りする場合も同様

#### □ 天吊りL字金具の取り付け

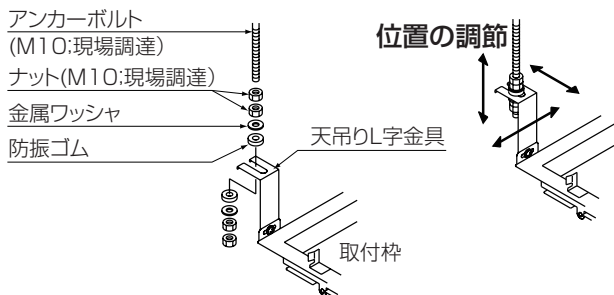
取付枠に天吊りL字金具4個を付属の天吊りL字金具取付用ねじ(+セムス小ねじM5×8)4本で取り付けてください。



#### □ 取付枠の取り付け

※取り付け前に必ず排気方向を確認し、取付枠の排気シーンを排気方向に合わせて取付枠を確実に取り付けてください。

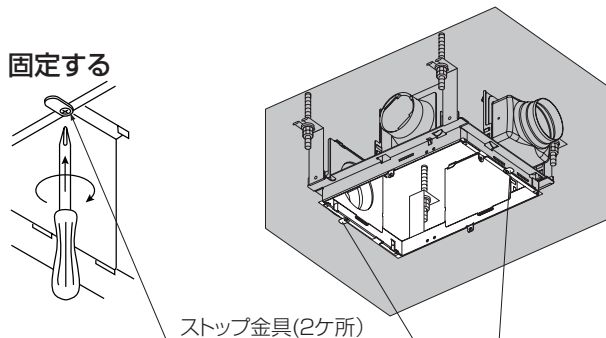
排気方向を確認し、取付枠をアンカーボルトにナット(M10;現場調達)及び付属の金属ワッシャ、防振ゴムを使用して、取付枠が天井開口に合うように天吊りL字金具(4ヶ所)を調節して位置合わせをし、取り付けてください。



**排気方向注意!**

#### ■ 取付枠の固定

取付枠下部のストップ金具(2ヶ所)を固定してください。天井面と取付枠下側のフランジ部の位置を合わせダブルナットで確実に固定してください。このときストップ金具を利用すると、より正確かつ容易に位置合わせを行うことができます。

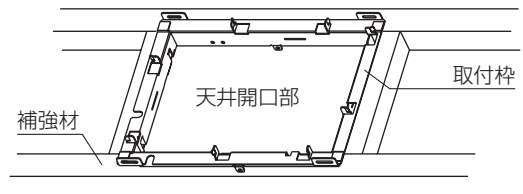


### 補強材に取り付ける場合／浴室天井アダプタの下地材に取り付ける場合

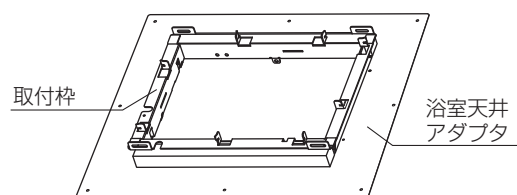
#### □ 取付枠の取り付け

取付枠を天井開口に合うように天井裏に置いてください。

**排気方向注意!**

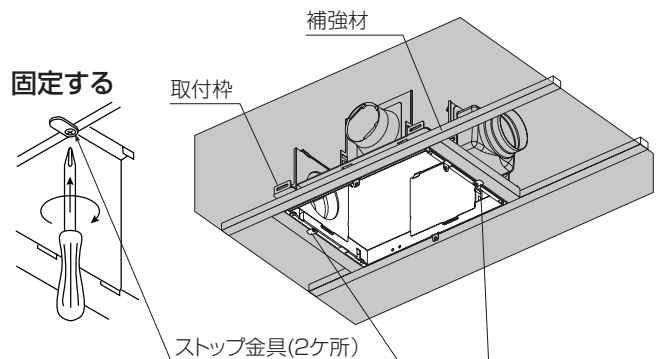


※浴室天井アダプタの下地材に取り付ける場合



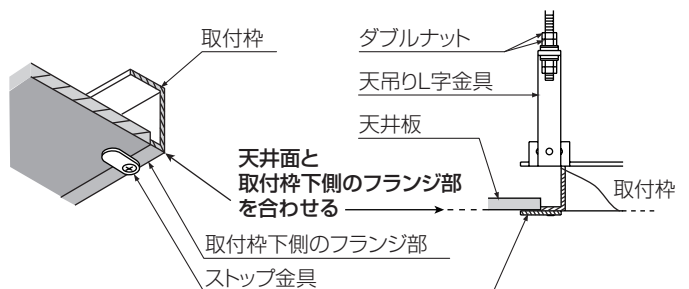
#### ■ 取付枠の固定

取付枠下部のストップ金具(2ヶ所)を固定してください。



《注意》

ストップ金具は、本体取り付けの際、取付枠が天井開口部の奥へ逃げてしまうのを防ぐためのものです。しっかり固定してください。

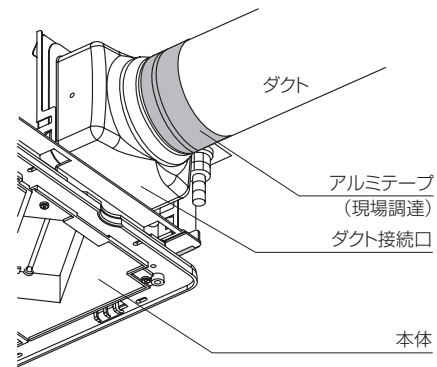
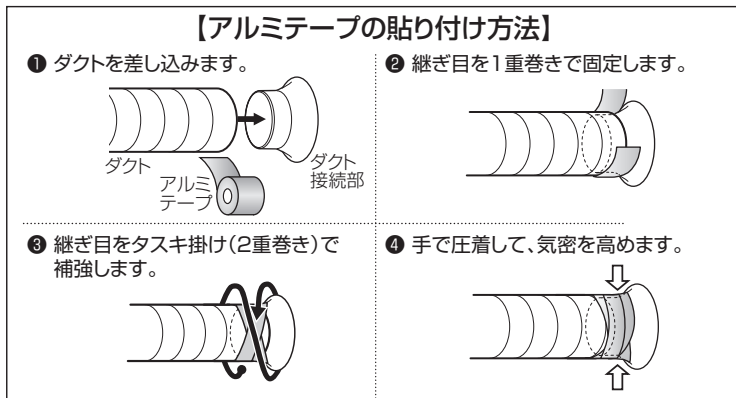


## 6 ダクトの取付

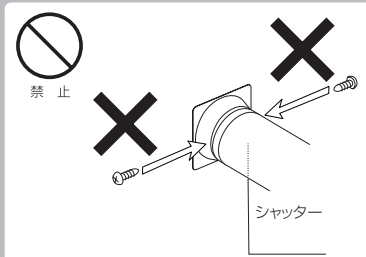
※P.2 **2 気をつけていただきたいこと** を必ずお読みになり、正しく取付けてください。

以下の手順でダクトを確実に取付けてください。

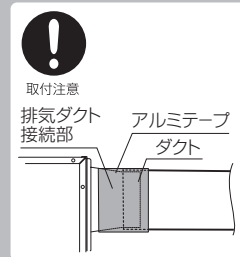
- ① ダクトを各ダクト接続口に差し込み、アルミテープ(現場調達)を巻いて風漏れがないように固定してください。ダクトとダクトの接続口の接続は下図のように確実に実施してください。このとき排気と洗面所またはトイレの各方向を間違えないよう注意してください。
- ② ダクトは、本体に力が加わらないよう天井から吊してください。
- ③ 各ダクト接続口が垂直に固定されていることを確認してください。  
 ※ 排気ダクトの外壁面には、市販のベントキャップ、ウエザーカバーなどを取り付けてください。  
 ※ 排気ダクトは屋外に向かって1°以上の下り勾配にしてください。



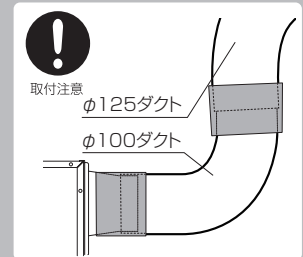
■各ダクト接続口にはシャッターがあります。ダクトをビス等で固定することは絶対にしない。



■アルミテープは接着面がダクトとダクト接続部にしっかりかかるように巻く。



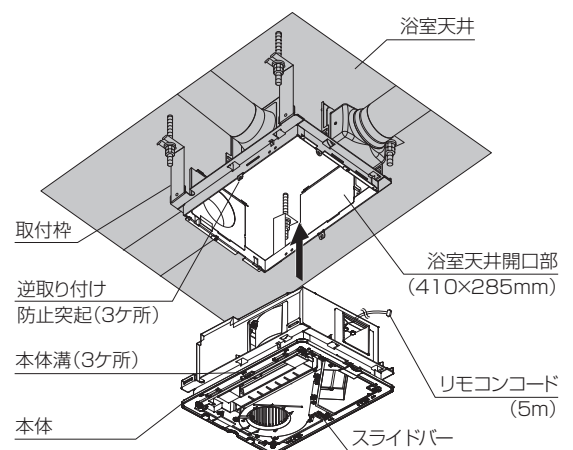
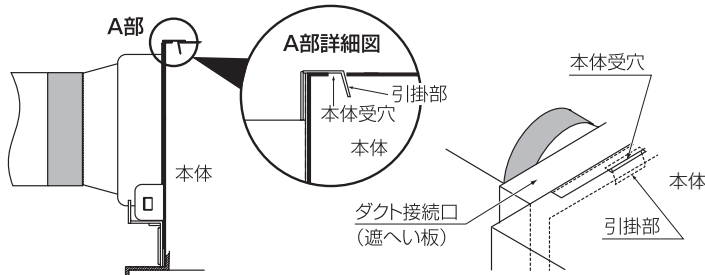
■φ125ダクトを接続する場合は立ち上がり部で接続する。



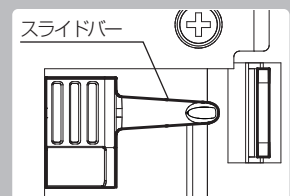
**注意**

## 7 本体の取付

- ① 本体を天井開口部の取付枠に差し込み、本体受穴と各ダクト接続口・遮へい板の引掛部がはまり込むように取り付けてください。また取付枠には逆取り付けを防止する突起がついています。本体の溝に突起がはまり込むように、確実に取り付けてください。



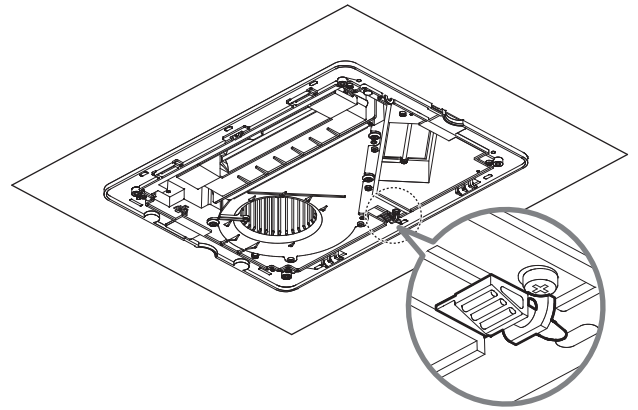
■本体を取付枠に差し込む前に、スライダーが図の位置にあることを確認してください。動いてしまっている場合は図の位置に戻してください。



**注意**

## 7 本体の取付 (つづき)

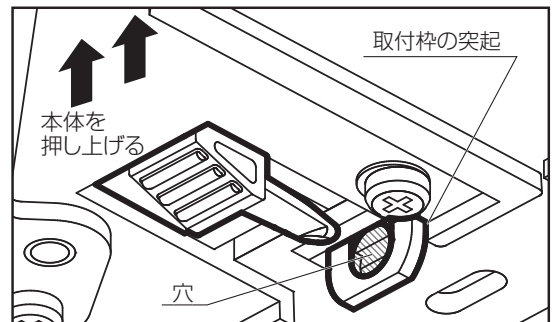
- ② 本製品には、本体を仮保持状態にする機能があります。  
 (仮保持状態とは、本体取付用ネジを打つ前の段階で、  
 本体を取付枠に一時的に固定し手を離せる状態を指します)  
 ②-1、②-2の手順でスライドバーを操作し、本体を仮保持  
 状態にしてください。



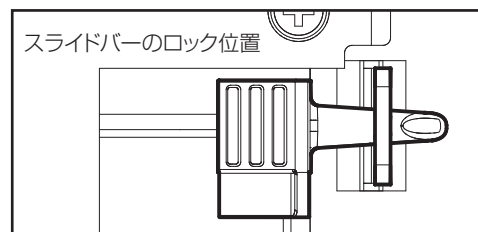
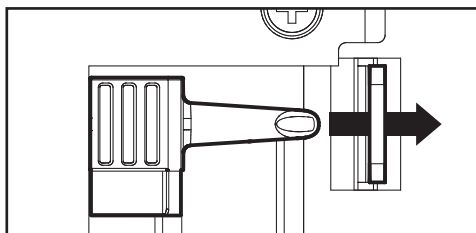
### 注意

- リモコンコードを挟み込まないように注意する。
- 本体取付け時は必ずスライドバーを操作し、本体を仮保持状態にして作業する。本体が落下するおそれがあります。

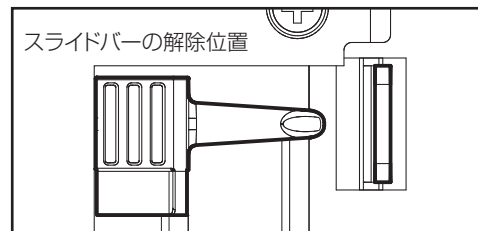
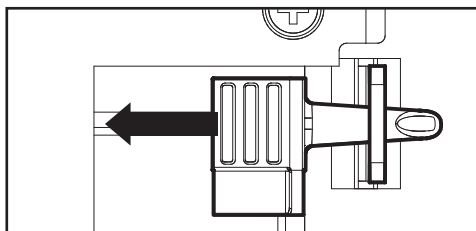
- ②-1 取付枠の突起に開けられた穴が、本体の溝から浴室側に露出するよう本体を取付枠に押し込みます。穴は完全には露出しません。



- ②-2 本体を取付枠に押し込みながらスライドバーを矢印の向きに操作し、突き当たるところまで移動させます。これで本体は仮保持状態になります。

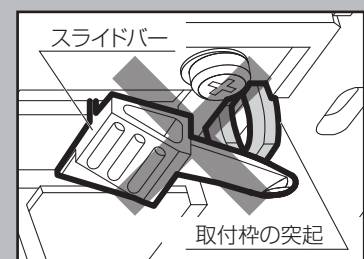


※本体を降ろす際は、②と逆の手順でスライドバーを操作し、仮保持状態を解除してください。



### 注意

- スライドバーが図のような状態になっていると本体は仮保持状態になっていません。一度本体を降ろし、P10の手順①を参考にスライドバーを正しい位置に戻した後に、再度手順①からやり直してください。



《注意》 本体が仮保持状態になっていることを確認してください。

### 天吊り仕様の場合

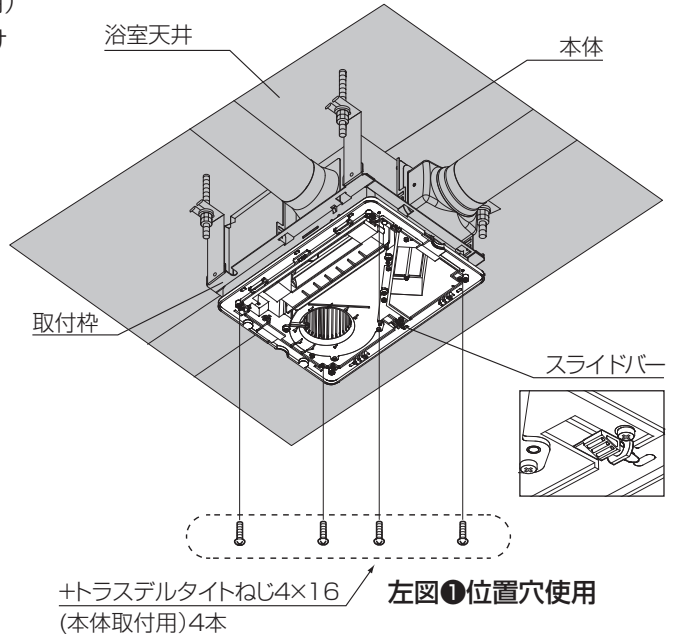
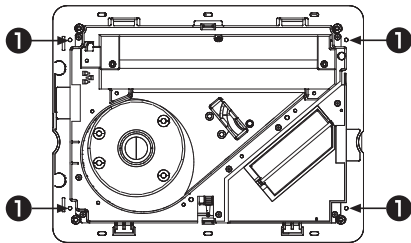
※浴室天井アダプタの下地材に取り付ける場合も同様

- ③-1 本体を付属の+トラスデルタイトねじ4×16(本体取付用)4本で、天吊り専用ねじ穴①より取付枠に確実に取り付けてください。



**注意**

- 本体が取付枠にしっかりと納まっているのを確認してから、ねじで取り付ける。取付ねじ穴の位置を間違えないように取り付ける。
- フロントパネル取付用ねじは使用しない。ねじが破損して取り付けなくなるおそれがあります。
- 本体への異物や埃等の混入に注意する。



### 補強材に取り付ける場合

※浴室天井アダプタの下地材に取り付ける場合も同様



**注意**

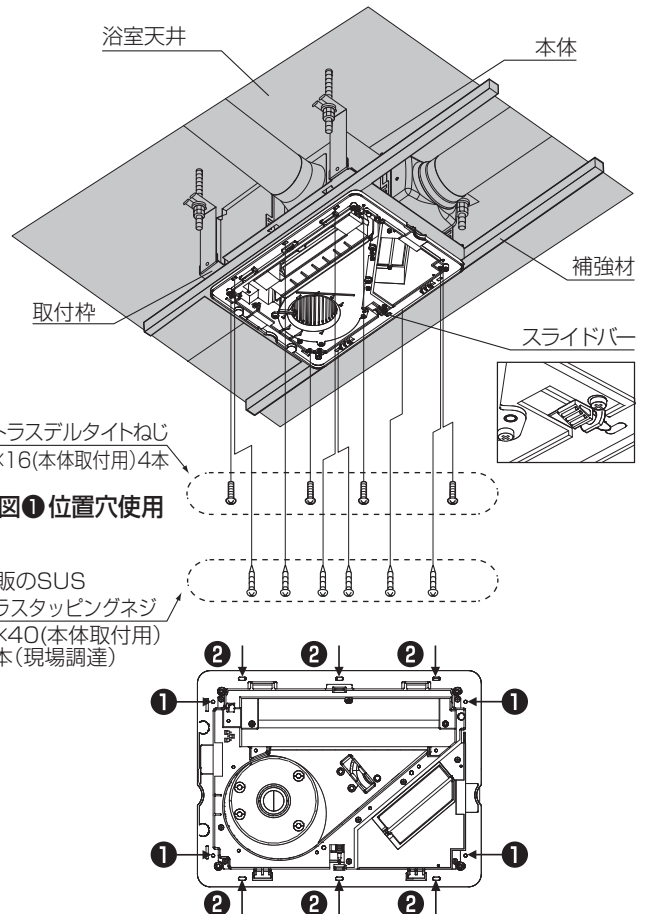
ストップ金具は、本体取り付けの際、取付枠が天井開口部の奥へ逃げてしまうのを防ぐためのものです。本体取り付けの前にしっかり固定していることを確認してください。

- ③-2 (a)本体を付属の+トラスデルタイトねじ4×16(本体取付用)4本で、天吊り専用ねじ穴①より取付枠に確実に取り付けてください。
- (b)本体を市販のSUSトラスタッピングネジ4×40(現場調達)6本で、補強材専用ねじ穴②より補強材に確実に取り付けてください。



**注意**

- 本体が取付枠にしっかりと納まっているのを確認してから、ねじで取り付ける。取付ねじ穴の位置を間違えないように取り付ける。
- フロントパネル取付用ねじは使用しない。ねじが破損して取り付けなくなる恐れがあります。
- リモコンコードを挟み込まないように注意し、取り付ける。
- 本体への異物や埃等の混入に注意する。

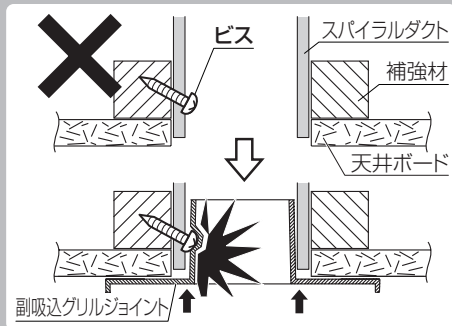


- ④ 本体受穴に各ダクト接続口、遮へい板の引掛部が確実にハマり込んでいるか再度確認してください。

## 8 副吸込グリルの取付

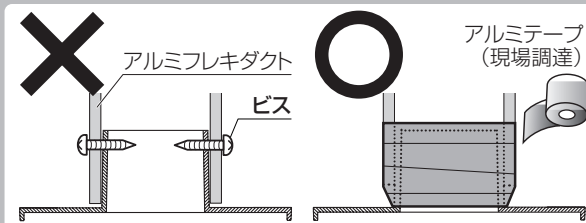
### 注意

■スパイラルダクトの内面からビス等で固定しない。ビス等の頭が副吸込グリルジョイントにあたり、変形する恐れがあります。

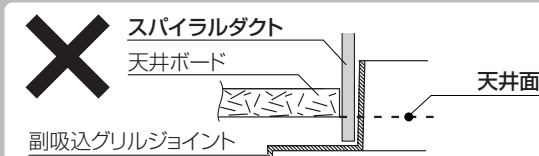


■ねじの締めつけすぎ等による副吸込グリルの変形に注意する。

■気密をとるために、アルミフレキダクトの側面からビス等のみで副吸込グリルジョイントを固定しない。アルミテープ等で巻き、確実に固定する。



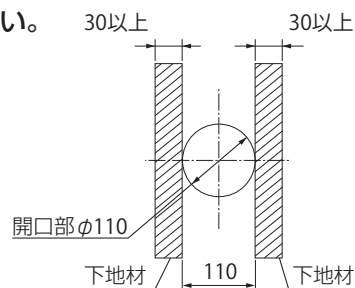
■スパイラルダクトは天井面より下に出ないように取付ける。



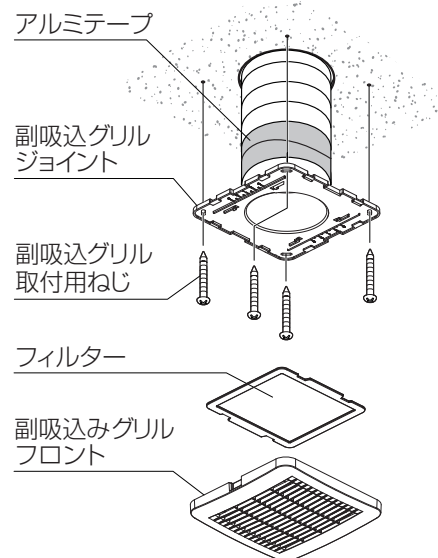
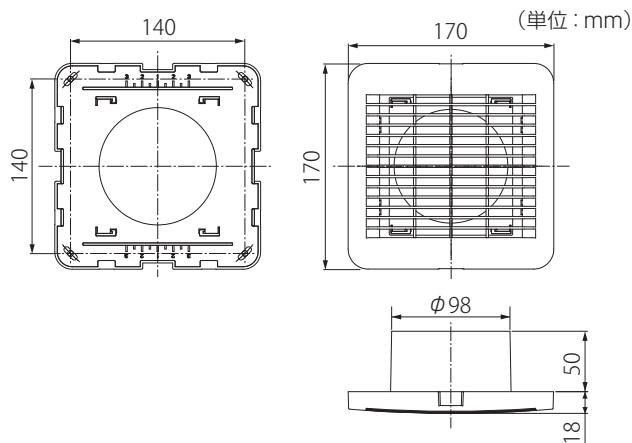
### ●木ねじを使用する場合

① 取付位置に構造材などを利用して副吸込グリル取付用の下地材を必ず取付けてください。(補強材を木ねじなどで止める)。

② 洗面所・トイレの天井の指定場所に副吸込みグリルが入る開口 $\phi 110$ mmを開けてください。天井のクロス貼り後、クロスを切り取り、穴から洗面所・トイレ側のダクトを引き出してください。ダクトを副吸込グリルジョイントに差込み、アルミテープで巻き、風漏れがないように確実に固定してください。副吸込グリルジョイントを穴に差込み、副吸込グリル取付用ねじで固定してください。



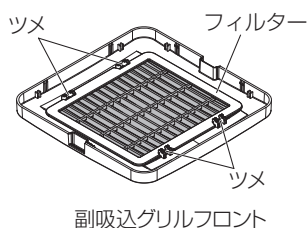
副吸込グリル外形寸法図 (単位: mm) ※開口寸法  $\phi 110$



③ 副吸込グリルフロント内のフィルターを確認してください。フィルターはツメでしっかり固定してください。

④ 副吸込グリルフロントを取付けてください。

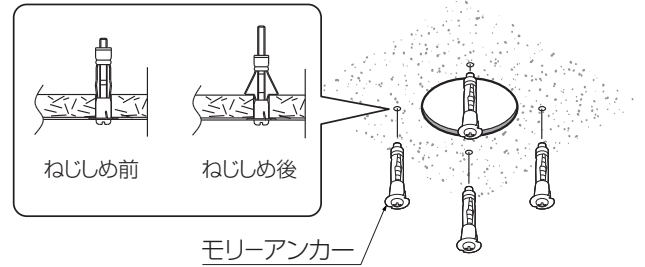
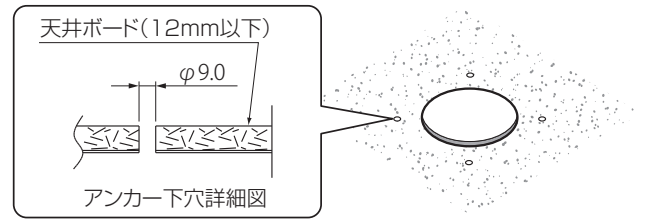
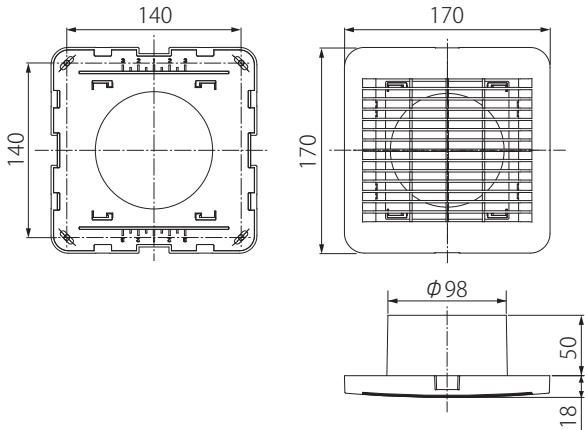
フィルター取付詳細図



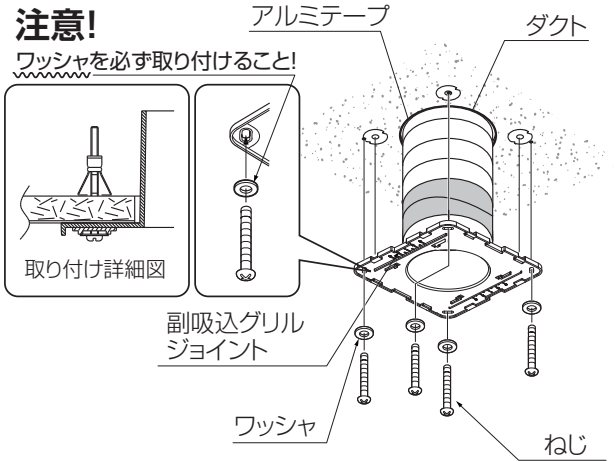
## ●モリーアンカーを使用する場合

- 洗面所・トイレの天井の指定場所に副吸込みグリルジョイントが入る開口φ110mmを開けてください。

副吸込グリル外形寸法図 (単位: mm) ※開口寸法 φ110



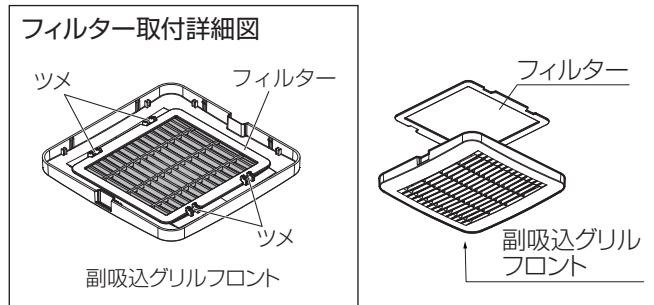
- 天井のクロス貼り後、クロスを切り取り、副吸込グリルジョイントを穴に差し込み、位置決めし、取付ねじ位置4ヶ所に印をつけてください。副吸込グリルジョイントを外し、印位置(取付ねじ位置4ヶ所)に、φ9.0mmの下穴を手動ドライバーで開けてください。
- 下穴4ヶ所にモリーアンカーを差し込み、ねじをしめ上げてください。しめ上げ完了後、ねじを抜いてください。



### 注意

■ねじのしめ上げ完了位置は右上図を参照とし、ねじは手動ドライバーでゆっくりと締め上げてください。ねじを強くしめ上げたり、インパクトドライバーで締め付けるとモリーアンカー本体が空転し、天井ボードの破損やクロスが破れるおそれがあります。

- 穴から洗面所・トイレ側の各ダクトを引き出してください。ダクトを副吸込グリルジョイントに差し込み、アルミテープで巻き、風漏れがないように確実に固定してください。副吸込グリルジョイントを穴に差し込み、ねじをワッシャに通し固定してください。
- 副吸込グリルフロント内のフィルターを確認してください。フィルターはツメでしっかり固定してください。
- 副吸込グリルフロントを取付けてください。



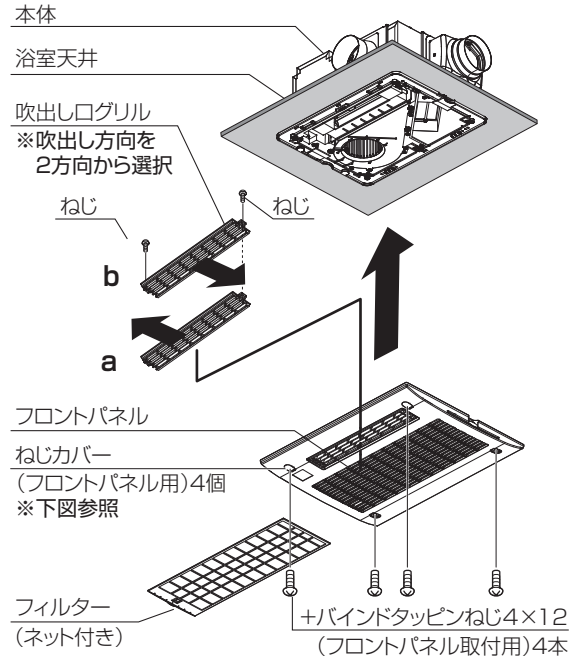
## 9 フロントパネルの取付



**注意**

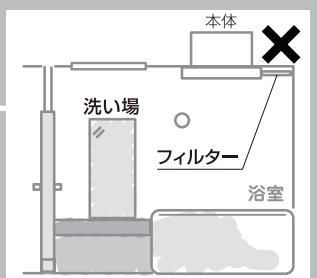
- 吹出し方向がランドリーパイプ側に向くように吹出しログリルを取り付け直してください。その時に、ねじはしっかりと固定してください。
- ねじ穴カバーは必ず取り付ける。
- ねじの締めつけすぎ等によるフロントパネルの破損に注意する。
- フロントパネルを取り付ける前に、スライドバーがロック位置にあることを確認する。

- ① 初期出荷状態では吹出しログリルが **a** の向きになっています。吹出しログリルは **b** のように向きを変えて取り付ける事ができます。吹出し方向がランドリーパイプ側に向いていない場合、ねじ(2ヶ所)を外して吹出しログリルを取り付け直してください。
- ② フロントパネルを取付ける前に、必ずフィルターを外してください。
- ③ フロントパネルを本体に合わせて押し上げると、フロントパネルが仮保持されます。
- ④ フロントパネルを付属の+バインドタッピンねじ4×12(フロントパネル取付用)4本で取り付けてください。
- ⑤ ねじの頭をかくすため、本体に取り付いているねじカバー(フロントパネル用)4個をはめてください。はめかたは下図を参照にしてください。
- ⑥ フィルターを差込める方向から差込んでください。



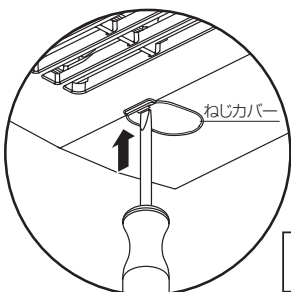
**注意**

- フィルターは壁側に差込まない。壁側に差込むと抜き差しができなくなります。

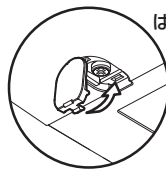


### ねじカバーのはめかた

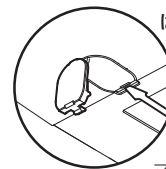
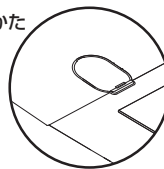
フロントパネルに付いているねじカバー(4個)をはめる際、ねじカバーの図の位置をマイナスドライバーで強く押し込んでください。



マイナスドライバーで  
押し



はめかた



はずしかた

マイナス  
ドライバー(小)



# 10 電気工事

## ⚠ 警告

- 電気工事は電気設備技術基準、内線規程など関連する法令・規定にしたがって必ず電気工事士の資格を有する者が適切な方法で行う無資格者の工事や、電気工事士による不適切な工事は、火災や漏電を引き起こすおそれがあるほか、関係法令により処罰等されることがあります。
- 電力会社との契約電気容量が不足している場合は、追加工事を行う
- 電気工事は必ず分電盤の浴室暖房・換気・乾燥機のブレーカーを切って行う
- 最大消費電力は1150Wです。本機単独で20Aの専用回路にする。また途中にスイッチを設けない。誤った配線工事は火災・感電・故障のおそれがあります。
- メタルラス張り、ワイヤラス張り、または金属板張りの木造の造営物に金属製ダクトが貫通する場合、金属製ダクトとメタルラス、ワイヤラス、金属板と電氣的に接触しないように取付ける  
漏電した場合、発火するおそれがあります。



- アースをD種接地工事に基ついて確実に取付け、漏電遮断器を設置する  
漏電や故障のときに感電するおそれがあります。



- AC100V以外はつながらない 火災・感電・故障のおそれがあります。
- 電源線などの各配線に、以下のことをしない 火災・漏電・故障のおそれがあります。
  - 傷つける      ○無理に曲げる      ○無理な力を加える
  - 束ねる      ○重いものを載せる      ○挟み込む

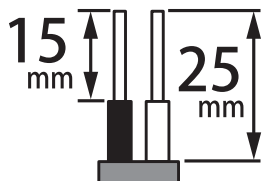
## ⚠ 注意



リモコンは浴室の外に取付ける 感電のおそれがあります。

### ① 電源電線および各ケーブルの加工

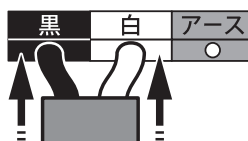
電源端子台まで配線用遮断器 (AC100V) から電源電線 (銅 / 単線φ1.6mm またはφ2.0mm) を配線し、先端を以下のように加工してください。



- ※メンテナンスの際、本体を容易に取外せるように、電源電線は本体付近で2mくらいの余裕をとるように配線してください。
- ※単線専用です。より線は接触不良により発熱のおそれがあるため絶対に使用しないでください。

### ② 電源電線および各ケーブルの接続

端子穴に心線を「ぐっ」と奥まで心線が見えないように確実に差込んでください。

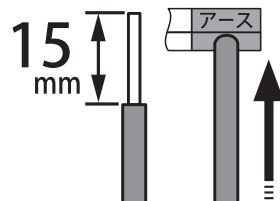


心線が見えないように

⚠ 発火のおそれあり。  
注意 電源電線の接続は確実に行う

### ③ アース工事

電源端子台にアース端子またはアース棒よりアース線 (ビニール銅線 : φ1.6mm) で結線してください。



D種接地工事

# 10 電気工事(つづき)

## ④ 電源電線および各ケーブルの固定

電源電線および各ケーブルをコードクランプで固定してください。



### ●各端子台の電源入出力

各端子台への配線の際、電源入出力を間違えないように注意する。

◇電源端子台へはAC100V入力となります。

◇浴室照明スイッチ入力端子台へはAC100V入力となります。

◇トイレスイッチ入力端子台へはAC100V入力となります。

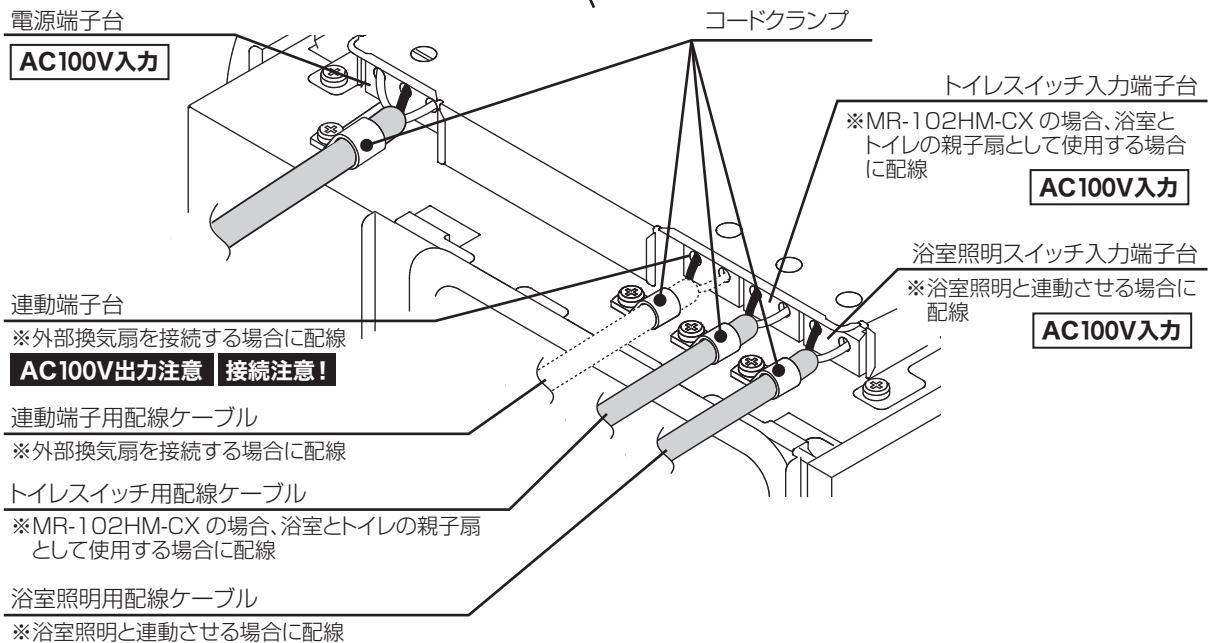
MR-102HM-CXの場合、浴室とトイレの親子扇として使用する場合に使用します。

◇連動端子台からはAC100V出力となります。

※外部換気扇を設置する場合に使用します。

### AC100V入出注意

端子台カバー※本体裏側にあります



## ⑤ リモコンコードの配線

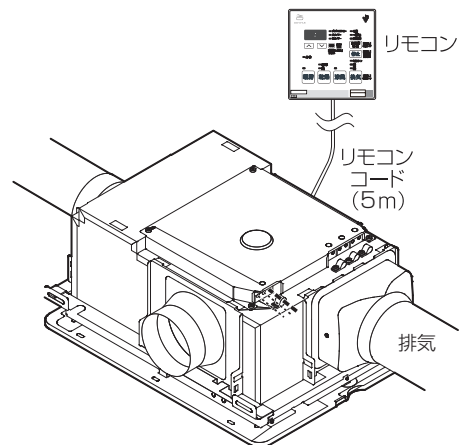
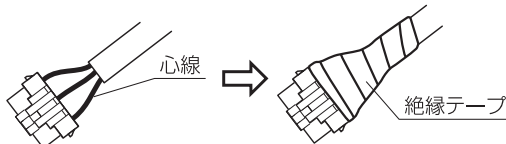
リモコンコードをリモコン取付位置まで配線してください。

リモコンコード先端のコネクタを絶縁テープ等で保護し、

コードの心線に無理がかからないように注意してください。

### リモコンコード

リモコン取付位置までの配線時、狭い場所を通す時は絶縁テープで保護し、無理がかからないようにしてください。



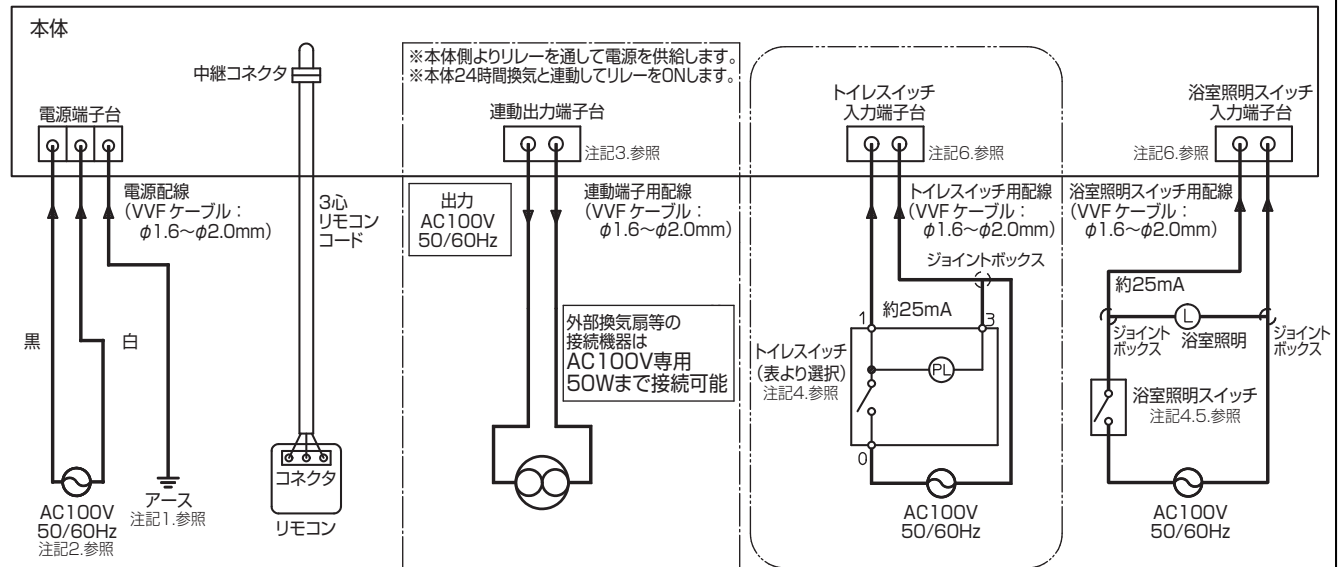
## 結線図

### 3線式トイレスイッチを使用する場合

※太線部分を結線してください。

MR-102HM-CXの場合、——内は「浴室とトイレ」の親子扇として設置する場合に結線してください。

——内は外部換気扇を使用する場合のみ結線してください。



注記)

1. D種接地工事によるアース線を必ず接続してください。
2. 電源は専用の配線用遮断機(安全ブレーカー 20A)から配線し、途中でスイッチを設けしないでください。
3. 連動端子台は外部換気扇専用の出力端子です。電源配線、トイレスイッチ入力配線、浴室照明スイッチ配線は接続しないでください。間違えて接続した場合は、動作しない、または基板が故障します。
4. 既設のトイレスイッチ、浴室照明スイッチを使用する場合は、必ずスイッチ配線の確認を行ってください。動作しない場合はトイレスイッチ品番表の適合スイッチを使用してください。
5. 浴室照明スイッチは片切りタイプが使用可能です。推奨はWN5061(パナソニック)。
6. 電源端子台とトイレスイッチ入力端子台、浴室照明スイッチ入力端子台は本体内部でそれぞれ絶縁されていますので、電圧の極性に関係なく同相でも逆相でも問題ありません。

トイレスイッチ品番表

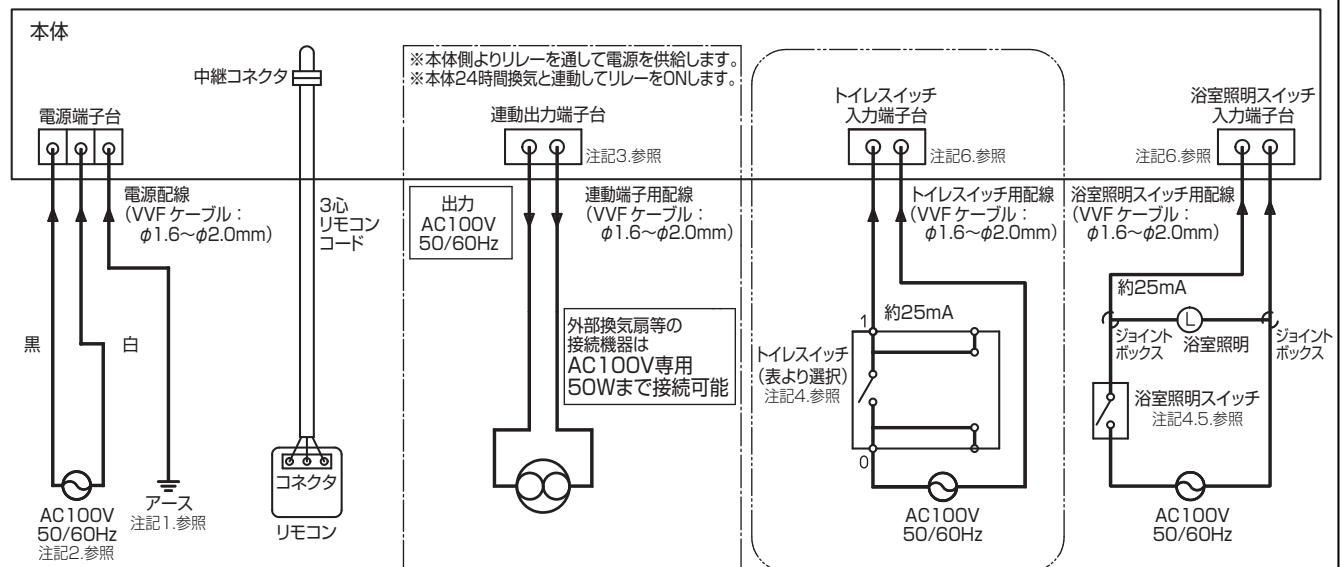
メーカー名	品番	ネームカバー
Panasonic	WN5341K	有
	WT5341K	操作板別売
神保電器	JEC-BN-1MCR	有
	WJ-1C	操作板別売
東芝ライテック	NDG1431	有

### 2線式トイレスイッチを使用する場合

※太線部分を結線してください。

MR-102HM-CXの場合、——内は「浴室とトイレ」の親子扇として設置する場合に結線してください。

——内は外部換気扇を使用する場合のみ結線してください。



注記)

1. D種接地工事によるアース線を必ず接続してください。
2. 電源は専用の配線用遮断機(安全ブレーカー 20A)から配線し、途中でスイッチを設けしないでください。
3. 連動端子台は外部換気扇専用の出力端子です。電源配線、トイレスイッチ入力配線、浴室照明スイッチ配線は接続しないでください。間違えて接続した場合は、動作しない、または基板が故障します。
4. 既設のトイレスイッチ、浴室照明スイッチを使用する場合は、必ずスイッチ配線の確認を行ってください。動作しない場合はトイレスイッチ品番表の適合スイッチを使用してください。
5. 浴室照明スイッチは片切りタイプが使用可能です。推奨はWN5061(パナソニック)。
6. 電源端子台とトイレスイッチ入力端子台、浴室照明スイッチ入力端子台は本体内部でそれぞれ絶縁されていますので、電圧の極性に関係なく同相でも逆相でも問題ありません。

トイレスイッチ品番表

メーカー名	品番	ネームカバー
Panasonic	WN52412	有
	WT532412	操作板別売
神保電器	JEC-BN-1MLCL	有
	WJ-1CL	操作板別売
東芝ライテック	NDG1451	有

# 11 リモコンの取付

## ⚠ 注意

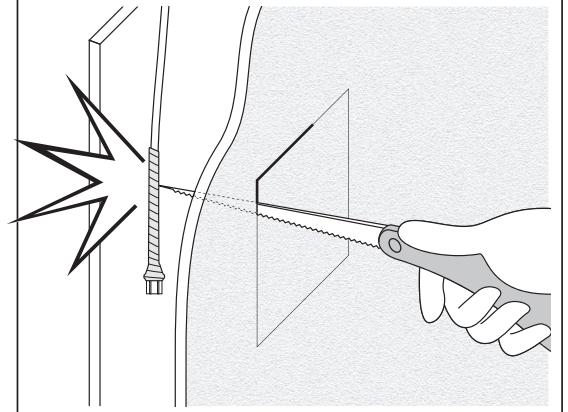
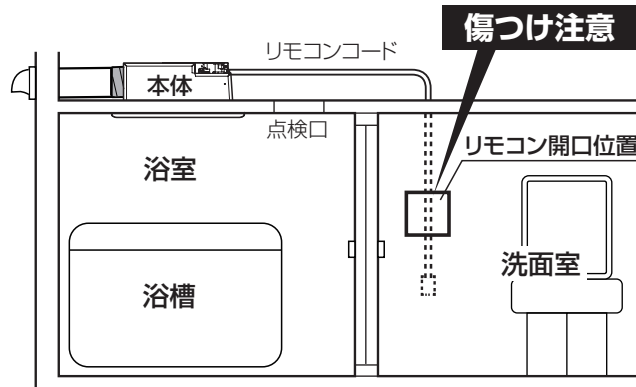
- リモコン開口位置の壁裏にリモコンコードがないことを確認してから開口作業を行う
- リモコンコードがある場合は、リモコンコードをリモコン開口位置から離れた位置にずらす
- 壁裏のリモコンコードを動かすことが困難な場合、穴あけ用工具で傷つけないよう十分注意して開口作業を行う  
開口作業時に、壁裏にあるリモコンコードを切断するおそれがあります。

### 壁裏のリモコンコードを動かすことが困難な場合

**傷つけ注意** 穴あけ用工具で傷つけないよう十分注意して開口作業を行う



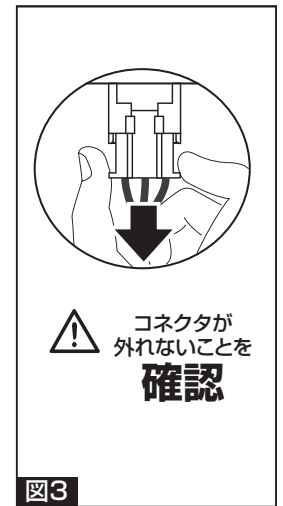
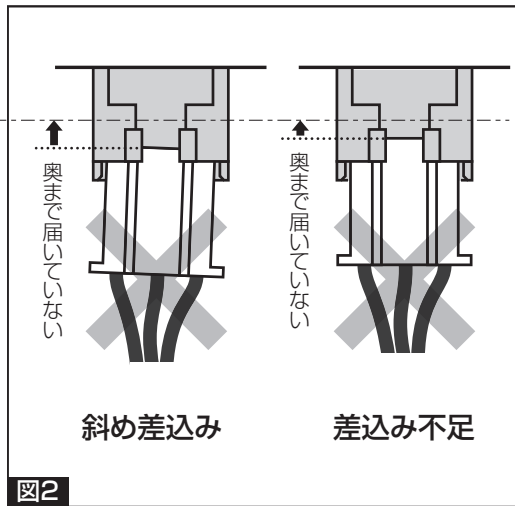
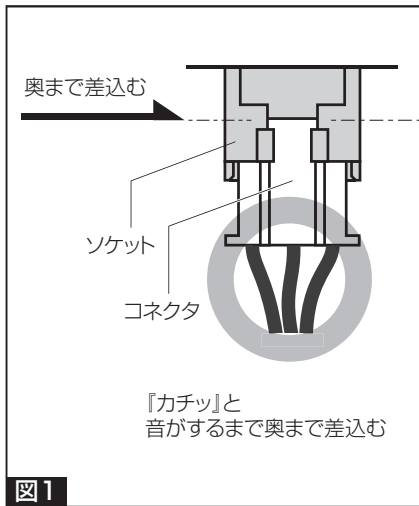
取付注意



- コネクタを図1のように、しっかりと奥まで差込む 図2のように、奥まで差込まれていないと、作動しない場合があります。
- コネクタを取付けた後、図3のように、コネクタが外れないことを確認する
- 確認の際、コードを引っぱらない 断線のおそれがあります



取付注意



- リモコンはお客さまと打ち合わせて、操作に便利な位置に取付ける
- リモコンは洗面脱衣室など、必ず浴室外に取付ける 防水構造になっていないので、浴室には取付けしないでください。
- リモコンと本体は5mコードで接続する リモコンコードは本体に接続されています。壁にリモコンコードを通線する時は、先端のコネクタ、接続電線部分を保護して作業を行なってください。
- 通線の途中でリモコンコードが尖ったものへ接触したり、こすれたりしないように取付ける 断線や故障のおそれがあります。



取付注意



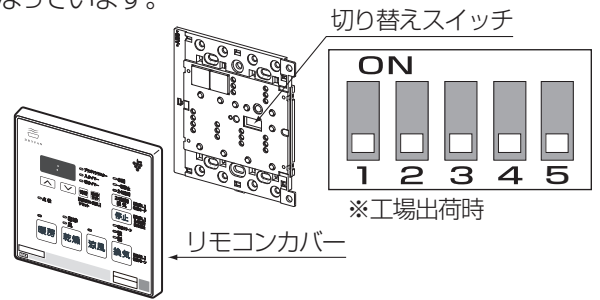
# 12 24時間換気風量・トイレ換気遅延・換気モードの風量の設定

24時間換気風量・トイレ換気遅延・換気モードの風量の設定を行う場合は、下記の手順で行ってください。

※工場出荷時はMR-103HM-CX:「100m<sup>3</sup>/h」、「なし」、「3分」

MR-102HM-CX:「80m<sup>3</sup>/h」、「なし」、「3分」設定になっています。

- ① 分電盤の浴室暖房・換気・乾燥機用ブレーカーを切ってください。
- ② リモコンカバーを取り外してください。
- ③ 下表を参照し、切り替えスイッチで設定してください。
- ④ リモコンカバーを取り付けてください。
- ⑤ ブレーカーを入れてください。



MR-103HM-CX 24 時間換気風量設定

24時間換気風量 (m <sup>3</sup> /h) 設定						トイレ換気遅延		遅延時間	
40	60	80	100	125	150	なし	あり	3分	1分

MR-102HM-CX 24 時間換気風量設定

24時間換気風量 (m <sup>3</sup> /h) 設定					トイレ換気遅延		遅延時間	
40	60	80	100	120	なし	あり	3分	1分

## 13 風量の調整

本製品は換気風量を状況に応じて手動で調整することができます。

① **停止** ボタンを押します。

② **24時間換気** と **換気** ボタンを同時に3秒以上押します。

換気強ランプ、入タイマーランプが点滅します。

時刻・タイマー表示窓に現在設定されている風量調整値が表示されます。

※初期は本体が自動で調整した値が表示されます。

※ご使用の運転モードにより、24時間換気ランプ、一時停止ランプ、冬期ランプが追加で点灯する場合がありますが、異常ではありません。

③ **換気** ボタンを押します。

入タイマーランプが消灯し、換気強ランプと切タイマーランプの点滅に変わります。

時刻・タイマー表示窓の風量調整値が点滅に変わります。

④ **▲ ▼** ボタンで風量調整値を変更します。

風量調整値は「Auto、10、12、14、16、18、20、25、30、35、45、55、99」が選択できます。

数値が大きいほど風量が大きくなります。

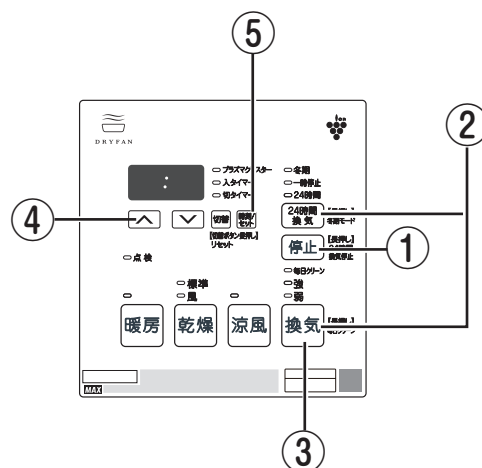
※「Auto」を選択した場合は、本体が自動で調整した値になります。

⑤ **時刻/セット** ボタンを押すと風量調整値が確定します。

風量調整値を確定すると、新しく設定した風量調整値で運転します。

※誤って風量を調整するモードに入ってしまった場合や、元の風量調整値のままにしたいときは「停止」ボタンを押すか、そのまま30秒間放置してください。現在時刻の表示に戻り、風量調整値は変更されません。

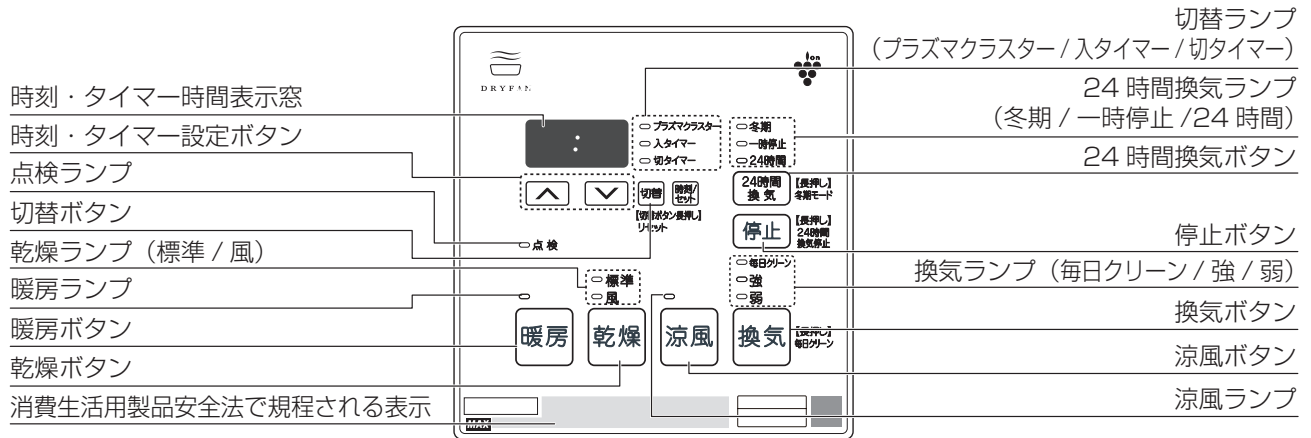
※確定した風量調整値は本体に記憶されます。電源を入れ直したり、停電から復帰した時でも再設定する必要はありません。



# 14 点検と試運転

## 点検

- ① 本体とリモコンが確実に取り付けられているか確認してください。
- ② AC100V用電源ケーブルが、分電盤より本体に結線され、リモコンコードが確実に接続されているか確認してください。
- ③ 各入出力端子台にケーブルが結線されているか確認してください。
- ④ アースが確実に取り付けられているか確認してください。
- ⑤ ダクト類が確実に取り付けられているか確認してください。
- ⑥ 最初の項目の「安全のために必ずお守りください」が守られているか、確認してください。





### 電源投入前の確認

居室や台所に設置されている外気取入口(給気口)を開けてください。浴室のドアの空気取入口に開閉機構がある場合は開けてください。台所のレンジフード、居室の換気扇はすべて停止してください。

### 時刻の設定

分電盤の浴室暖房・換気・乾燥機専用ブレーカーを入れてください。乾燥標準ランプが点滅し、時刻・タイマー表示窓に「12 00」が点滅表示されます。この状態で時刻の設定を行ってください。リモコンの時刻は「▶」(進む)、「◀」(戻る)のボタンを押すと変わります。時刻を合わせたら時刻/セットボタンを押してください。その時刻から時計がスタートします。

### 時刻修正の確認

時刻/セットボタンを3秒以上押してください。時刻表示が点滅し時刻設定モードになります。「▶」(進む)、「◀」(戻る)のボタンで時刻を変えることができます。確認してください。現在時刻に合わせて時刻/セットボタンを押し、時計をスタートさせてください。

### 24時間換気モードの確認

24時間換気ボタンを押してください。24時間換気ランプが点灯します。このとき約20秒間ダクトの圧力損失を計測する為の調整運転を自動的に行います。ファンが高速でまわり、運転音が大きくなりますが故障ではありません。調整運転が終わると24時間換気運転となります。浴室の吸込口、各吸込グリルから風が吸い込まれることを確認してください。

### 浴室照明スイッチの確認(浴室照明と連動させた場合)

浴室の照明スイッチを入れてください。このとき浴室の吸込口から吸い込まれる風が止まったことを確認してください。(P17にて結線していない場合は止まりません)浴室の照明スイッチを切ってください。浴室の吸込口から風が吸い込まれることを確認してください。

### 一時停止の確認

再度24時間換気ボタンを押してください。一時停止ランプが点灯し、各吸込口から吸い込まれる風が止まったことを確認してください。再度24時間換気ボタンを押してください。24時間換気ランプが点灯し、各吸込口から風が入っていくことを確認してください。停止ボタンを3秒以上押してください。24時間換気ランプが消灯し、24時間換気運転が停止したことを確認してください。

### 乾燥モードの確認

乾燥ボタンを押してください。乾燥標準ランプが点灯し、吹出し口から温風が出てくることを手で確認してください。このとき洗面所、トイレの吸込グリルから風が吸い込まれることを確認してください。乾燥ボタンを押してください。乾燥風ランプが点灯し、吹出し口から風(室温)が出てくることを確認してください。停止ボタンを押してください。乾燥ランプが消灯し、乾燥運転が停止したことを確認してください。

### 涼風モードの確認

涼風ボタンを押してください。涼風ランプが点灯し、吹出し口から風(室温)が出てくることを手で確認してください。このとき洗面所、トイレの吸込グリルから風が吸い込まれることを確認してください。停止ボタンを押してください。涼風ランプが消灯し、涼風運転が停止したことを確認してください。

### 暖房モードの確認

暖房ボタンを押してください。暖房ランプが点灯し、吹出し口から温風が出てくることを手で確認してください。停止ボタンを押してください。暖房ランプが消灯し、暖房運転が停止したことを確認してください。

### 換気モードの確認


換気ボタンを押してください。換気強ランプが点灯し、浴室の吸込口、洗面所、トイレの吸込グリルから風が吸い込まれることを確認してください。換気弱ランプが点灯し、吸込口から吸込まれる風が低下したことを確認してください。停止ボタンを押してください。換気ランプが消灯し、換気運転が停止したことを確認してください。

### トイレ換気スイッチの確認

#### (MR-102HM-CXの場合、浴室とトイレの親子扇の場合のみ確認)

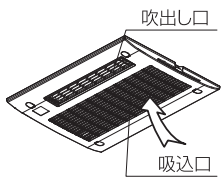
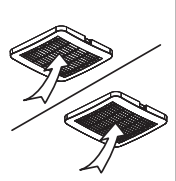
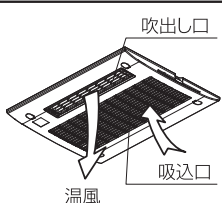
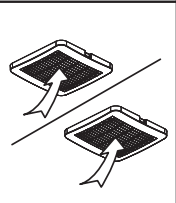
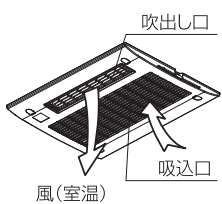
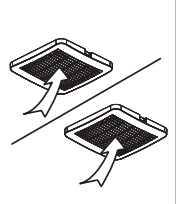
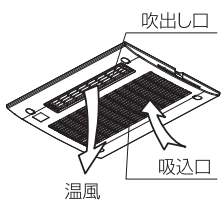
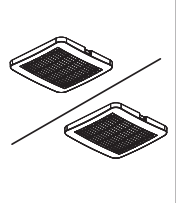
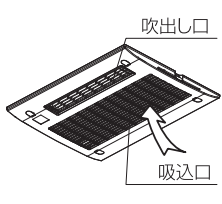
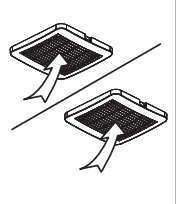
トイレの換気量を増やす機能です。24時間換気または停止時にスイッチを入れるとトイレの換気量が増加します。スイッチを切るともとの状態に戻ります。(遅延設定有効の場合は遅延時間経過後ももに戻ります)最初に24時間換気運転が停止していることを確認してください。トイレの換気スイッチを入れ、トイレの吸込グリルから風が吸い込まれることを確認してください。

24時間換気運転が解除のとき、トイレスイッチが入っていることをお知らせするために、リモコンの換気強ランプと換気弱ランプが点滅します。



換気

トイレの換気スイッチを切り、トイレの吸込グリルから吸い込まれる風が停止したことを確認してください。(遅延設定有効の場合は遅延時間経過後に風が停止します)

	浴室	洗面所/トイレ (洗面所またはトイレ)
24時間換気		
乾燥		
涼風		
暖房		
換気		

※デザインは異なる場合があります。

### 入タイマー(予約運転開始時刻)の確認

現在時刻を設定していないと入タイマーの設定はできません。

- 「乾燥」「涼風」「暖房」「換気」のいずれかのボタンを押して運転モードを指定してください。
- タイマー切替ボタンを押してください。入タイマーランプが点灯し、時刻・タイマー表示窓に「23 00」(初期設定)が表示されることを確認してください。
- 「▶」「◀」のボタンを押して、時刻表示を、運転を開始させたい時刻に合わせてください。時刻表示は10分単位で変わり、押し続けると連続して変わります。
- 設定した時刻になったら(1)で指定したモードで運転が開始されることを確認してください。入タイマーを現在時刻に近い時刻で、仮に設定すれば短時間で確認できます。

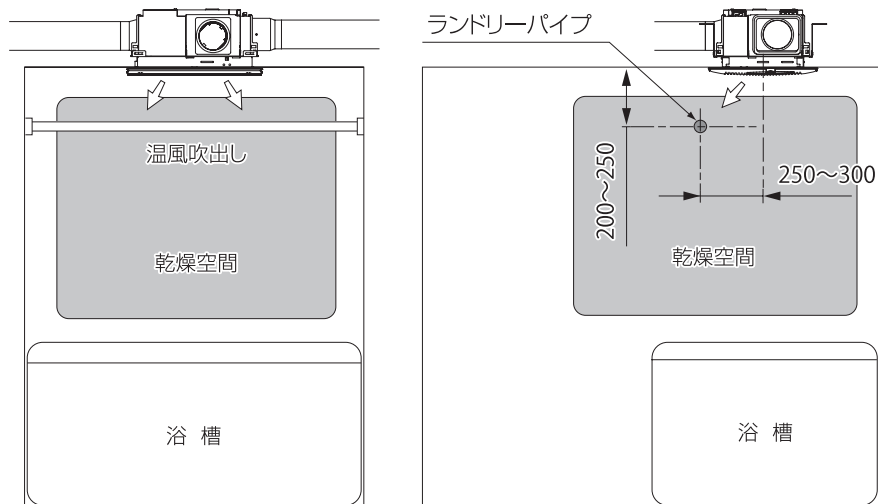
### 試運転の終了

浴室暖房・換気・乾燥機のブレーカーを切り、動作が停止していることを確認して試運転を終了してください。

不具合が生じた場合、点検の内容を再確認してください。不具合が修正できない場合は、マックス 技術相談窓口 03-5623-4612 までご連絡ください。

## 15 ランドリーパイプの取付推奨位置

- パイプを購入される時は、必ずシステムバスの取付マニュアルに記載してある荷重に耐える、耐蝕性及び不燃性のものをご使用ください。
- ランドリーパイプはできるだけ図の寸法内に取り付けてください。天井が高い場合や障害物等がありランドリーパイプが図の寸法内に取付かない場合は、下方向にずらして取り付けてください。ただし、寸法外に取り付けると乾燥効率が極端に低下する恐れがあります。
- 本体の取付方向が逆向きの場合でもランドリーパイプの取付推奨位置は同じです。

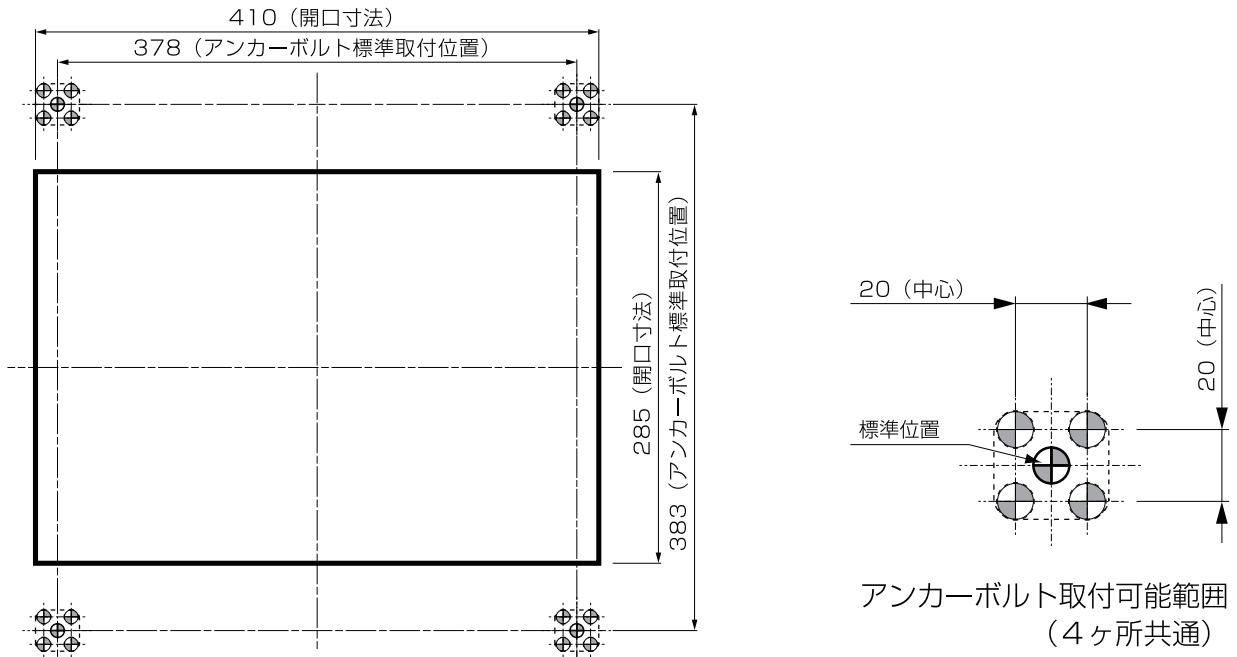


## 16 取付確認チェックシート

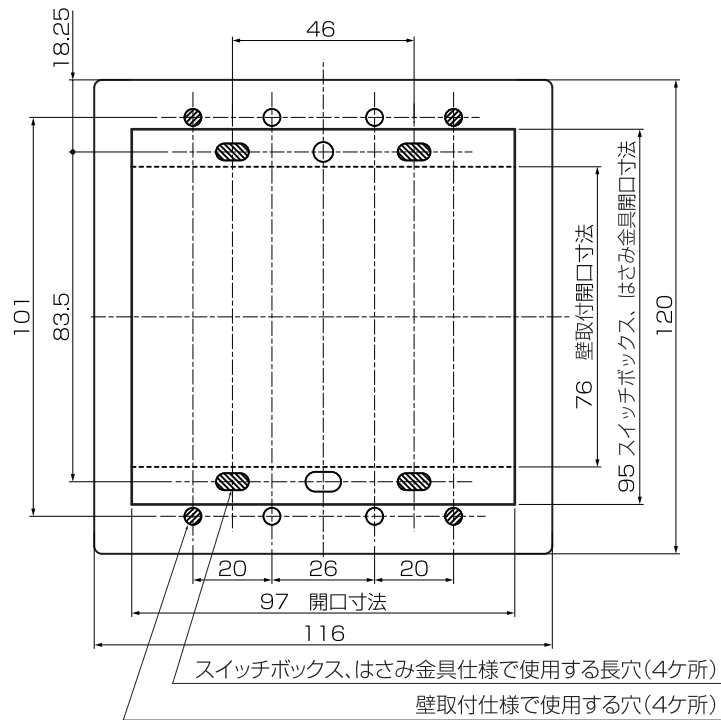
項目	内容	参照ページ	チェック欄
本体取付	天吊り施工の場合は本製品同梱の取付枠と天吊りL字金具を使用して施工していますか?	P 8、P 9	
	排気ダクト接続口は正しい方向を向いていますか?	P 10	
	スライドバーを操作し、本体を仮保持状態にしていますか?	P 11	
	吹出し方向が洗い場を向いていますか?	P 15	
	フロントパネルは、ねじ4本で固定されていますか?	P 15	
	ねじ穴カバーは取付けられていますか?	P 15	
	フィルターは取付けられていますか?	P 15	
ダクト取付工事	下り勾配を確保していますか?	P 10	
	アルミテープで固定されていますか?	P 10	
電気工事	電源電線はAC100Vに接続されていますか?	P 16、P 17	
	電源電線は電源端子台の指定の位置に心線が見えないように接続されていますか?	P 16、P 17	
	D種接地工事によるアース線が接続されていますか?	P 16	
	電源電線とアース線が本体側面に固定されていますか?	P 17	
	漏電遮断器は取付いていますか?	P 2、P 16	
運 転	各種運転は確実に行われていますか?	P 24	

# 17 取付寸法図

天吊り仕様の場合の本体取付寸法図 (単位: mm)



リモコン取付寸法図 (単位: mm)



## 18 機器交換時、特に注意していただきたいこと

天吊施工の場合は本製品同梱の取付枠と天吊りL字金具を必ず使用してください。  
本体が落下するおそれがあります。

- ・ランドリーパイプの取付位置が推奨位置に取付かない場合、性能が低下するおそれがあります。
- ・屋外フードが目詰まりしていると性能が低下します。屋外フードの掃除または交換をおすすめします。
- ・本体取付方法が変わる場合がありますが、性能上問題ありません。(天吊 ⇄ 直付け)  
※本取付説明書の記載内容に準拠し取付けた場合に限りです。
- ・リモコンコードは必ず新しいものと交換してください。
- ・ダクト、屋外フードは不燃材料のものを使用してください。
- ・電源は専用回路としてください。

取扱説明書の裏表紙の保証書に、必要事項を記入の上、この取付説明書と共にお客様に必ず保管していただくように依頼してください。

技術的なご相談は

技術



**03-5623-4612**

マックス 技術相談窓口

製品についてのお問い合わせは

製品



**0120-228-428**

マックス 住環境機器お客様相談窓口

ホームページでも受け付けております。

ホームページ

<https://wis.max-ltd.co.jp/dry-fan/support.html>



PCサイトが  
表示されます

修理のご依頼は

修理



**0120-011-408**

マックス 修理受付窓口

ホームページでも受け付けております。

ホームページ

<https://wis.max-ltd.co.jp/dry-fan/repair.html/>



PCサイトが  
表示されます

法定点検のご依頼は

法定点検



**0120-017-680**

マックス 長期使用製品点検窓口

法定点検とは、長期使用安全点検制度に基づく点検です。

製品に表示されている点検期間に点検を受けるよう、お願いします。

マックス エンジニアリングサービス株式会社

マックス株式会社 〒103-8502 東京都中央区日本橋箱崎町6-6

初版 2020年6月