

**光電式住宅用防災警報器**  
 KK-DS32-10J  
 白黒線2019～8号 電池方式、2種  
 DC3V、90mA、自動試験機能付  
 規格・DR1733B(1)・210  
 規格・DR1733B(1)・210  
 DC3V、CR-2 3.5AZC82P

電池コネクタ  
 赤黒線  
 赤黒線  
 赤黒線

警報停止/テストボタン  
 ●火災警報は、5分間停止します。  
 ●音響の警報は、2分間停止します。  
 マックス株式会社  
 〒△△△△△△  
 東京都△△区△△  
 MADE IN JAPAN  
 設置年月

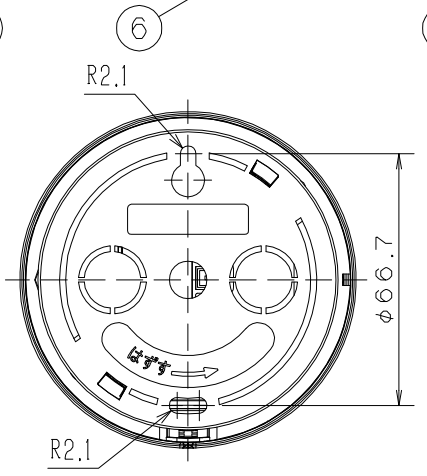
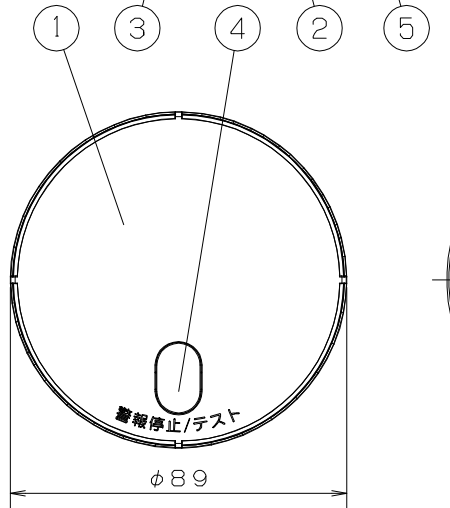
QRコード

【備考】  
 ---には、製造年（西暦4桁）を印字する。

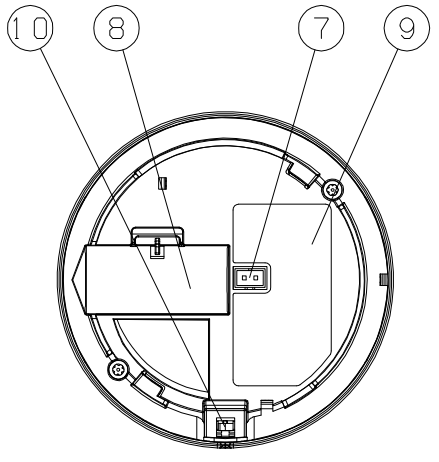
⑨ 機器銘板・設置年月



⑤ お問い合わせ番号



【ベースを取り付けた状態】



【ベースを取りはずした状態】

部番	名称	部番	名称	部番	名称	部番	名称
1	本体	4	「警報停止/テスト」ボタン (表示灯(赤色LED)兼用)	7	本体側電池コネクタ		
2	取付ベース			8	電池収納部		
3	煙流入部 兼 音響孔 (内部にスピーカ搭載)	5	お問い合わせ番号	9	機器銘板・設置年月		
		6	検定合格証票	10	引きひも取付用フック		

**仕 様**

- (1) 種別：光電式住宅用防災警報器
- (2) 感知方式：煙式（光電式・2種）
- (3) 警報方式：音声式〔火災警報：「ピー・ヒュー・ヒュー 火事です 火事です」〕
- (4) 国家検定型式番号：住警第2019～8号
- (5) 定格：DC3V、350mA
- (6) 電源：電池方式（専用リチウム電池）
- (7) 電池寿命：約10年※1
- (8) 試験機能：自動試験機能付（手動試験可能）  
自動電池切れ警報機能付（手動試験可能）
- (9) 感度補正機能：自動感度補正機能付
- (10) 火災警報音量：1mにて70dB以上（検定規格）  
（当社測定値：1mにて約90dB）
- (11) 火災警報音周波数：0.3～4.0kHz（スイープ音）
- (12) 外形寸法：φ89mm×25mm
- (13) 質量：約80g（取付ベース、電池含む）
- (14) 使用温度範囲：0～40℃（結露しないこと）
- (15) 復旧方式：自己復旧方式
- (16) 主材/色：ABS樹脂/ライトブラウン
- (17) 付属品：取付ベース : 1個  
取付ネジ（3.8×L3.2mm） : 2本  
専用リチウム電池 : 1個  
取扱説明書（保証書付） : 1部

※1：使用温度や外部環境・使用条件によって短くなることがあります。

**KK-DS32-10J**  
**住宅用火災警報器〔煙式（光電式・2種）〕**  
**電池式・音声式**

2019.09 縮尺 ㄨ

承認図 0

マックス株式会社