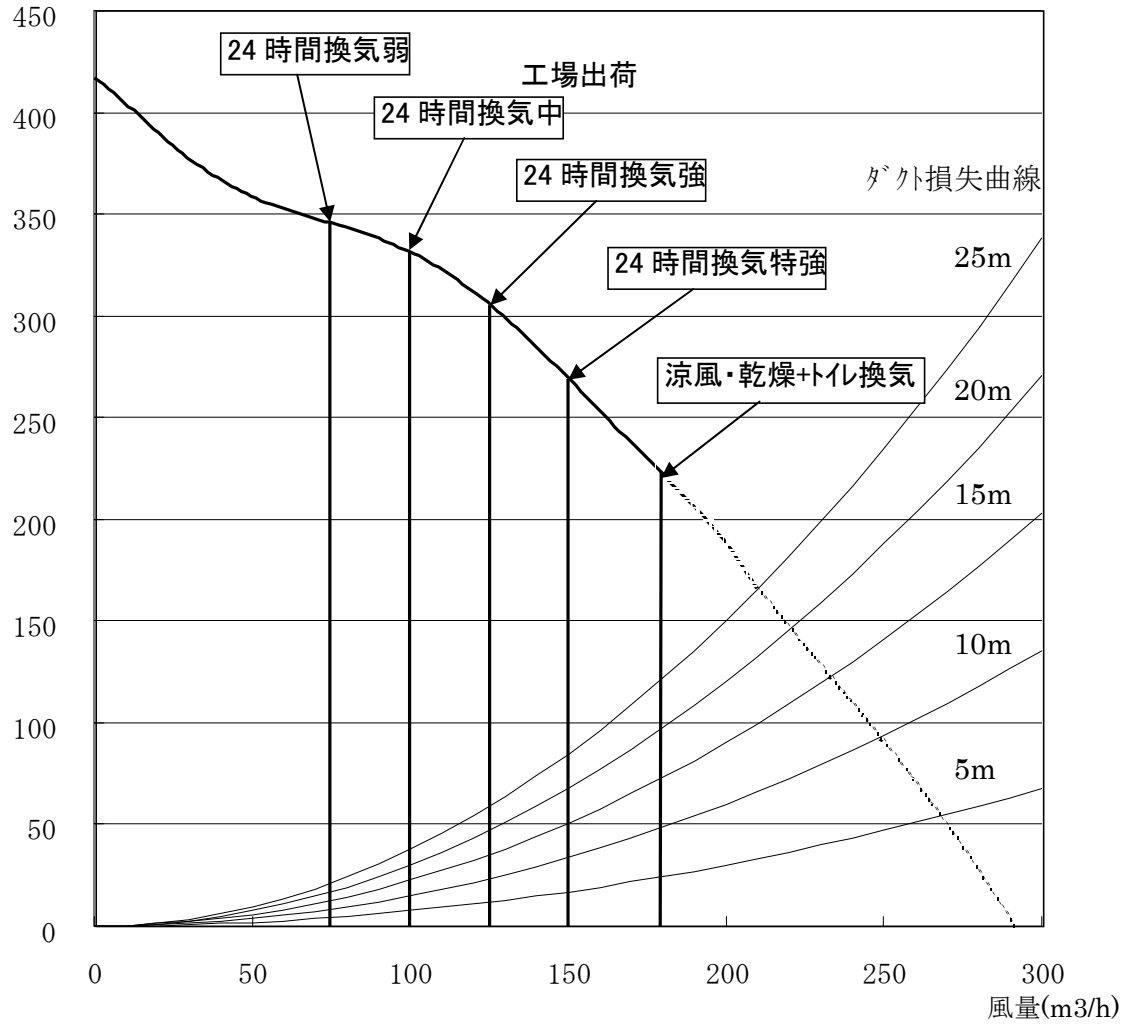


BS-113HMNL 製品仕様書		仕様書番号	SPY33011
		作成日	2013.03.01
1. 一般仕様			
1-1	適用範囲	: この仕様書は貴社に納入する浴室換気・乾燥・暖房機について適用します。	
1-2	形式名	: BS-113HMNL	
1-3	定格電圧	: AC100V (50/60Hz)	
1-4	送風方式	: DCブラシレスモーター 1個 ACインダクションモーター 1個 防水型ボールベアリング使用	
1-5	ファン形式	: シロッコファン 浴室循環用1個 換気用1個	
1-6	運転機能	: ①乾燥 ②涼風 ③温風暖房 ④換気 ⑤24時間換気	
1-7	乾燥方式	: 温風循環しつつ少量換気する	
	暖房方式	: 浴室吸込口を電動ダンパーで塞ぎ温風を循環する	
	涼風方式	: 風を循環しつつ少量換気する	
	換気方式	: 浴室吸込口を電動ダンパーで開口し、他の副吸込には風圧で開くシャッターを設置	
1-8	設置方式	: 浴室天井埋込型	
1-9	排気接続口	: 適合ダクト呼び径φ100mm	
1-10	開口寸法	: 285mm×410mm 高さ205mm以上	
1-11	重量	: 11kg (取り付け枠・ダクト接続部・フロントパネルを含む)	
1-12	使用温度範囲	: -10℃～+40℃	
2. 乾燥・暖房運転仕様 (50/60Hz)			
2-1	ヒーター	: PTCセラミック定温発熱体…2個	
2-2	最大消費電力	: 乾燥運転、暖房運転: 1260/1310W (電安法)	
2-3	風量	: 循環: 130/150m <sup>3</sup> /h 換気: 60/60m <sup>3</sup> /h (乾燥時のみ)	
2-4	騒音値	: 暖房: 43/45dB 乾燥: 43/45dB (JISC9603)	
2-5	温風吹出温度	: 70℃～85℃	
3. 換気仕様 (50/60Hz)			
3-1	風量	: 別紙静圧-風量特性曲線および風量表に記載 (JISA1431)	
3-2	消費電力	: 別紙風量表に記載 (電安法)	
3-3	騒音値	: 40/40dB 180m <sup>3</sup> /h 換気運転時最大 (JISC9603)	
4. 涼風仕様 (50/60Hz)			
4-1	風量	: 循環: 130/150m <sup>3</sup> /h 換気: 60/60m <sup>3</sup> /h (JISA1431)	
4-2	消費電力	: 別紙風量表に記載 (電安法)	
4-3	騒音値	: 43/45dB (JISC9603)	
5. 24時間換気仕様 (50/60Hz)			
5-1	風量	: 換気: 75, 100, 125, 150m <sup>3</sup> /h (JISA1431)	
5-2	消費電力	: 別紙風量表に記載 (電安法)	
5-3	騒音値	: 36/36dB 150m <sup>3</sup> /h 24時間換気運転時最大 (JISC9603)	
6. 安全装置			
6-1	温度過昇防止	ヒーター……………温度ヒューズ	119℃で断線
		ヒーター……………自己制御温度	260℃ (キュリー点)
		ヒーター温度制御……………サーマルプロテクタ	110℃ OFF (95℃復帰)
		吸込み温度……………サーミスタ	50℃OFF (40℃復帰)
		電源端子台……………温度ヒューズ	102℃で断線
6-2	過電流防止	電源ケーブル……………電流ヒューズ	250V、20A
		電気回路……………電流ヒューズ	250V、3A
6-3	雷サージ防止	: 電源回路……………バリスタ×2、アレスタ×2	
7. リモコン (コントローラー)			
7-1	定格電圧	: +5VDC (本体より供給)	
7-2	回路	: 8ビットマイコンで電源基板の8ビットマイコンへ運転指令を通信	
7-3	入力操作キー	: 乾燥・涼風・暖房・換気・24時間換気・タイマー切替・時刻/セット・△・▽	
7-4	タイマー設定	: 入/切タイマー…10分単位 (最大12時50分) 入/切LEDランプ点灯	
7-5	時間表示	: 4桁LED数字表示…午前/午後、時:分	
7-6	モード表示	: LED点灯表示…乾燥・涼風・暖房・換気・24時間換気標準・24時間換気一時停止 ・入時刻・切残時間	
7-7	エラー表示	: 2桁でLED数字点滅表示 (リセットSW又は電源再投入で復帰)	
7-8	通信コード	: 6m シールド付5心PVCケーブル (φ5mm)	
7-9	外形寸法	: 縦120mm×横162mm×厚8.7mm (取付露出部寸法)	
7-10	重量	: 約110g	

※上記内容は予告なしに変更する場合があります。

# BS-113HMNL 静圧－風量曲線

静圧(Pa)



## BS-113HMNL 風量表

24時間換気(注1) 弱運転(75m <sup>3</sup> /h)	消費電力(W) 50Hz/60Hz	換気風量 [m <sup>3</sup> /h] (注2)			
		浴室	洗面所	トイレ	合計
24時間換気	6	35	20	20	75
乾燥	1260/1310	60 (循環風量 130/150)	40	40	140
暖房	1260/1310	0 (循環風量 130/150)	37.5	37.5	75
涼風	26/31	60 (循環風量 130/150)	40	40	140
浴室換気	26	70	50	50	170
トイレ換気(注4)	10	0	60	60	120
入浴換気	7	0	37.5	37.5	75
浴室換気+トイレ換気	26	70	50	50	170
入浴換気+トイレ換気	10	0	60	60	120
乾燥+トイレ換気	1260/1310	60	60	60	180
涼風+トイレ換気	30/35	60	60	60	180
暖房+トイレ換気	1260/1310	0	60	60	120

○工場出荷設定風量

24時間換気(注1) 中運転(100m <sup>3</sup> /h)	消費電力(W) 50Hz/60Hz	換気風量 [m <sup>3</sup> /h] (注2)			
		浴室	洗面所	トイレ	合計
24時間換気	8	45	27.5	27.5	100
乾燥	1260/1310	60 (循環風量 130/150)	40	40	140
暖房	1260/1310	0 (循環風量 130/150)	50	50	100
涼風	26/31	60 (循環風量 130/150)	40	40	140
浴室換気	26	70	50	50	170
トイレ換気(注4)	10	0	60	60	120
入浴換気	9	0	50	50	100
浴室換気+トイレ換気	26	70	50	50	170
入浴換気+トイレ換気	10	0	60	60	120
乾燥+トイレ換気	1260/1310	60	60	60	180
涼風+トイレ換気	30/35	60	60	60	180
暖房+トイレ換気	1260/1310	0	60	60	120

24時間換気(注1) 強運転(125m <sup>3</sup> /h)	消費電力(W) 50Hz/60Hz	換気風量 [m <sup>3</sup> /h] (注2)			
		浴室	洗面所	トイレ	合計
24時間換気	10	55	35	35	125
乾燥	1260/1310	60 (循環風量 130/150)	40	40	140
暖房	1260/1310	0 (循環風量 130/150)	62.5	62.5	125
涼風	26/31	60 (循環風量 130/150)	40	40	140
浴室換気	26	70	50	50	170
トイレ換気(注4)	10.5	0	62.5	62.5	125
入浴換気	10.5	0	62.5	62.5	125
浴室換気+トイレ換気	26	70	50	50	170
入浴換気+トイレ換気	10.5	0	62.5	62.5	125
乾燥+トイレ換気	1260/1310	60	60	60	180
涼風+トイレ換気	30/35	60	60	60	180
暖房+トイレ換気	1260/1310	0	62.5	62.5	125

24時間換気(注1) 特強運転(150m <sup>3</sup> /h)	消費電力(W) 50Hz/60Hz	換気風量 [m <sup>3</sup> /h] (注2)			
		浴室	洗面所	トイレ	合計
24時間換気	14	65	42.5	42.5	150
乾燥	1260/1310	60 (循環風量 130/150)	45	45	150
暖房	1260/1310	0 (循環風量 130/150)	75	75	150
涼風	27.5/32.5	60 (循環風量 130/150)	45	45	150
浴室換気	26	70	50	50	170
トイレ換気(注4)	14.5	30	60	60	150
入浴換気	14.5	0	75	75	150
浴室換気+トイレ換気	26	70	50	50	170
入浴換気+トイレ換気	14.5	0	75	75	150
乾燥+トイレ換気	1260/1310	60	60	60	180
涼風+トイレ換気	30/35	60	60	60	180
暖房+トイレ換気	1260/1310	0	75	75	150

(注1) 24時間換気はリモコン内のディップスイッチで設定風量の選択が可能です。

工場出荷時は 100m<sup>3</sup>/h (中) 設定です。

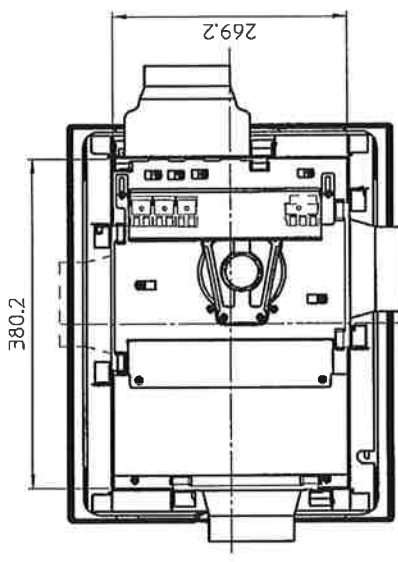
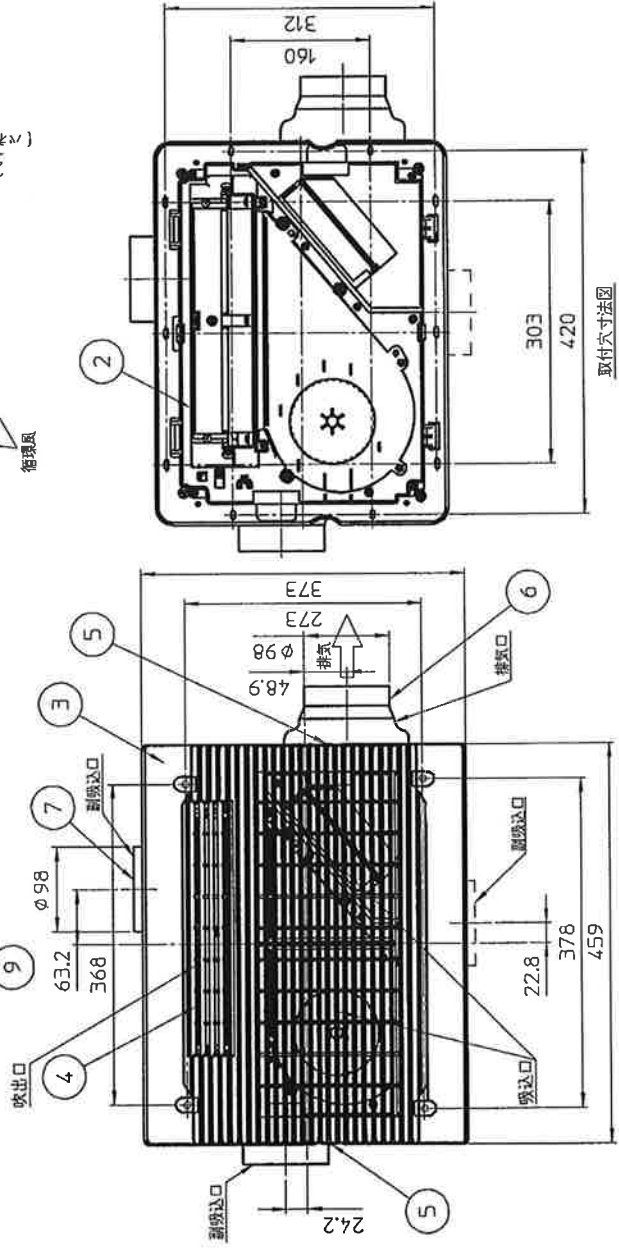
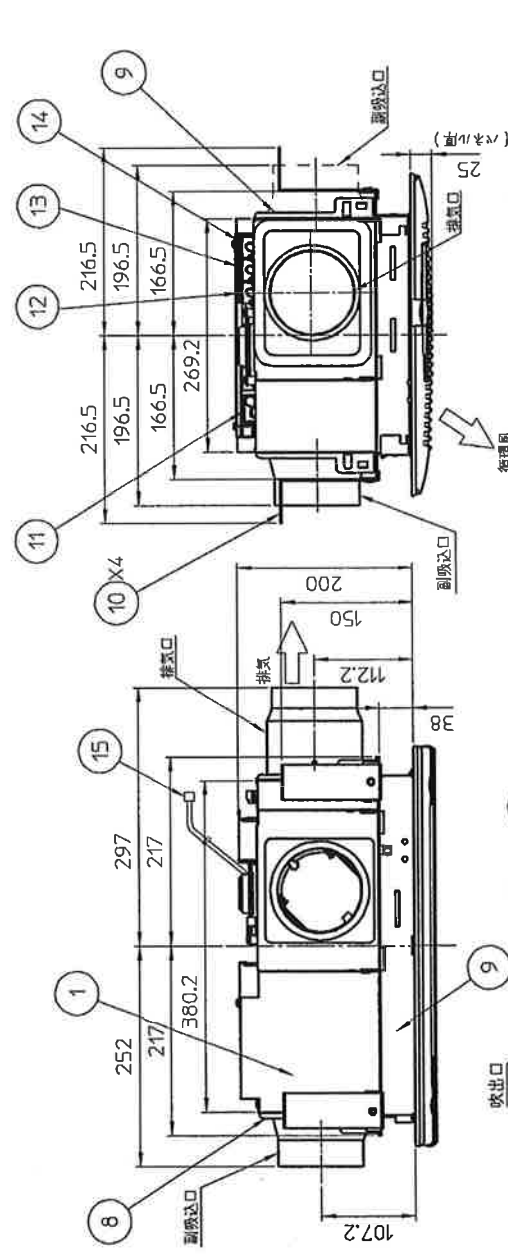
(注2) 本機の定格運転時の最大機外静圧は直管相当長 25m(※)です。機外静圧は、本機と連通するダクト等搬送部材の他、ドアのアンダーカット、ガラリや給気のための自然給気口及びベントキャップの通気抵抗を含みます。外風による圧力を除いた機外静圧の合計が直管相当長 25m 以下になるように換気設計を行ってください。

※スパイラルダクトの摩擦抵抗係数は 0.02 で算出しております。

(注3) 24時間換気を停止する場合は、24時間換気ボタンを3秒以上押し続けます。

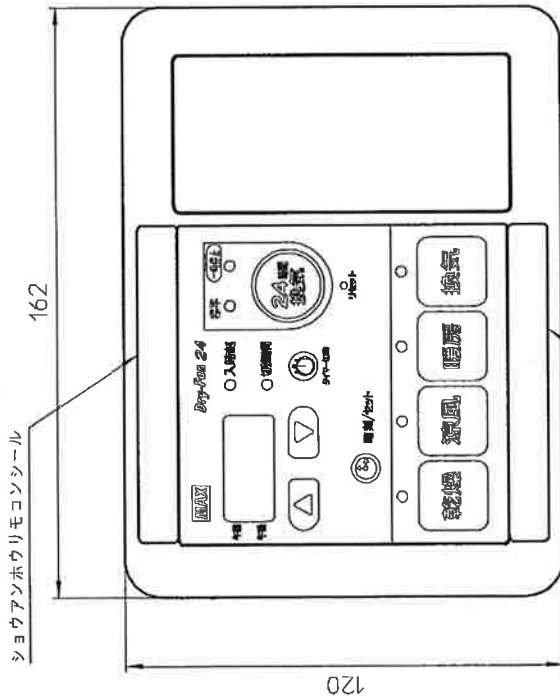
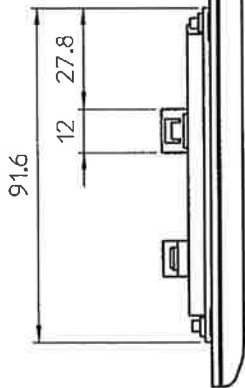
(注4) トイレ換気は、リモコン内のディップスイッチで3分遅延運転(60m<sup>3</sup>/h)と1分遅延(105m<sup>3</sup>/h トイレ急速換気「ジェット換気」)の選択が可能です。

No.	名称	数量	材質
1	不燃カバー	1	SGCC t=0.6
2	本体	1	ABS 他
3	フロントパネル	1	ABS(色別・4.0Y 8.9/0.5無鉛)
4	吹出口グリル	1	PBT(ガラス5%)
5	フィルター	2	PP
6	排気ダクト接続口	1	高耐食性メッキ鋼板t=0.8
7	副吸ダクト接続口	2	高耐食性メッキ鋼板t=0.8
8	迷へい板	1	高耐食性メッキ鋼板t=0.8
9	取付枠	1	高耐食性メッキ鋼板t=2.0
10	十字金具	4	SGCC t=1.6
11	本体電源端子台	1	温度ヒューズ内蔵 102℃
12	電動端子台	1	
13	トイレスイッチ入力端子	1	
14	浴室照明スイッチ入力端子台	1	
15	リモコンコフ	1	5心 6m

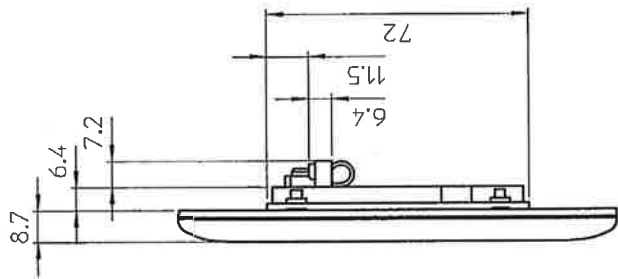


注記)  
 1. 副吸入口は、3ヶ所のうちダクト配管方向により2ヶ所を選択して下さい。  
 2. 使用しない副吸入口1ヶ所は、迷へい板にて閉じて下さい。  
 3. アンカーボルト取付位置は、別紙参照。  
 4. 天井板厚35以下(補強材含む)  
 5. 十字金具は、天吊り施工時に使用します。  
 6. 図中の真位無き寸法はミリメートルとします。

型式	BS-113HMNL
名称	本体外形図
部品番号	S3311-0478
部品コード	



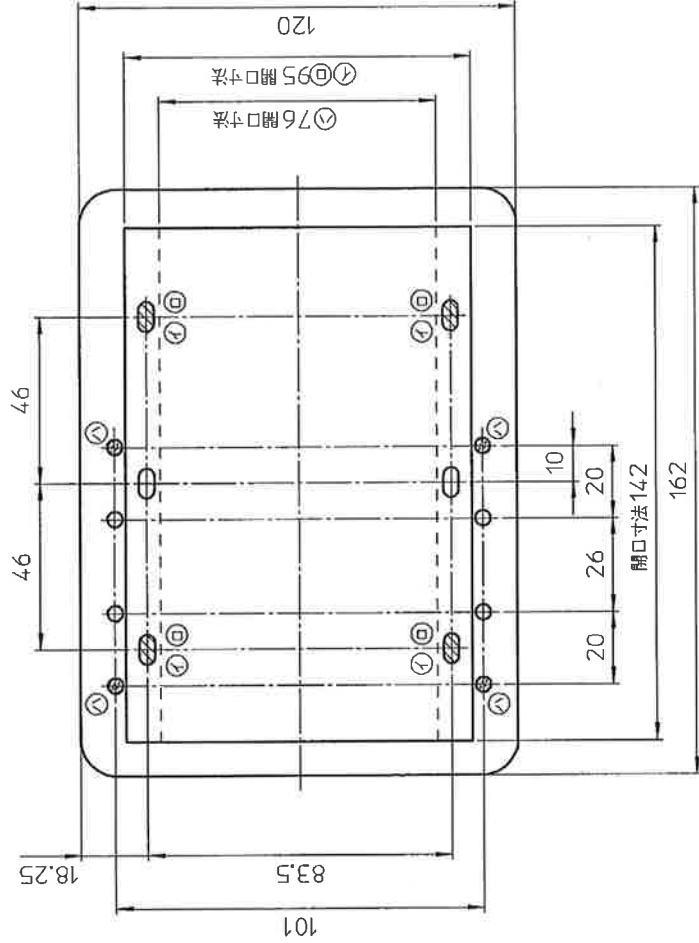
コントローラ注意シール



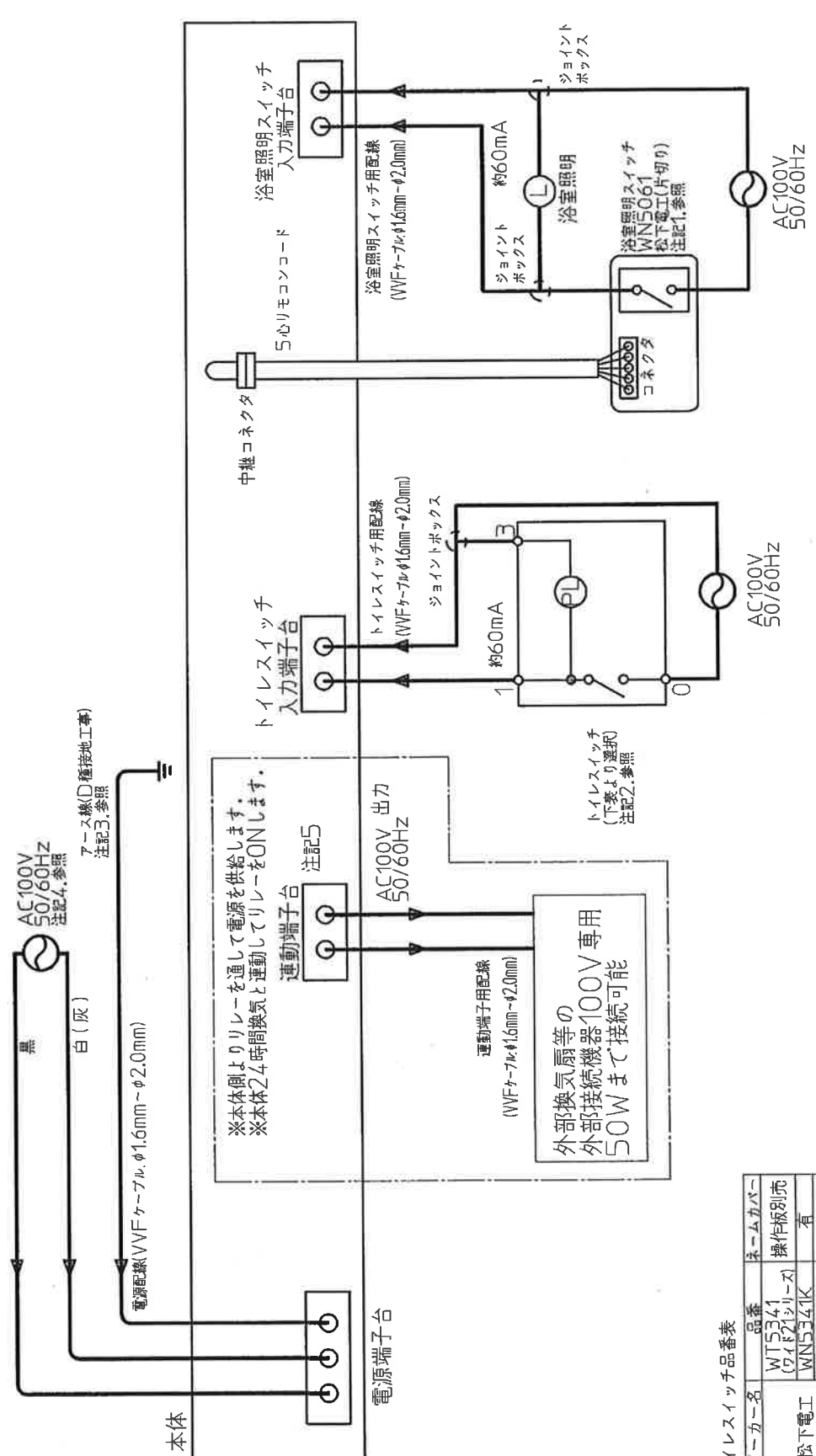
リモコン取付け寸法

リモコンは3通りの取付方法が出来ます

- ① スイッチボックスを使用する場合
- ② 市販のはさみ金具を使用する場合
- ③ 壁へ直接取り付ける場合



検印	検印	検印	検印
08.8.27	08.8.27	08.8.27	08.8.27
FEEDING	FEEDING	FEEDING	FEEDING
APPRO	APPRO	APPRO	APPRO
型式	名称	図番	PART CODE
BS-113HMNL	リモコン外形図	S3311-0479	



AC100V  
50/60Hz  
注記4.参照

アース線(D種接地工事)  
注記3.参照

電源配線 VVFケーブル、φ1.6mm~φ2.0mm

※本体よりリレーを通して電源を供給します。  
※本体24時間換気と運動してリレーをONします。

外部換気扇等の  
外部接続機器100V専用  
50Wまで接続可能

トイレスイッチ品番表

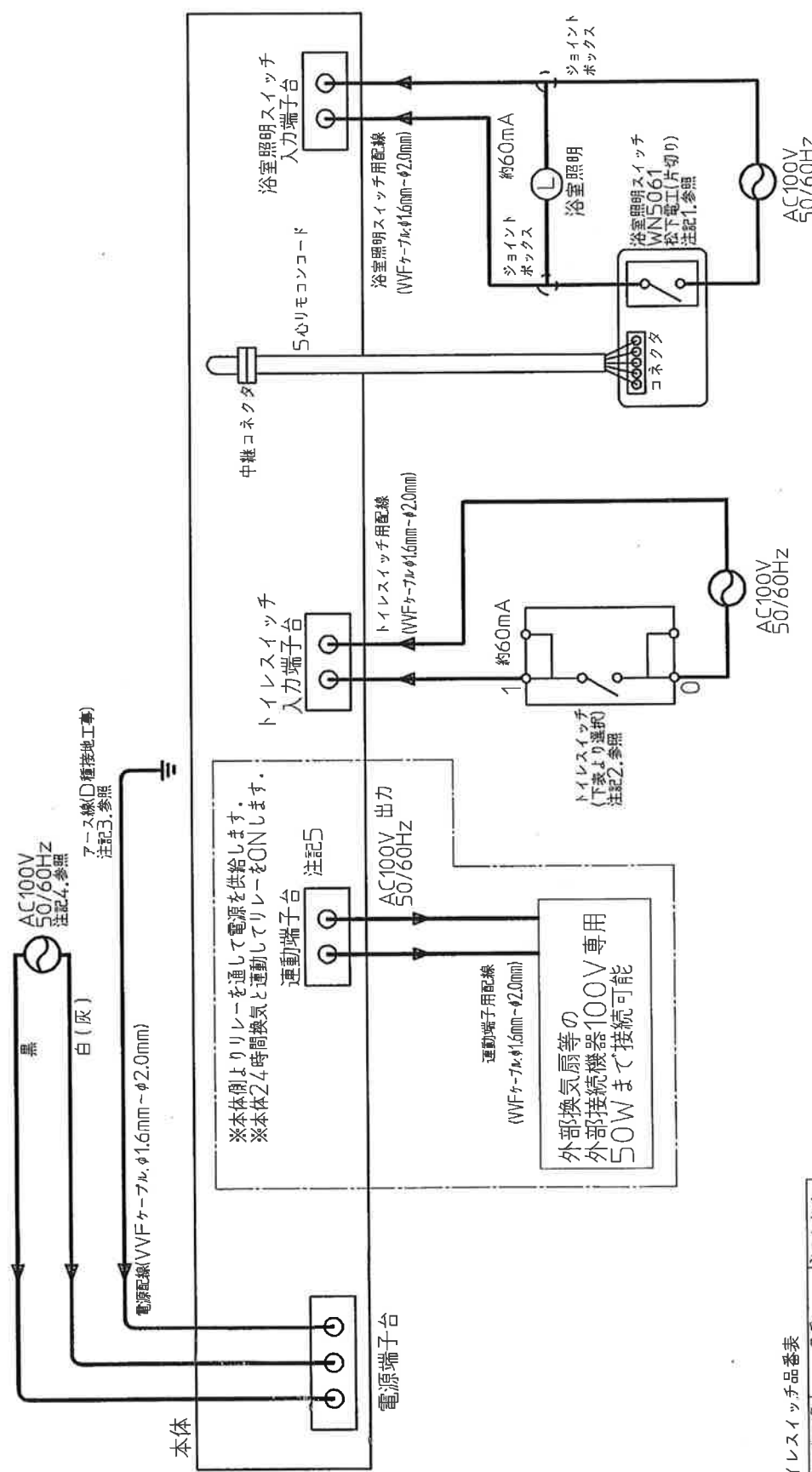
メーカー名	品番	ネームカバー
松下電工	WT5341 (ワイズシリーズ)	操作板別売
	WN5341K (ニューコスモシリーズ)	有
	WTS2081	操作板別売
神保電器	JEC-BN-1MCR	有
	BW-1C	操作板別売

- 注記)
- 1.浴室照明スイッチは片切りタイプが使用可能です。推奨はWN5061(松下電工)。東芝ライテックの製品は使用できません。
  - 2.トイレスイッチは片切りタイプが使用可能です。推奨はトイレスイッチ品番表を参照してください。
  - 3.D種接地工事によるアース線を必ず接続してください。
  - 4.電源は専用の配線用遮断器(安全ブレーカー20A)から配線し、途中にスイッチを設けないでください。
  - 5.運動端子は使用しない場合があります。使用する場合は、——内の結線が必要になります。

※注記  
適用型式

- BS-113HMNL
- BS-113HMNL-CX
- BS-112HMNL
- BS-112HMNL-CX

図面CHK 08.8.27	承認APPO 08.8.27	型式 PRODMARK	注記参照
図面TIG 08.8.27	名称 PARTNAME	名称 PARTNAME	結線図(3線式)
図番 S3311-0490	図番 PARTCODE	図番 PARTCODE	訂番



トイレスイッチ品番表

メーカー名	品番	ネームカバー
松下電工	WN52412	有
神保電器	WT50412	操作板別売
	JEC-BN-MNLCL	有
	BW-1CL	操作板別売

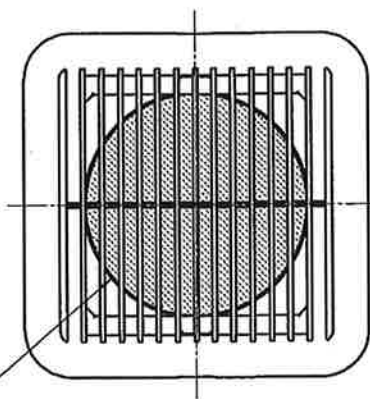
- 注記)
- 1.浴室照明スイッチは片切りタイプが使用可能です。推奨はWN5061(松下電工)。東芝ライテックの製品は使用できません。
  - 2.トイレスイッチは片切りタイプが使用可能です。推奨はトイレスイッチ品番表を参照してください。
  - 3.D種接地工事によるアース線を必ず接続してください。
  - 4.電源は専用の電線用遮断器(安全ブレーカー20A)から配線し、途中にスイッチを設けないでください。
  - 5.運動端子は使用しない場合があります。使用する場合のみ——内の結線が必要になります。

- ※注記  
適用型式
- BS-113HMNL
  - BS-113HMNL-CX
  - BS-112HMNL
  - BS-112HMNL-CX

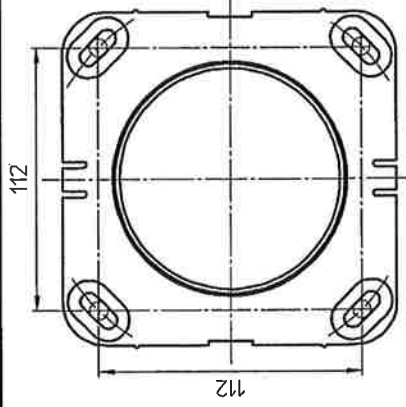
図章	承認	承認	承認	承認	承認	承認	承認	承認	承認
加	加	加	加	加	加	加	加	加	加
CHK	承認	承認	承認	承認	承認	承認	承認	承認	承認
APPD	承認	承認	承認	承認	承認	承認	承認	承認	承認
型式	型式	型式	型式	型式	型式	型式	型式	型式	型式
PRODMARK	PRODMARK	PRODMARK	PRODMARK	PRODMARK	PRODMARK	PRODMARK	PRODMARK	PRODMARK	PRODMARK
名称	名称	名称	名称	名称	名称	名称	名称	名称	名称
PARTNAME	PARTNAME	PARTNAME	PARTNAME	PARTNAME	PARTNAME	PARTNAME	PARTNAME	PARTNAME	PARTNAME
図番	図番	図番	図番	図番	図番	図番	図番	図番	図番
PARTCODE	PARTCODE	PARTCODE	PARTCODE	PARTCODE	PARTCODE	PARTCODE	PARTCODE	PARTCODE	PARTCODE
S3311-0491	S3311-0491	S3311-0491	S3311-0491	S3311-0491	S3311-0491	S3311-0491	S3311-0491	S3311-0491	S3311-0491
結線図(2線式)	結線図(2線式)	結線図(2線式)	結線図(2線式)	結線図(2線式)	結線図(2線式)	結線図(2線式)	結線図(2線式)	結線図(2線式)	結線図(2線式)
注記参照	注記参照	注記参照	注記参照	注記参照	注記参照	注記参照	注記参照	注記参照	注記参照



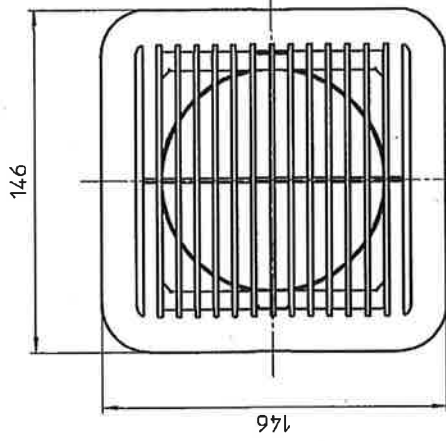
有効開口面積：27.12cm<sup>2</sup>(フィルター閉口率48%含む)



有効開口面積詳細図

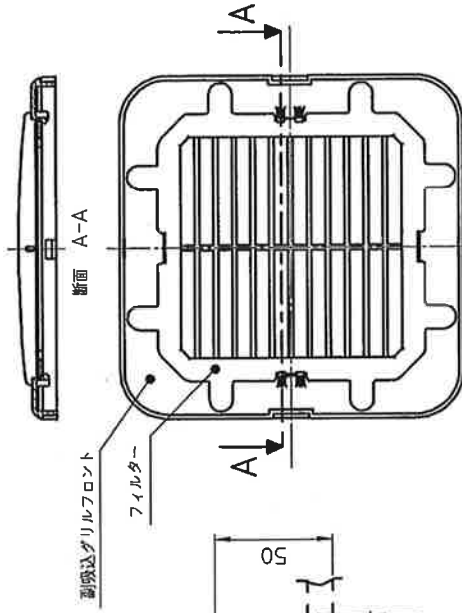
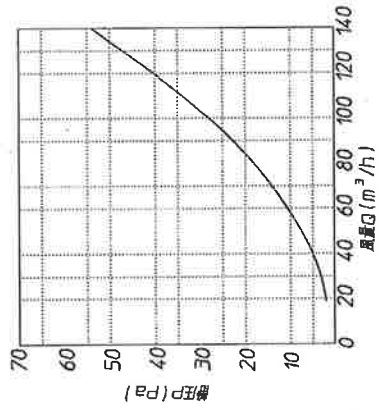


モリオンカバー取付寸法図  
(裏面視)

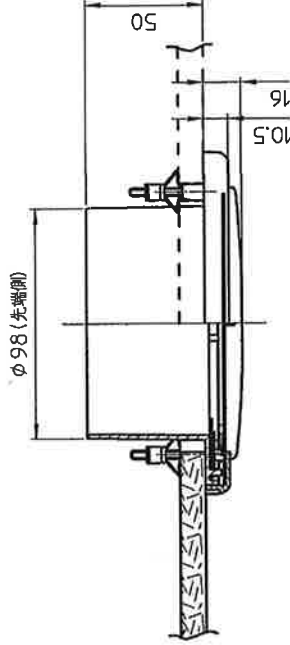


フィルター有り副吸込みグリルの抵抗係数

風量 (m <sup>3</sup> /h)	風速 (m/s)	副吸込みグリルの圧力損失 (Pa)	副吸込みグリルの抵抗係数
30	1.06	2.8	4.07



フィルター取付状態  
(グリル裏面視)



注記)  
1. 適用型式

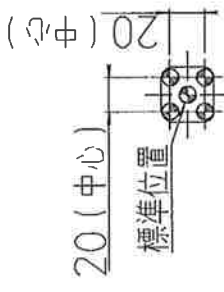
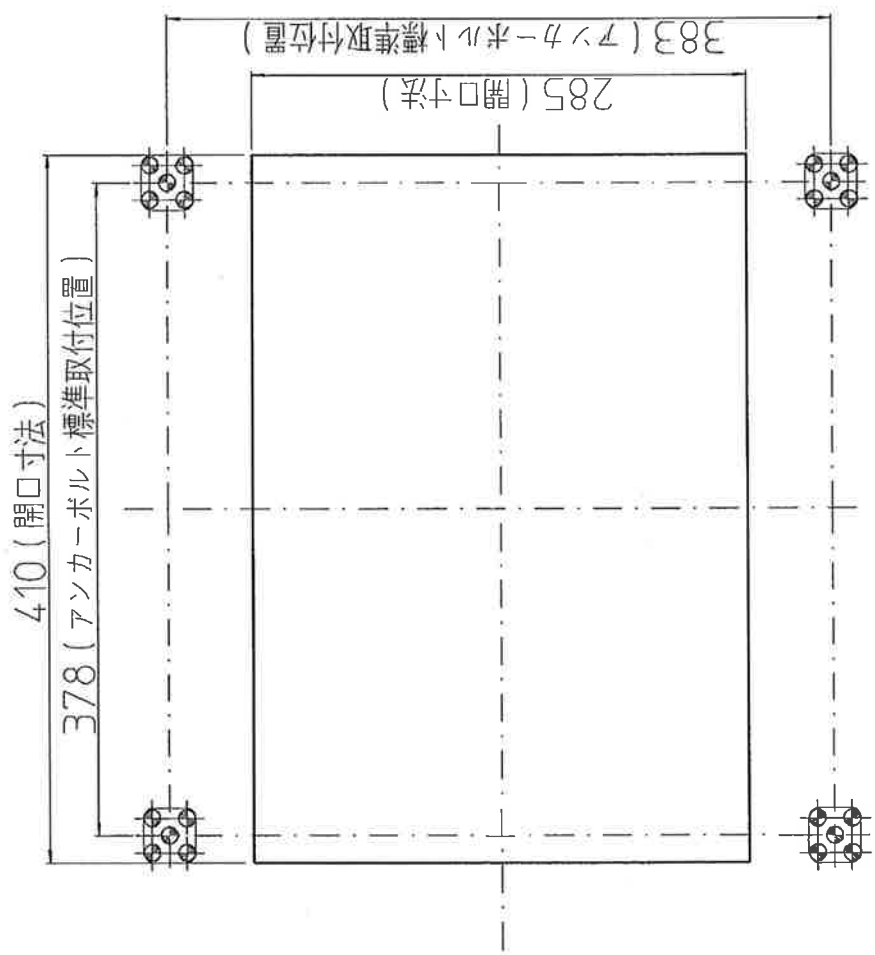
- BS-113HMD
- BS-113HMDNL
- BS-113HM
- BS-113HMNL
- BS-112HM
- BS-112HMNL
- BS-113M
- BS-113HMD-CX
- BS-113HMDNL-CX
- BS-113HM-CX
- BS-113HMNL-CX
- BS-112HM-CX
- BS-112HMNL-CX
- BS-112M

細目CHK 02.5	標準APPD 02.5	型式 PRODMARK	左記参照
坂田	川島	名称 PARTNAME	副吸込みグリル外形図
09-2.5		仕様番号	

注記)

1.適用型式

- BS-113HMD
- BS-113HMD-CX
- BS-113HMDNL
- BS-113HMDNL-CX
- BS-113HM
- BS-113HM-CX
- BS-113HMNL
- BS-113HMNL-CX
- BS-112HM
- BS-112HM-CX
- BS-112HMNL
- BS-112HMNL-CX
- BS-113M
- BS-112M

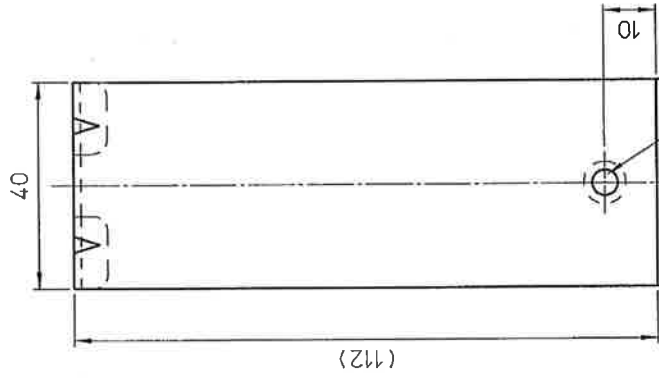
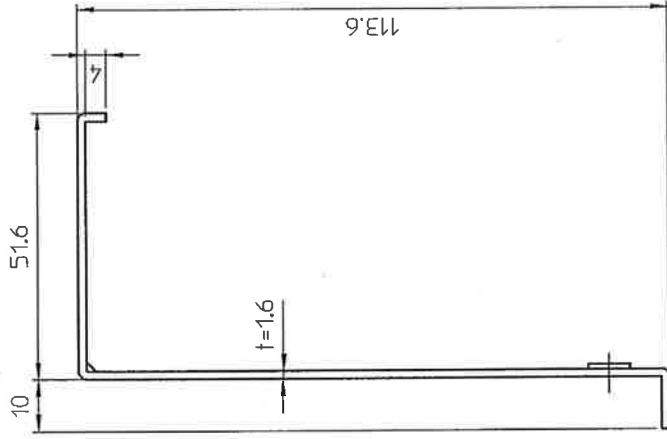
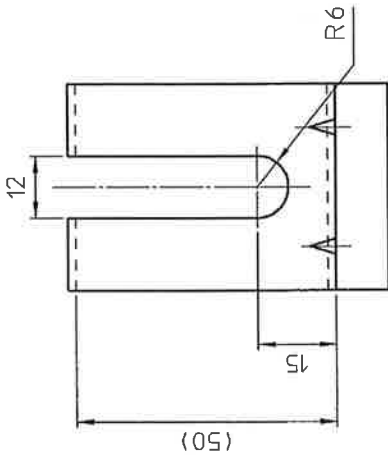


アンカーボルト取付可能範囲  
(4ヶ所共通)

検図CHK	原圖APPD	型式	注記1参照
08.8.6	08.8.6	PROD.MARK	
08.8.6	08.8.6	名称	アンカーボルト取付位置(標準)
08.8.6	08.8.6	PARTNAME	
川島	川島	図番	S3302-0465
		PARTCODE	
		訂番	

注記)  
1. 通用型式

- BS-113HMD
- BS-113HMD-CX
- BS-113HMDNL
- BS-113HMDNL-CX
- BS-113HM
- BS-113HM-CX
- BS-113HMNL
- BS-113HMNL-CX
- BS-112HM
- BS-112HM-CX
- BS-112HMNL
- BS-112HMNL-CX
- BS-113M
- BS-112M



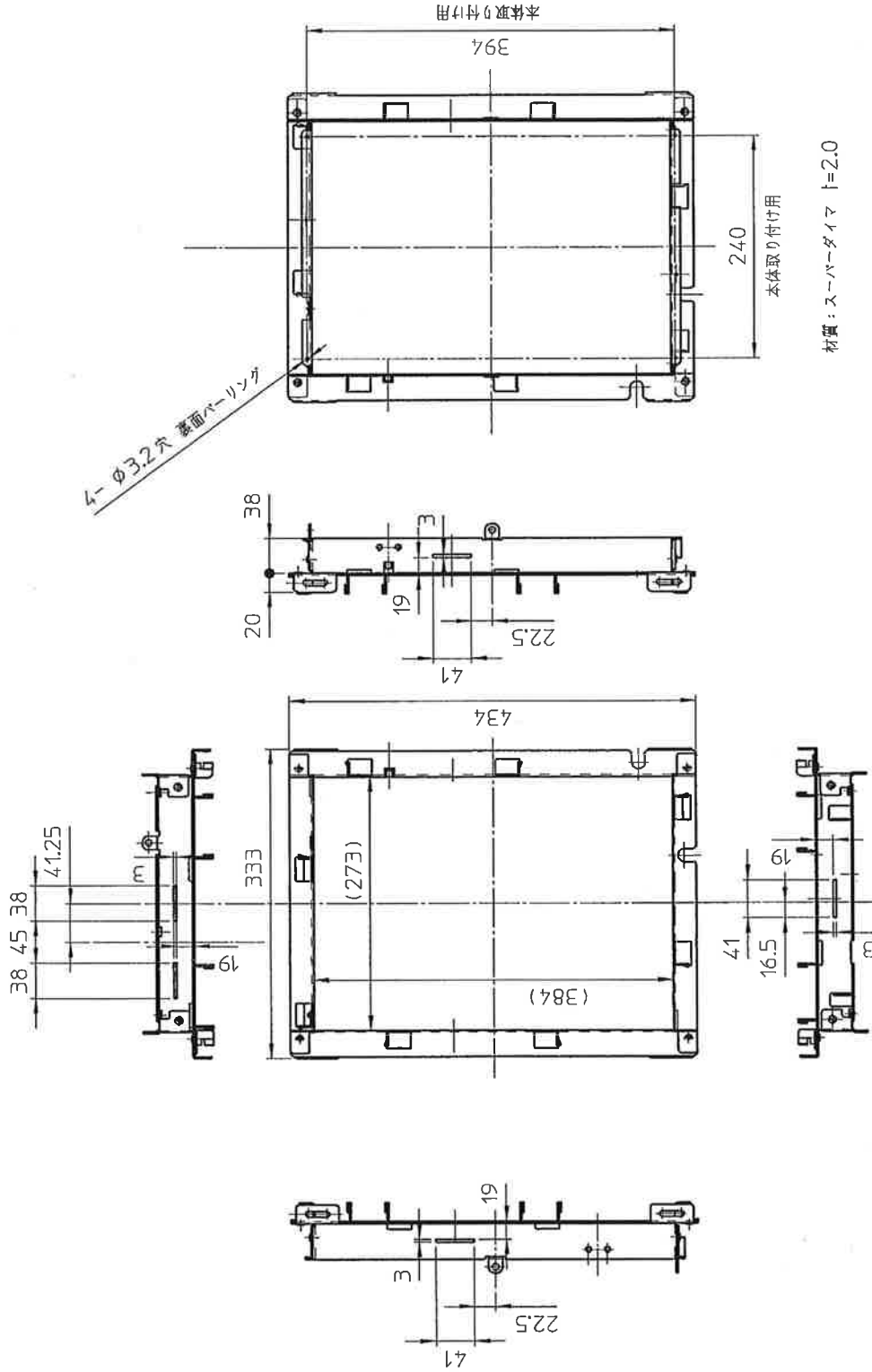
M5ネジ用パーリング、タップ加工

特図CHK 08.8.6 手嵐	通図APPD 08.8.6 手嵐	型式 PRODMARK	注記1参照
作図DTG 08.8.6 手嵐		名称 PARTNAME	L字金具
		図番 PARTCODE	S3302-0466
			変更

注記)

1.適用型式

- BS-113HMD
- BS-113HMD-CX
- BS-113HMDNL
- BS-113HMDNL-CX
- BS-113HM
- BS-113HM-CX
- BS-113HMNL
- BS-113HMNL-CX
- BS-112HM
- BS-112HM-CX
- BS-112HMNL
- BS-112HMNL-CX
- BS-113M
- BS-112M



材質：スチールダイマ t=2.0

細目CHK 08.06	細目APPD 08.06	型式 PROD.MARK	注記参照
08.06	08.06	名称 PARTNAME	取付枠
08.06	08.06	図番 PARTCODE	S3302-0467
			980123