

ディスポーザ



⚠ 注意 ディスポーザ単独での使用はできません。
当社指定の処理槽が必要となります。

品番
GD-B182AS
GD-B182AP

ディスポーザとは？	1ページ
こんなことができます	2ページ
使いかたレシピ	3ページ
知っておいて いただきたいこと	4ページ
安全上のご注意	5,6ページ
各部の名称	7ページ
ブザーの種類	8ページ
使いかた	9,10ページ
お手入れのしかた	11,12ページ
故障かな？と 思われたら	13ページ
アフターサービス について	14ページ
仕様	14ページ

このたびはディスポーザをお買い上げいただき、まことにありがとうございます。
ご使用前に、この取扱説明書を必ずよく読み、十分に理解したうえで正しくご使用ください。
5, 6 ページの「安全上のご注意」を必ずお読みください。

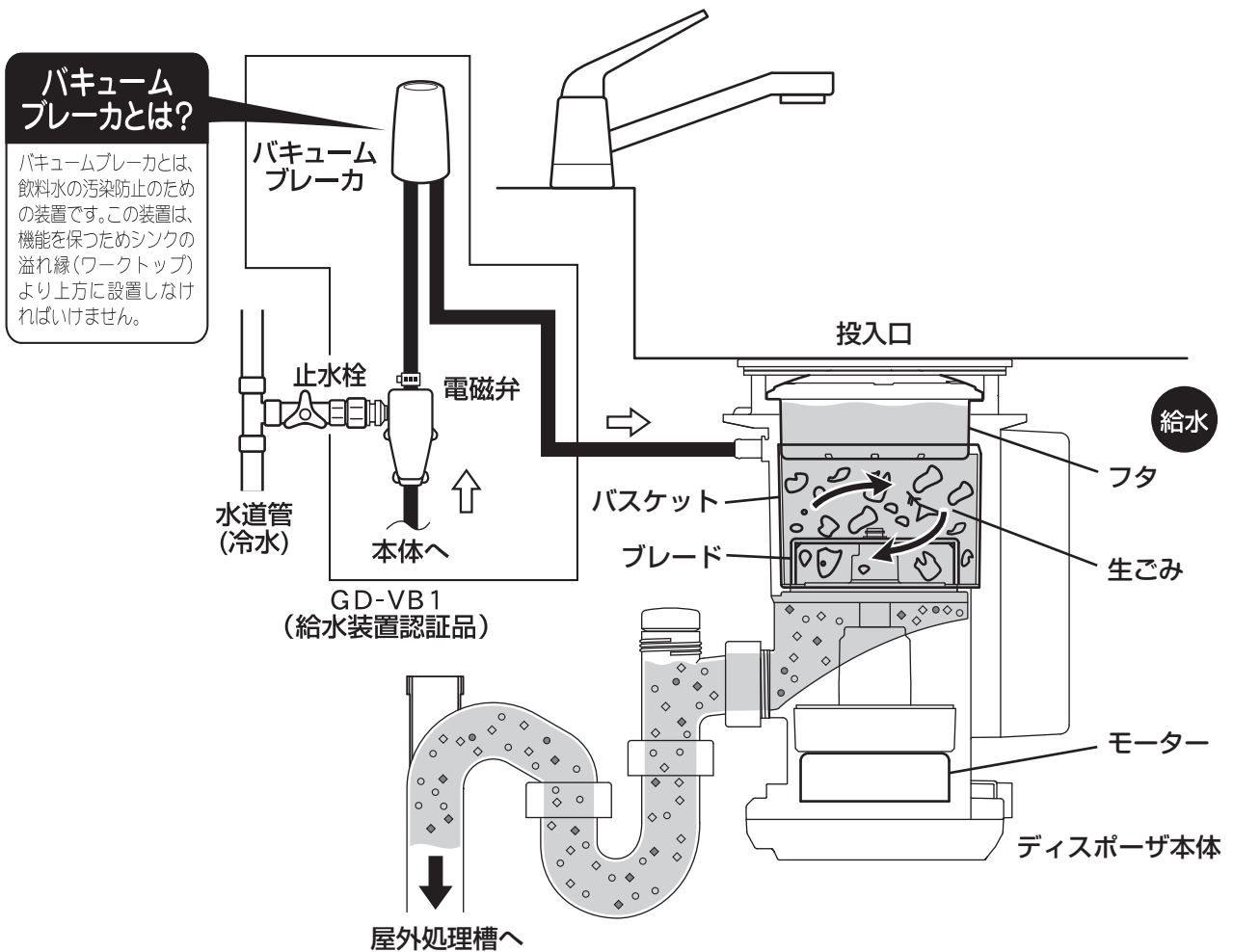
- この取扱説明書は、お使いになる方がいつでも見られる場所に、必ず保管しておいてください。
- 保証書は、記載してあるお買い上げ日・販売事業者名・保証内容などをよく確認し、大切に保管しておいてください。
- この取扱説明書を紛失された場合や、ご不明な点があれば、お買い求めの販売事業者または、当社にお問い合わせください。

取付業者の皆さまへ この取扱説明書は必ずお客さまにお渡しください。

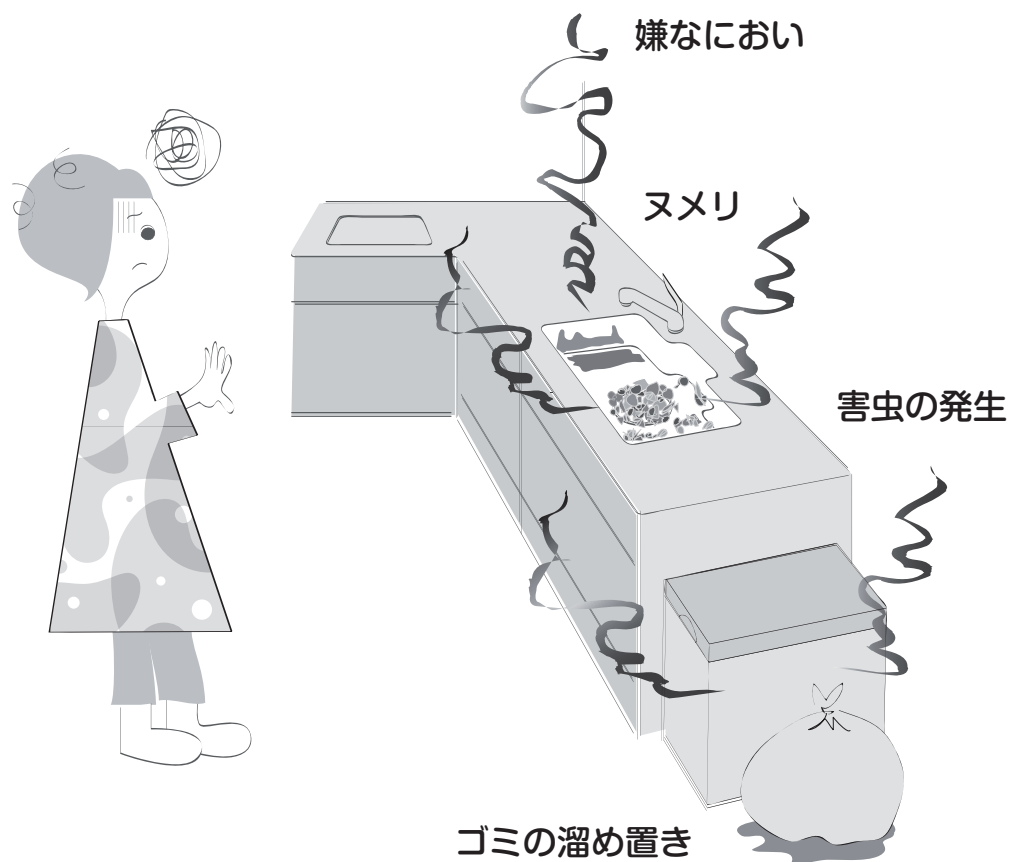
ディスポーザとは？

破碎の仕組み

ディスポーザとは、生ごみを破碎し、水とともに洗い流す装置です。ディスポーザ内に投入した生ごみは、ブレードで細かく破碎され、水道水により処理槽へ流されます。



こんなことができます



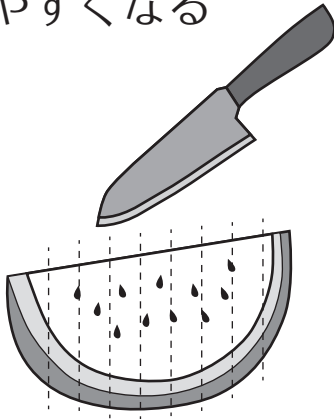
ディスプレイでキッチンを快適空間に！



使いかたレシピ

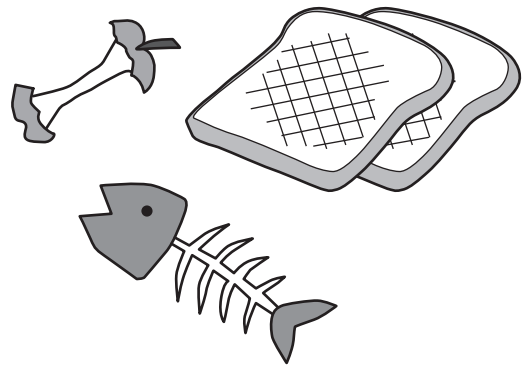
レシピ1

大きなもの かたいもの
細かくして投入！
破碎しやすくなる



レシピ2

いろいろな種類の生ゴミを
混ぜて投入！
破碎しやすくなる



運転回数の目安（一回の投入量がバスケット内部のリブが隠れる程度するとき）

生ゴミの種類 運転回数（時間の目安）

★やわらかいもの……ごはん・くだもの・野菜など

（スイカの皮・メロンの皮などの厚いものは2～3cm程度に刻んで投入してください。） 1回*

★かたいもの……鶏ガラ・魚の骨・野菜の種など

（かたいものは、他のゴミと混ぜると処理しやすくなります。） 2回*

★ねばりつくもの・浮きやすいもの……うどん・餅など、ジュース・コーヒーのカスなど

（他のゴミと混ぜて少しずつ処理してください。） 2回*

★破碎に時間のかかるもの……枝豆のさや・玉ねぎの皮など

（他のゴミと混ぜて少しずつ処理してください。） 2回*

運転後バスケット内に生ゴミが残っている場合は、再度運転をしてください。



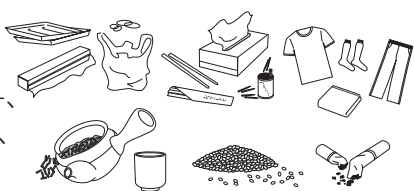
* 1回の運転時間は約90秒です。（投入物により最大120秒）

運転中は、絶対に水を止めないでください。

知っておいていただきたいこと

処理できないものについて



●投入口に次のものは絶対に入れないでください。故障や排水管詰り、水漏れの原因になります。

種類	品名例	投入すると発生する不具合
金属類	スプーン、フォーク、王冠など	 <p>回転刃の損傷や動作不良など、ディスポーザの故障、水漏れの原因となります。</p>
ガラス類	コップ、ビンの破片など	
陶器類	お皿、茶碗、箸置きなど	
強い繊維質のもの	タケノコの皮、パイナップルの芯・皮、とうもろこしの皮、栗の皮、多量(両手一杯程度)の枝豆のさや、生花、花の茎など	 <p>粉碎されずにディスポーザ内部に残ります。</p>
かたい生ごみ	カニ類の殻、鯛・牛・豚・鶏の大きな骨、かぼちゃ・柿・桃などの固い種など	
柔らかく弾力のあるもの	大量の炊いたお米、生魚の皮、鶏の皮、タコ・イカなど	
流れにくいもの	卵の殻、生米など	 <p>ディスポーザ内部で粉碎されても、排水管内に堆積して詰まりの原因になります。</p>
貝殻類	カキ、サザエ、アサリ、シジミなど	
高温のもの	熱湯、油など	 <p>ディスポーザや配管を傷めます。</p>
油、薬品類	多量の油、凝固した油、廃油、殺虫剤、除草剤、配管洗浄剤、漂白剤、多量の酸・アルカリ性洗剤	 <p>ディスポーザ本体や配管を劣化させ、排水処理槽での処理を妨げます。</p>
食品くず以外	割り箸、爪楊枝、ガム、プラスチック、ゴム、紙、ビニール袋、ラップ、アルミホイル、発砲スチロール、トレイ、キッチンペーパー、キッチンタオル、ティッシュペーパー、衣類、針金、石、砂、タバコの吸い殻など	 <p>ディスポーザ内部に残ったり、排水配管内に堆積して詰まりを引き起こす原因となります。</p>

安全上のご注意（必ずお守りください）

- ご使用前に、この事項を必ずお読みのうえ、正しくご使用ください。
- この項に示した注意事項は安全に関する重大な内容を記載していますので、必ずお守りください。
- ここでの「人」とは、使用者のみでなく、ご家族、来客者および購入者から機器を譲渡された人も含みます。

▼ 誤った取扱いをした場合に生じる危険とその程度を次の区分で説明しています。

 警告	人が死亡または重傷を負う可能性がある内容を示しています。
 注意	人が軽傷を負う可能性、及び物的損害が発生する可能性がある内容を示しています。

▼ お守り頂く内容を図記号で説明しています。

 「禁止」	 「必ず行うこと」
 「分解禁止」	 「ぬれ手禁止」
 「接触禁止」	 「注意喚起」
 「アース線をD接地工事に基いて必ず接続すること」	

警告

 使用禁止	<p>■ 運転中に機器から異常音や異臭、その他、運転が通常と違うことを感じたら、直ちに運転を停止し、電源コードを抜く</p> <p>※ マックス お客様ご相談ダイヤル ☎ 0120-228-457 までご連絡ください。 異常のまま運転を続けると火災や感電のおそれがあります。</p> <p>■ 交流100V以外では使用しない 火災・感電・故障のおそれがあります。</p>	
 禁止	<p>■ 電源コードや電源プラグを傷つける、改造する、無理に曲げる、ねじる、引っ張る、熱器具に近づける、重い物を載せる、束ねる、はさみ込む等、破損するようなことはしない 傷んだまま使用すると感電・ショート・火災のおそれがあります。 コードや電源プラグの修理は、工事店にご相談ください。</p> <p>■ コンセントや配線器具の定格を超える使い方はしない たこ足配線などで定格を超えると、発熱による火災のおそれがあります。</p> <p>■ 本体各部や制御ボックスに直接水やお湯・洗剤等をかけない 火災・感電、故障のおそれがあります。</p> <p>■ 子供だけで使わせない けが、故障、感電のおそれがあります。</p> <p>■ フタスイッチを開けて、本体の上に磁石を置かない ブレードがまわり、けがをするおそれがあります。</p> <p>■ 電源コードは途中で切断したり、接続して延長しない 火災・感電のおそれがあります。</p>	
 分解・修理禁止	<p>■ 改造は行わない。また、修理技術者以外の方は、分解したり修理は行わない 火災・感電・けがのおそれがあります。</p> <p>修理は マックス お客様ご相談ダイヤル ☎ 0120-228-457 までご連絡ください。</p>	
 必ず守る	<p>■ 電源プラグは根元まで確実に差し込む 差し込みが不完全だと、感電や発熱による火災のおそれがあります。</p> <p>■ 傷んだプラグやゆるんだコンセントは使用しない 火災・感電のおそれがあります。</p> <p>■ 電源プラグのほこりなどは、定期的に清掃（電源プラグを抜き、乾いた布で拭く等）する 電源プラグにほこりなどがたまると、湿気などで絶縁不良となり、火災のおそれがあります。</p>	
 アース接続	<p>■ アースは、D種接地工事に基いて確実に取付けられているか、漏電遮断器が設置されているか確認する 故障や漏電のときに感電するおそれがあります。</p> <p>※ アースや漏電遮断器を取付ける電気工事は販売事業者にご相談ください。</p> <p>■ アース線は絶対に取外さない 故障や漏電のときに感電するおそれがあります。</p>	
 ぬれ手禁止	<p>■ ぬれた手で電源プラグの抜き差しをしない 感電のおそれがあります。</p>	
 接触禁止	<p>■ 雷が発生しているときは電源プラグに触れない 感電のおそれがあります。</p>	

注意



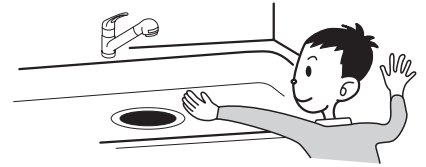
使用禁止

- 一般家庭用以外の目的に使用しない
業務用として使用しないでください。寿命が著しく短くなります。



禁止

- バスケット、フタスイッチを落とさないよう注意する
床が傷ついたり、けがをするおそれがあります。
- 異物を取り除くときとバスケットを取り外すとき以外は、投入口に手を入れない（特にお子様には注意）
バスケット内のブレードなどで、手にけがをするおそれがあります。
- シンクに連続して60℃以上の温水を流さない。
シンクに高温の油を絶対に流さない
排水管・バスケット・本体の変形や劣化が発生し、水漏れのおそれがあります。
- フタスイッチが閉まらないときは無理やり押し込まない
破損のおそれがあります。
- 生ごみは無理に押し込まない
生ごみが破碎できなくなります。また、モーターに負荷がかかりすぎ、故障のおそれがあります。
- 火のついたタバコなどを投入しない
本体の変形によるショート・発火のおそれがあります。
- ディスポーザの回転が完全に停止するまで、ディスポーザの中には手などを入れない
けがのおそれがあります。
- トラップを分解しない
水漏れのおそれがあります。
- 磁気に弱いもの（磁気カードや時計など）をフタスイッチに近づけない
磁気に弱いもの（磁気カードや時計など）が破損したり、故障のおそれがあります。
- 生き物の水槽のお手入れをキッチンでしない
水槽の敷石などがかみ込んで故障のおそれがあります。
- 髪の毛の洗い水を流さない
髪の毛がモーターにからまり故障のおそれがあります。
- 固形・粉末や高濃度の液体塩素系洗剤を使用しない。また、ディスポーザ周辺に保管しない
水や湿気に反応して発生するガスが金属や樹脂・ゴムなどを劣化させ水漏れや故障のおそれがあります。
保管場所や使用に十分注意してください。その他の洗浄剤・漂白剤は使用上の注意をよく読んでお使いください。



「塩素系ヌメリ取り剤」について

塩素系ヌメリ取り剤は水分に反応して塩素系ガスを発生します。このガスはステンレスなどの金属をさびさせたり樹脂やゴムを劣化させます。誤って入れてしまった場合は、十分な水でよく洗い流してください。



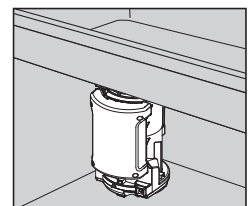
必ず守る

- 電源プラグを抜くときは、電源コードを持たずに必ず先端の電源プラグを持って引き抜く
感電やショートして発火し、火災のおそれがあります。
- 長期間ご使用にならないときは、必ず電源プラグをコンセントから抜く
絶縁劣化による感電・漏電火災のおそれがあります。
- キャビネット内に収納したものがディスポーザ本体に当たらないよう5cm以上はなす。
特に、ビン類や陶器類などの割れやすいものはディスポーザ本体の近くには置かない
割れてけがをしたり、異音や振動のおそれがあります。
- 高圧洗浄をする場合、必ず掃除口から行う
本体から行うと排水管がゆるみ、水漏れのおそれがあります。

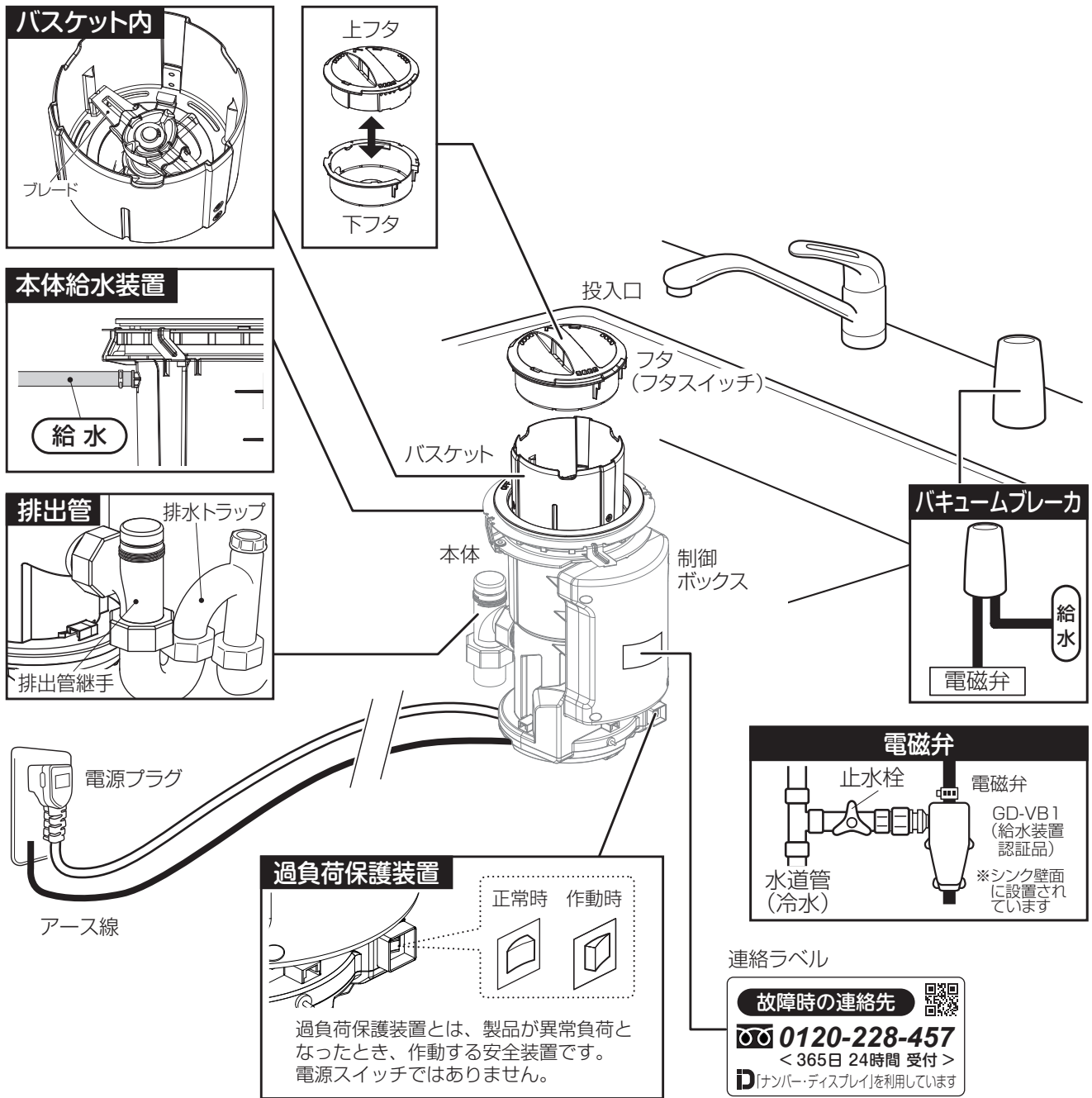


注意喚起

- 本体に触れる場合は高温になっている場合があるので注意する
やけどのおそれがあります。
- バスケットを取外し、ブレードを清掃する際、厚手の手袋などを着用し
手を挟まないように注意する
バスケット内のブレードなどで、手にけがをするおそれがあります。



各部の説明

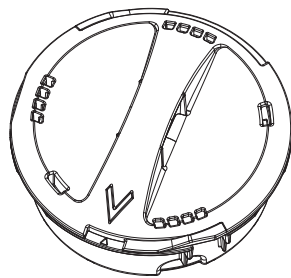


⚠ 注意

キャビネット内に収納したものがディスポーザ本体に当たらないよう5cm以上はなす。特に、びん類や陶器類などの割れやすいものはディスポーザ本体の近くには置かない割れてけがをしたり、異音や振動の原因となります。

フタスイッチの使い方

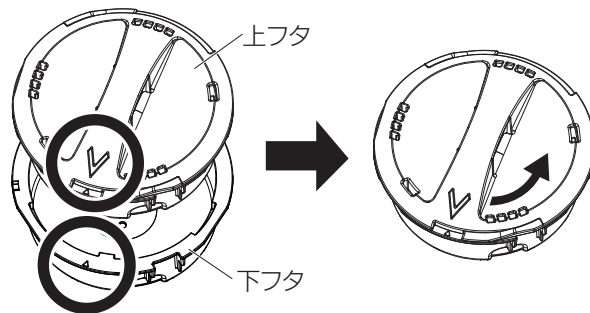
上フタ、下フタを一体にしてディスプレイのスイッチとして使う。



フタスイッチ

上フタだけで使用しないでください。

上フタ、下フタの取付けかた



上フタの▼と下フタの▲を合わせて上フタを回します。

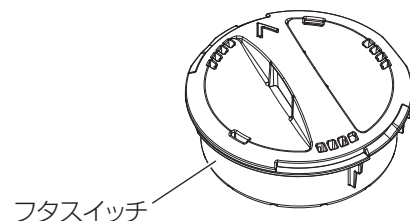
ブザーの種類

	どんな時に鳴る?	ブザー音	備考
おしらせ音	電源投入時	「ピ」	
	フタスイッチをONにした時	「ピ」	
	90秒経過した時	「ピ」	
警告音	破碎中にフタスイッチをOFFにした時	「ピピピピピピ」	破碎処理を90秒必ず継続してください。
	※過負荷運転（正逆運転）が規定回数以上になった時	「ピピピ ピピピ…」	フタを外せばブザー音は止まります。スプーンなどが入っていた場合、取り除き、再度フタをして破碎を続けてください。
	更に※過負荷運転が続き冷却が必要な時	「ピーピーピーピー」	冷却が必要です。機械は動きません。5分間待機状態になります。5分経過後ブザーが鳴ります。その後、通常動作ができます。5分間待機中にフタを外し再度フタを投入した時、「ピー」とブザーが鳴ります。5分間冷却させてください。
	本体に何か問題があった時	「ピピピピピピ…」 「ピー」 「ピーピーピーピー」	5秒間継続して鳴り続け停止します。フタを閉めると再び5秒間鳴ります。電源コードを抜いて再び動作させ改善しない場合は、使用を中止し、電源コードを抜いてください。 マックスお客様相談ダイヤル ☎ 0120-228-457 へご連絡ください。

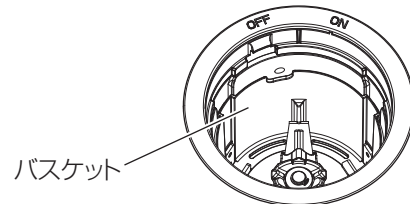
※過負荷運転とは、かたいものや、多量に生ごみを投入したときに、正逆運転を繰り返す動作です。

使いかた

① フタスイッチをはずす

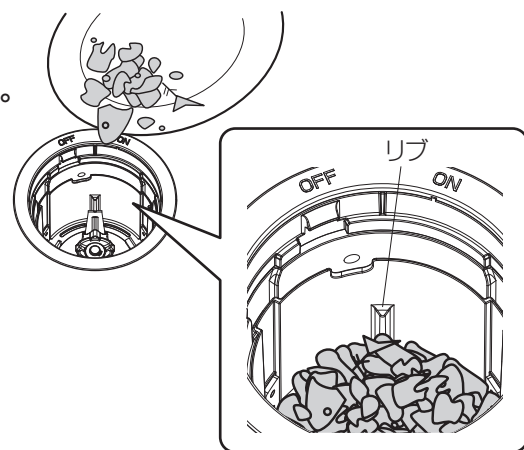



② バasketが装着されていることを確認する



③ 生ゴミを投入口から入れる

1回の投入量の目安はバスケット内部のリブがかくれる程度の量です。
生ゴミの量が多いとフタスイッチが閉まらない場合があります。
破碎しにくいものは、1回の投入量を少なめにしてください。
※処理できないものがあります。4ページを参照してください。

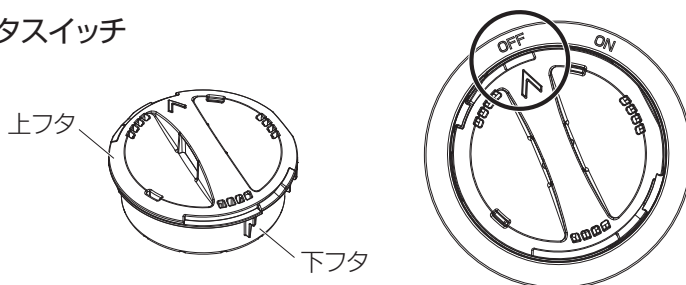


 注意	<ul style="list-style-type: none">■生ごみは無理に押し込まない 生ごみが破碎できなくなります。また、モーターに負荷がかかりすぎ、故障のおそれがあります。■スプーンやフォークが誤って投入されていないか確認する 故障・水漏れにつながる原因となります。
---	---


④ 方向を確認して投入口にフタスイッチをする

上フタと下フタが一体（フタスイッチ）となっていることを確認してください。
△印を投入口の『OFF』に合わせて、取付けてください。

フタスイッチ

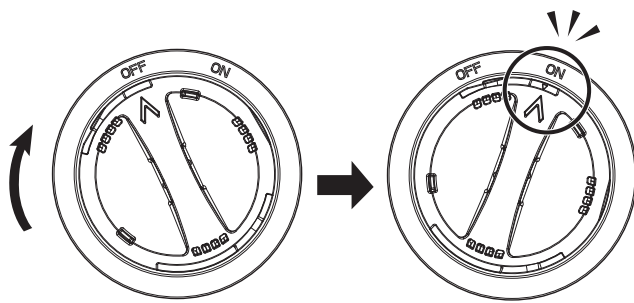


※ディスポーザ使用時はシャワー水栓は閉じた状態にしておいてください。

 注意	<ul style="list-style-type: none">■フタスイッチを時計などの精密機械に近づけない フタに内蔵されている磁石で、機器故障のおそれがあります。■上フタのみで動作させない 正常な動作が行われません。
---	--

⑤ フタスイッチをまわして『ON』にする

フタスイッチがまわらない場合、生ゴミの量が多い可能性があります。生ゴミを減らしてください。



早くまわしすぎると反応しないことがあります。また、連続で動作させると反応しません。「ON」にしても運転が開始されない場合は、フタスイッチをはずして再度「ON」にしてください。

❶ フタスイッチを「ON」にするとブザーが「ピピピー」と3回鳴り、給水が開始されます。

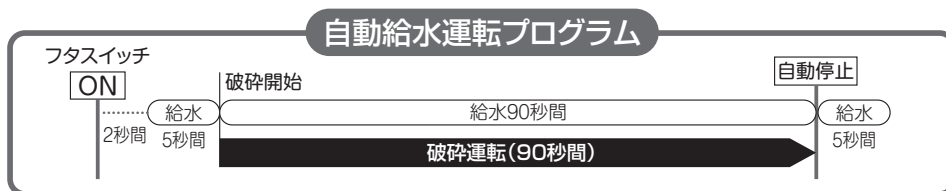
運転は自動停止するまで必ず継続して行ってください。

運転中に異音が生じたり異常な振動がある場合は、すぐに運転を止めて破砕部内を確認してください。

(誤ってスプーンなどの金属類が入っている場合、故障や配管の詰まりのおそれがあります。)

給水後5秒後に破砕が開始されます。10秒間ごとに反転動作を繰り返します。

❷ 90秒間経過すると、ブザーが「ピー」と1回鳴り自動停止し、「ピピピピー」と鳴り終わるまで給水を継続します。



メモ

◇ 過負荷運転を繰り返す(正逆運転)と、ブザーが「ピピピ ピピピ…」と継続して鳴り、自動停止し、破砕が中断したことをお知らせします(故障ではありません)。フタスイッチを外せばブザー音が停止します。

◇ 安全にお使いいただくために、誤動作防止としてフタスイッチを「OFF」の位置から「ON」にするまでの時間を0.05~2秒以内としています。

◇ 運転中、回転数の変化から運転音が途中で変わりますが、異常ではありません。



※ 過負荷運転とは、かたいものや、多量に生ごみを投入したときに、正逆運転を繰り返す動作です。

⑥ 自動停止後の確認

フタスイッチをはずし、バスケット内に破砕物が残っているか確認してください。

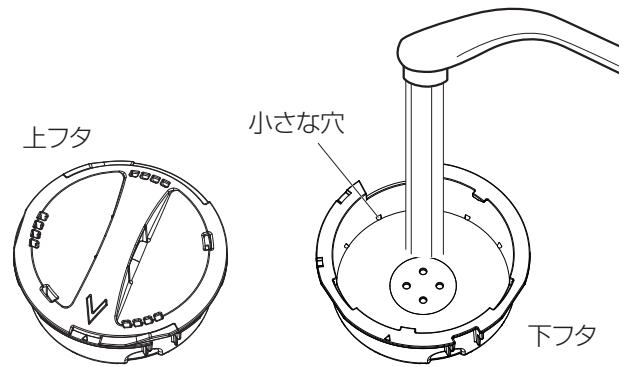
残っていたら、再度フタスイッチをし、まわしてください。

お手入れのしかた

 警告	<p>■改造は行わない。また、修理技術者以外の方は、分解したり修理は行わない 火災・感電・けがのおそれがあります。 修理は、マックスお客様相談ダイヤル ☎ 0120-228-457 へご連絡ください。</p>
 注意	<p>■バスケットを取外し、ブレードを清掃する際、厚手の手袋などを着用し手を挟まないように 注意する バスケット内のブレードなどで、手にけがをするおそれがあります。</p>

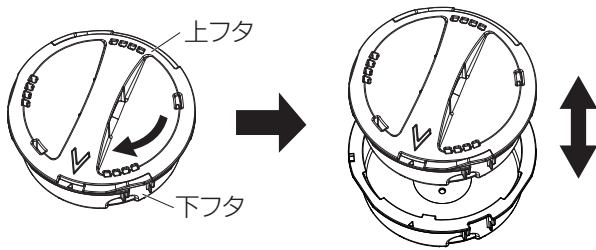
●フタスイッチ（上フタ、下フタ）

上フタと下フタを分け、水で洗ってください。
下フタは小さな穴を中心に、よく洗ってください。



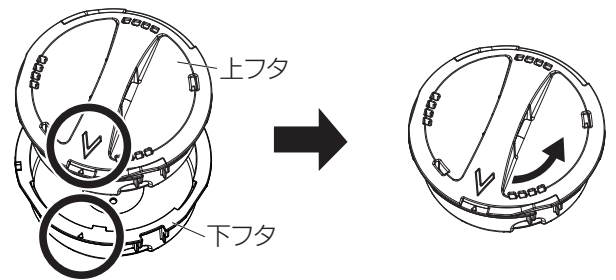
上フタ、下フタの取外しかた

上フタを回して取外します。



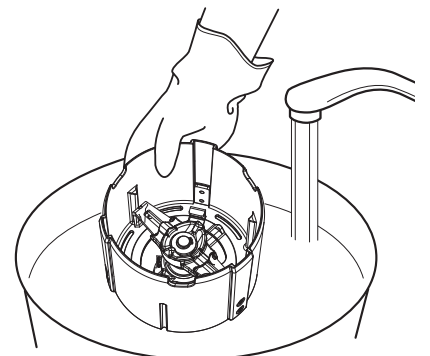
上フタ、下フタの取付けかた

上フタの▲と下フタの▲を合わせて上フタを回します。



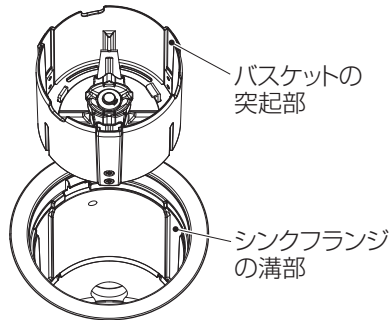
●バスケット

- ・流水でブレードを清掃してください。
- ・ブレードを持ち、まっすぐ引き抜いて清掃してください。
- ・ブレードに注意し、スポンジ・歯ブラシ等で洗ってください。
- ・汚れのひどい場合は、台所用洗剤等を使ってつけおき洗いしてください。
※つけおき後は水でよく洗ってください。

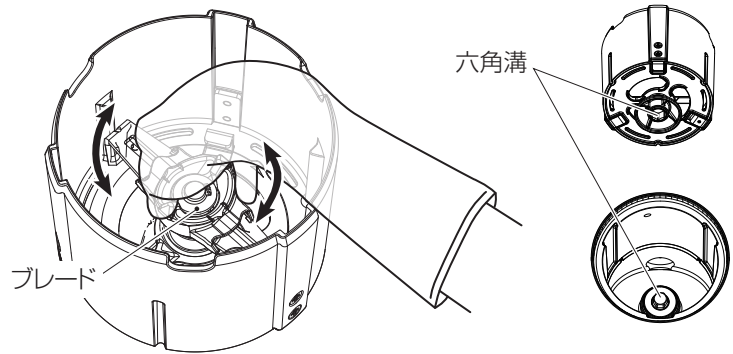


バスケットの装着方法

- ①シンクフランジの溝部にバスケットの突起部を合わせ、挿入してください。バスケットの装着は正しいに行ってください。

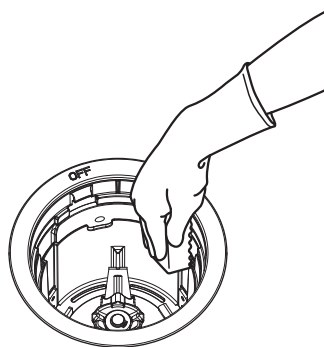


- ②バスケット挿入後、バスケット内のブレードを数回回転させてください。バスケット下部および本体の六角溝が噛み合っていないと、バスケットが所定の位置におさまらず、フタスイッチがまわりません。



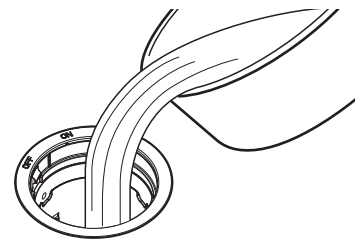
●本体側の流入口

スポンジ等で洗ってください。



●排水管

排水管の詰まり防止のため、1週間に一回程度フタをはずし、鍋や洗いおけなどに溜めた多めの水を流してください。(6リットル/回)



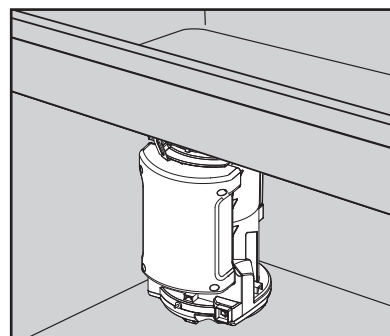
●本体・制御BOX・排水管

柔らかい布で拭いてください。

(汚れがひどい場合は、台所用中性洗剤または石鹼水をふくませた布をかたくしぼってお使いください。)

シンナー・ベンジン・アルコール・灯油などは使用しないでください。

(変色・変形の原因になります。)



警告

■本体各部や制御ボックスに直接水やお湯・洗剤等をかけない
火災・感電、故障や高温水の滴下によりやけどのおそれがあります。

故障かな?と思われたら

●次の表に従って調べていただき、なお異常のある場合は、すぐに電源コードを抜いて、マックスお客様
ご相談ダイヤル ☎ 0120-228-457へご連絡ください。

症状	原因	処置方法	参照頁
フタスイッチを『ON』にしてもブザーも鳴らないし、運転もしない (一旦フタを外し、再度フタスイッチをONにしてください。)	停電していませんか?	停電の解除を待ってください。	—
	ブレーカーが『OFF』になっていませんか?	ブレーカーを『ON』にしてください。	—
	電源コードが抜けていませんか?	電源コードを入れてください。	7
	フタの回転が速すぎ(もしくは遅すぎ)ませんか? 連続で動作させていませんか?	フタをはずして再度『ON』にしてください。	10
	過負荷保護装置が作動していませんか? (7ページ参照)	使用を中止し、電源コードを抜いてください。 マックスお客様ご相談ダイヤル ☎ 0120-228-457へご連絡ください。	15
フタスイッチを『ON』にすると『ピ』という スタート音が鳴り、運転しない	本体の故障です。		15
フタスイッチを『ON』にすると『ピピピピ ピピピピ』と鳴り続け、運転しない	回路上の故障です。		
運転中に本体から、異常音がしたり、異常 な振動がある	大きなものや、かたいものを破碎していませんか?	できるだけ細かくして投入してください。	4
	生ごみを詰め込み過ぎていませんか?	投入量を減らして、数回に分けて破碎してください。	9
1回の運転中にブザーが『ピピピ、ピピピ、 ピピピ、ピピピ……』と鳴り続け、運転し ない	スプーンなどの金属類やプラスチック類を、 誤って入れてしまっていないですか?	厚手の手袋などを着用して、バスケットを取り出し、バス ケット内の異物を取り除き、ブレードが手で回ることを 確認してください。 処置後、バスケットを元に戻してください。	12
	大きなものや、かたいものを多量に投入 していませんか?(過負荷運転)	モーターのロックを防止するため、ブレードの回転方向 を逆転させています。故障ではありません。 できるだけ細かくして投入してください。	4
音が途中で変わる	高速/低速で回ります。異常ありません。	—	10
フタスイッチをONにしても水が出ない	止水栓が閉じているのでは?	止水栓を全開にしてください。	8
	電磁弁の目詰まり、電磁弁の故障です。	止水栓を止め、使用を中止し、電源コードを抜いて ください。 マックスお客様ご相談ダイヤル ☎ 0120-228-457へご連絡ください。	8
フタスイッチをOFFにしても水が止まらない	電磁弁の故障です。		
水の流れが悪い	排水管が詰まっていますか?	フタスイッチを外し、ラバーカップ を使って詰まりを取ってください。 	—
	下フタの穴が目詰まりしていませんか?	清掃してください。	11
	フタスイッチ、バスケット内に生ゴミが大量 に入っていないですか?	ゴミを取り除く、または破碎してください。	9,11
フタスイッチを「ON」にすると、ブザーが 「ピー」と1秒以上鳴り続け、運転しない	過負荷運転を3回繰り返した後に再度運転 しようとしていませんか?	短時間に連続で3回を超えての動作を繰り返すと5分間 程度動作を受け付けられないことがあります。 フタスイッチを「OFF」にし、約5分間待つとブザーが 「ピーピーピーピー」と4回鳴ります。その音を確認して からフタスイッチを「ON」にしてください。	10
本体から水が漏れる	シンク接続部や配管接続部が緩んでいませんか?	止水栓を止め、使用を中止し、電源コードを抜いて ください。 マックスお客様ご相談ダイヤル ☎ 0120-228-457へご連絡ください。	15
	スプーンなどの金属類を誤って入れてしまっているのでは?		
本体に水滴がつく	使用環境によっては、結露などの水滴が本体に 付着することがあります。異常ではありません。	—	—
フタスイッチが閉まらない	ゴミを入れ過ぎていませんか?	投入量を減らしてください。	9
	フタが正しい向きに装着されていますか?	フタの向きを合わせてください。	9
	バスケットがきちんと装着されていますか?	バスケットの装着を確認して、バスケット裏側の 六角溝と本体との装着を確認してください。	12
フタスイッチがあげにくい (取外しにくい)	スプーンなどの金属類がつまっている 可能性があります。	万一、外れない場合は マックスお客様ご相談ダイヤル ☎ 0120-228-457へご連絡ください。	15
フタスイッチがまわらない	バスケットがきちんと装着されていますか?	六角溝と本体をしっかりと装着してください。	12
	生ゴミの量が多くありませんか?	生ゴミの量を減らしてください。	9,10
ニオイがする	下フタに生ゴミがたまっていますか? 下フタのお掃除はしていますか?	下フタを清掃してください。	11
スイッチをONにしても「ピピピピピピ」 と鳴って、運転しない	下フタがついていますか? 上フタだけでONにしていますか?	下フタと上フタをあわせて、「フタスイッチ」として 使用してください。	7
運転音がうるさい			

アフターサービスについて

修理

修理を依頼される前に、P13の「故障かな?と思われたら」をもう一度ご確認ください。

修理のお申し込み

確認後も異常があるとき、またはご不明な点がある場合は、自分で確認せずに、マックスお客様ご相談ダイヤルへフリーダイヤルまたはインターネットでご連絡ください。なお、ご連絡の際は下記事項をお知らせください。

マックスお客様ご相談ダイヤル(無料)



365日 24時間受付
0120-228-457

「ナンバーディスプレイ」を利用しています。



PCサイトが表示されます

ホームページ：<http://wis.max-ltd.co.jp/dry-fan/repair.html/>

- 品名：ディスポーザ
- 品番：GD-B182AS/GD-B182AP
- 取付年月日
- 故障または異常の内容(できるだけ詳しくお知らせください)
- ご住所・お名前・電話番号・道順(できるだけ詳しくお知らせください)

補修用性能部品・整備用部品の保有期間

補修用性能部品・整備用部品の保有期間は、製造打ち切り後6年です。保有期間後の修理・整備は部品がなく、できない場合がありますので、ご了承ください。(補修用性能部品・整備用部品とは、その製品の機能を維持するために必要な部品です。)

標準修理料金

修理により商品の機能が維持できる場合には、ご希望により有料にて修理させていただきます。標準修理料金は『技術料』+『出張料』+『部品代』で構成されています。

保証・修理について

- 本書の裏表紙が保証書となっています。保証書に記載されていますように、機器の故障については、一定期間・一定条件のもとに修理いたします。保証書を紛失されますと、無料修理期間であっても修理費をいただくことがありますので、大切に保管してください。
- 保証期間経過後の修理については、当社にご相談ください。修理によって性能が維持できる場合は、有償で修理をお受けいたします。

仕様

品名	ディスポーザ
品番	GD-B182AS/GD-B182AP
質量	4.3 kg
電源	AC100V 50/60Hz

設置場所	流し台シンク下
電圧	AC100V
電源周波数	50Hz/60Hz 共用
電動機形式	DCブラシレスモータ
定格消費電力	49W (50Hz/60Hz)、待機電力(運転停止時)：約3W
破碎部容量	約0.9L (1回あたりの処理容量：約250g)
運転方式	全自動フタスイッチ型バッチ方式

給水圧力	0.1~0.4MPa
破碎方式	正逆反転ブレード破碎方式
安全装備	過負荷保護装置、漏電検出回路、ブレーキ機構、漏水検出装置 バキュームブレーカ(GD-VB1)
外形寸法	幅169mm × 奥行212mm × 高さ318.3mm
電源コード	長さ 0.8m
アース線	長さ 1.0m、緑/黄色
排水管	排出口 φ 38mm

保証書

このたびは当社製品をお買い上げいただきましてありがとうございます。
この保証書はお客さまの正常な使用状態において万一、機器本体が故障した場合には、
本書の記載内容で無料修理を行うことを約束するものです。

お客さま	お名前	品名	ディスポーザ
	〒 ご住所 TEL		
販売事業者名	お名前	品番	GD-B182AS GD-B182AP
	〒 ご住所 TEL		
保証期間	お買い上げ 年 月 日から2年間		

【無料修理規定】

- 取扱説明書、取付説明書に従った正常な使用状態で、上記保証期間中に故障した場合には、お買い上げの販売事業者、当社または代行店が無料修理致します。
- 保証期間内に故障し、無料修理を受ける場合は、お買い上げの販売事業者または、当社にご依頼のうえ、本書をご提示ください。
なお、離島および離島に準ずる遠隔地への出張修理を行った場合には、出張に要する実費を申し受けます。
- ご転居の場合は、事前にお買い上げの販売事業者にご相談ください。
- ご贈答品で、本保証書に記入してあるお買い上げの販売事業者に修理が依頼できない場合には、当社にご相談ください。
- 本書は日本国内においてのみ有効です。(This warranty is valid only in Japan.)
- 本書は再発行致しませんので、紛失しないよう大切に保管してください。
- 保証期間内でも次の場合には有料修理になります。
 - 使用上の誤りおよび不当な修理や改造による故障および損傷。
 - お買い上げ後、取付場所の移動・落下などによる故障および損傷。
 - 火災、塩害、地震、風水害、煤煙、腐食性などの有害ガス、ほこり、落雷、異常気象、ねずみ・鳥・くも・昆虫類の侵入およびその他の天災、地変による故障および損傷。
 - 取付説明書および取扱説明書などに指示する方法以外の工事設計または取付工事などが原因で生じた不具合、故障および損傷。
 - 業務用の場所でご使用になられた場合。
 - 車両、船舶に備品として搭載された場合に生じた故障および損傷。
 - 樹脂仕上、錆など設計仕様の範囲内の感覚的な現象の場合。
 - 機器に表示してある電源、電圧以外の電源、電圧で使用された場合。
 - 本書の提示がない場合。
 - 本書にお買い上げの年月日、お客さま名、販売事業者名の記入捺印のない場合、あるいは字句を書き替えられた場合。
 - 消耗部品の取替および保守などの費用。
 - 水道に関する国の基準（水道法）に定められた飲料水の水质基準に適合しない水を給水したことに起因する不具合。

※この保証書は本書に明示した期間、条件のもとにおいて無料修理をお約束するものです。従って、この保証書によってお客さまの法律上の権利を制限するものではありませんので、保証期間経過後の修理などについてご不明の場合は、下記フリーダイヤルへご連絡ください。

※保証期間経過後の修理、補修用性能部品の保有期間について詳しくは修理欄をご覧ください。

【お客さまの個人情報のお取扱いについて】

当社は、お客さまの個人情報を当社製品の点検修理、お問い合わせへの対応および製品、サービスの改善などに利用させていただき、これらの目的のためにお問い合わせ内容の記録を残すことがあります。なお、点検修理やその確認業務に携わる協力会社にもお客さまの個人情報を開示することがありますが、当社と同等の管理を行わせます。

愛情点検



長年ご使用の換気乾燥暖房機の点検を！

このような
症状はあり
ませんか？

- 運転開始後回転音が不規則に聞こえたり回転しない。
- 運転中に異常音がしたり振動がある。
- 異臭がする。
- その他、異常を感じる。

このような症状のときは、使用を中止し、故障や事故の防止のため、運転を停止し、電源を切り、必ずお買い上げの販売事業者または取付店に点検・修理を依頼してください。

マックスお客様ご相談ダイヤル(無料)



365日 24時間受付
0120-228-457
「ナンバーディスプレイ」を利用しています。

マックス株式会社

〒103-8502 東京都中央区日本橋箱崎町6-6
TEL 03-3669-8112 FAX 03-3669-8135