



副吸込グリル取扱説明書

品番	FG-50KLWF3	FG-50KLWF3-FN
----	------------	---------------

取付場所：天井、壁（石こうボード厚範囲：9.5mm～22mm、取付用下地材を含めた天井厚範囲：30mm以下）

品番	タイプ	色	付属品
FG-50KLWF3	エルボ	白	グリル取付用ねじφ4 4本
FG-50KLWF3-FN	エルボ	白	

この「取扱説明書」は販売店・工事店様が取付工事をされる説明と、お客様がご使用になる時の取扱い説明を兼ねています。この「取扱説明書」を大切に保管してください。

■取付工事を始める前に必ずこの「取扱説明書」をお読みになり正しく安全に取付けてください。

■取付工事は販売店・工事店様が実施してください。

1. 安全のために必ずお守りください

■取付けの前に、この事項を必ずお読みになり、正しく安全に取付けてください。

■この項に示した注意事項は、安全に関する重大な内容を記載していますので必ずお守りください。

● 表示の意味は次のとおりになっています。

● 図記号の意味は次のとおりになっています。

警告	この表示を無視して、誤った取扱いをすると、人が死亡または重傷を負う可能性が想定される内容を示しています。	「禁止」 を表します	「必ず行うこと」 を表します
注意	この表示を無視して、誤った取扱いをすると、人が傷害を負う可能性及び物的損害のみの発生が想定される内容を示しています。	「分解禁止」 を表します	「水場使用禁止」 を表します

△ 警告

仕様変更・改造は絶対にしない。
火災・感電・けがの原因となります。

△ 注意

浴室など、湿気の多いところに取付けない。
故障の原因となります。

本体は、十分強度のあるところにしっかり取付ける。
落下により、けがをするおそれがあります。

部品は確実に取付ける。
落下により、けがをするおそれがあります。

お願い

高温になる場所に取付けしないでください。
部品が変形するおそれがあります。

湿気や水のかかる場所に取付けしないでください。
部品がさびるおそれがあります。

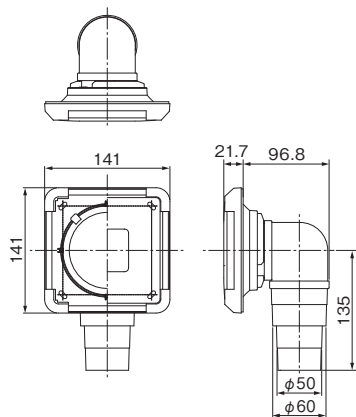
油煙の多い場所に取付けしないでください。
部品が破損するおそれがあります。

お掃除の際は安定した台での作業を行ってください。
けがをするおそれがあります。

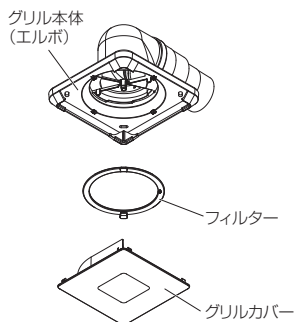
2. 各部の名称と寸法

外形寸法図(エルボタイプ)

品番	色
FG-50KLWF3	白



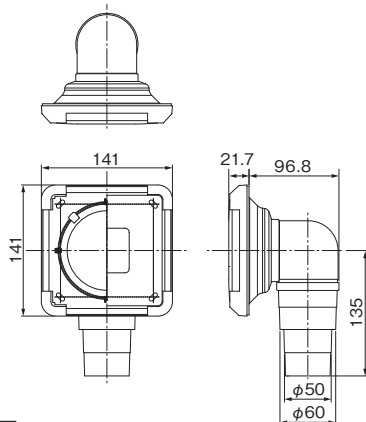
組立図



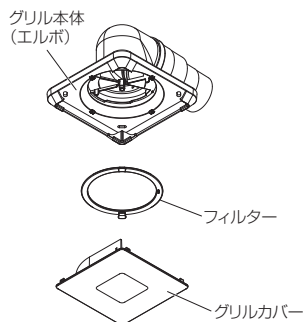
単位:mm

外形寸法図(エルボタイプ)

品番	色
FG-50KLWF3-FN	白



組立図



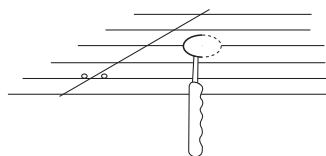
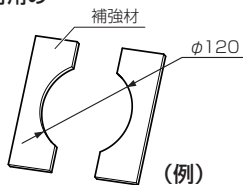
単位:mm

3. 取付け前の準備

グリル取付位置に、 $\phi 120\text{mm}$ の穴をあけてください。

取付位置に構造材などを利用して取付用の下地材を必ず取付けてください。

芯ずれなどにより、下地材が使用できないとき、別途補強材を入れてください(補強材を木ねじなどで止める)。



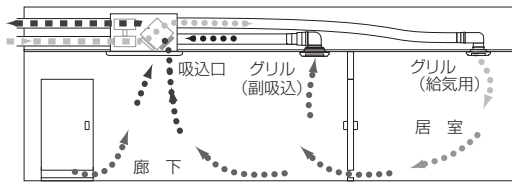
! 開口寸法
 $\phi 120\text{mm}$

⚠ 注意

- 穴あけはクロス貼りの作業となります。
- 穴あけは野縁など木枠から50mm以上離して行ってください。
- 石こうボードに直接固定する場合は、必ず市販の石こうボード用アンカーを使用し、取付けてください。

4. 設置イメージ

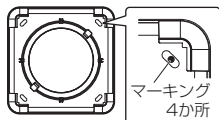
設置イメージ図



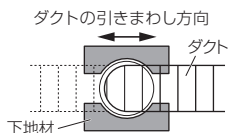
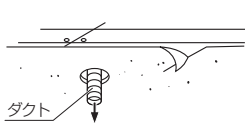
5. 取付け

- ① グリル取付用穴位置について、穴に沿ってクロスを切り抜き、グリル取付用穴にグリル本体を差し込み、ねじ取付穴位置にマーキングをしてください。マーキング位置がグリル取付用穴位置に近すぎないように注意してください。

① 近すぎないこと
グリル取付用穴



- ② 穴からダクトを30cm以上引き出してください。ダクトは下地材のない方向から引きまわしてください。



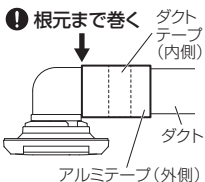
- ③ グリル本体からグリルカバーを取り外し、グリル本体とダクトをつなぎ、アルミテープを巻いてください。

⚠ 注意

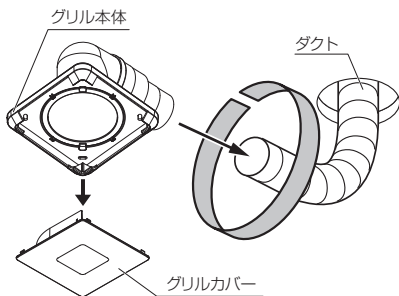
アルミテープは、らせん状に最低3周以上巻いてください。

FNタイプの場合

図の位置にアルミテープを巻いてください。また、アルミテープが巻きにくいときは、ダクトテープで固定後、アルミテープを巻いてください。



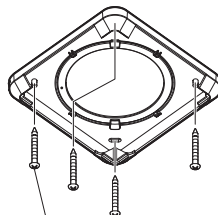
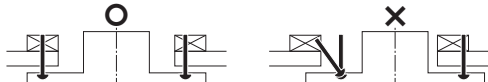
③ 根元まで巻く



- ④ 穴に差し込み、グリル取付用ねじφ4で固定してください。

⚠ 注意

- 電気ドライバーを使って、最後まで締め込まないでください。ねじの締め込みは手動で行ってください。本体の反りや割れのおそれがあります。
- 穴の中央とグリルの中央がほぼ合っていることを確かめてから取付けてください。



グリル取付用ねじφ4

ボードアンカー使用時の注意

- ・外径の大きいボードアンカーは使えません。
- ・ボードアンカーがグリル取付用穴に近く、石こうボードがくずれる場合があります。注意して取付けてください。
- ・ボードアンカーが天井から飛び出していると本体を取付けた時に本体が浮くおそれがあります。注意して取付けてください。

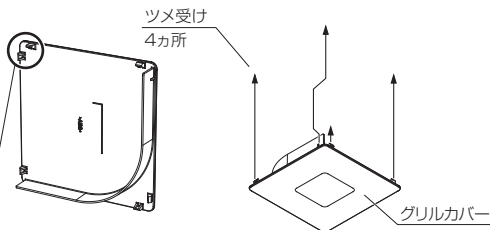
5 グリルカバーを取付けてください。



注意

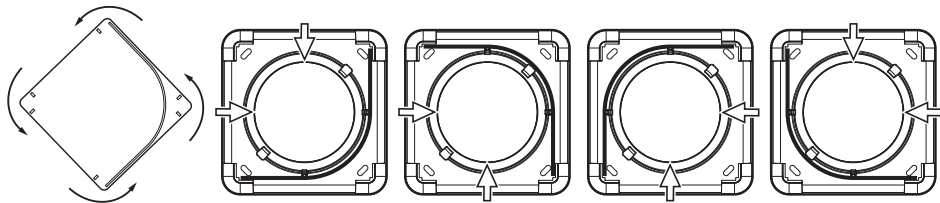
グリルカバーツメがしっかりと入り、グリルカバーが浮いていないことを確認してください。

グリルカバーツメ
4カ所



6 吸込み向き調整について

吸込み向きを調整したい場合は、グリルカバーの差し込む方向を変えてください。



6. お手入れのしかた

● お手入れのしかた

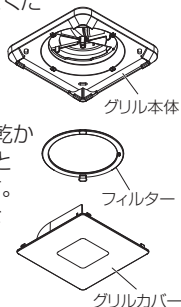
掃除機でほこりを吸い取ってください。
汚れがひどい場合は、中性洗剤を浸した布で拭き取り、洗剤が残らないようによく拭き取ってください。

○アルコール、ベンジン、シンナー、
みがき粉、化学雑巾、金属タワシ、
アルカリ性洗剤、カビ取り剤などは
使わないでください。



● フィルターのお手入れ

- 1 グリルカバーを取外してください。
※グリルカバーを落とさないよう注意してください。
- 2 グリル本体内のフィルターを取外し、フィルターについているほこりを掃除機で吸い取ってください。汚れがひどい場合は、中性洗剤を適量に薄め、フィルターを浸してスポンジ等やわらかいものでやさしく洗ってください。
- 3 布で乾拭きして、フィルターをよく乾かしてください。濡れたまま取付けると水滴が落下してくる場合があります。
- 4 グリル本体内のツメにフィルターをセットしてください。
- 5 グリルカバーを元通りに取付けてください。



修理のご依頼は マックスエンジニアリングサービス株式会社へ



☎ 0120-011-408

インターネットでの修理のご依頼は
<http://wis.max-ltd.co.jp/dry-fan/repair.html/>



PCサイトが
表示されます

マックス カスタマーセンター

〒103-0015 東京都中央区日本橋箱崎町6-2 マックス本社ビル別館5F
TEL 03-5623-4616 FAX 03-3668-8127

製品についてのお問い合わせは マックス株式会社へ



☎ 0120-228-428

住環境機器お客さま相談窓口

〒103-8502 東京都中央区日本橋箱崎町6-6
TEL 03-3669-8112 FAX 03-3669-8135
<http://wis.max-ltd.co.jp/dry-fan/support.html>



PCサイトが
表示されます