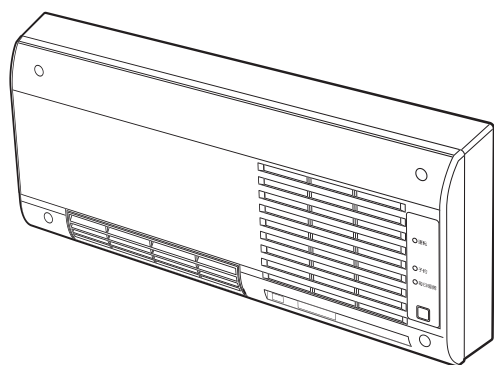




壁掛型洗面室暖房機 BS-K150WL



1	安全のために必ずお守りください	1
2	各部の名称と寸法	2
3	現場調達部材	3
4	取付手順	4
5	取付位置の選定	4
6	取付金具の取付け	5
7	電気結線工事	5
8	本体の取付け	7
9	リモコンの取付け	9
10	点検と試運転	10

本製品について、知っておいていただきたいこと

- 本製品は、**AC100V 専用**です。
- 最大消費電力は 1350W です。本機単独で **20A の専用回路にしてください**。また、**途中でスイッチを設けない**でください。
- 電気工事**は電気設備技術基準、内線規程など関連する法令・規程にしたがって必ず **電気工事士の資格を有する者が適切な方法で行ってください**。
- アースをD種接地工事**に基づいて確実に取付け、**漏電遮断器を設置**してください。
- 電線類など、**現地調達部材**が必要です。

各工程の取付業者様

- 次工程の取付業者様に本説明書を確実にお渡しください。
- 各取付作業完了後、P10の『点検と試運転』を必ず実施してください。

1 安全のために必ずお守りください





■取付けはこの取付説明書に従って確実に行ってください。(火災、感電のおそれがあります。)













■この項に示した注意事項は、安全に関する重大な内容を記載していますので必ずお守りください。






●表示の意味は次のとおりになっています。

 警告 人が死亡または重傷を負う可能性がある内容を示しています。	 注意 人が軽傷を負う可能性、及び物的損害が発生する可能性がある内容を示しています。
--	--

●図記号の意味は次のとおりになっています。

 「 禁止 」 を表します	 「 分解禁止 」 を表します	 「 必ず行うこと 」 を表します	 「アースをD種接地工事に 基づいて必ず接続すること」 を表します
--	--	---	--

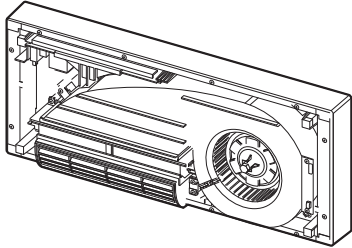
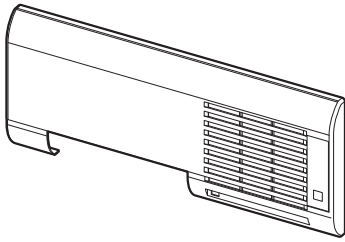
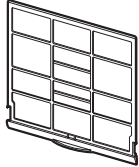
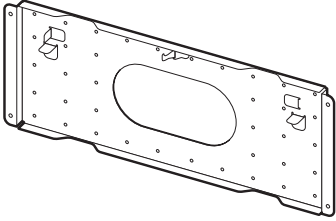
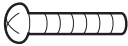

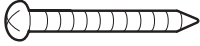

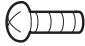
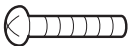

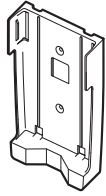

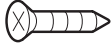
 警告	
 取付注意 電気工事は電気設備技術基準、内線規程など関連する法令・規程にしたがって必ず電気工事士の資格を有する者が適切な方法で行う 無資格者の工事や、電気工事士による不適切な工事は、火災や漏電を引き起こすおそれがあるほか、関係法令により処罰等されることがあります。	 禁止 電源線などの各配線に、以下のことをしない ・傷つける ・無理に曲げる ・無理な力を加える ・束ねる ・重いものを載せる ・挟み込む 火災、感電、故障のおそれがあります。
 使用禁止 スプレー缶等を本体の近くに置かない 爆発や火災のおそれがあります。	 取付注意 最大消費電力は約1350W、運転電流は13.5Aです。本機単独で20Aの専用回路に接続する。また途中にスイッチを設けない。 誤った配線工事は火災や感電のおそれがあります。
 アース接続 アースをD種接地工事に基づいて確実に取付け、 漏電遮断器を設置する 漏電、故障のときに感電するおそれがあります。	 取付注意 電源電線は確実に接続する 不確実な接続をすると端子部が過熱し、火災のおそれがあります。
 取付注意 電源はコンセントから取らない 不確実な接続をすると端子部が過熱し、火災のおそれがあります。	 分解禁止 改造は行わない。また、修理技術者以外の人は、分解したり修理をしない 火災・感電・けがのおそれがあります。 修理はお買い上げの販売事業者様、または当社へご相談ください。
 使用禁止 一次側にはAC100V以外はつながらない 火災、漏電や故障のおそれがあります。	 取付注意 洗面室暖房機の吹出し口をふさぐようなドア配置はやめる。温風吹出し口および吸込み口の前方10cm未満の範囲内に造営材を設けない。 火災などのおそれがあります
 禁止 温泉など腐食しやすいガスが出る場所、異常に高温になる場所などへ設置はしない 火災、感電、故障のおそれがあります。	

 注意	
 使用禁止 本体およびリモコンを浴室などの湿気の多いところに設置しない 漏電・故障のおそれがあります。	 禁止 本体やリモコンを洗浄したり、雨ざらしにしない 火災、感電、故障のおそれがあります。
 取付注意 部品の取付けは確実に行う 落下により、けがをするおそれがあります。	 取付注意 本製品の重量は約6.1kgあります。本体取付作業は充分強度が得られるよう、補強材等を使用して確実に行う 落下により、けがをするおそれがあります。
 取付注意 洗面室の壁面以外に取付けない この洗面室暖房機は、洗面室壁面取付け専用です。天井などに取付けることはできません。	 取付注意 使用中や使用後しばらくは吹出し口およびその周囲にふれない やけどのおそれがあります。

<お願い>

- 本製品の取付けにあたっては地域により防災上の制限(火災予防条例にもとづく指導)が異なりますので、所轄の行政官庁または消防署へお問い合わせください。
- 洗面室暖房機の温風吹出し口方向に化粧台キャビネットや洗面室用ランドリーパイプなどの障害物を配置しないでください。
- 下記の場合は暖房の効果が十分に発揮できない場合があります。
 - ①洗面室の容積が大きいき(最大1.5坪まで)、②洗面室の窓が大きいきや密閉性・断熱性が悪いときなど。
- 有機溶剤やスプレーを使う場所の近くには取付けしないでください。故障のおそれがあります。

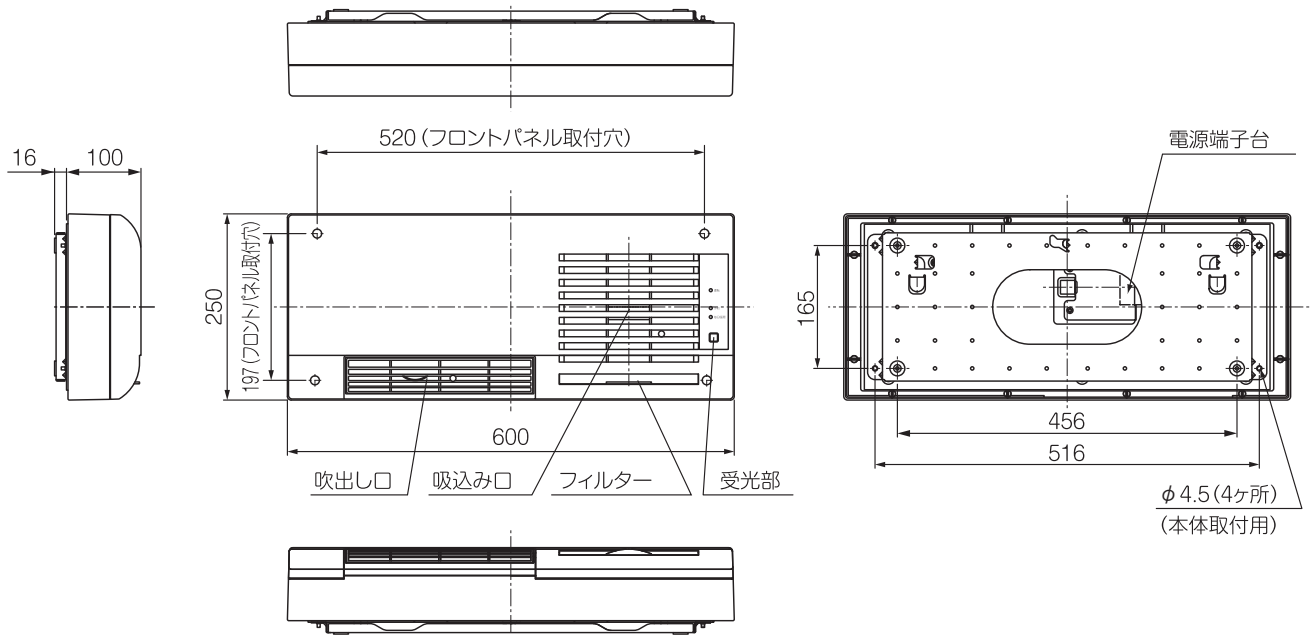
2 各部の名称と寸法

梱包内容 (1台あたり)		
本体 1台 	フロントパネル 1個 	フィルター 1枚 
取付金具 1個 	+バインドデルタイトねじ4×20 ……4本 (本体取付用) 	ゴムワッシャ ……4個 (取付金具用) 
	+トラスタッピンねじ4×40 ……4本 (取付金具取付用) 	ねじ穴カバー ……4個 (フロントパネル用) 
	+バインドタッピンねじ4×12 ……4本 (フロントパネル取付用) 	取扱説明書 1冊 ※必ずお客様にお渡しください。
	+バインドタッピンねじ3×10 ……1本 (フロントパネル取付用) 	取付説明書 1枚 この取付説明書を表します。 ※必ず次工程の取付業者様にお渡しください。
リモコン部材		
リモコン 1個 	リモコンホルダー 1個 	単4乾電池 2本 
		+皿タッピンねじ3×20 ……2本 (リモコンホルダー取付用) 

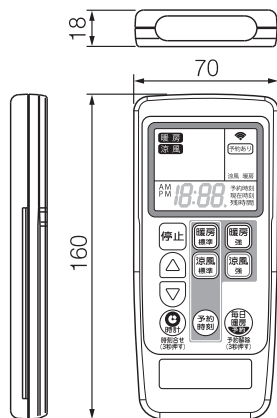
2 各部の名称と寸法（続き）

■本体外形寸法図（単位：mm）

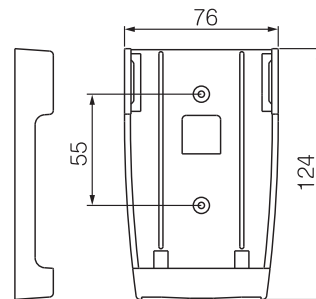
質量：6.1kg



■リモコン（単位：mm）



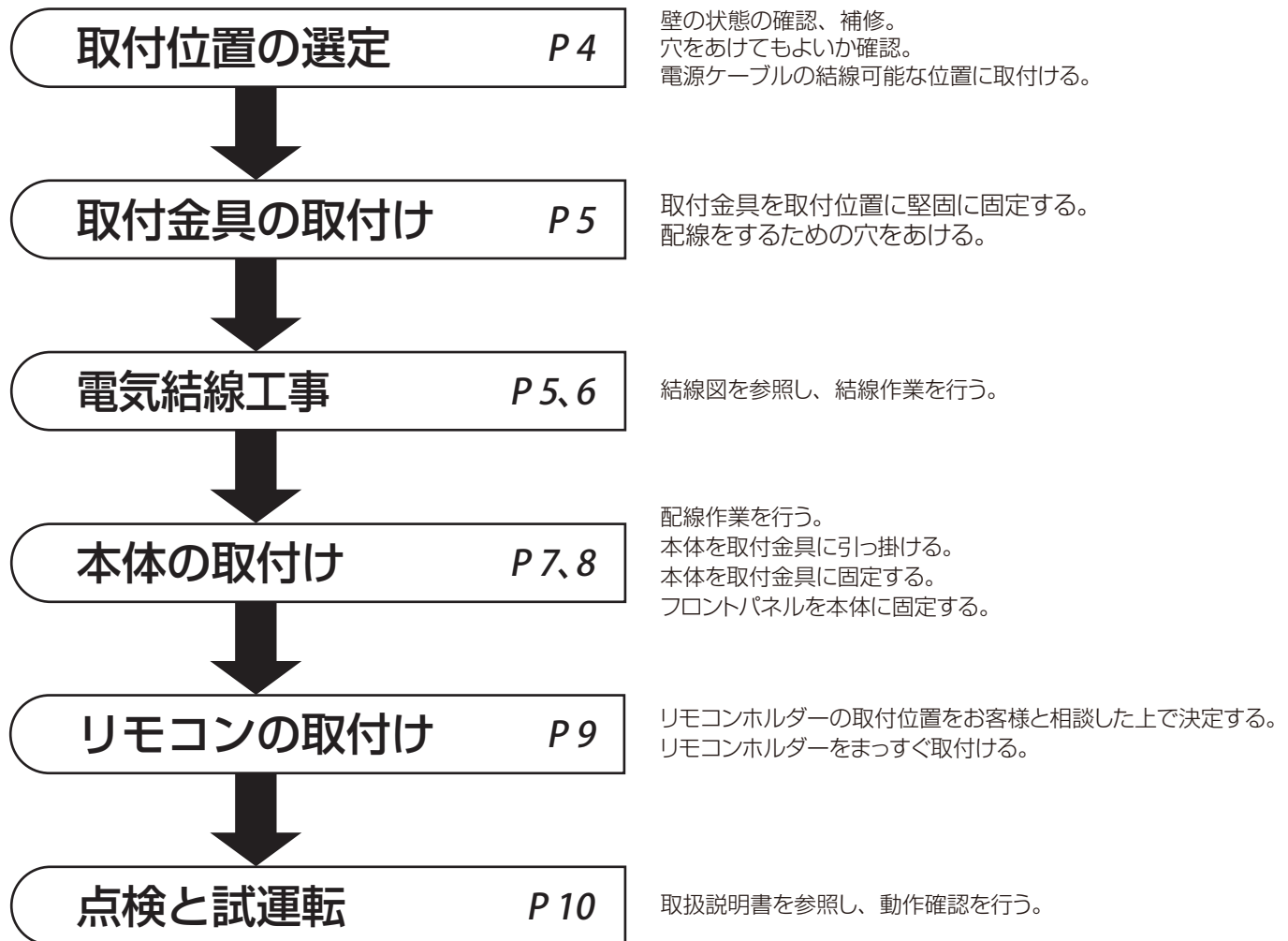
■リモコンホルダー（単位：mm）



3 現場調達部材

- 電源電線(VVFケーブル 銅/単線 $\phi 1.6$ mmまたは $\phi 2.0$ mm)
- アース線(銅/単線 $\phi 1.6$ mm)

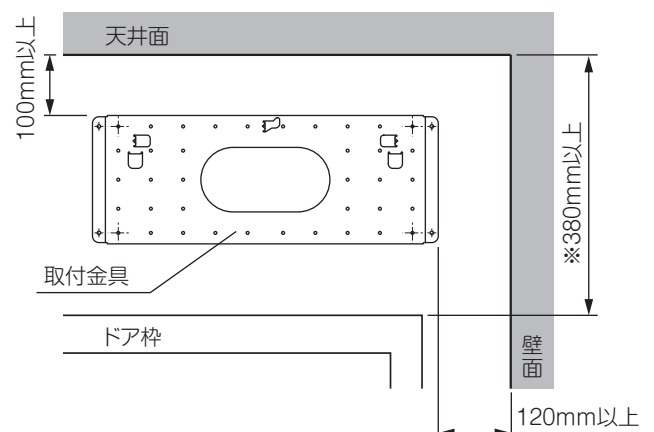
4 取付手順



5 取付位置の選定

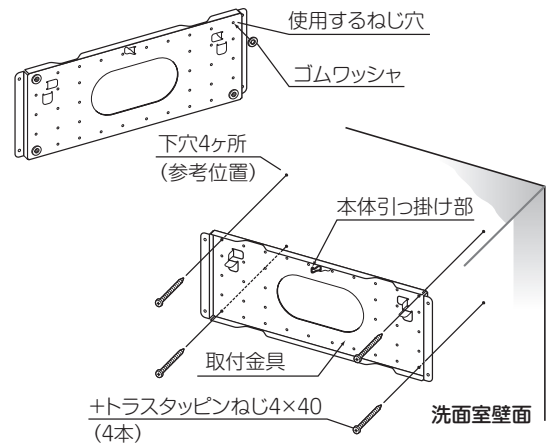
- 取付金具を取付ける場所を図の範囲内（推奨位置）で選定してください。

また、※の寸法を確保できない場合は、本推奨位置ではなく、電源の接続が可能となる他の位置に取付けてください。



6 取付金具の取付け

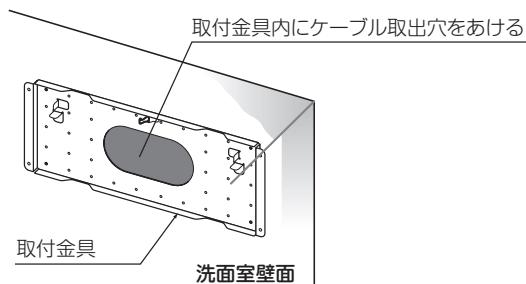
- ①取付ける側面を十分補強してください。
 ◎内・外壁の確認をおこない、壁が損傷している場合には、事前に補修をおこなっておいてください。
- ②取付金具のねじ穴位置(4ヶ所)に下穴をあけてください。
 ◎壁の材質に合わせて下穴径を選定し、あけてください。
- ③取付金具の使用するねじ穴4ヶ所の裏面に、付属のゴムワッシャ(取付金具用)4個を貼り付けてください。
- ④本体引っ掛け部を上側にし、取付金具を付属の+トラスタッピンねじ4×40(取付金具取付用)4本で固定してください。
 また、中空構造の壁や板厚が薄い壁への取付けの場合、市販のボードファスニング部材などを使用して、確実に取付けてください。
 ◎取付金具は、堅固に、また確実に取付けてください。
 また、本体が傾かないよう水平に取付けてください。



壁にケーブル取出穴をあける場合

取付金具の内側にケーブル取出穴をあける。

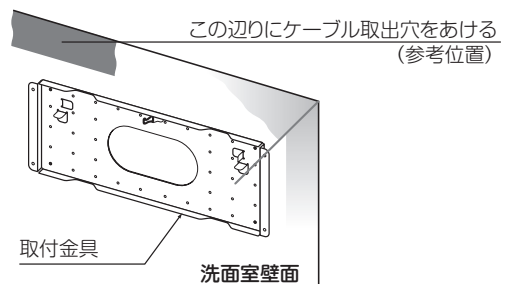
- ・ケーブル取出穴の穴径は、φ25で開けてください。
- ・穴を開ける際は、間柱、筋かいなどを回避してください。



天井にケーブル取出穴をあける場合

取付金具の近隣天井面の壁面に近い適当な位置にケーブル取出穴をあける。

- ・ケーブル取出穴の穴径は、φ25で開けてください。



7 電気結線工事

⚠ 警告



電気工事は電気設備技術基準、内線規程など関連する法令・規程に従って必ず電気工事士の資格を有する者が適切な方法で行う
 無資格者の工事や、電気工事士による不適切な工事は、火災や漏電を引き起こすおそれがある他、関係法令により、処罰等されることがあります。



最大消費電力は約1350W、運転電流は13.5Aです。本機単独で20Aの専用回路に接続する。また途中にスイッチを設けない。
 誤った配線工事は火災や感電のおそれがあります。



アースをD種接地工事に基づいて確実に取付け、漏電遮断器を設置する
 漏電、故障のときに感電するおそれがあります。



一次側にはAC100V以外はつながらない
 火災、漏電や故障のおそれがあります。



電源線など各配線に以下のことをしない
 ・傷つける ・無理に曲げる ・無理な力を加える ・束ねる ・重いものを載せる ・挟み込む
 火災、漏電や故障のおそれがあります。



■水道管、ガス管などへは絶対にアース線を接続しない
 ■電力会社との契約電気容量が不足している場合は、追加工事を行う
 ■電気工事は必ず分電盤の洗面室暖房機のブレーカーを切って行う

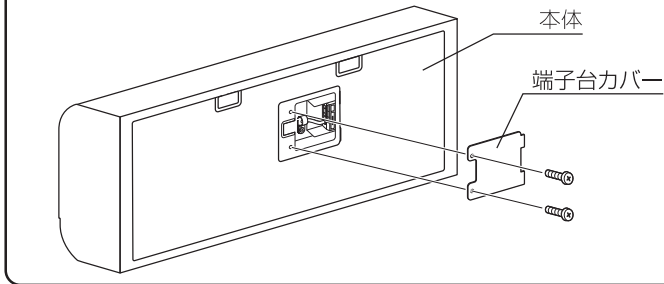


本体を落下させない
 本体破損や電源線傷つき、差込不良による漏電や火災のおそれがあります。

7 電気結線工事（続き）

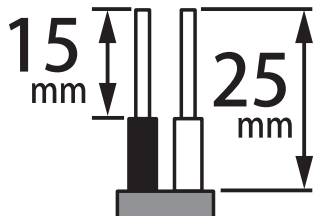
① 端子台カバーの取外し

本体裏側の端子台カバーを取外してください。



② 電源電線の加工

電源端子台まで配線用遮断器 (AC100V) から電源電線 (VVFケーブル 銅/単線φ1.6mmまたはφ2.0mm) を配線し、電源電線先端の加工をします。下図のようにVVFケーブルの外皮を約25mmむき、先端被覆を15mmむいてください。



※メンテナンスの際、本体を容易に取外せるように、電源電線は本体付近で2mくらいの余裕をとるよう配線してください。
 ※電源端子台はφ1.6mmまたはφ2.0mm単線専用です。より線は接触不良により発熱のおそれがあるため絶対に使用しないでください。

③ 電源電線の接続

下図のように端子穴に心線を「ぐっ」と奥まで心線が見えないように確実に差込んでください。

※差込みが不十分な場合、火災、焼損や加熱のおそれがあります。
 ※指定電圧「AC100V」以外は使用しないでください。



心線が見えないように

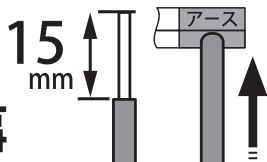


注意

発火のおそれあり。電源電線の接続は確実に

④ アース線の接続

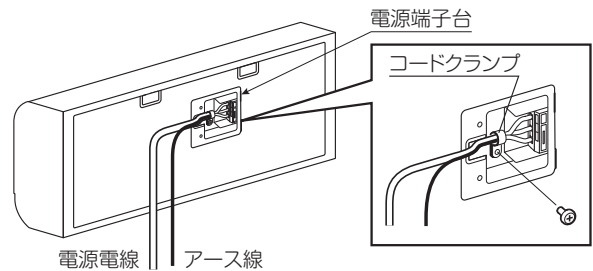
電源端子台にアース端子またはアース棒よりアース線 (銅/単線:φ1.6mm) で結線してください。



D種接地工事

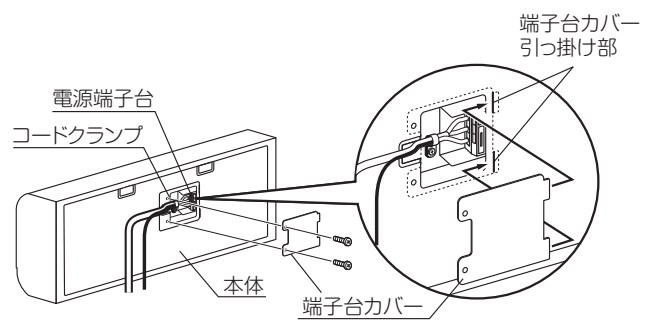
⑤ 電源電線とアース線の固定

電源電線と付属のアース線をコードクランプとねじで固定してください。

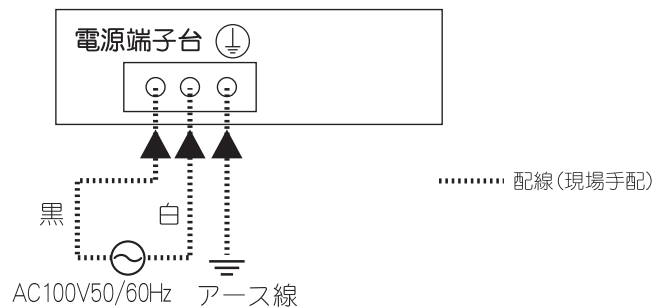


⑥ 端子台カバーの取付け

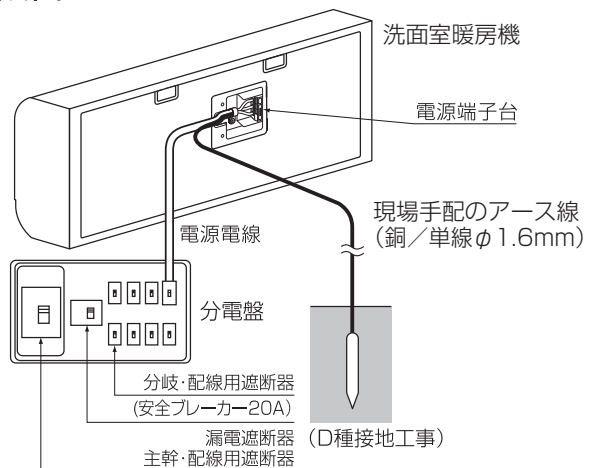
端子台カバーを取付けてください。



■ 結線図



■ 完成図



8 本体の取付け

⚠ 注意

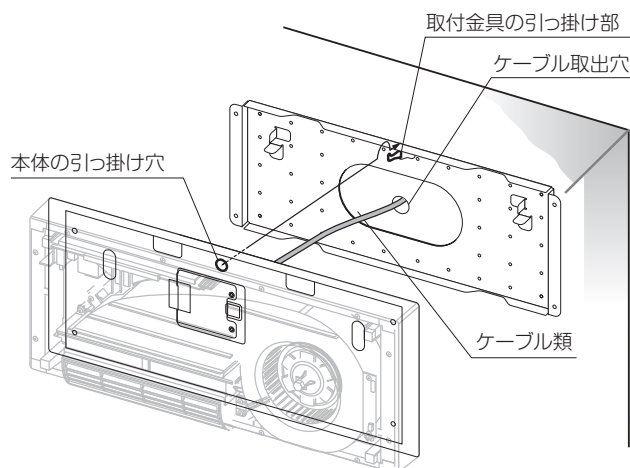


取付注意

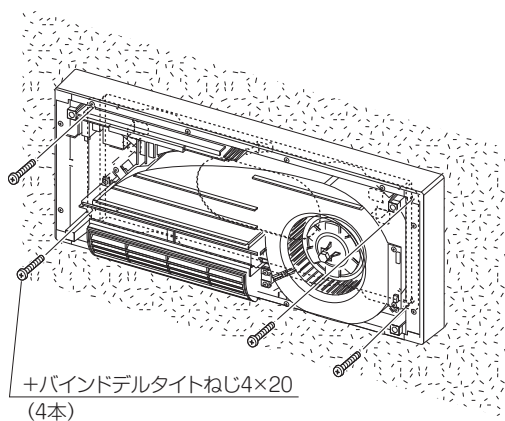
- ねじを強く締付けすぎない
- ケーブル類を押込む際、暖房機を持ち上げない 暖房機が取付金具から外れて落下するおそれがあります。
- ケーブル類を洗面室暖房機本体や壁で挟みこまないように注意する
- メンテナンス時、本体から外せるように配線は後から引き出させるようにする

壁にケーブル取出穴をあける場合

- ①ケーブル類をケーブル取出穴に押し込み、本体の引っ掛け穴を取付金具のツメに引っ掛けてください。

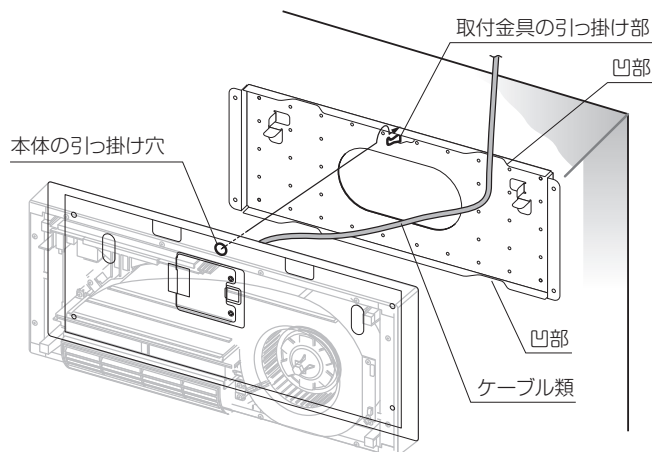


- ②本体が水平に取付いていることを確認して、+バインドデルタイトねじ4×20 (本体取付用) 4本で固定する。

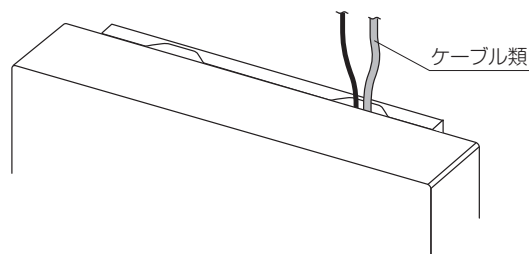


天井にケーブル取出穴をあける場合

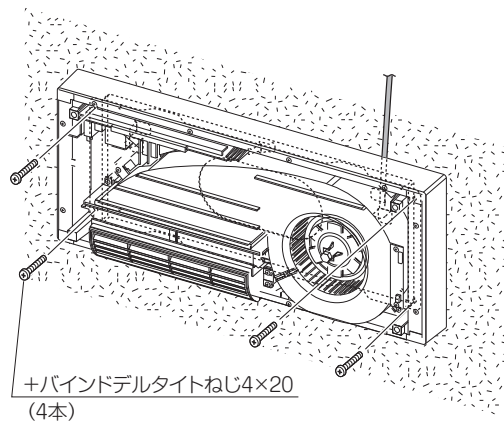
- ①ケーブル類を取付金具の凹部を通る位置にし、本体の引っ掛け穴を取付金具のツメに引っ掛けてください。



- ②ケーブル類が、取付金具の凹部を通り、取付金具と本体の間にかみ込んでいないことを確認してください。



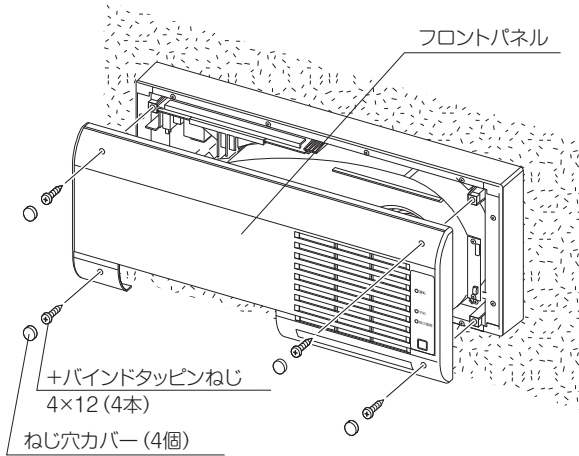
- ③本体が水平に取付いていることを確認して、+バインドデルタイトねじ4×20 (本体取付用) 4本で固定する。



8 本体の取付け（続き）

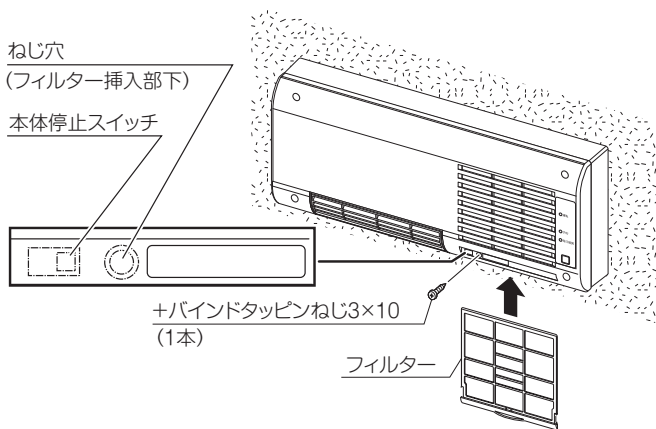
壁にケーブル取出穴をあける場合（続き）

- ③フロントパネルを付属の+バインドタッピンねじ4×12（フロントパネル取付用）4本で本体に取付けてください。付属のねじ穴カバー4個をはめてください。



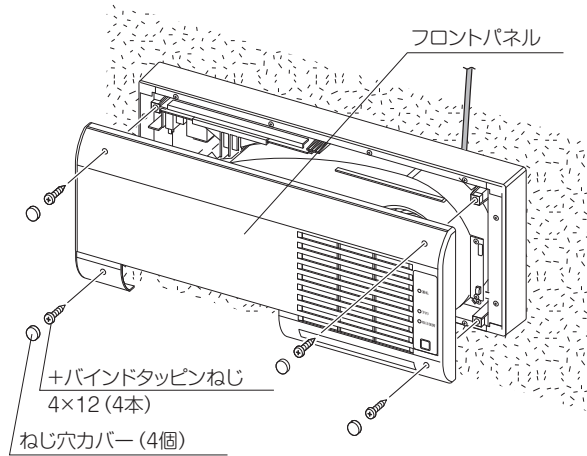
- ④フィルター挿入部下のねじ穴に付属の+バインドタッピンねじ3×10（フロントパネル取付用）1本を取付けます。ねじ取付け後、フィルターを取付けてください。

※フィルター挿入部下の本体停止スイッチが運転（右側）に入っていることを確認してください。



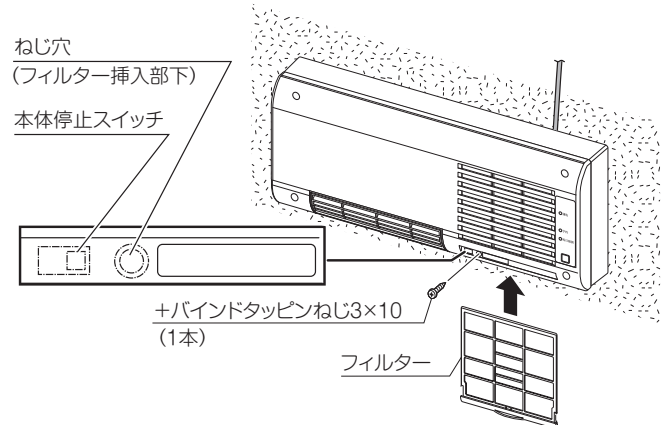
天井にケーブル取出穴をあける場合（続き）

- ④フロントパネルを付属の+バインドタッピンねじ4×12（フロントパネル取付用）4本で本体に取付けてください。付属のねじ穴カバー4個をはめてください。



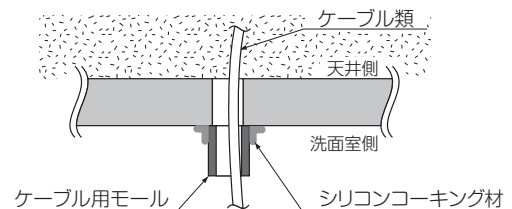
- ⑤フィルター挿入部下のねじ穴に付属の+バインドタッピンねじ3×10（フロントパネル取付用）1本を取付けます。ねじ取付け後、フィルターを取付けてください。

※フィルター挿入部下の本体停止スイッチが運転（右側）に入っていることを確認してください。



- ⑥ケーブル類を天井裏へ通し、洗面室内で露出しているケーブル類をケーブル用モール等で覆う。

- ⑦天井に開けた穴の洗面室側を湿気やスキマ風などがもれないよう、シリコンコーキング材などで仕上げる。



9 リモコンの取付け

警告



取付注意

■リモコンホルダーはお客様と打ち合わせて、操作に便利な位置に取付ける

注意



取付注意

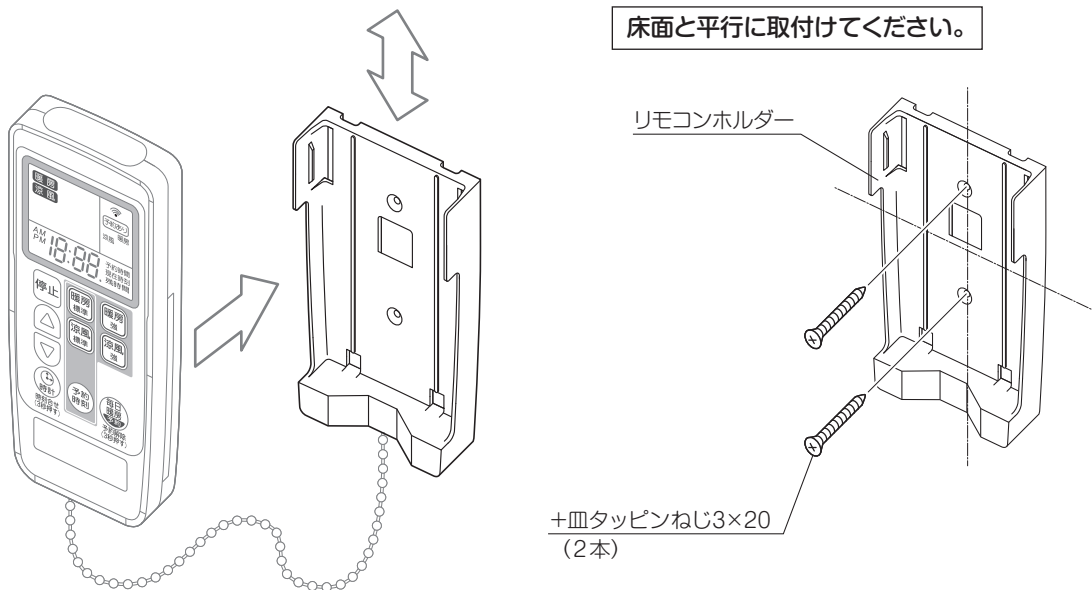
■リモコンは浴室の外に取付ける
湿気により感電するおそれがあります

リモコンの取付位置の選定

- リモコンの取付位置はお客様とご相談のうえ、決めてください。
- リモコンには約600mmのくさりがついています。万一落としても床に当たらない高さで、操作が無理なくできる位置に取付けてください。

リモコンホルダーの取付け

- リモコンのくさりが入るリモコンホルダーの裏面凹部に確実に入っているか確認してください。
- リモコンホルダーを+皿タッピンねじ3×20(リモコンホルダー取付用)2本で壁面に取付けてください。
- 壁面など取付部が石膏ボードの場合は、中空ボード用アンカー(現場手配)を使用してください。



10 点検と試運転

点 検

- ①本体とリモコンホルダー、リモコンが確実に取付けられているか確認してください。
- ②AC100V用電源電線が、分電盤より本体に結線されているか確認してください。
- ③アース線はD種接地工事を施した接地線と接続していることを確認してください。
- ④最初の項目の「安全のために必ずお守りください」が守られているか、確認してください。

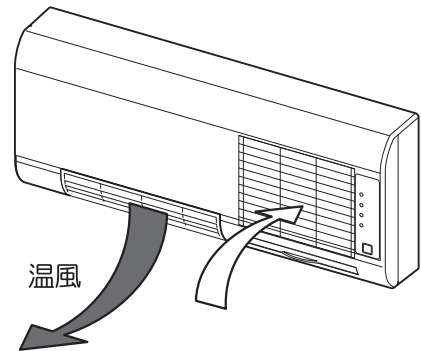
試 運 転

- 分電盤の洗面室暖房機専用ブレーカーを入れてください。本体の運転ランプが点滅します。
- リモコンに電池を入れ、停止ボタンを押してください。数秒後、本体から「ピッ」という受信音が鳴り、本体の運転ランプが消灯します。
- 詳しい使用方法是取扱説明書を参照してください。

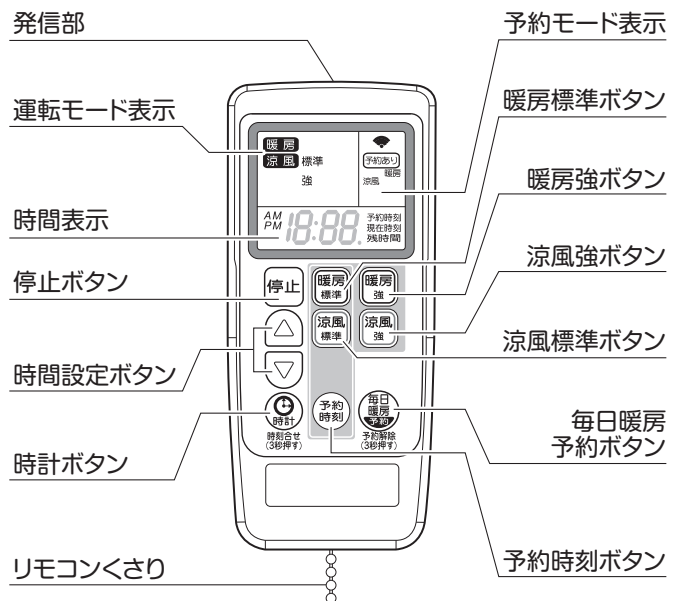
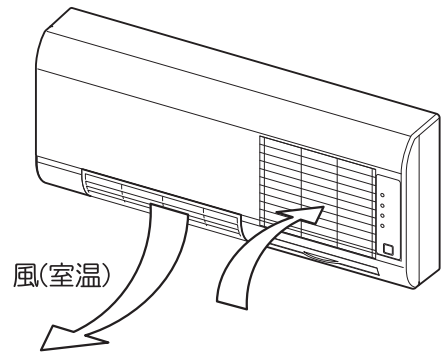
- ①暖房標準ボタンを押してください。
受信音が鳴り、運転ランプが点灯し、吹出し口から温風が出てくることを手で確認してください。
リモコンには **暖房** 標準と、残時間が表示されます。
- ②暖房強ボタンを押してください。
受信音が鳴り、吹出し口から出る温風が強くなったことを確認してください。
リモコンには **暖房** 強と、残時間が表示されます。
- ③涼風強ボタンを押してください。
受信音が鳴り、吹出し口から風(室温)が出てくることを手で確認してください。
リモコンには **涼風** 強と、残時間が表示されます。
- ④涼風標準ボタンを押してください。
受信音が鳴り、吹出し口から出る風が弱くなったことを確認してください。
リモコンには **涼風** 標準と、残時間が表示されます。
- ⑤停止ボタンを押してください。
受信音が鳴り、運転ランプが消灯し、本体が停止することを確認してください。
- ⑥暖房標準ボタンを押してください。
予約時刻ボタンを押してください。本体が停止することを確認してください。
リモコンには **予約あり** **暖房** と、残時間が表示されます。
△▽ ボタンを押して、運転を開始させたい時刻に時刻表示を合わせてください。
時刻表示は10分単位で変わります。設定した時刻になったら、運転が開始されることを確認してください。
予約時刻を現在時刻に近い時刻で、仮に設定すれば短時間で確認できます。
作業後は必ず停止ボタンを押してください。
予約状態では『毎日暖房』は使用できません。

- ⑦毎日暖房予約ボタンを押してください。
毎日暖房ランプが点灯し、リモコンには **予約あり** の点滅表示と、予約時刻が表示されます。
△▽ ボタンを押して、運転を開始させたい時刻に時刻表示を合わせてください。
時刻表示は10分単位で変わります。設定した時刻になったら、運転が開始されることを確認してください。
仮に入時刻を現在時刻に近い時刻で、設定すれば短時間で確認できます。
作業後は必ず停止ボタンを押してください。
- ⑧洗面室暖房機のブレーカーを切り、試運転を終了してください。引き渡しまで期間が空く場合は、試運転確認後、リモコンの電池を抜いてください。

暖房強
暖房標準
毎日暖房



涼風強
涼風標準



取扱説明書の裏表紙の保証書に、必要事項を記入の上、お客様に必ず保管していただくように依頼してください。

設置・取付に関するご相談・お問い合わせは

技術



03-5623-4612

技術相談窓口

(マックス エンジニアリングサービス株式会社)

故障・修理に関するご相談・お問い合わせは

修理



0120-011-408

マックス 修理受付窓口

(マックスエンジニアリングサービス株式会社内)

賃貸住宅にお住いの場合は管理会社様へご連絡ください。

ホームページでも受け付けております。

<https://www.max-ltd.co.jp/support/repair/dry-fan/>



製品の使い方に関するご相談・お問い合わせは

製品



0120-228-428

マックス 住環境機器お客様相談窓口

ホームページでも受け付けております。

<https://www.max-ltd.co.jp/support/dry-fan/>

