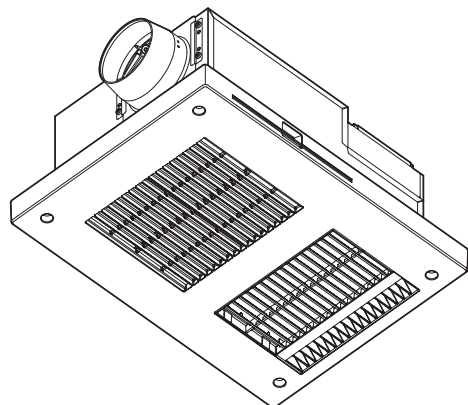


浴室暖房・換気・乾燥機 **特定保守製品**BS-132EHA  
BS-133EHA**AC100V 専用**

BS-132EHA (2室換気タイプ)

BS-133EHA (3室換気タイプ)



1. 安全のために必ずお守りください	2
2. 気をつけていただきたいこと	3
3. 梱包内容と各部の名称・寸法	4,5
4. 取付け前の準備	6
5. 副吸込ダクト接続口の取付けとダクトの取付け(吸気側)	7
6. ダクトの取付け(本体側)	8
7. 本体の取付け	8,9,10
8. 副吸込グリルの取付け	11
9. フロントパネルの取付け	12
10. 電気工事	12,13,14
11. リモコンの取付け	15,16
12. 24時間換気風量の設定	17
13. トイレ換気遅延時間の設定	17
14. ランドリーパイプの取付推奨位置	18
15. 点検と試運転	18,19

**本製品について、知っておいていただきたいこと**

- 本製品は、消費生活用製品安全法(消安法)で定められる「特定保守製品」です。本製品に同梱されている「所有者票」等(消安法に関する説明資料、所有者票)は消安法に定められる販売事業者さまがお客さまに説明する事項等が記載されています。必ず販売事業者さまにお渡しください。

**特定保守製品**

法定点検が必要な製品です。

**特定保守製品の  
登録と点検を**

- 本製品は、**AC100V 専用**です。
- 最大消費電力は 1270W です。本機単独で **20A の専用回路にしてください**。また、**途中でスイッチを設けない**でください。
- 電気工事は**電気設備技術基準、内線規程など関連する法令・規程にしたがって必ず**電気工事士の資格を有する者が適切な方法で行ってください**。
- アースをD種接地工事**に基づいて確実に取付け、**漏電遮断器を設置**してください。
- ダクトや電線類など、現場調達部材が必要です。
- 本製品は、本体を天井面の下から取付ける方式〈天井埋込型〉です。
- 浴室の天井に**取付用開口部(410±3×285±3mm)**が必要です。



**各工程の取付業者さま** ・次工程の取付業者さまに本説明書を確実にお渡しください。





# 1 安全のために必ずお守りください

- 取付けの前に、この事項を必ずお読みになり、正しく安全に取付けてください。
- この項に示した注意事項は、安全に関する重大な内容を記載していますので必ずお守りください。
- 取付け完了後、この項の注意事項が守られているか確認のうえ、試運転を行い異常がないか確認し、取扱説明書に沿ってお客様に使用方法、お手入れのしかたを説明してください。この取付説明書は、取扱説明書と共にお客様がいつでも見られる所に必ず保管するようお願いしてください。






誤った取扱いをした場合に生じる危険とその程度を、次の区分で説明しています。

本文中や本体に使われている図記号の意味は次のとおりです。




 <b>警告</b>	この表示を無視して、誤った取扱いをすると、人が死亡または重傷を負う可能性が想定される内容を示しています。
 <b>注意</b>	この表示を無視して、誤った取扱いをすると、人が傷害を負う可能性及び物的損害のみの発生が想定される内容を示しています。

 一般禁止	 分解禁止
 必ず行うこと	 アースをD種接地工事に基ついて必ず接続すること

## 警告

 使用禁止	<ul style="list-style-type: none"> <li>■内釜式風呂を設置した浴室では使用しない 排気ガスが浴室内に逆流し、一酸化炭素中毒をおこす恐れがあります。</li> <li>■交流100V以外はつながない 火災・感電・故障の恐れがあります。</li> <li>■吹き付け式の断熱材は使用しない 火災・感電の恐れがあります。</li> </ul>
 禁止	<ul style="list-style-type: none"> <li>■電源線などの各配線に、以下のことをしない 「傷つける」「無理に曲げる」「無理な力を加える」「束ねる」「重いものを載せる」「挟み込む」 火災・漏電・故障の恐れがあります。</li> </ul>
 分解・修理禁止	<ul style="list-style-type: none"> <li>■改造は行わない。また、修理技術者以外の人は、分解したり修理をしない 火災・感電・けがの恐れがあります。修理はお買い上げの販売事業者または当社へご相談ください。</li> </ul>
 アース接続	<ul style="list-style-type: none"> <li>■アースをD種接地工事に基ついて確実に取付け、漏電遮断器を設置する 漏電、故障のときに感電する恐れがあります。</li> </ul>
 取付注意	<ul style="list-style-type: none"> <li>■消費電力は約1200Wです。本機単独で20A以上の専用回路にする また、途中にスイッチを設けない 火災・故障の恐れがあります。</li> <li>■電気工事は電気設備技術基準、内線規程など関連する法令・規程にしたがって必ず電気工事士の資格を有する者が適切な方法で行う 無資格者の工事や、電気工事士による不適切な工事は、火災や漏電を引き起こす恐れがあるほか、関係法令により処罰等されることがあります。</li> <li>■メタルラス張り、ワイヤラス張り、または金属板張りの木造の造営物に金属製ダクトが貫通する場合、金属製ダクトとメタルラス、ワイヤラス、金属板と電氣的に接触しないように取付ける 漏電した場合、発火する恐れがあります。</li> </ul>

## 注意

 禁止	<ul style="list-style-type: none"> <li>■本体やリモコンを洗浄したり、雨ざらしにしない 火災・漏電・故障の恐れがあります。</li> <li>■異常に高温になる場所などに設置しない 故障の恐れがあります。</li> </ul>
 取付注意	<ul style="list-style-type: none"> <li>■この浴室暖房・換気・乾燥機の質量は約8kgあります。本体取付は十分強度が得られるよう補強材などを取付け、確実にを行う 落下により、けがをする恐れがあります。</li> <li>■電源電線の接続は確実にを行う 接続部が過熱して発火の恐れがあります。</li> <li>■部品の取付けは確実にを行う 落下により、けがをする恐れがあります。</li> <li>■リモコンは、浴室の外に取付ける 感電の恐れがあります。</li> </ul>
 必ず守る	<ul style="list-style-type: none"> <li>■取付け作業時には必ず手袋をはめる けがをする恐れがあります。</li> </ul>

## 2 気をつけていただきたいこと

■この浴室暖房・換気・乾燥機は、浴室天井取付け専用です。

本製品は消防法基準適合品です。(一般社団法人 日本電機工業会で定める「組み込み型等の浴室衣類乾燥機の自主試験基準」に準じた試験を実施しています。)

本製品の取付けにあたっては、地域により防災上の規制がありますので、ご不明な点は、行政官庁または所轄の消防署にお問い合わせください。

■「1 安全のために必ずお守りください」の項をよくお読みいただき、さらに次の事項をあわせてお守りください。

- ① 浴室内の温風吹出口および空気吸込口の前方10cm未満の範囲内には造営材など(乾燥する衣類を含む)を設けない
- ② 漏電遮断器を設け、機器本体のアース端子に規定のアースをD種接地工事に基づいて確実に取付ける
- ③ 機器本体に近接する部分に、機器本体の点検・清掃に必要な点検口を設けていることを確認する
- ④ ダクトの材質は、不燃材料で造られたものを使用する
- ⑤ ダクトは専用とする
- ⑥ 機器本体は上階スラブや天井などに堅固に取付ける
- ⑦ 電源は専用の配線用遮断器(安全ブレーカー20A)から配線し、途中にスイッチを設けない
- ⑧ リモコンは、必ず浴室外に取付ける。決して浴室内に取付けない
- ⑨ 換気風量を確保するため、浴室ドアに空気取入口(ガラリ)を設けていることを確認する(有効開口面積100cm<sup>2</sup>以上)
- ⑩ 排気ダクトは、屋外に向かって1°以上の下り勾配にして、雨水や結露水の逆流を防止する
- ⑪ 排気ダクトの外壁面には、雨水や鳥などの侵入を防ぐためベントキャップやウエザーカバーなどを取付ける
- ⑫ 温泉など腐食しやすいガスが出る場所、異常に高温になる場所などでの設置はしない
- ⑬ 次のようなダクトの取付けはしない

○極端な曲げ  
(90°以上曲げないでください。)



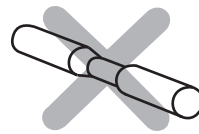
○多数の曲げ  
(曲げ数が多くなれば風量が低下します。)



○排気口のすぐそばでの曲げ



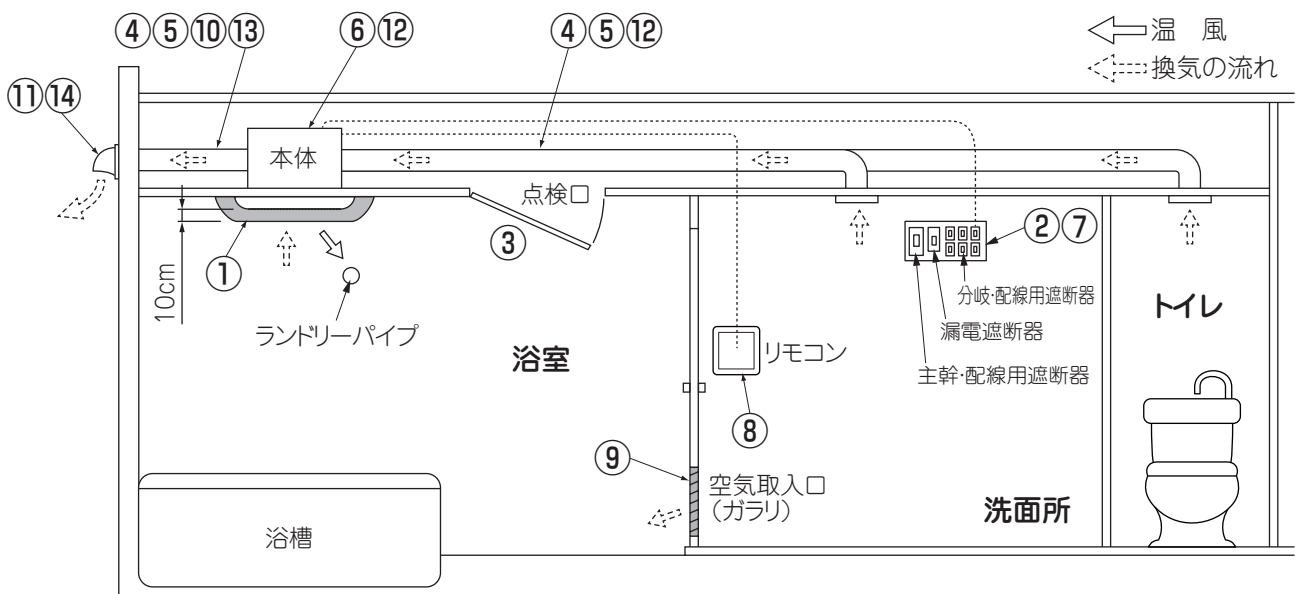
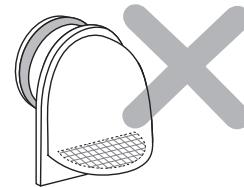
○接続ダクト径を極端に小さくする。(しぼり)



○下向きの曲げ



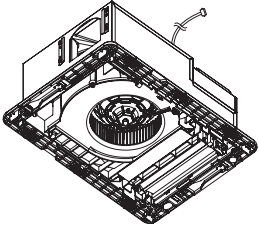
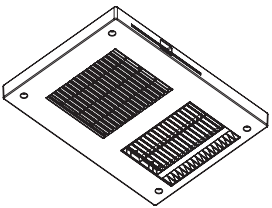
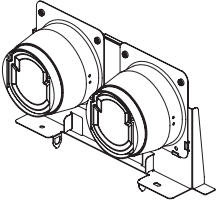
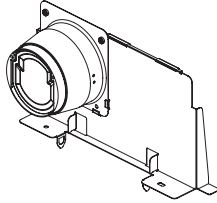
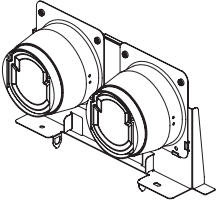
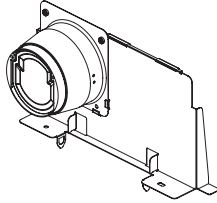
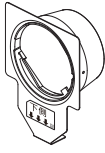
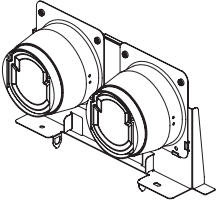
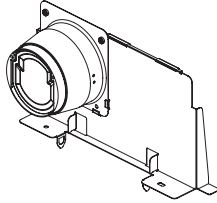
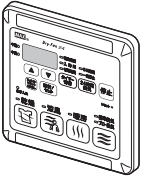
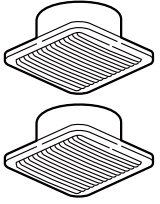
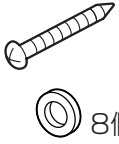
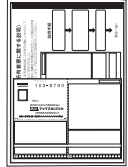
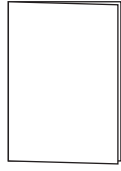






- ⑭ 屋外フードは圧力損失の少ないものを選定し、必ず防虫網なしを使用する。(防虫網があると、網にほこりやごみ等がつまり、上手く排気ができなくなる場合があります。)又、施工方法は、それぞれの工事説明書を参照する。



※イラストはBS-133EHAを対象としています。

# 3 梱包内容と各部の名称・寸法

## ■梱包内容

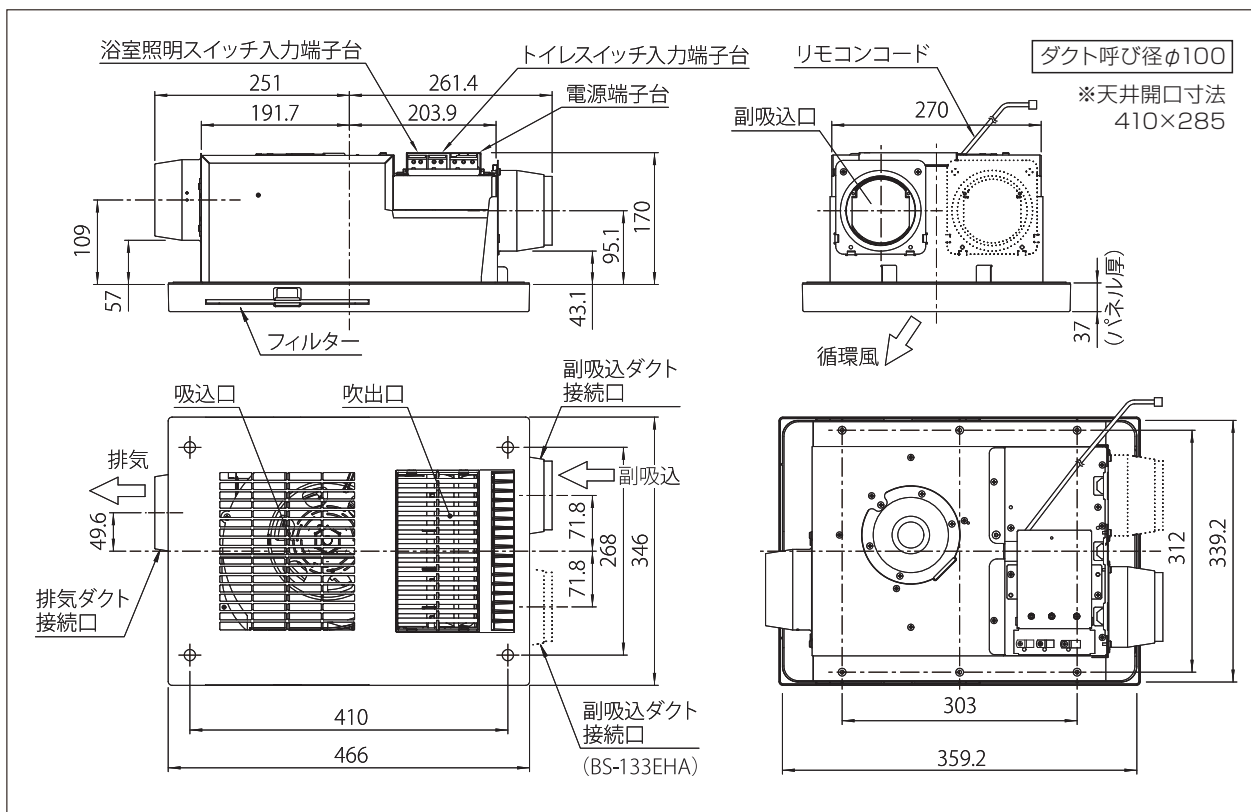
<p>本体</p>  <p>※リモコンコード(5m)付き</p>	<p>フロントパネル</p>  <p>※フィルター(ネット付き)付き</p>	<p>副吸込ダクト接続口(品番に対応したものの)</p> <table border="1"> <tr> <td data-bbox="740 286 1002 537"> <p>BS-133EHA</p>  </td> <td data-bbox="1008 286 1270 537"> <p>BS-132EHA</p>  </td> </tr> </table>		<p>BS-133EHA</p> 	<p>BS-132EHA</p> 	<p>排気ダクト接続口</p> 
<p>BS-133EHA</p> 	<p>BS-132EHA</p> 					
<p>リモコン</p> 	<p>副吸込グリル</p>  <p>※BS-132EHAの場合 1個</p>	<p>副吸込グリル 取付用ねじ、 ワッシャ</p>  <p>8個 8個</p> <p>※BS-132EHAの場合 各4個</p>	<p>所有者票セット</p> <p>必ず販売事業者に お渡しください。</p> 	<p>取付説明書</p> <p>必ずお客様にお渡しください。</p>  <p>※この取付説明書を表します。</p>	<p>取扱説明書</p> <p>必ずお客様にお渡しください。</p> 	
<p>付属ねじセット</p>						
<p>+トラスタッピンねじ 4×45 (本体取付用)</p>  <p>6個</p>	<p>+トラスタッピンねじ 4×14 (フロントパネル取付用)</p>  <p>4個</p>	<p>+皿タッピンねじ 4×35 (リモコン取付用)</p>  <p>4個</p>	<p>+トラスタッピンねじ 4×25 (ダクトジョイント取付用)</p>  <p>2個</p>	<p>ねじ穴カバー (フロントパネル用)</p>  <p>4個</p>		

## ■現場調達部材 (現場にて手配してください)

- スパイラルダクト、アルミフレキシブルダクト(φ100) ..... 適量
- VVFケーブル(φ1.6~2.0mm) ..... 適量
- アルミテープ ..... 適量
- ベントキャップ(φ100用) ..... 1個
- スイッチボックス(JIS2連)と取付用ねじ → スwitchボックス仕様の場合 ..... 1個と4本
- はさみ金具と取付用ねじ → はさみ金具仕様の場合 ..... 1個と4本
- トイレスイッチと関連部材 ..... 1個
- 補強材

※HA、EHAシリーズは天井直付け施工となります。  
取付に関しては、P6「4 取付前の準備」を参照してください。

■本体外形寸法図 (単位：mm)



## 4 取付け前の準備

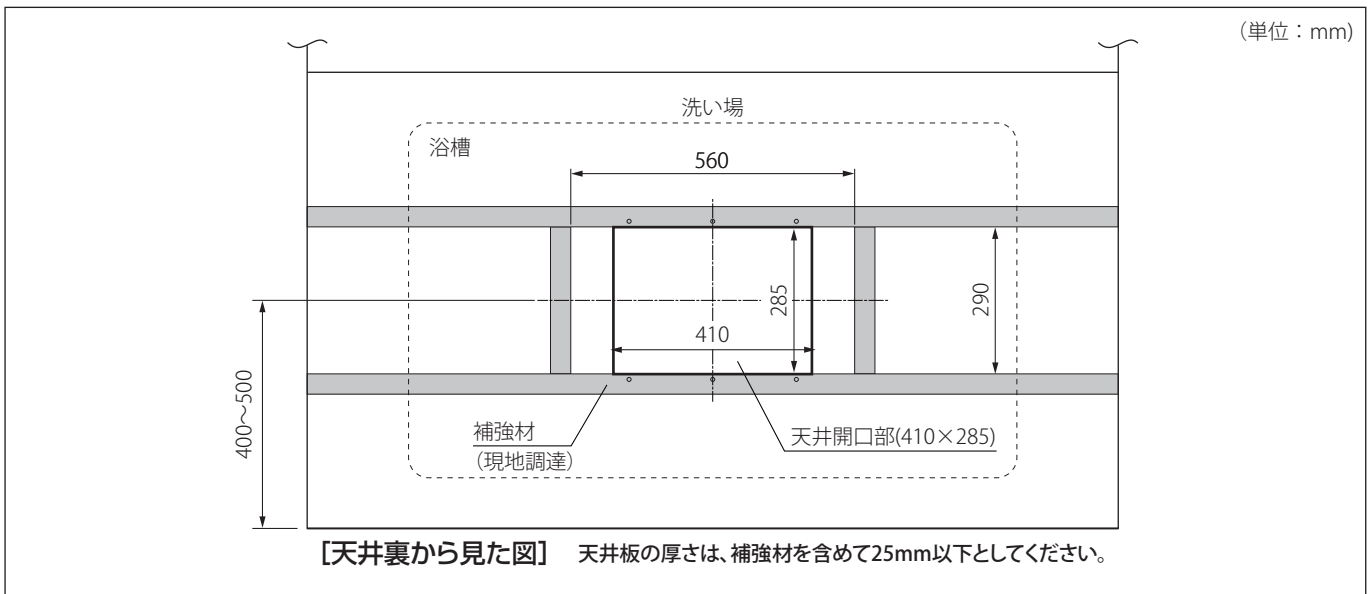
- 浴室暖房・換気・乾燥機の取付位置は、下図位置が推奨位置となります。浴室・建物の構造条件に応じて取付方向・位置をご検討ください。ランドリーパイプについて、障害物等がありP18の取付推奨位置に取付かないとき、乾燥性能を重視する場合は本体取付位置とランドリーパイプの位置関係を温風が洗濯物によく当たる範囲内で変更してください。
- 天井開口、補強材位置寸法図を参照し、浴室の天井板に410×285mmの開口部と補強材を設けてください。
- 取付穴位置寸法図を参照し、浴室の天井板に本体取付用逃げ穴(φ8)6ヶ所と副吸込ダクト接続口仮止め用穴(φ3.1)2ヶ所を開けてください。副吸込ダクト接続口仮止め用穴(φ3.1)2ヶ所は吸気ダクト側になります。ダクト配管をよく確認した上で作業を行ってください。
- 天井板が塩ビ鋼板の場合は、必ず開口部小口と本体取付用逃げ穴(φ8)6ヶ所、副吸込ダクト接続口仮止め用穴(φ3.1)2ヶ所に錆び止め剤を施してください。
- 天井板の厚さは、補強材を含めて25mm以下としてください。
- 補強材は現地調達してください。



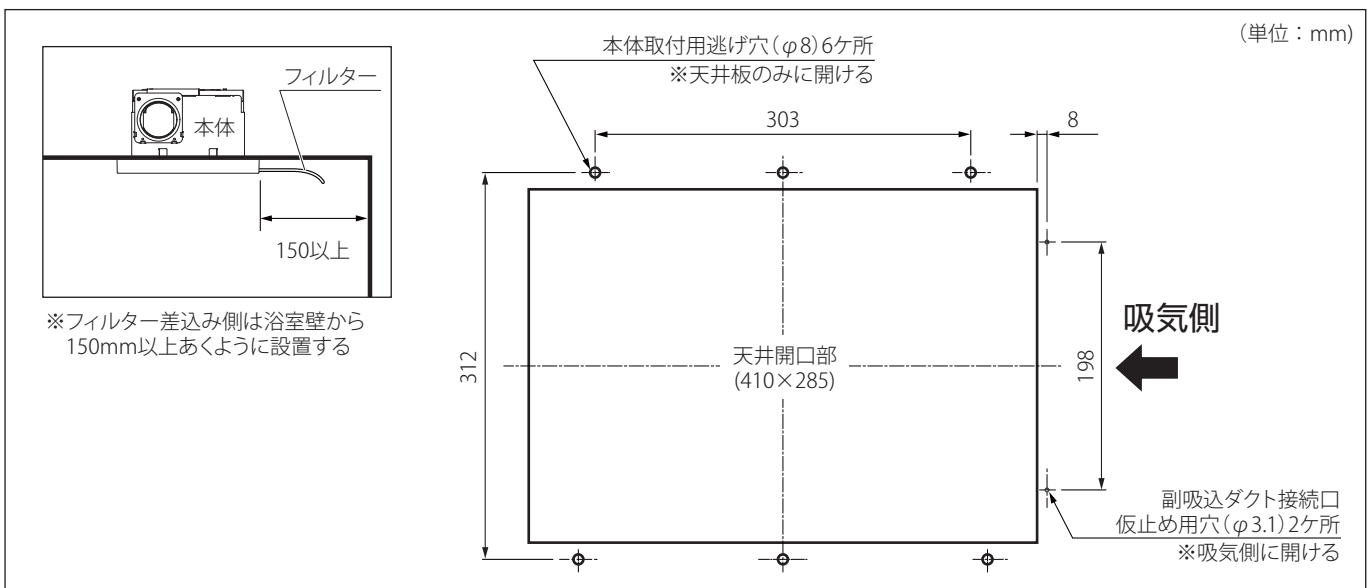
**注意**

天井板が塩ビ鋼板の場合は、必ず開口部小口と本体取付用逃げ穴φ8(6ヶ所)に錆び止め剤を施す

### 天井開口、補強材位置寸法図



### 取付穴位置寸法図





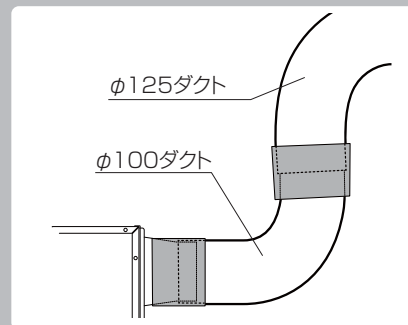
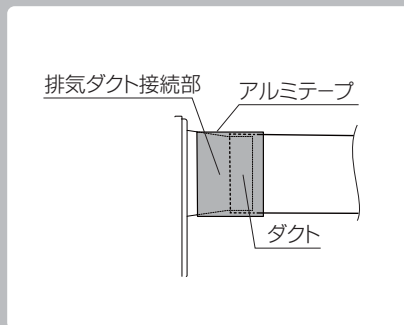
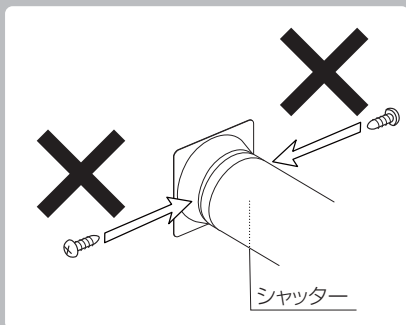
# 5 副吸込ダクト接続口の取付けとダクトの取付け(吸気側)

## ⚠ 注意

■各ダクト接続口にはシャッターがあります。ダクトをビス等で固定することは絶対にしない。

■アルミテープは接着面がダクトとダクト接続部にしっかりかかるように巻く。

■φ125ダクトを接続する場合は、立ち上がり部で接続する。

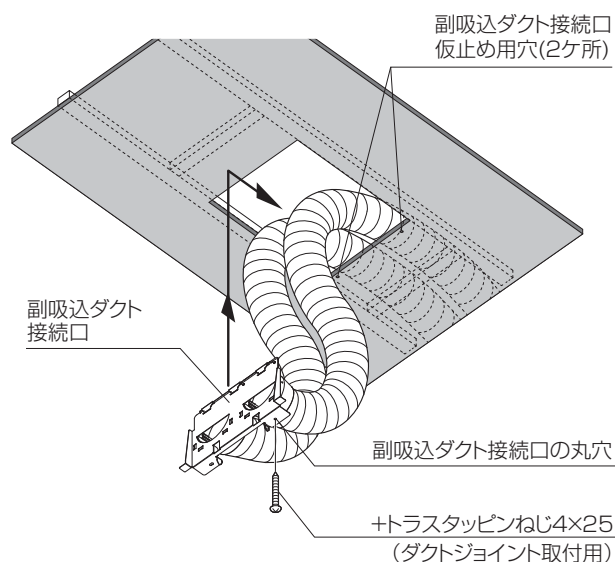


- ① 吸気ダクトを副吸込ダクト接続口に差込み、アルミテープ(現場調達)を巻いて風漏れがないように固定してください。ダクトとダクト接続口の接続は下図のように確実に実施してください。

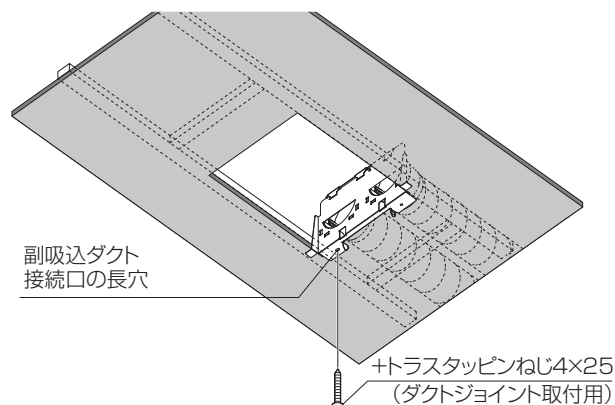
※ダクトは、副吸込ダクト接続口に力が加わらないよう天井から吊してください。

**【アルミテープの貼付け方法】**

<p>① ダクトを差込みます。</p>	<p>② 継ぎ目を1重巻きで固定します。</p>
<p>③ 継ぎ目をタスキ掛け(2重巻き)で補強します。</p>	<p>④ 手で圧着して、気密を高めます。</p>

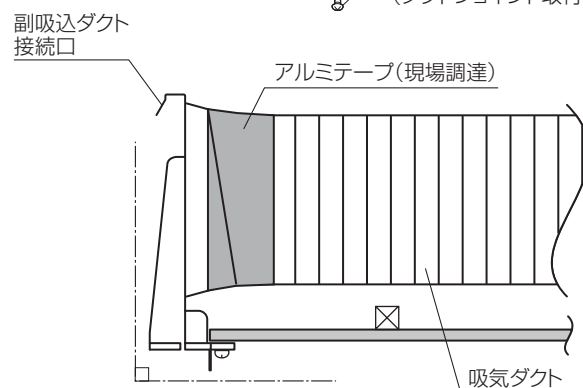


- ② 副吸込ダクト接続口を天井開口部の副吸込ダクト接続口仮止め用穴(2ヶ所)が開いている側に突き当て、副吸込ダクト接続口の丸穴に+トラスタッピンねじ4×25(ダクトジョイント取付用)1本で仮止めしてください。



- ③ 副吸込ダクト接続口の長穴に+トラスタッピンねじ4×25(ダクトジョイント取付用)1本で仮止めしてください。

- ④ 副吸込ダクト接続口が垂直に固定されていることを確認してください。



## 6 ダクトの取付け(本体側)

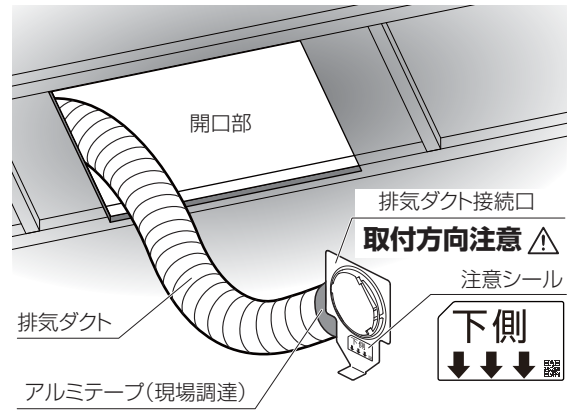
排気ダクトを本体の排気ダクト接続口に差し込み、アルミテープ(現場調達)を巻いて風漏れがないように固定してください。

ダクトとダクトの接続口の接続はP7【アルミテープの貼り付け方法】を参照に確実に実施してください。

※排気ダクトは、本体に力が加わらないよう天井から吊してください。

※排気ダクトの外壁面には、市販のベントキャップ、ウエザーカバーなどを取り付けてください。

※排気ダクトは屋外に向かって1°以上の下り勾配にしてください。



## 7 本体の取付け

本体を取付ける前に、浴室に対して本体取付方向を確認し、電源端子台のケーブル差し込み穴が点検口側に向いていることを確認してください。点検口側を向いていない場合には、電源端子台を取付け直してください。尚、図1のような場合は電源端子台を取付け直す必要はありません。

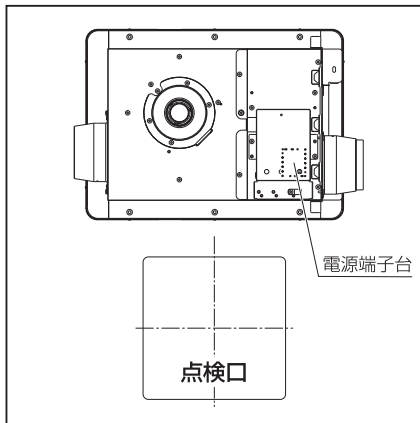


図1

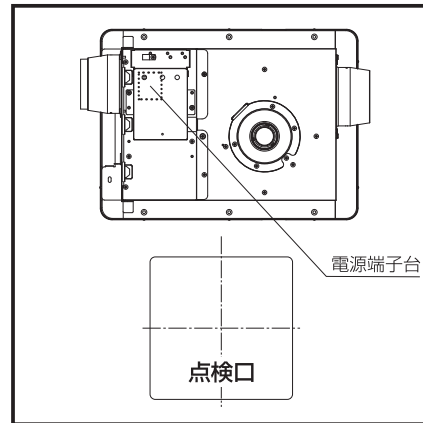
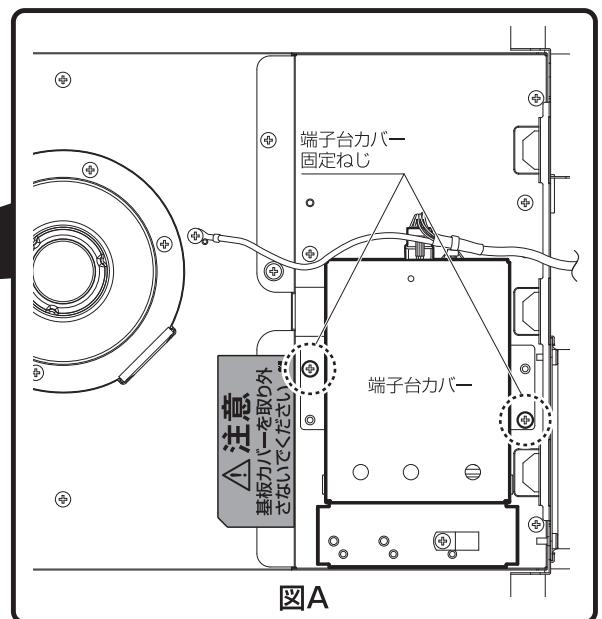
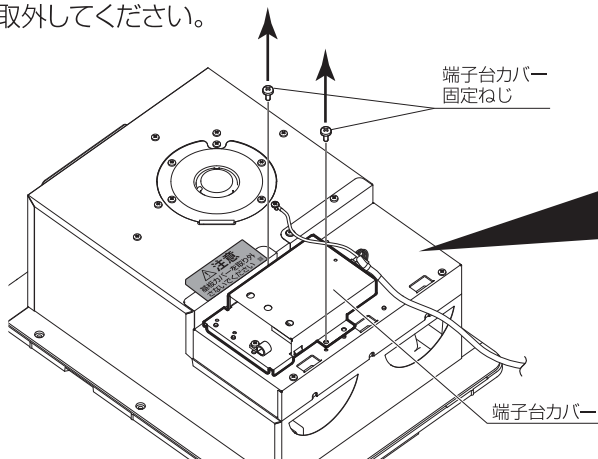


図2

図2のような場合、下記の手順を参照し、電源端子台を取付け直してください。

- ① 図Aを参照し、+ドライバーで端子台カバー固定ねじ2本を取外してください。



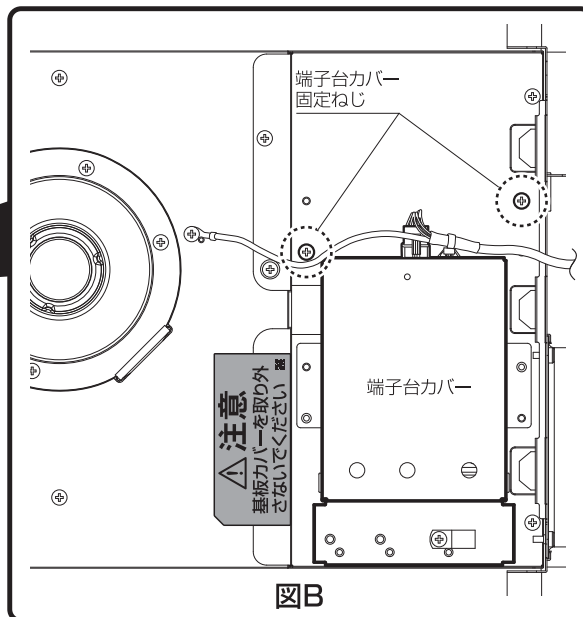
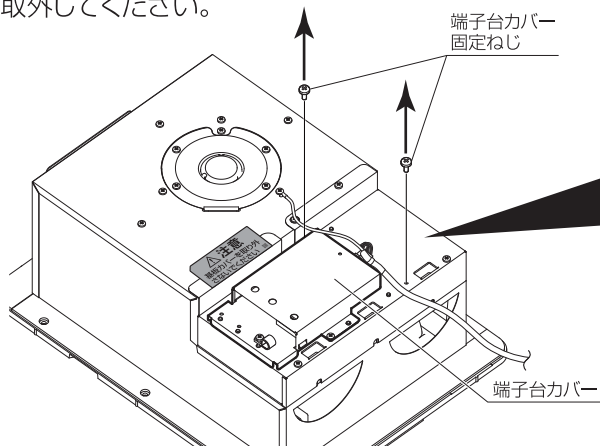
**注意**

指示したねじ以外は絶対に外さない



# 7 本体の取付け(つづき)

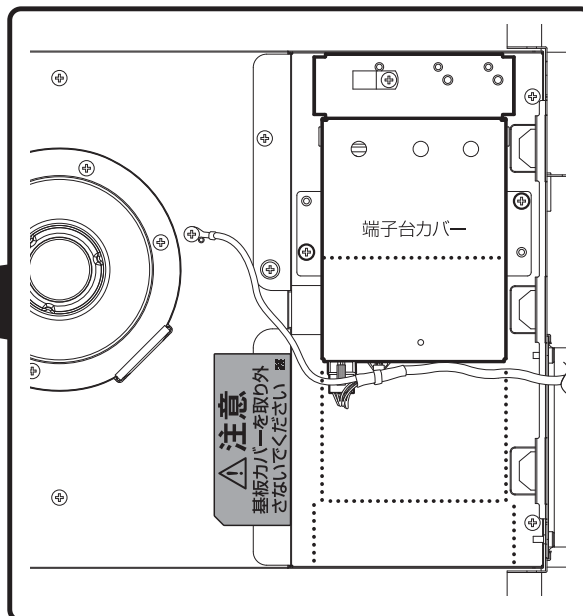
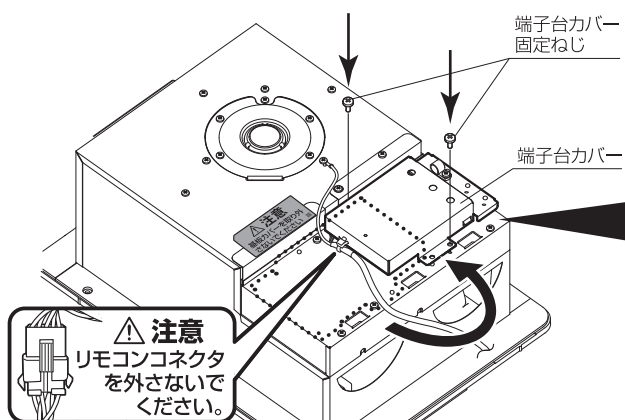
- ② 図Bを参照し、+ドライバーで端子台カバー固定ねじ2本を取外してください。



**注意**

指示したねじ以外は絶対に外さない

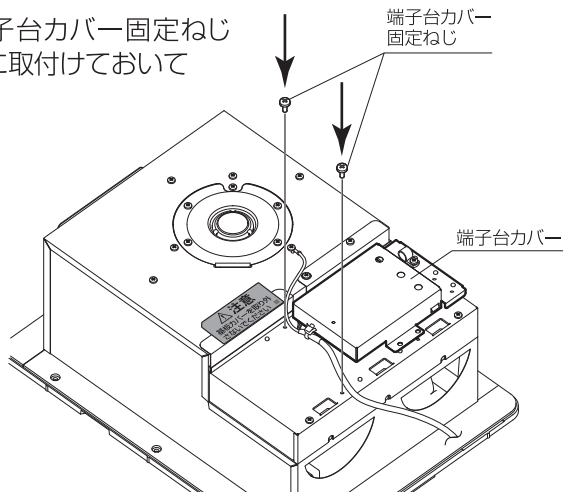
- ③ 端子台カバーを180°回転させ、図Bの位置に端子台カバー固定ねじ2本で固定してください。



**注意**

端子台カバーを回転させるとき、リモコンコードに無理な力を加えないリモコンコネクタが外れる恐れがあります。

- ④ ①で取り外した端子台カバー固定ねじ2本は図Aの位置に取付けておいてください。



**注意**

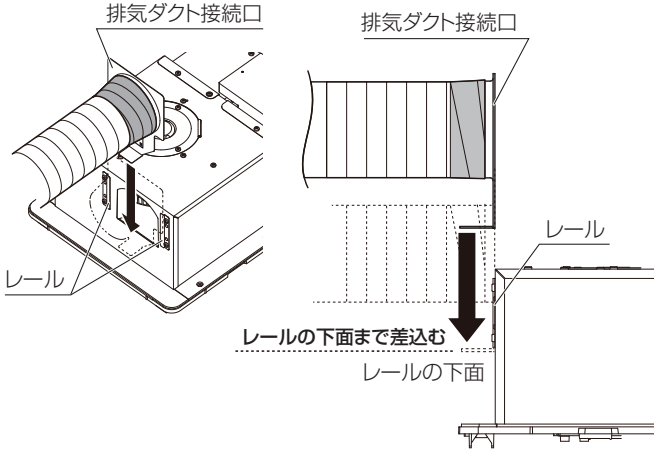
電源端子台の向きを必ず確認する  
電源端子台の向きを考えずに本体を取付けた場合、電気工事の際、作業がやりにくくなり、接続不良が発生する恐れがあります。

# 7 本体の取付け(つづき)

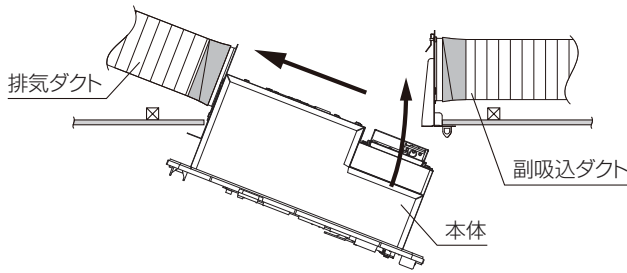
## ⚠️ 注意

本体の取付けはリモコンコードを挟み込まないよう注意して行う  
断線する恐れがあります。

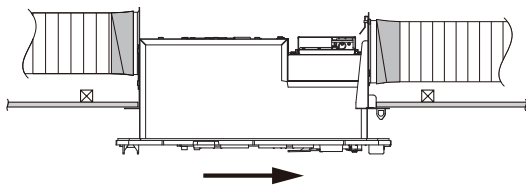
- ① 本体のレールに排気ダクト接続口をスライドさせ、レールの下面まで差込んでください。



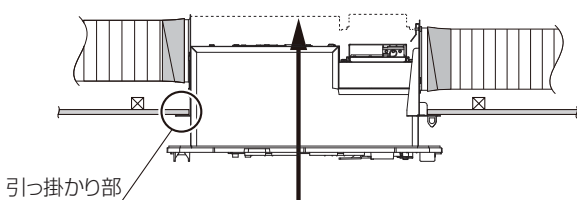
- ② 排気ダクト側から差込み、もう一方側を差込んでください。



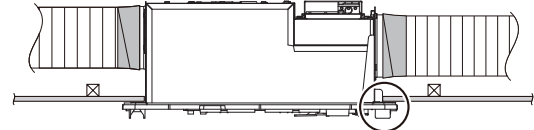
- ③ 本体を水平にした状態で副吸込ダクト側に突き当ててください。



- ④ 排気ダクト接続口のツメが天井板に引っ掛かっていることを確認し、本体を差込んでください。

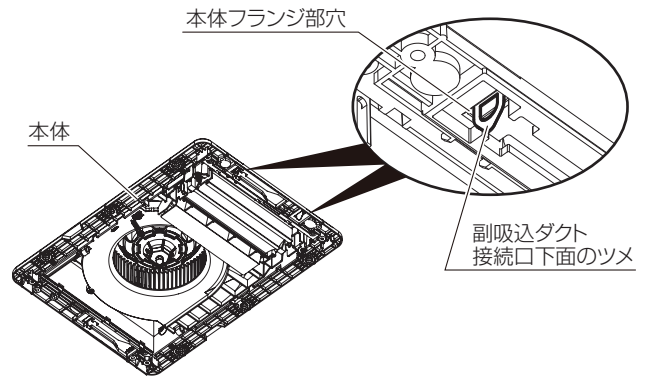


- ⑤ 本体が確実におさまっているか確認してください。

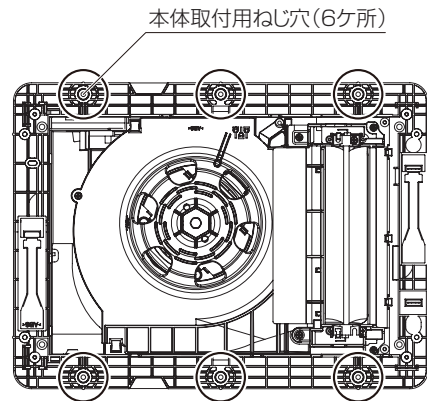


### 確認ポイント

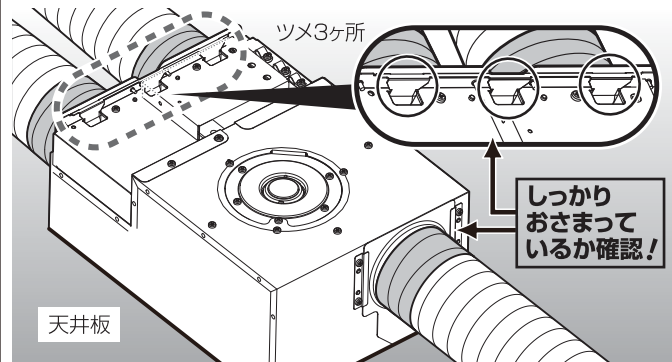
副吸込ダクト接続口下面のツメ2ヶ所が  
本体フランジ部穴から突き出している  
ことを確認してください。



- ⑥ 付属の+ラスタツピンねじ4×45(本体取付用) 6本で固定してください。



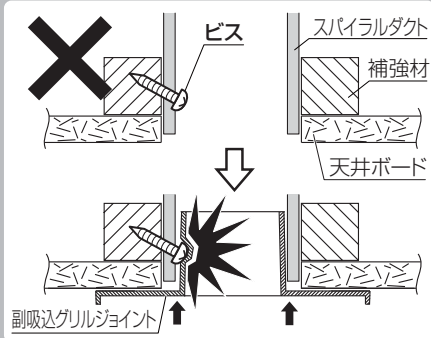
- ⑦ 本体取付後、点検口から、排気ダクト接続部および副吸込ダクト接続口の上面ツメ部がしっかりおさまっているか確認してください。



# 8 副吸込グリルの取付け

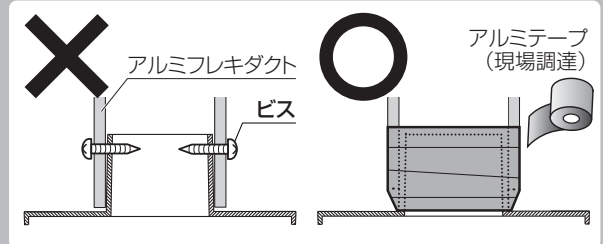
## 注意

■スパイラルダクトの内面からビス等で固定しないでください。ビス等の頭が副吸込グリルジョイントにあたり、変形する恐れがあります。

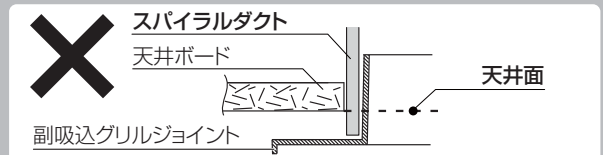


■副吸込グリルフロントは取付方向が決まっています。凹凸部を無視してむりやり取付けることは絶対にしないでください。副吸込グリルフロントが落下し、けがをする恐れがあります。

■気密をとるために、アルミフレキダクトの側面からビス等のみで副吸込グリルジョイントを固定しないでください。アルミテープ等で巻き、確実に固定してください。

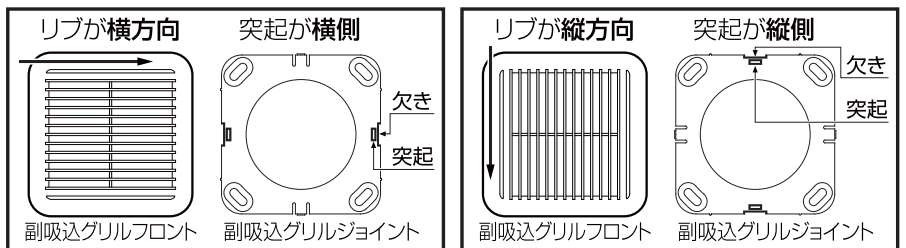


■スパイラルダクトは天井面より下に出ないように取付けてください。

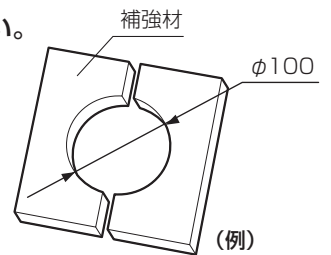


副吸込グリルジョイントは、副吸込グリルフロントの取付方向により、取り付ける向きが決まりますので、ご注意ください。

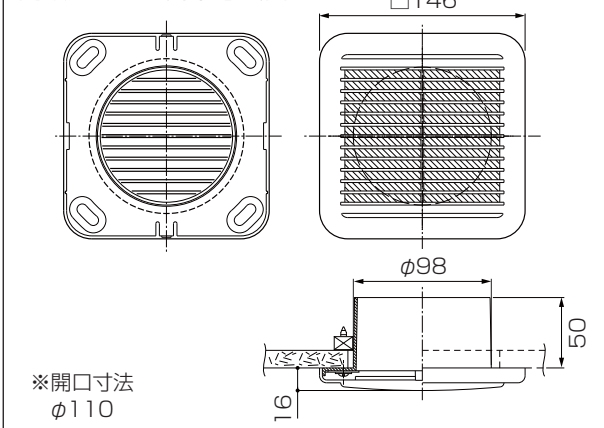
取付前に副吸込グリルフロントの取付方向を決めてください。副吸込グリルジョイントをその右図の向きに取り付けてください。



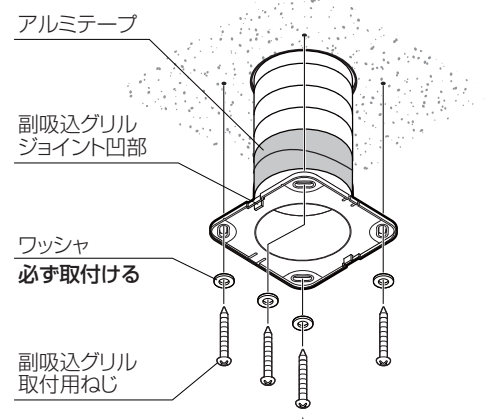
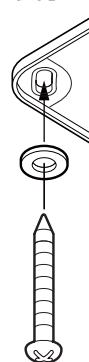
- ① 取付位置に構造材などを利用して副吸込グリル取付用の下地材を必ず取付けてください。芯ずれなどにより、下地材が使用できないとき、別途補強材を入れてください。(補強材を木ねじなどで止める)。
- ② 洗面所・トイレの天井の指定場所に副吸込グリルが入る開口φ110mmを開けてください。天井のクロス貼り後、クロスを切り取り、穴から洗面所・トイレ側のダクトを引き出してください。ダクトを副吸込グリルジョイントに差込み、アルミテープで巻き、風漏れがないように確実に固定してください。副吸込グリルジョイントを穴に差込み、ねじをワッシャに通し、固定してください。



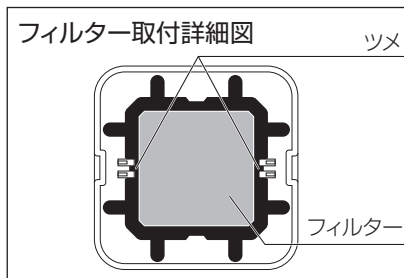
副吸込グリル外形寸法図 (単位: mm)



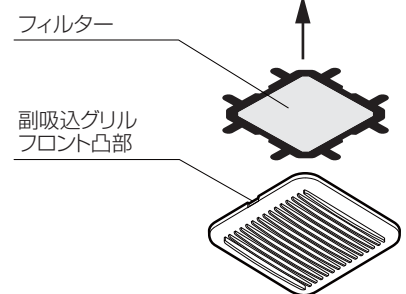
ワッシャは必ず取付ける



- ③ 副吸込グリルフロント内にフィルターをセットしてください。フィルターはツメでしっかり固定してください。



- ④ 副吸込グリルジョイントの凹部と副吸込グリルフロントの凸部が合う方向で取付けてください。

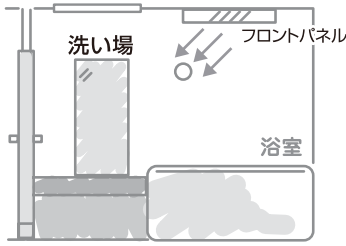


# 9 フロントパネルの取付け

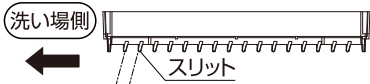
## ⚠ 注意

- 吹き出し方向が洗い場側に向くように吹出口グリルを取付け直す
- ねじ穴カバーは必ず取付ける
- 天井とフロントパネルの間に隙間が無いことを確認する
- ねじの締めすぎ等によるフロントパネルの破損に注意する
- ねじの締め付けトルクは2~2.5Nm(20~25kgcm)とする

① 工場出荷状態では吹出口グリルがaの向きになっています。吹出口グリルはbのように向きを変えて取付ける事ができます。吹き出し方向が洗い場側を向いていることを確認してください。

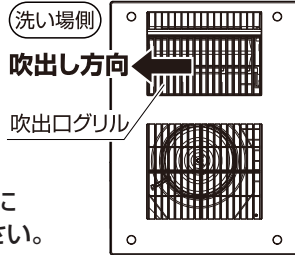


吹出口グリルを横から見た図

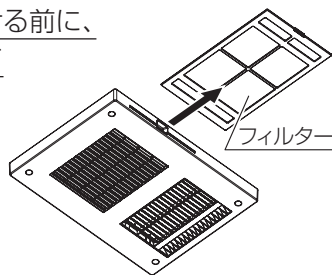


※吹出口グリルのスリットは傾きを持っています。向いていない場合、洗い場側に向くように取付け直してください。

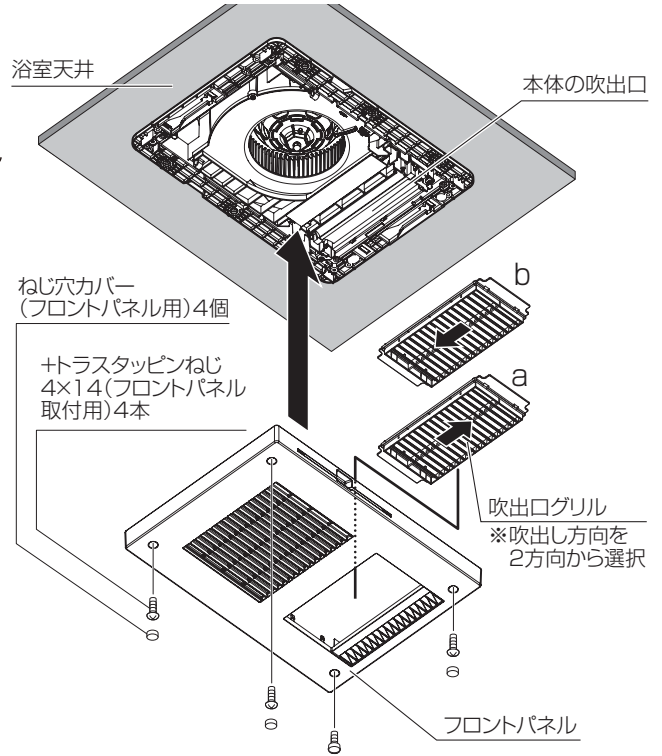
天井を見上げた図



② フロントパネルを取付ける前に、必ずフィルターを外してください。

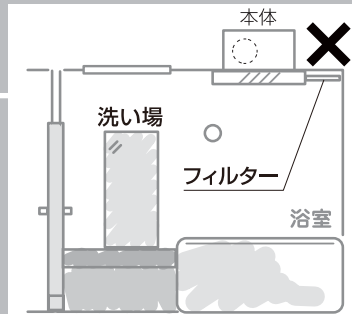


- ③ フロントパネルを付属の+トラススタッピンねじ4×14(フロントパネル取付用)4本で取付けてください。
- ④ ねじの頭をかくすため、付属のねじ穴カバー(フロントパネル用)4個をはめてください。
- ⑤ フィルターを差込める方向から差込んでください。



## ⚠ 注意

- フィルターは壁側に差込まない。壁側に差込むと抜き差しができなくなります。



# 10 電気工事

## ⚠ 警告

- 電力会社との契約電容量が不足している場合は、追加工事を行う
- 交流100V以外では使用しない 火災・感電・故障の恐れがあります。
- 消費電力は約1200Wです。本機単独で20A以上の専用の配線用遮断器(専用回路)を設け、途中にスイッチを設けない 火災・故障の恐れがあります。
- 電気工事は電気設備技術基準、内線規程など関連する法令・規程にしたがって必ず電気工事士の資格を有する者が適切な方法で行う 無資格者の工事や、電気工事士による不適切な工事は、火災や漏電を引き起こす恐れがあるほか、関係法令により処罰等されることがあります。
- アースをD種接地工事に基づいて確実に取付け、漏電遮断器を設置する漏電、故障のときに感電する恐れがあります。

- 電気工事は必ず分電盤の浴室暖房・換気・乾燥機のブレーカーを切って行う
- メタルラス張り、ワイヤラス張り、または金属板張りの木造の造営物に金属製ダクトが貫通する場合、金属製ダクトとメタルラス、ワイヤラス、金属板と電氣的に接触しないように取付ける漏電した場合、発火する恐れがあります。
- 電源線などに各配線に、以下のことをしない
  - ・ 傷つける
  - ・ 無理に曲げる
  - ・ 無理な力を加える
  - ・ 束ねる
  - ・ 重いものを載せる
  - ・ 挟み込む
 火災・漏電・故障の恐れがあります。

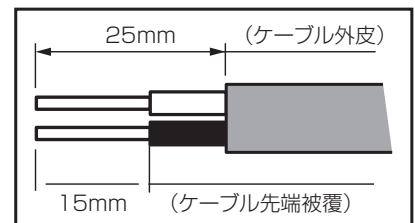
## ① 電源電線の加工

電源端子台まで配線用遮断器(AC100V)から電源電線(銅/単線φ1.6mm~φ2.0mm)を配線し、電源電線先端の加工をします。

右図のようにVVFケーブルの外皮を約25mmむき、先端被覆を15mmむいてください。

- ※メンテナンスの際、本体を容易に取外せるように、電源電線は本体付近で2mくらいの余裕をとるように配線してください。
- ※φ1.6mm~φ2.0mmの単線専用です。より線は接触不良により発熱の恐れがあるため絶対に使用しないでください。

ケーブル被覆のむき寸法(原寸大)



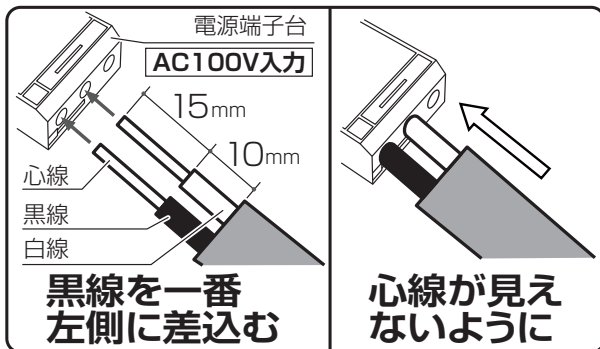


# 10 電気工事 (つづき)

## ② 電源電線の接続

下図のように端子穴に心線を「ぐっ」と奥まで心線が見えないように確実に差込んでください。  
このとき黒線を一番左側の穴に差込んでください。

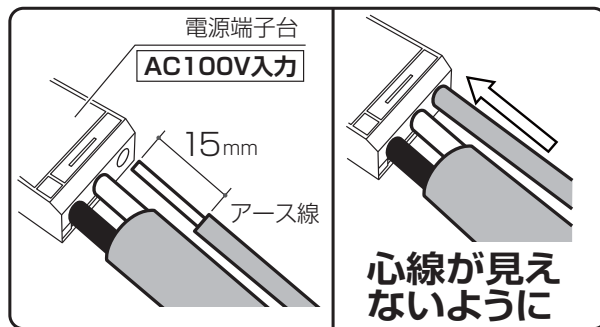
※差込みが不十分な場合、火災、焼損や加熱の恐れがあります。  
※指定電圧「AC100V」以外では使用しないでください。



## ③ アース線の接続

電源端子台の一番右側の穴にアース端子またはアース棒よりアース線(ビニール銅線:φ1.6mm~φ2.0mm)で結線してください。アース線の電源端子台への接続は電源電線接続方法と同様の手順で正確に行ってください。

※アース線も電源電線同様に本体付近で2mくらいの余裕をとるように配線してください。



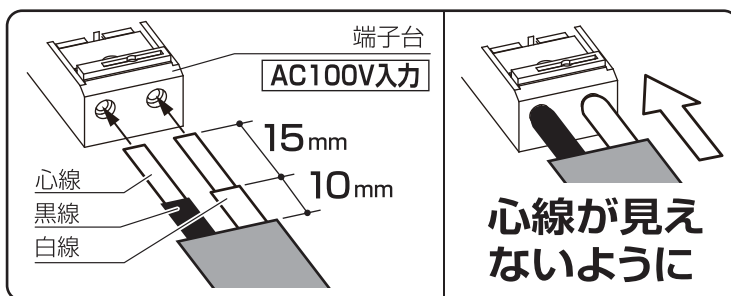
## ④ トイレスイッチ入力端子台への接続

図のように端子穴に心線を「ぐっ」と奥まで心線が見えないように確実に差込んでください。

※浴室とトイレの親子扇として設置する場合に使用します。トイレの換気用スイッチを入れることで、トイレ換気モード(トイレの換気風量が上がった状態)になります。この機能を使用するために、スイッチとの結線を必ず行ってください。

※差込みが不十分な場合、火災、焼損や加熱の恐れがあります。

※指定電圧「AC100V」以外では使用しないでください。

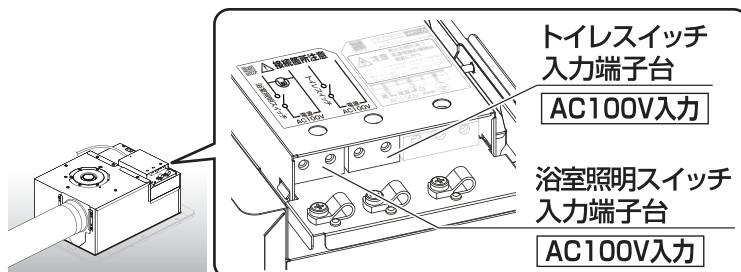


## ⑤ 浴室照明スイッチ入力端子台への接続

図のように端子穴に心線を「ぐっ」と奥まで心線が見えないように確実に差込んでください。

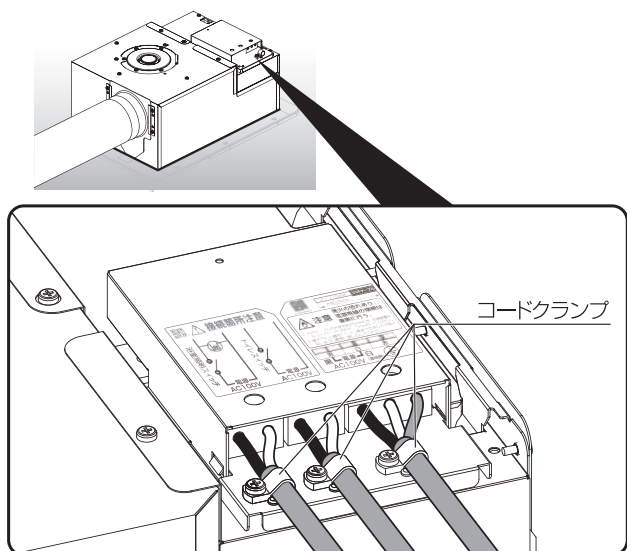
※差込みが不十分な場合、火災、焼損や加熱の恐れがあります。

※指定電圧「AC100V」以外では使用しないでください。



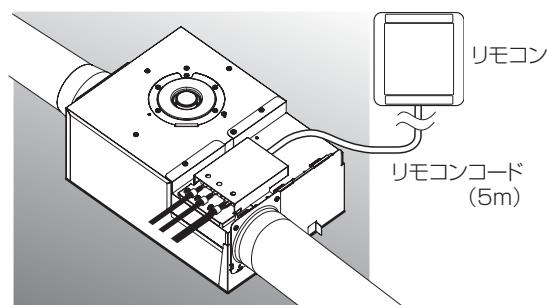
## ⑥ 各電線とアース線の固定

各電線とアース線をコードクランプで固定してください。



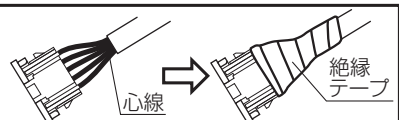
## ⑦ リモコンコードの配線

リモコンコードをリモコン取付位置まで配線してください。リモコンコード先端のコネクタを絶縁テープ等で保護し、コードの心線に無理がかからないように注意してください。



### リモコンコード

リモコン取付位置までの配線時、狭い場所を通す時は絶縁テープで保護し、無理がかからないようにしてください。





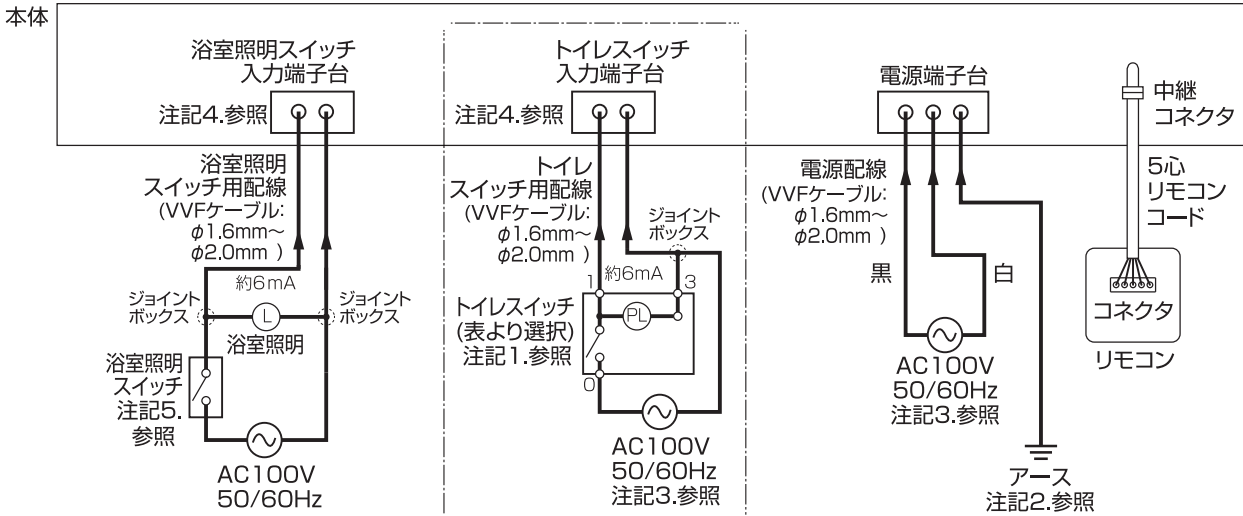
# 10 電気工事 (つづき)

## ■ 結線図

### 3線式トイレスイッチを使用する場合

※太線部分を結線してください

※BS-132タイプの場合、-----内は「浴室とトイレ」の親子扇として設置する場合に結線してください。



トイレスイッチ品番表(オン時点灯タイプ)

メーカー名	品番	ネームカバー
パナソニック	WN5341K	有
神保電器	JEC-BN-1MCR	有
	WJ-1C	操作板別売
東芝ライテック	NDG1431	有

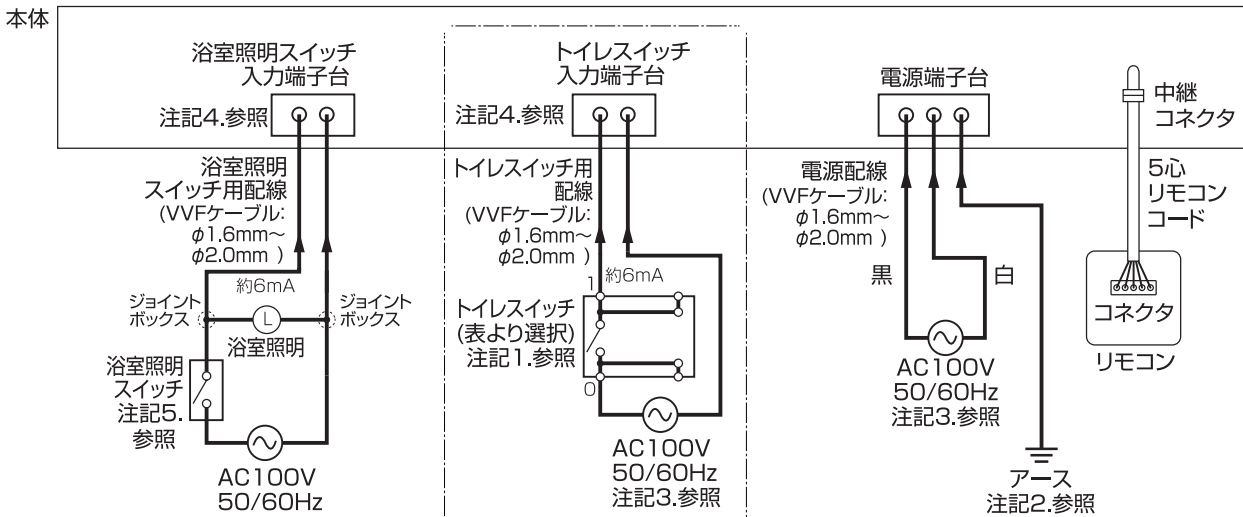
注 記

1. トイレスイッチは品番表の適合スイッチを使用してください。
2. D種接地工事によるアース線を必ず接続してください。
3. 電源は専用の配線用遮断器(安全ブレーカー20A)から配線し、途中にスイッチを設けしないでください。
4. 電源端子台、トイレスイッチ入力端子台、浴室照明スイッチ入力端子台は本体内部でそれぞれ絶縁されていますので、電圧の極性に関係無く同相でも逆相でも問題ありません。
5. 浴室照明スイッチは片切りタイプが使用可能です。適合品: WN5061 (パナソニック)。

### 2線式トイレスイッチを使用する場合

※太線部分を結線してください

※BS-132タイプの場合、-----内は「浴室とトイレ」の親子扇として設置する場合に結線してください。



トイレスイッチ品番表(パイロットランプ無)

メーカー名	品番	ネームカバー
パナソニック	WN5061	有
	WT5001	操作板別売
神保電器	JEC-BN-1M	有
	WJ-1	操作板別売
東芝ライテック	NDG1211	有

トイレスイッチ品番表(オフ時点灯タイプ)

メーカー名	品番	ネームカバー
パナソニック	WN5051	有
	WT5051	操作板別売
神保電器	JEC-BN-1MGR	有
	WJ-1G	操作板別売
東芝ライテック	NDG1311	有

注 記

1. トイレスイッチは品番表の適合スイッチを使用してください。オフ時点灯タイプの適合スイッチ以外を使用する場合は、動作確認した上で使用してください。  
尚、オン時点灯タイプを使用したい場合は、3線式スイッチにて対応してください。
2. D種接地工事によるアース線を必ず接続してください。
3. 電源は専用の配線用遮断器(安全ブレーカー20A)から配線し、途中にスイッチを設けしないでください。
4. 電源端子台、トイレスイッチ入力端子台、浴室照明スイッチ入力端子台は本体内部でそれぞれ絶縁されていますので、電圧の極性に関係無く同相でも逆相でも問題ありません。
5. 浴室照明スイッチは片切りタイプが使用可能です。適合品: WN5061 (パナソニック)。

### ⚠ 注意



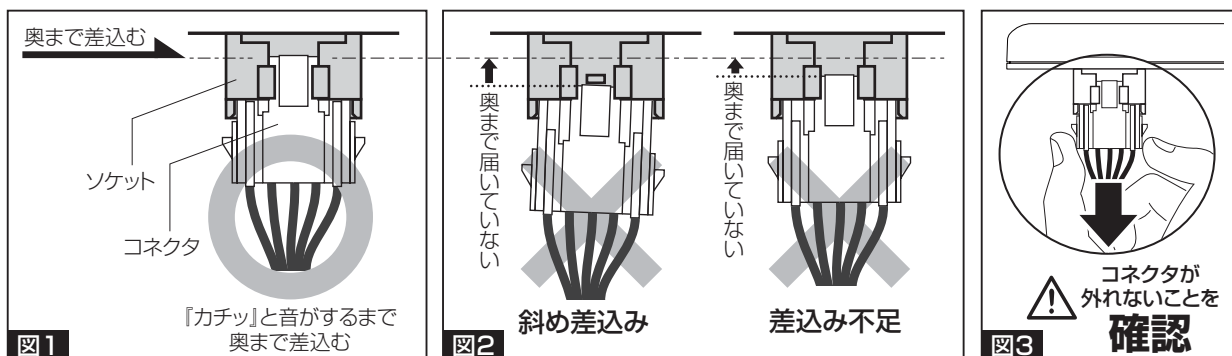
取付注意

- リモコンはお客さまと打ち合わせて、操作に便利な位置に取付ける
- リモコンは洗面脱衣室など、必ず浴室外に取付ける。防水構造になっていないので、浴室には取付けない
- リモコンと本体は5mコードで接続する。リモコンコードは本体に接続されています。壁にリモコンコードを通線する時は、先端のコネクタ、接続電線部分を保護して作業を行う。また、通線の途中でリモコンコードが尖ったものへ接触したり、こすれたりしないように取付ける。断線や故障の恐れがあります。

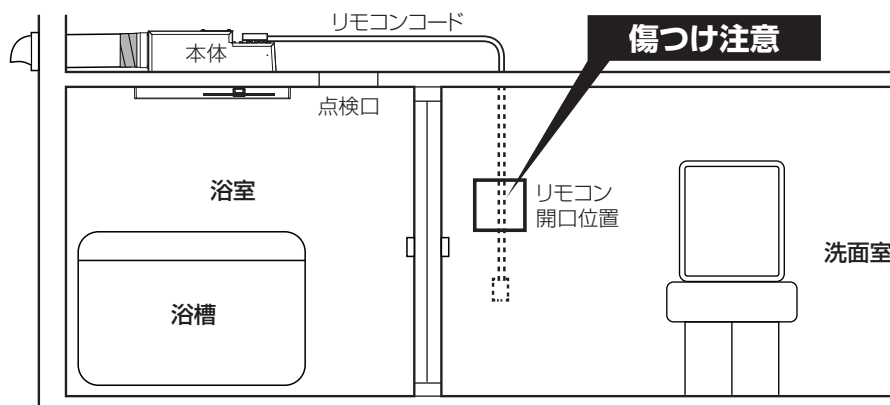
- コネクタを図1のように、しっかりと奥まで差込む。図2のように、奥まで差込まれていないと、作動しない場合があります。
- コネクタを取付けた後、図3のように、コネクタが外れないことを確認する。確認の際、コードを引っばらない。断線の恐れがあります。



取付注意

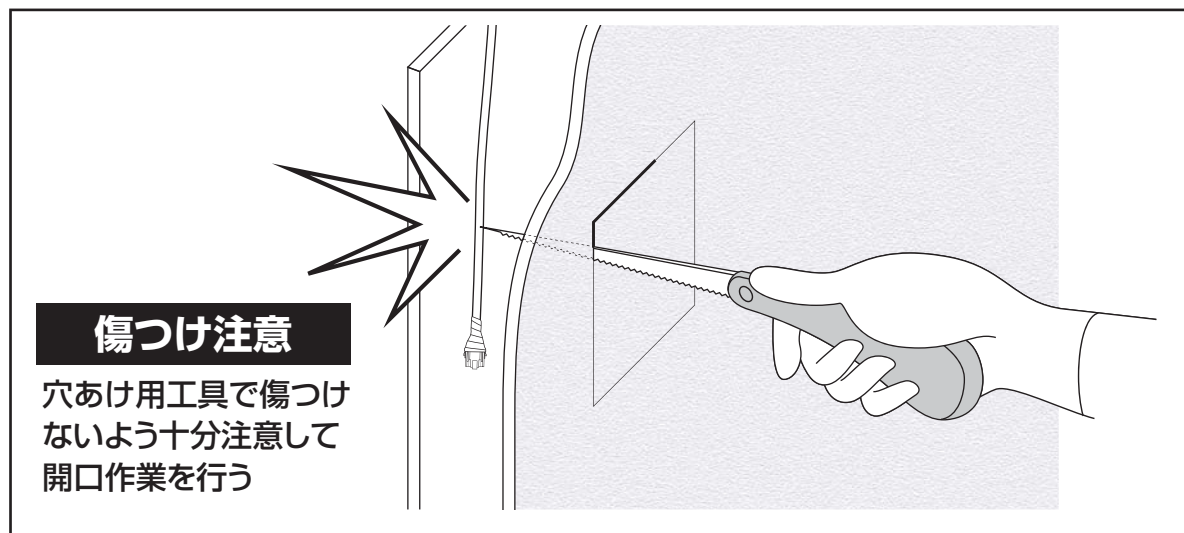


- リモコン開口位置の壁裏にリモコンコードがないことを確認してから開口作業を行う。リモコンコードがある場合は、リモコンコードをリモコン開口位置から離れた位置にずらす。壁裏のリモコンコードを動かすことが困難な場合、穴あけ用工具で傷つけないよう十分注意して開口作業を行う。開口作業時に、壁裏にあるリモコンコードを切断する恐れがあります。



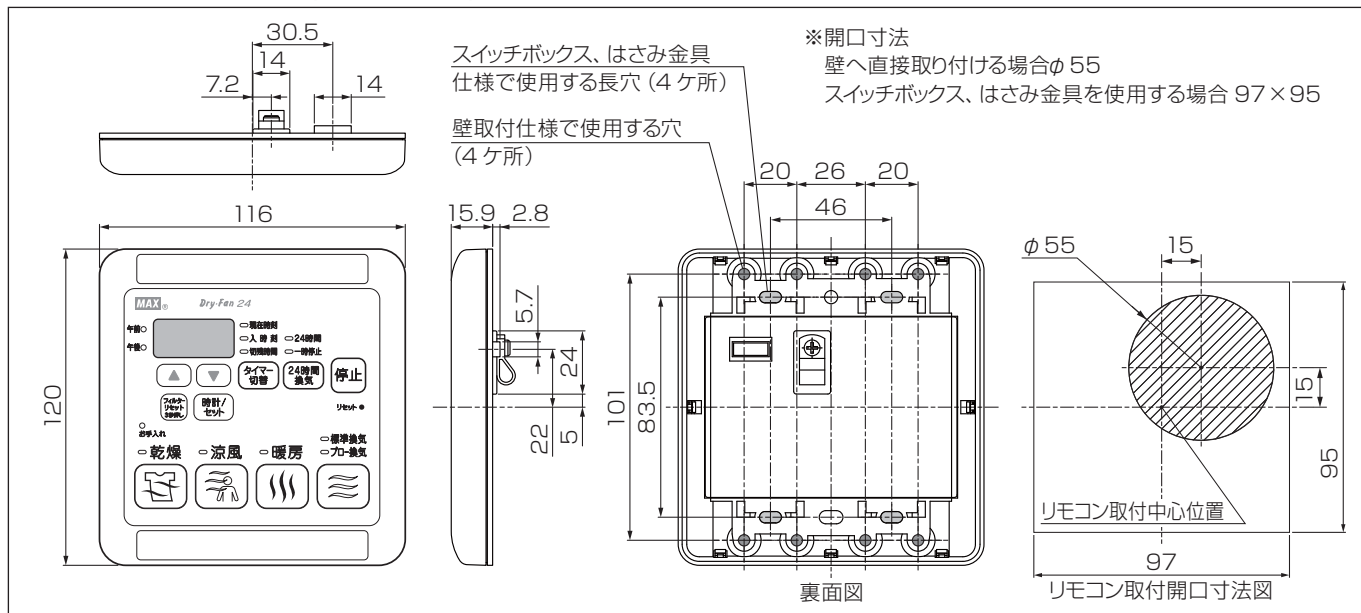
取付注意

壁裏のリモコンコードを動かすことが困難な場合



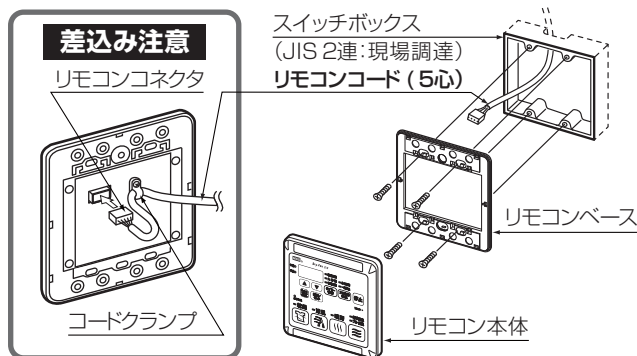
# 11 リモコンの取付け (つづき)

## リモコン外形寸法図 (単位: mm)



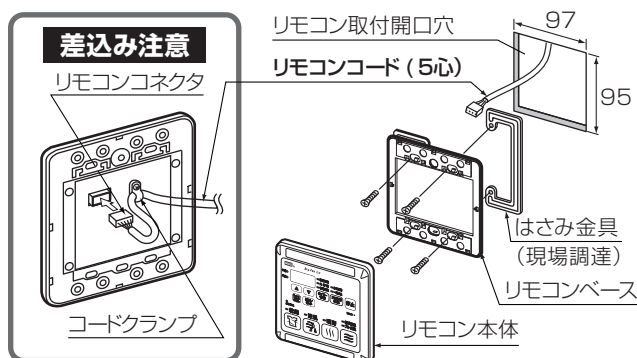
### スイッチボックスを使用する場合

- ①取付場所に事前にスイッチボックス (JIS2連: 現場調達) を取り付けておいてください。
- ②リモコンベースを取り外してください。
- ③スイッチボックス用取付ねじ (現場調達) 4本でリモコンベースをスイッチボックスに取り付けてください。  
ねじは締めすぎないように注意してください。
- ④リモコン裏のソケット (5P) にリモコンコード先端のコネクタを確実に差し込んでください。差し込みが不完全な場合、故障や誤動作の恐れがあります。
- ⑤リモコンコードをコードクランプで固定してください。
- ⑥リモコン本体を元通りに取り付けてください。



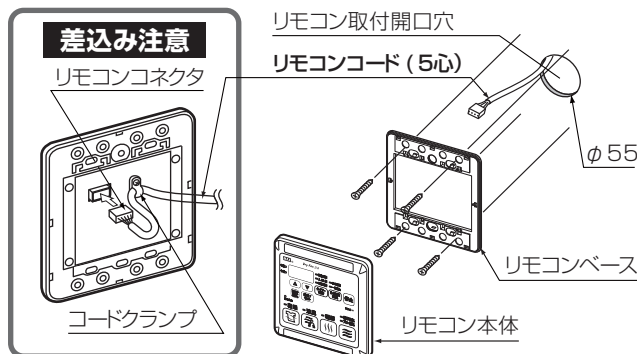
### 市販のはさみ金具を使用する場合

- ①取付場所に穴 (97×95mm) を開けてください。穴を開けるとき、リモコンコードを断線しないように注意してください。
- ②リモコンベースを取り外してください。
- ③リモコン裏のソケット (5P) にリモコンコード先端のコネクタを確実に差し込んでください。差し込みが不完全な場合、故障や誤動作の恐れがあります。
- ④リモコンコードをコードクランプで固定してください。
- ⑤各はさみ金具 (現場調達) の取付方法で取り付けてください。  
ねじは締めすぎないように注意してください。
- ⑥リモコン本体を元通りに取り付けてください。



### 壁へ直接取り付ける場合

- ねじが効きにくい壁には、事前に裏補強するか、カールプラグなどを使用してください。
- ①取付場所に穴 (φ55mm) を開けてください。穴を開けるとき、リモコンコードを断線しないように注意してください。
  - ②リモコンカバーを取り外してください。
  - ③リモコン裏のソケット (5P) にリモコンコード先端のコネクタを確実に差し込んでください。差し込みが不完全な場合、故障や誤動作の恐れがあります。
  - ④リモコンコードをコードクランプで固定してください。
  - ⑤付属の+皿タッピンねじ4×35 (リモコン取付用) 4本でリモコンベースを壁に取り付けてください。  
ねじは締めすぎないように注意してください。
  - ⑥リモコン本体を元通りに取り付けてください。



# 12 24時間換気風量の設定

24時間換気風量の設定を行う場合は、下記の手順で行ってください。

※工場出荷時は24時間換気風量設定が「弱」設定になっています。

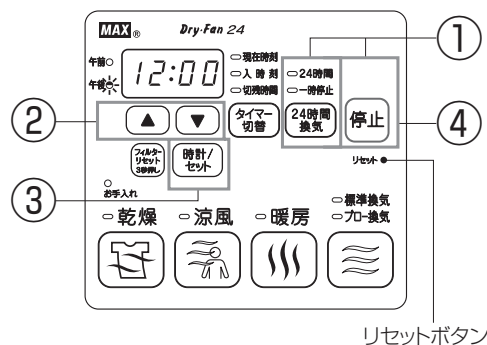
- ① 分電盤の浴室暖房・換気・乾燥機専用ブレーカーを入れ、リセットボタンを押してください。乾燥ランプと午後ランプが点滅し、時刻・タイマー表示窓に「12:00」が点滅表示するので、3秒以内に24時間換気ボタンと停止ボタンを同時に長押ししてください。24時間換気ランプが点滅し、時刻・タイマー表示窓に「50」が点滅表示されます。



- ② ▲ ▼ ボタンで24時間換気風量設定を行ってください。
- ③ 設定したい風量を表示し、時計/セット ボタンを押してください。設定した風量が点灯し、24時間換気のランプの点滅が残ります。
- ④ 停止 ボタンを押してください。

すべての表示が消え、乾燥ランプと午後ランプが点滅し、時刻・タイマー表示窓に「12:00」が点滅表示します。

24時間換気の風量の設定が終了しました。設定風量を確認したい場合は、24時間換気 ボタンを押した後、停止 ボタンを長押ししてください。時刻・タイマー表示窓に設定風量が表示されます。



設定風量表

設定	風量(m³/h)	時刻・タイマー表示窓
微弱	30	30
弱	50	50
中	75	75
強	100	100

# 13 トイレ換気遅延時間の設定

トイレ換気遅延時間の設定を行う場合は、下記の手順で行ってください。

※工場出荷時はトイレ換気遅延時間の設定が「なし」設定になっています。

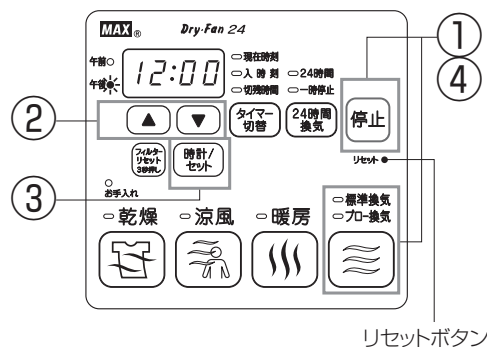
- ① 分電盤の浴室暖房・換気・乾燥機専用ブレーカーを入れ、リセットボタンを押してください。乾燥ランプと午後ランプが点滅し、時刻・タイマー表示窓に「12:00」が点滅表示するので、3秒以内に停止ボタンと換気ボタンを同時に長押ししてください。標準換気ランプが点滅し、時刻・タイマー表示窓に「0」が点滅表示されます。



- ② ▲ ▼ ボタンでトイレ換気遅延時間の設定を行ってください。
- ③ 設定したい遅延時間を表示し、時計/セット ボタンを押してください。設定した遅延時間が点灯し、標準換気ランプの点滅が残ります。
- ④ 停止 ボタンを押してください。

すべての表示が消え、乾燥ランプと午後ランプが点滅し、時刻・タイマー表示窓に「12:00」が点滅表示します。

トイレ換気遅延時間の設定が終了しました。



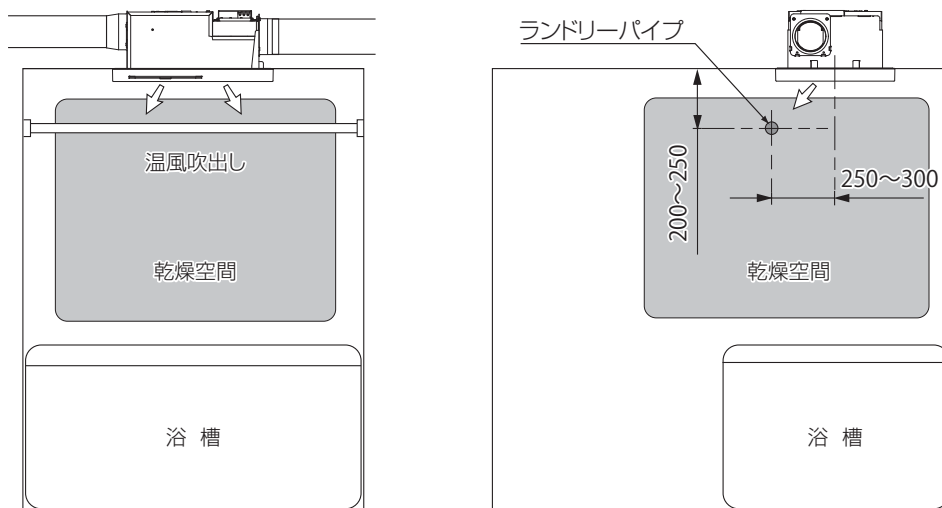
設定遅延時間表

設定	遅延時間(分)	時刻・タイマー表示窓
なし	0	0
あり	1	1
	2	2
	3	3
	ジェット	4



# 14 ランドリーパイプの取付推奨位置

- パイプを購入される時は、必ずシステムバスの取付マニュアルに記載してある荷重に耐える、耐蝕性及び不燃性のものをご使用ください。
- ランドリーパイプはできるだけ下図の寸法内に取付けてください。天井が高い場合や障害物等がありランドリーパイプが下図の寸法内に取付かない場合は、下方向にずらして取り付けてください。ただし、寸法外に取付けると乾燥効率が極端に低下する恐れがあります。
- ランドリーパイプは温風吹出口および空気吸入口の前方10cm未満の範囲には取付けないでください。
- 本体の取付方向が逆向きの場合でもランドリーパイプの取付推奨位置は同じです。
- 実際のランドリーパイプの取付位置は、照明器具や窓との取合いや、使い易さを考慮の上決定してください。



# 15 点検と試運転

**点検** 下記事項の確認を行ってください。

- 本体とリモコンが確実に取り付けられている
- AC100V用電源ケーブルが、分電盤より各端子台に結線されている
- リモコンコードが確実に接続されている
- アースが確実に取り付けられている
- ダクト類が確実に取り付けられている
- 最初の項目の「安全のために必ずお守りください」が守られている

**試運転** くわしい使用方法是取扱説明書を参照してください。

## 電源の投入

分電盤の浴室暖房・換気・乾燥機専用ブレーカーを入れてください。乾燥ランプと午後ランプが点滅し、時刻・タイマー表示窓に **12:00** が点滅表示されます。この状態で時計の時刻合わせを行ってください。リモコンの時刻は **▲** (進む)、**▼** (戻る) のボタンを押すと変わります。時刻を合わせたら時計/セットボタンを押してください。その時刻から時計がスタートします。

## 時刻修正の確認

時計/セットボタンを3秒以上押してください。時刻表示が点滅し、時刻設定モードになります。**▲** (進む)、**▼** (戻る) のボタンで時刻を変えることを確認してください。現在時刻に合わせて時計/セットボタンを押し、時計をスタートさせてください。

24時間換気ランプ+24時間換気ボタン

タイマー切換ランプ+タイマー切換ボタン

時刻・タイマー表示窓

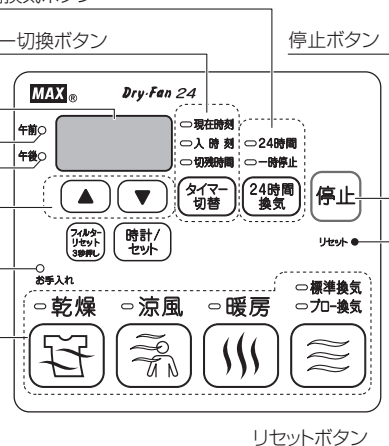
午前ランプ

午後ランプ

時間設定ボタン

フィルターお手入れランプ

運転ランプ+運転ボタン





# 15 点検と試運転 (つづき)

**試運転** (つづき) くわしい使用方法は取扱説明書を参照してください。

## 24時間換気モードの確認

24時間換気ボタンを押してください。24時間換気ランプが点灯します。このとき約1分間ダクトの圧力損失を計測する為の調整運転を自動的に行います。ファンが高速でまわり、運転音が大きくなりますが故障ではありません。調整運転が終わると24時間換気運転となります。停止ボタンを長押ししてください。時刻・タイマー表示窓に24時間換気の設定風量が表示されます(初期設定は50m<sup>3</sup>/hとなっています)。設定風量を確認してください。変更する場合はP17を参照してください。

浴室の吸込口、トイレと洗面所(トイレまたは洗面所)の副吸込グリルから風が吸い込まれることを確認してください。浴室の照明スイッチを入れてください。このとき浴室の吸込口から吸い込まれる風が止まったことを確認してください。浴室の照明スイッチを切ってください。浴室の吸込口から風が吸い込まれることを確認してください。再度24時間換気ボタンを押してください。一時停止ランプが点灯し、各吸込口から吸い込まれる風が止まったことを確認してください。再度24時間換気ボタンを3秒以上押してください。一時停止ランプが消灯し、24時間換気運転が停止したことを確認してください。

## 乾燥モードの確認

乾燥ボタンを押してください。乾燥ランプが点灯し、吹出口から温風が出てくることを確認してください。

## 涼風モードの確認

涼風ボタンを押してください。涼風ランプが点灯し、吹出口から風(室温)が出てくることを手で確認してください。

## 暖房モードの確認

暖房ボタンを押してください。暖房ランプが点灯し、吹出口から温風が出てくることを確認してください。

## 換気モードの確認

換気ボタンを押してください。標準換気ランプが点灯し、吸込口から風が吸い込まれることを確認してください。再度、換気ボタンを押してください。換気ブローランプが点灯し、吸出口から風(室温)が出て、吸込口から風が吸い込まれることを確認してください。

## 停止の確認

停止ボタンを押してください。全ての換気ランプが消灯し、運転が停止することを確認してください。

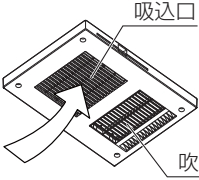
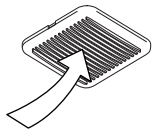
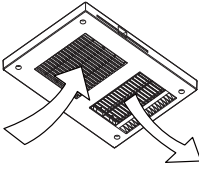
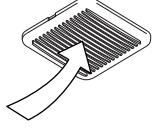
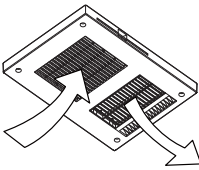

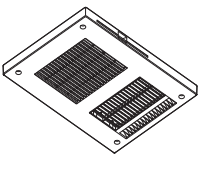

## トイレ換気スイッチの確認 (浴室とトイレの親子扇の場合のみ確認)

トイレの換気スイッチを入れ、トイレの副吸込グリルから風が吸い込まれることを確認してください。トイレの換気スイッチを切り、トイレの副吸込グリルから吸い込まれる風が停止したことを確認してください。

## リセットの確認

リセットボタンを押してください。乾燥ランプと午後ランプが点滅し、時刻・タイマー表示窓に **12:00** が点滅表示されることを確認してください。浴室暖房・換気・乾燥機のブローカーを切り、動作が停止していることを確認して試運転を終了してください。

不具合が生じた場合、点検の内容を再確認してください。不具合が修正できない場合は、フリーダイヤルまでご連絡ください。

	浴室	吸込グリル
24時間換気・換気		
乾燥・涼風		
暖房		
トイレ換気		

※デザインはイラストと異なる場合があります。

取扱説明書の裏表紙の保証書に、必要事項を記入の上、この取付説明書と共にお客様に必ず保管していただくように依頼してください。

修理・法定点検のご依頼は マックスエンジニアリングサービス(株)へ

修理



 **0120-011-408**

インターネットでの修理のご依頼は  
<http://wis.max-ltd.co.jp/dry-fan/repair.html/>



PCサイトが  
表示されます

### マックス カスタマーセンター

〒103-0015 東京都中央区日本橋箱崎町6-2 マックス本社ビル別館5F  
TEL 03-5623-4616 FAX 03-3668-8127

※法定点検とは、長期使用安全点検制度に基づく点検です。  
製品に表示されている点検期間に点検を受けるよう、お願いします。

法定点検



製品についてのお問い合わせは マックス(株)へ

製品



 **0120-228-428**

### 住環境機器お客さま相談窓口

〒103-8502 東京都中央区日本橋箱崎町6-6  
TEL 03-3669-8112 FAX 03-3669-8135  
<http://wis.max-ltd.co.jp/dry-fan/support.html>



PCサイトが  
表示されます

6版 2018年8月  
初版 2013年3月