

MAX[®]

取付説明書

24時間換気機能付

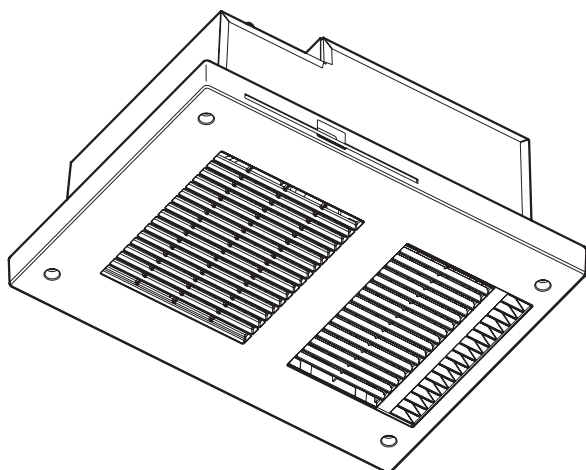
浴室暖房・換気・乾燥機

特定保守製品

品番

BS-251H-CX

(200V / 1室換気タイプ)



1. 安全のために必ずお守りください …… 2
2. 気をつけていただきたいこと …… 3
3. 梱包内容と各部の名称・寸法 …… 4
4. 取付け前の準備 …… 5
5. 本体の取付け …… 6,7
6. フロントパネルの取付け …… 8
7. ダクトの取付け …… 9
8. 電気工事 …… 10,11
9. リモコンの取付け …… 12,13
10. 各項目の設定 …… 14
11. 点検と試運転 …… 15
12. ランドリーパイプの取付推奨位置 …… 裏表紙

取付業者・工事業者へのお願い

本製品は、消費生活用製品安全法(消安法)で定められる「特定保守製品」です。

本製品に同梱されている「所有者票」等(消安法に関する説明資料、所有者票)は消安法に定められる販売事業者がお客様に説明する事項等が記載されています。

必ず販売事業者にお渡しください。また、取付け後にこの取付説明書をお客様へお渡しください。

- 【注意】**
- 浴室の天井に取付用開口部(410±3×285±3mm)が必要です。
 - 本製品は、本体を天井面の下から取付ける方式となっています。〈天井埋込型〉
 - 本製品は単相AC200V専用となっています。

次工程の取付業者に本説明書を確実にお渡しください。

1 安全のために必ずお守りください

- 取付けの前に、この事項を必ずお読みになり、正しく安全に取付けてください。
- この項に示した注意事項は、安全に関する重大な内容を記載していますので必ずお守りください。









●表示の意味は次のとおりになっています。









 警告 この表示を無視して、誤った取扱いをすると、人が死亡または重傷を負う可能性が想定される内容を示しています。	 注意 この表示を無視して、誤った取扱いをすると、人が傷害を負う可能性及び物的損害のみの発生が想定される内容を示しています。
--	--

●図記号の意味は次のとおりになっています。

 「 禁止 」を表します	 「 分解禁止 」を表します	 「 必ず行うこと 」を表します	 「アースをD種接地工事に基づいて必ず接続すること」を表します
--	--	---	--

■取付け完了後、この項の注意事項が守られているか確認のうえ、試運転を行い異常がないか確認し、取扱説明書に沿ってお客様に使用方法、お手入れのしかたを説明してください。この取付説明書は、取扱説明書と共にお客様がいつでも見られる所に必ず保管するようお願いしてください。

 警告	
 内釜式風呂を設置した浴室では使用しない 排気ガスが浴室内に逆流し、一酸化炭素中毒を起こす恐れがあります。 使用禁止	 最大消費電力は2230Wです。本機単独で20Aの専用回路にする。また、途中にスイッチを設けない 誤った配線工事は火災・感電・故障の恐れがあります。 取付注意
 吹き付け式の断熱材は使用しない 火災、故障の恐れがあります。 使用禁止	 改造は行わない。また、修理技術者以外の人、分解したり修理をしない 火災・感電・けがの恐れがあります。 修理はお買い上げの販売事業者さま、または当社へご相談ください。 分解禁止
 単相AC200V以外はつながない 火災・感電・故障の恐れがあります。 使用禁止	 メタルラス張り、ワイヤラス張り、または金属板張りの木造の造営物に金属製ダクトが貫通する場合、金属製ダクトとメタルラス、ワイヤラス、金属板と電氣的に接触しないように取付ける 漏電した場合、発火する恐れがあります。 取付注意
 電気工事は電気設備技術基準、内線規程など関連する法令・規程にしたがって必ず電気工事士の資格を有する者が適切な方法で行う 無資格者の工事や、電気工事士による不適切な工事は、火災や漏電を引き起こす恐れがあるほか、関係法令により処罰等されることがあります。 取付注意	 電源線などの各配線に、以下のことをしない ・傷つける ・無理に曲げる ・無理な力を加える ・束ねる ・重いものを載せる ・挟み込む 火災・漏電・故障の恐れがあります。 禁止
 アースをD種接地工事に基づいて確実に取付け、漏電遮断器を設置する 漏電、故障のときに感電する恐れがあります。 アース接続	

 注意	
 本製品の質量は約5.9kgあります。本体取付工事は十分強度が得られるよう補強材などを取付け、確実に進行 落下により、けがをする恐れがあります。 取付注意	 本体やリモコンを洗浄したり、雨ざらしにしない 火災・感電・故障の恐れがあります。 禁止
 電源電線の接続は確実に進行 接続部が過熱して発火の恐れがあります。 取扱注意	 リモコンは、浴室の外に取付ける 感電の恐れがあります。 取付注意
 部品の取付けは確実に進行 落下により、けがをする恐れがあります。 取付注意	 ダクトは本体のダクトジョイントに確実に接続する 建物や本体が劣化する恐れがあります。 取付注意
 取付作業時には必ず手袋をはめる けがをする恐れがあります。 必ず守る	

2 気をつけていただきたいこと

■この浴室暖房・換気・乾燥機は、浴室天井取付け専用です。

本製品は消防法基準適合品(平成14年消防庁告示第1号)です。(社団法人 日本電機工業会で定める「組み込み型等の浴室衣類乾燥機の自主試験基準」に適合しています。)

本製品の取付けにあたっては、地域により防災上の規制がありますので、ご不明な点は、行政官庁または所轄の消防署にお問い合わせください。

■「1 安全のために必ずお守りください」の項をよくお読みいただき、さらに次の事項をあわせてお守りください。

- ① 浴室内の温風吹出口および空気吸込口の前方20cm未満の範囲内には造営材など(乾燥する衣類を含む)を設けない
- ② 漏電遮断器を設け、機器本体のアース端子に規定のアースをD種接地工事に基づいて確実に取付ける
- ③ 機器本体に近接する部分に、機器本体の点検・清掃に必要な点検口を設けていることを確認する
- ④ ダクトの材質は、不燃材料で造られたものを使用する
- ⑤ ダクトは専用とする
- ⑥ 機器本体は上階スラブや天井などに堅固に取付ける
- ⑦ 電源は専用の配線用遮断器(安全ブレーカー20A)から配線し、途中にスイッチを設けない
- ⑧ リモコンは、必ず浴室外に取付ける。決して浴室内に取付けない
- ⑨ 換気風量を確保するため、浴室ドアに空気取入口(ガラリ)を設けていることを確認する(有効開口面積100cm²以上)
- ⑩ 排気ダクトは、屋外に向かって1°以上の下り勾配にして、雨水や結露水の逆流を防止する
- ⑪ 排気ダクトの外壁面には、雨水や鳥などの侵入を防ぐためベントキャップやウエザーカバーなどを取付ける
- ⑫ 温泉など腐食しやすいガスが出る場所、異常に高温になる場所などでの設置はしない
- ⑬ 次のようなダクトの取付けはしない

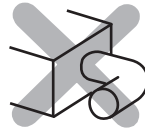
○極端な曲げ
(90°以上曲げないでください。)



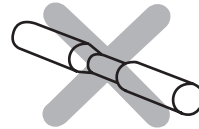
○多数の曲げ
(曲げ数が多くなれば風量が低下します。)



○排気口のすぐそばでの曲げ



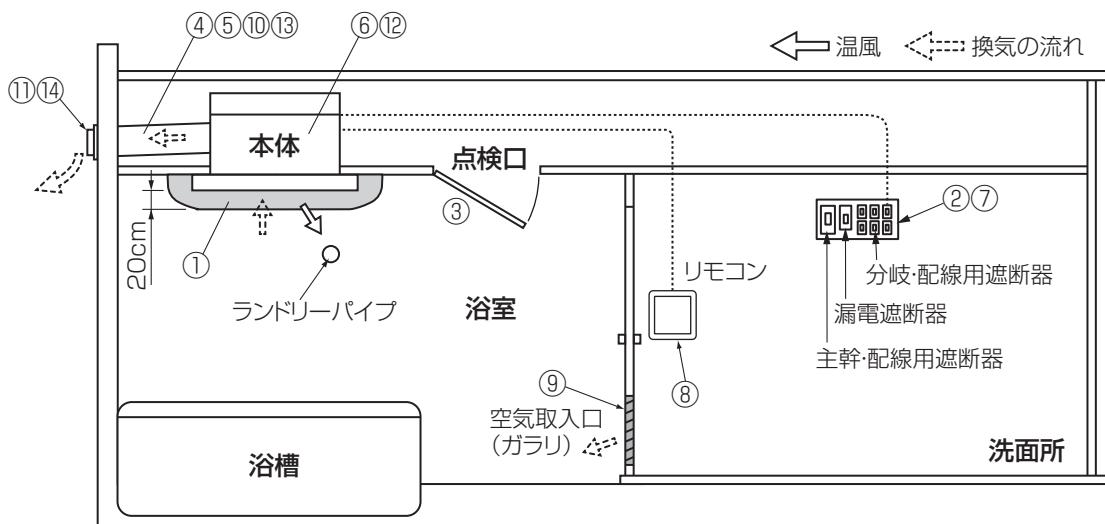
○接続ダクト径を極端に小さくする。(しぼり)



○下向きの曲げ



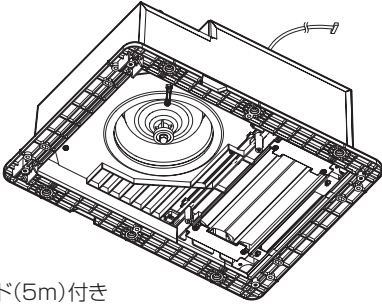
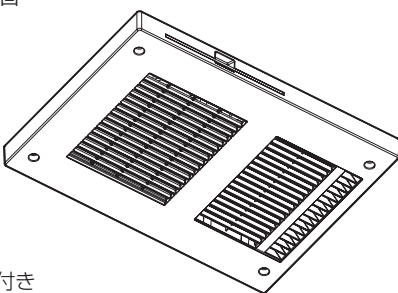
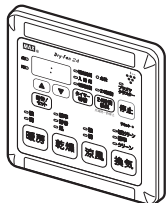
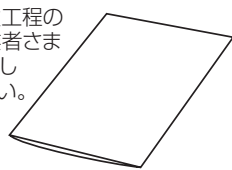
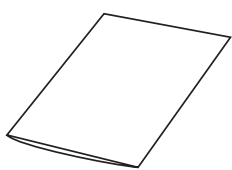

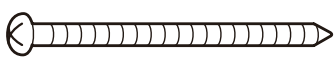
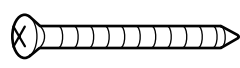
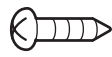

- ⑭ 屋外フードは圧力損失の少ないものを選定し、必ず防虫網なしを使用する。(防虫網があると、網にほこりやごみ等がつまり、上手く排気ができなくなる場合があります。)又、施工方法は、それぞれの工事説明書を参照する。



3

梱包内容と各部の名称・寸法

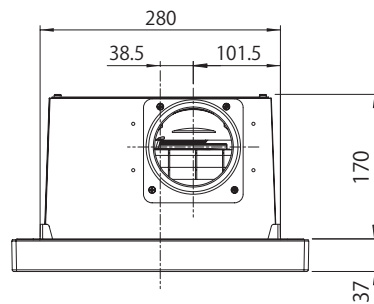
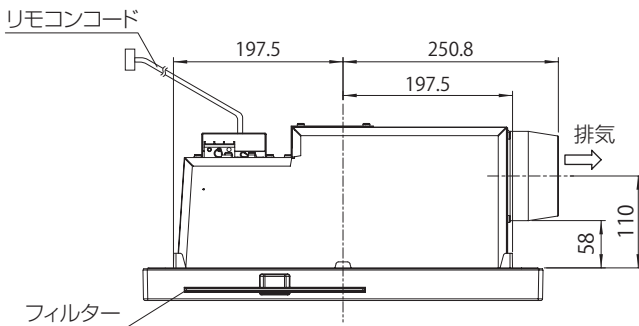
■ 梱包内容

本体 1台  ※リモコンコード(5m)付き		フロントパネル 1個  ※フィルター(ネット)付き	
リモコン 1個 	取付説明書 1冊 この取付説明書を表します。 ※必ず次工程の取付業者さまにお渡しください。 	取扱説明書 1冊 ※必ずお客さまにお渡しください。 	所有者票セット 1セット ※必ず販売業者さまにお渡しください。 
+トラスタッピンねじ4×45 (本体取付用)…………… 6本 		+皿タッピンねじ4×35 (リモコン取付用)…………… 4本 	
+トラスタッピンねじ4×14 (フロントパネル取付用)…………… 4本 		ねじ穴カバー (フロントパネル用)…………… 4個 	

■ 現場調達部材 (現場にて手配してください)

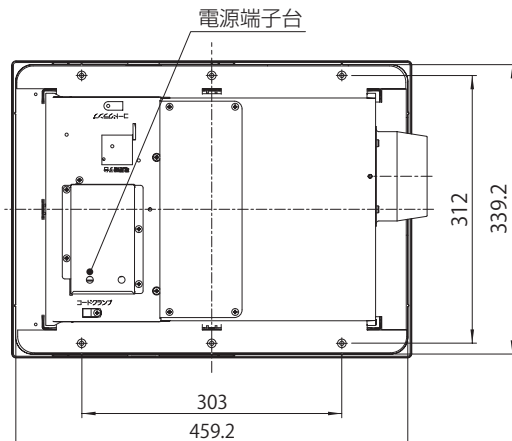
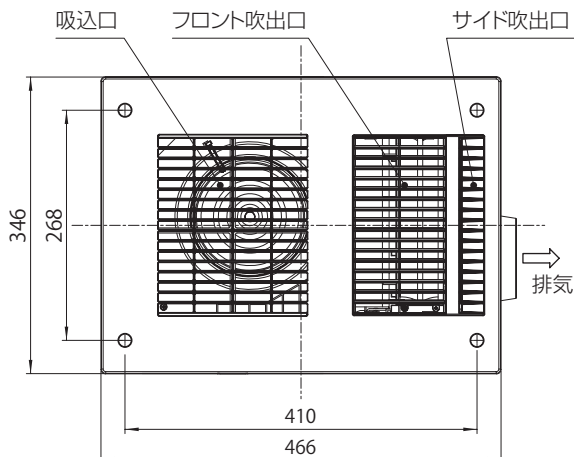
- スパイラルダクト、不燃アルミフレキシブルダクト(φ100)
- 電線(銅/単線 φ1.6mm~φ2.0mm)
- アルミテープ
- ベントキャップ、ウエザーカバー(φ100用)
- スイッチボックス(JIS2連)と取付用ねじ
 - スイッチボックス仕様の場合
- はさみ金具と取付用ねじ
 - はさみ金具仕様の場合

■ 本体外形寸法図 (単位: mm)



ダクト呼び径 φ100

※天井開口寸法
410±3×285±3



4 取付け前の準備 [浴室の天井板に $410\pm 3\times 285\pm 3\text{mm}$ の開口部を設けてください。]


●浴室暖房・換気・乾燥機の取付位置は、図の位置が推奨位置となります。浴室・建物の構造条件に応じて取付方向・位置をご確認ください。

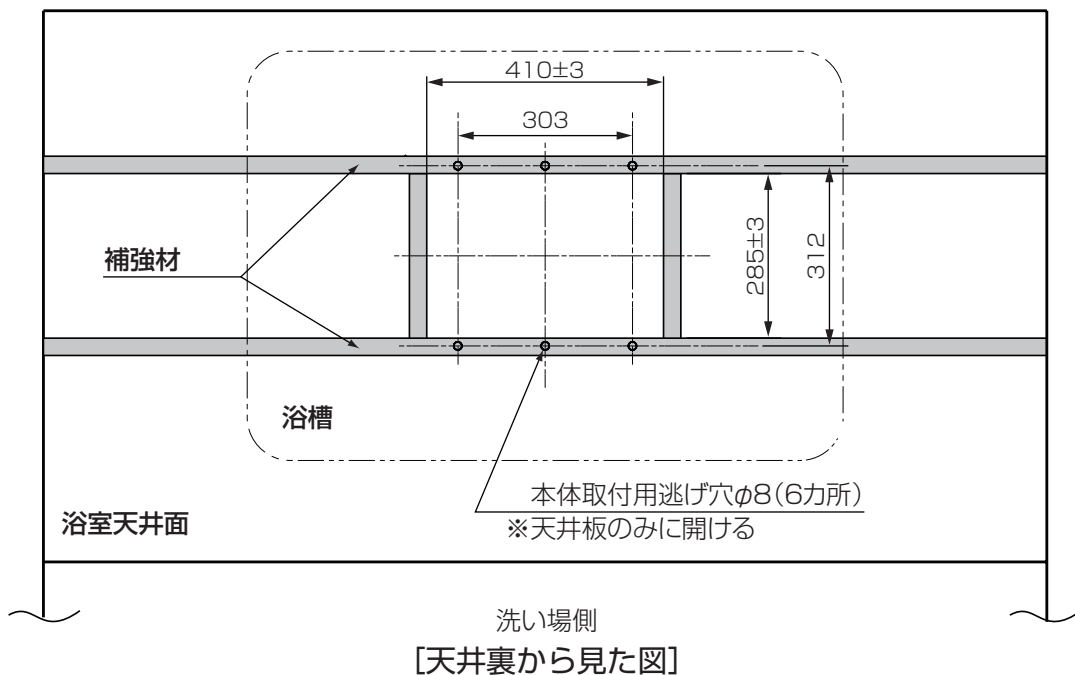
ランドリーパイプについて、障害物等があり裏表紙の取付推奨位置に取付かないとき、乾燥性能を重視する場合は本体取付位置とランドリーパイプの位置関係を温風が洗濯物によく当たる範囲内で変更してください。

①浴室の天井板(図位置)に $410\pm 3\times 285\pm 3\text{mm}$ の開口部を設けてください。

②浴室の天井に補強材(図の  部分)を設けてください。

ダクト側の補強材の厚さは、35mm以下(天井板含む)となります。この寸法より厚いと、排気ダクト接続部が取付きません。

- ・  部分に補強材を設けてください。
- ・ 浴室天井板に本体取付用逃げ穴($\phi 8$)6カ所を必ず開けてください。



⚠ 注意



取付注意

天井板が塩ビ鋼板の場合は、必ず開口部小口と本体取付用逃げ穴 $\phi 8$ (6ヶ所)に錆び止め材を施す

5 本体の取付け

①本体を取付ける前に、浴室に対して本体取付方向を確認し、電源端子台のケーブル差し込み穴が点検口側に向いていることを確認してください。点検口側を向いていない場合には、電源端子台を取付け直してください。

尚、図1のような場合は電源端子台を取付け直す必要はありません。

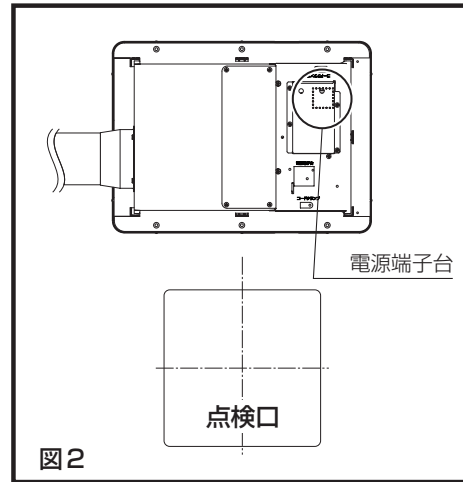
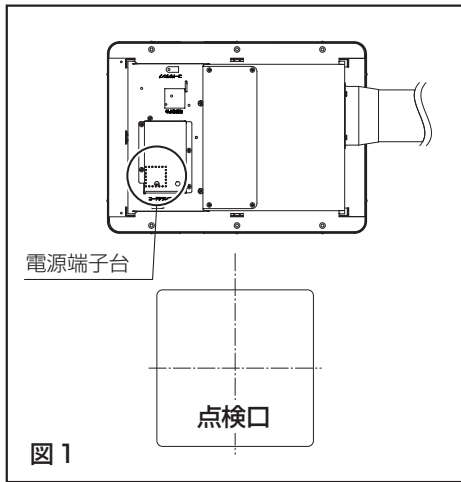
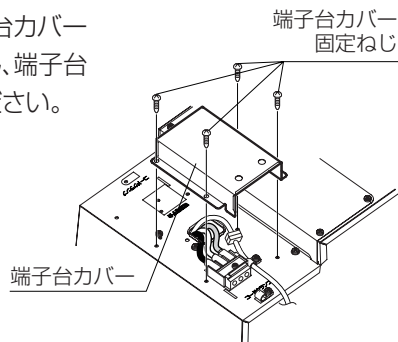
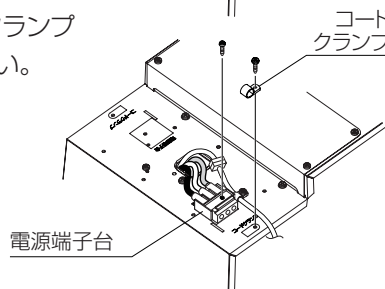


図2のような場合、下記の手順を参照し、電源端子台を取付け直してください。

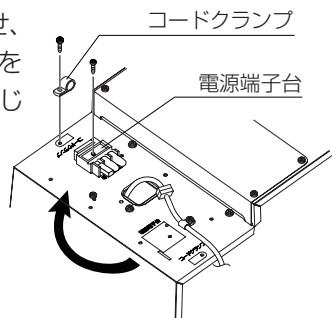
①+ドライバーで端子台カバー固定ねじ4本を取外し、端子台カバーを取外してください。



②電源端子台とコードクランプ1個を取外してください。

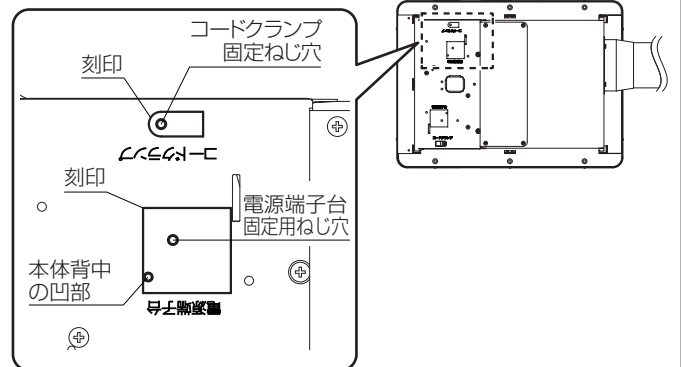


③電源端子台を180°回転させ、電源端子台下面にある凸部を本体背中の凹部に差し、ねじで固定してください。コードクランプを図の位置に固定してください。各部品の取付けは刻印を参照し行ってください。

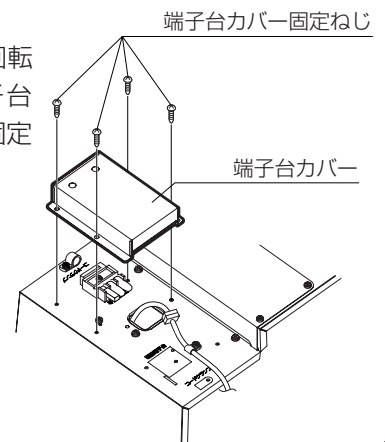


電源端子台およびコードクランプ取付位置には刻印が記されています。正しい位置に固定してください。

取付注意



④端子台カバーを180°回転させ、図の位置に端子台カバー固定ねじ4本で固定してください。



⚠ 注意



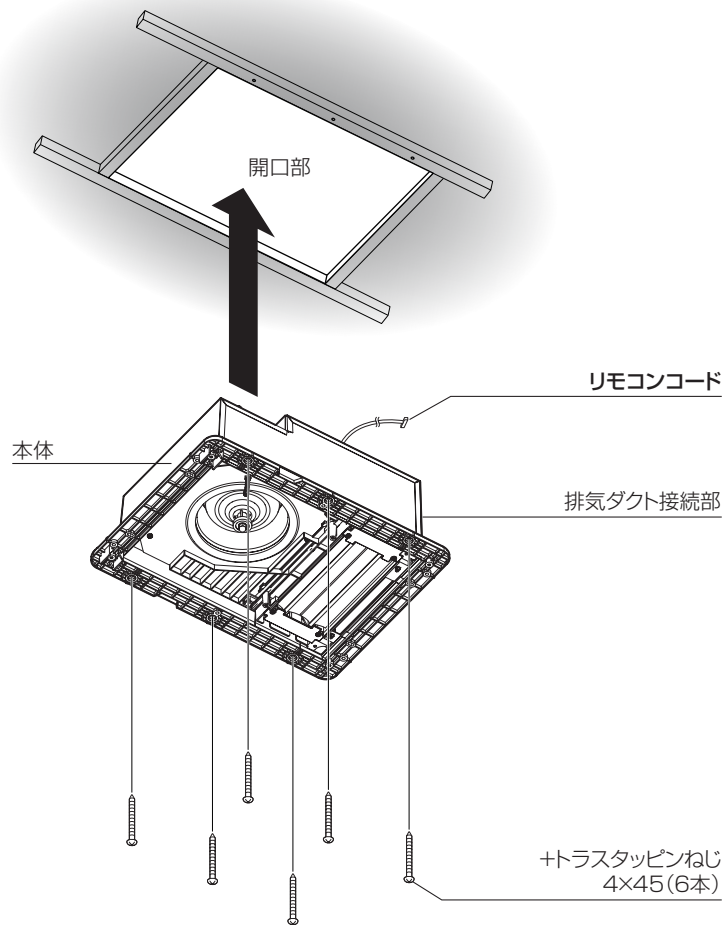
取付注意

電源端子台の向きを必ず確認する

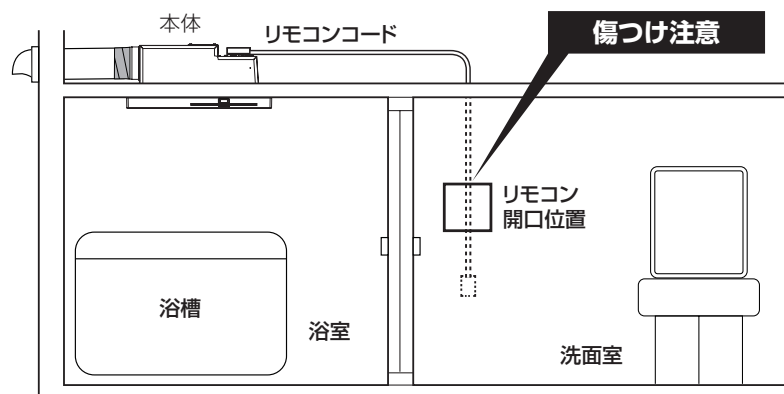
電源端子台の向きを考えずに本体を取付けた場合、電気工事の際、作業がやりにくくなり接続不良が発生する恐れがあります。

5 本体の取付け（続き）

②本体を排気ダクト接続部側から開口部に差込み、付属の+トラスタッピンねじ4×45（本体取付用）6本で取付けてください。



※リモコンコードはできるだけ壁開口位置から離してください。洗面室の壁開口時に傷つけてしまう恐れがあります。



⚠ 注意

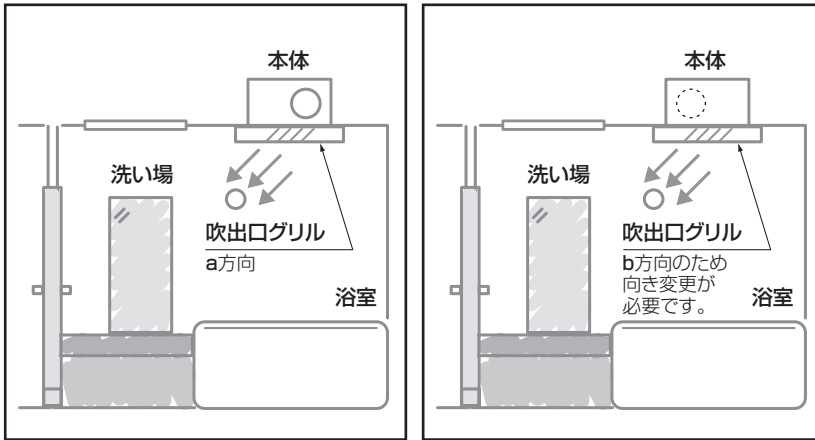


取付注意

- リモコンコードを挟み込まないよう注意し、取付ける
- 本体への異物や埃等の混入に注意する

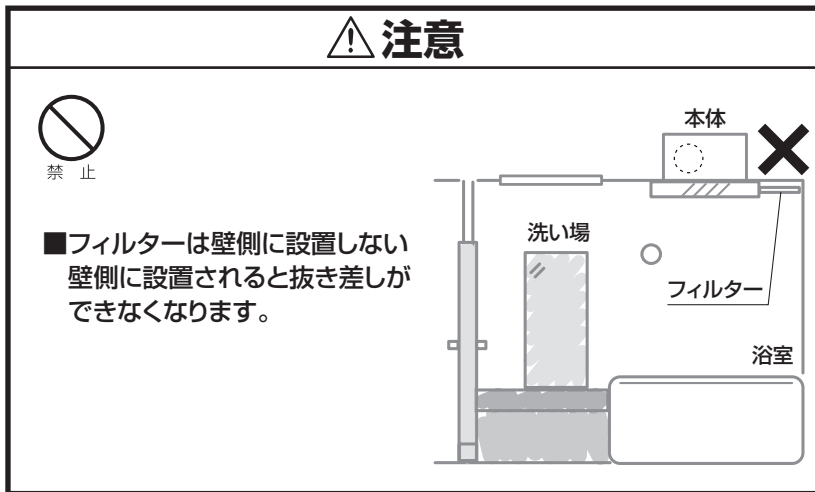
6 フロントパネルの取付け

- ①工場出荷状態では吹出口グリルがaの向きになっています。
吹出口グリルはbのように向きを変えて取付ける事ができます。
吹出し方向が洗い場側に向くように吹出口グリルを取付け直して
ください。



※パネル内部に異物や埃等がないか確認してください。

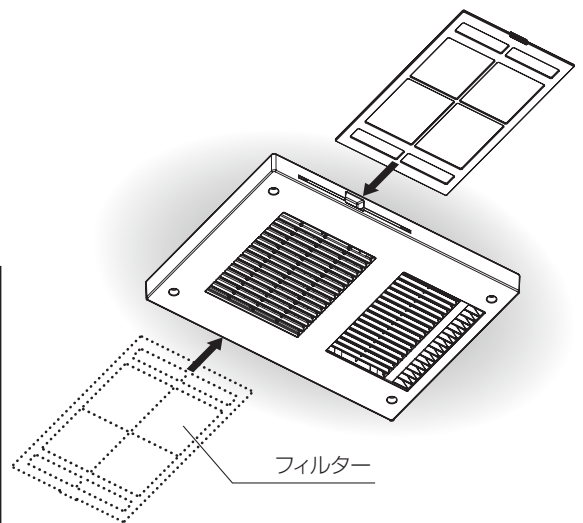
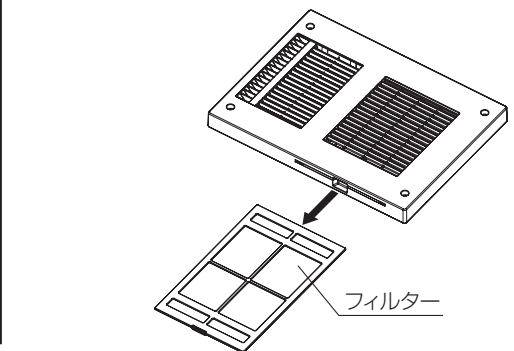
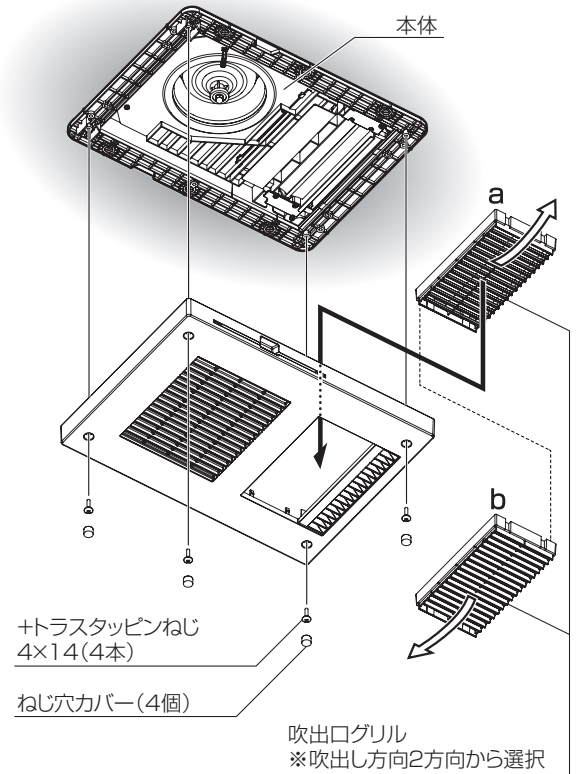
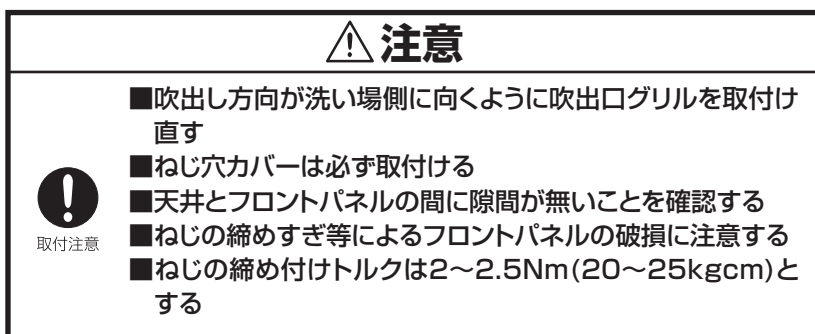
- ②フロントパネルを取付ける前に、必ずフィルターを外してください。



- ③フロントパネルを付属の+トラスタッピンねじ4×14(フロントパネル
取付用)4本で取付けてください。

- ④ねじの頭をかくすため、付属のねじ穴カバー4個をはめてください。

- ⑤フィルターを差込める方向から差込んでください。



7 ダクトの取付け

「**2** 気をつけていただきたいこと」(P3)を必ずお読みになり、正しく取付けてください。

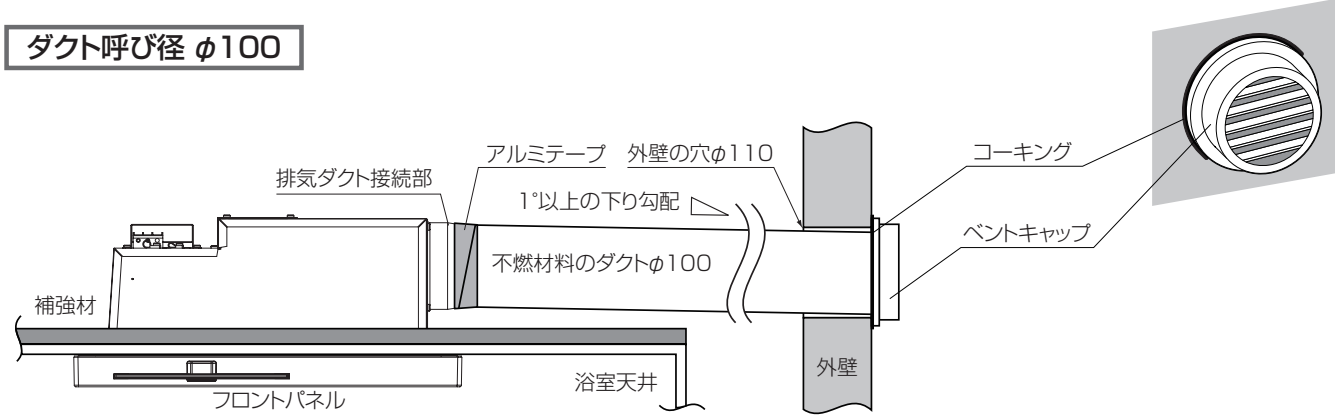
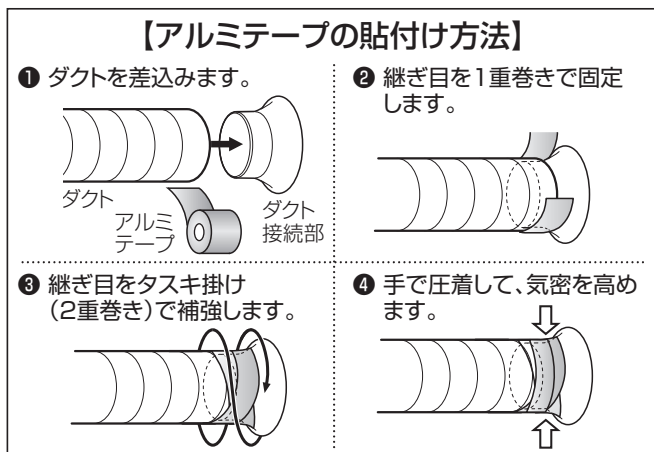
①外壁に排気ダクトを通す穴(φ110)を設けてください。

②排気ダクトを本体の排気ダクト接続部にしっかり差込んで、アルミテープ等で排気ダクトが外れないように確実に固定してください。ダクトとダクト接続口の接続は下図のように確実に実施してください。ダクトは、本体に力が加わらないよう天井から吊してください。


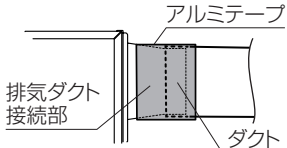

排気ダクトは屋外に向かって1°以上の下り勾配にしてください。

③外壁面には圧力損失の少ないベントキャップ、ウエザーカー(現場調達)などを取付けてください。

※ダクト内部に異物がないか確認してください。



⚠ 注意

 取付注意	<p>■アルミテープは接着面がダクトとダクト接続部にしっかりかかるように巻く</p>	
 取付注意	<p>■ダクトは屋外に向かって下り勾配にする 浴室への結露水滴下の恐れがあります。</p>	

警告

 <p>電力会社との契約電気容量が不足している場合は、追加工事を行う</p> <p>取付注意</p>	 <p>電気工事は必ず分電盤の浴室暖房・換気・乾燥機のブレーカーを切って行う</p> <p>取付注意</p>
 <p>単相AC200V以外はつながない 火災・感電・故障の恐れがあります。</p> <p>使用禁止</p>	 <p>最大消費電力は2230Wです。本機単独で20Aの専用回路にする。また途中にスイッチを設けない 誤った配線工事は火災・感電・故障の恐れがあります。</p> <p>取付注意</p>
 <p>電気工事は電気設備技術基準、内線規程など関連する法令・規程にしたがって必ず電気工事士の資格を有する者が適切な方法で行う 無資格者の工事や、電気工事士による不適切な工事は、火災や漏電を引き起こす恐れがあるほか、関係法令により処罰等されることがあります。</p> <p>取付注意</p>	 <p>メタルラス張り、ワイヤラス張り、または金属板張りの木造の造営物に金属製ダクトが貫通する場合、金属製ダクトとメタルラス、ワイヤラス、金属板と電氣的に接触しないように取付ける 漏電した場合、発火する恐れがあります。</p> <p>取付注意</p>
 <p>アースをD種接地工事に基づいて確実に取付け、漏電遮断器を設置する 漏電、故障のときに感電する恐れがあります。</p> <p>アース接続</p>	 <p>電源線などに各配線に、以下のことをしない ・傷つける ・無理に曲げる ・無理な力を加える ・束ねる ・重いものを載せる ・挟み込む 火災・漏電・故障の恐れがあります。</p> <p>禁止</p>

① 電源電線の加工

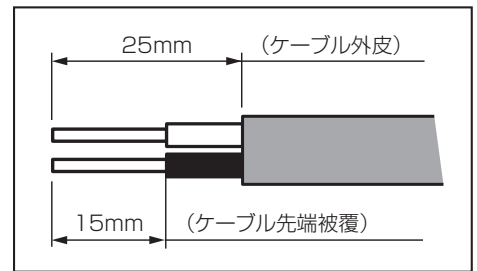
電源端子台まで配線用遮断器(単相AC200V)から電源電線(銅/単線φ1.6mm~φ2.0mm)を配線し、電源電線先端の加工をします。

右図のようにVVFケーブルの外皮を約25mmむき、先端被覆を15mmむいてください。

※メンテナンスの際、本体を容易に取外せるように、電源電線は本体付近で2mくらいの余裕をとるように配線してください。

※φ1.6mm~φ2.0mmの単線専用です。より線は接触不良により発熱の恐れがあるため絶対に使用しないでください。

ケーブル被覆のむき寸法(原寸大)



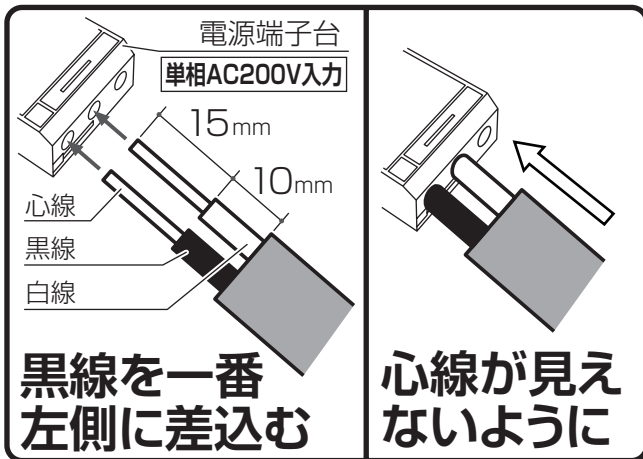
② 電源電線の接続

下図のように端子穴に心線を「ぐっ」と奥まで心線が見えないように確実に差込んでください。

このとき黒線を一番左側の穴に差込んでください。

※差込みが不十分な場合、火災、焼損や加熱の恐れがあります。

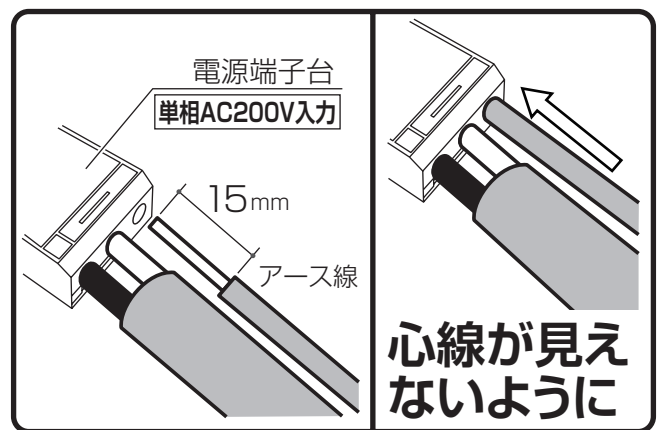
※指定電圧「単相AC200V」以外では使用しないでください。



③ アース線の接続

電源端子台の一番右側の穴にアース端子またはアース棒よりアース線(ビニール銅線:φ1.6mm~φ2.0mm)で結線してください。アース線の電源端子台への接続は電源電線接続方法と同様の手順で正確に行ってください。

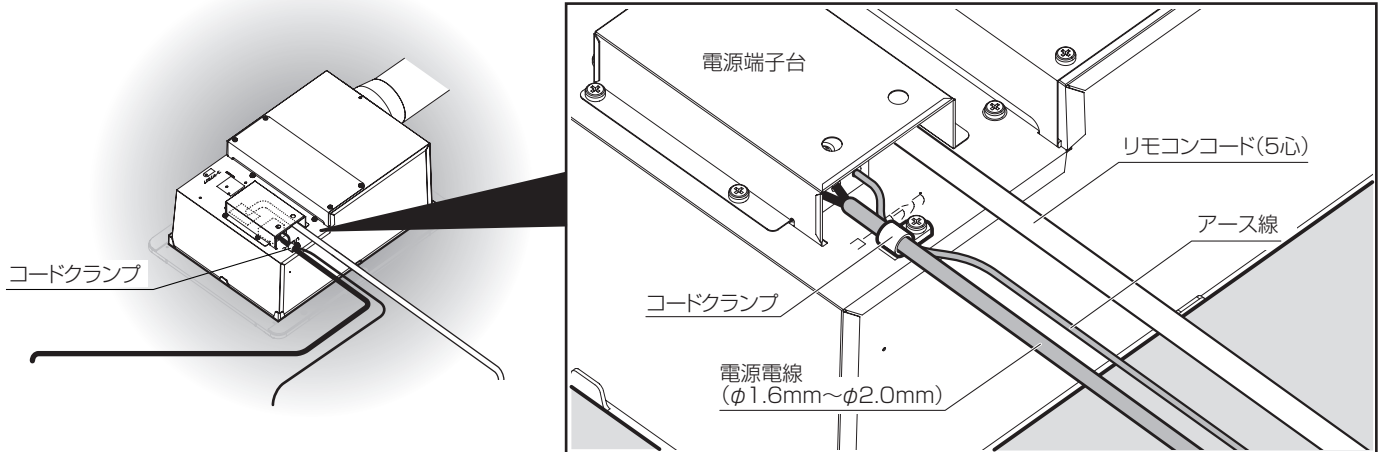
※アース線も電源電線同様に本体付近で2mくらいの余裕をとるように配線してください。



8 電気工事 (続き)

④ 電源電線とアース線の固定

電源電線とアース線をコードクランプで固定してください。

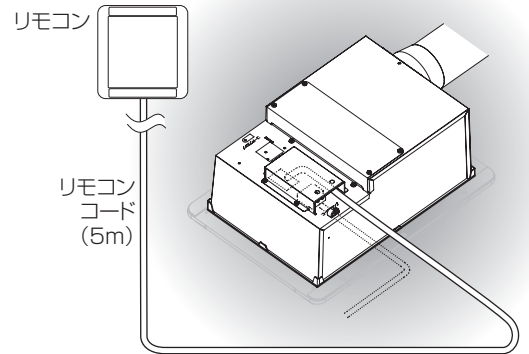
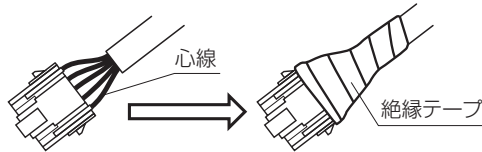


⑤ リモコンコードの配線

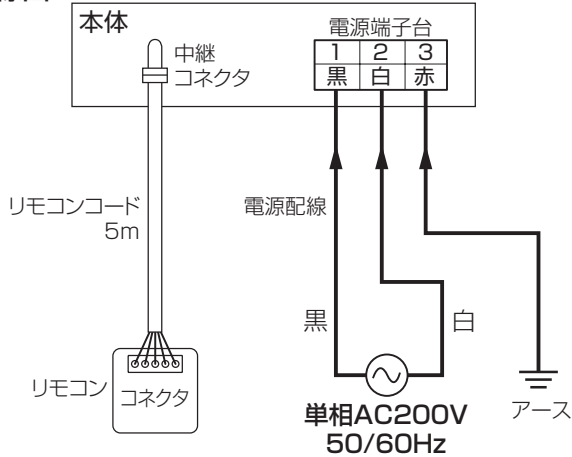
リモコンコードをリモコン取付位置まで配線してください。
リモコンコード先端のコネクタを絶縁テープ等で保護し、コードの心線に無理がかからないように注意してください。

リモコンコード

リモコン取付位置までの配線時、狭い場所を通す時は絶縁テープで保護し、無理がかからないようにしてください。



■ 結線図



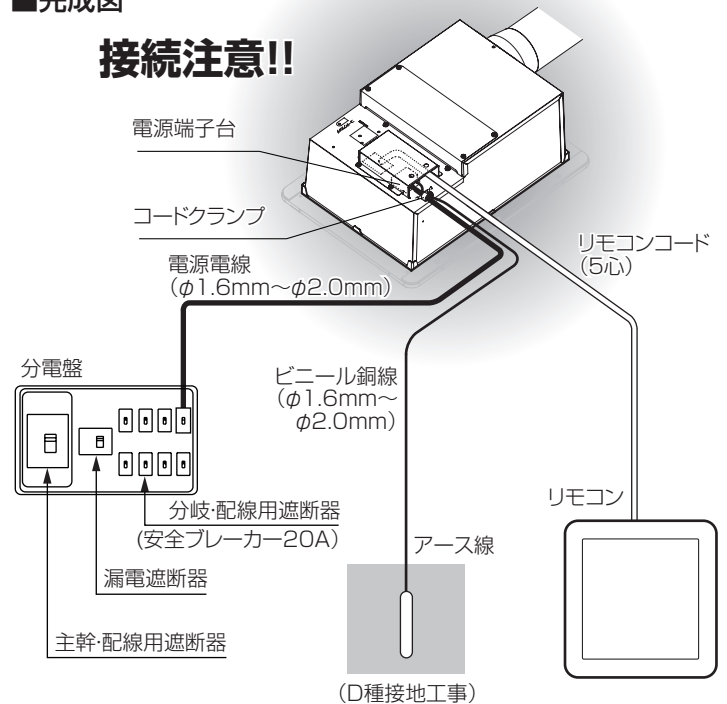
※太線部分を結線してください

注記

- D種接地工事によるアース線を必ず接続してください。
- 電源は専用の配線用遮断器(安全ブレーカー-20A)から配線し、途中にスイッチを設けないでください。
- ブレーカーを入れる前に必ず指定電圧「単相AC200V」が接続されていることを確認してください。

■ 完成図

接続注意!!



9 リモコンの取付け

⚠ 注意



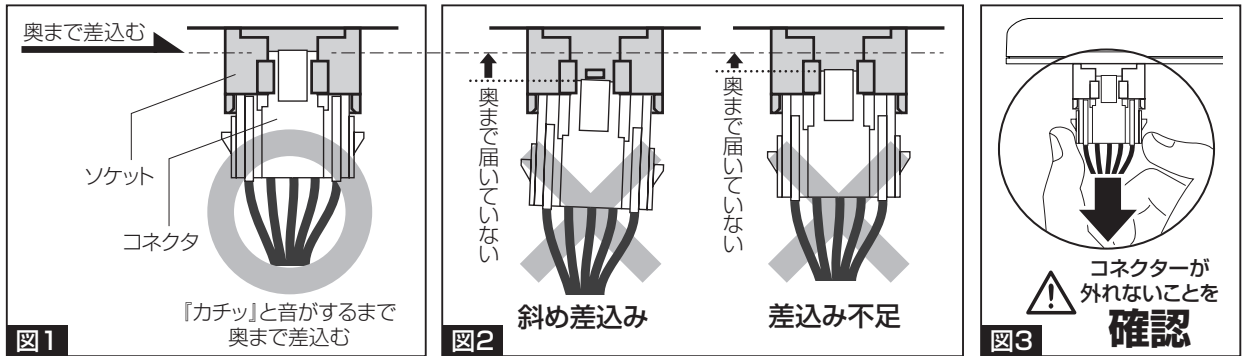
取付注意

- リモコンはお客さまと打ち合わせて、操作に便利な位置に取付ける
- リモコンは洗面脱衣室など、必ず浴室外に取付ける。防水構造になっていないので、浴室には取付けない
- リモコンと本体は5mコードで接続する。リモコンコードは本体に接続されています。壁にリモコンコードを通線する時は、先端のコネクタ、接続電線部分を保護して作業を行う。また、通線の途中でリモコンコードが尖ったものへ接触したり、こすれたりしないように取付ける。断線や故障の恐れがあります。

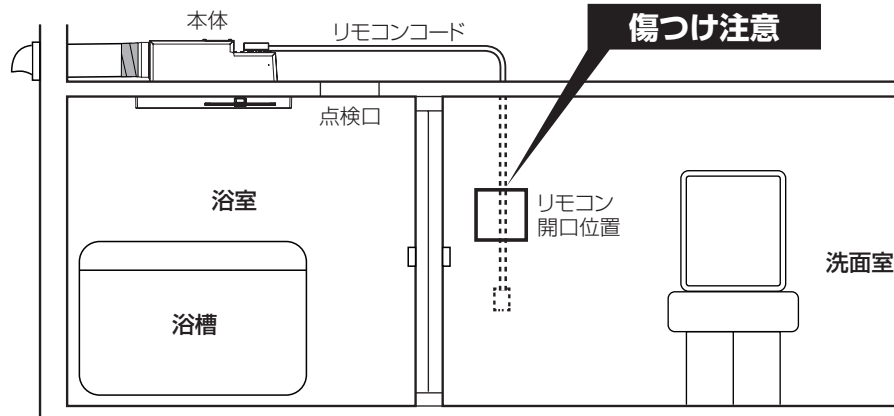
- コネクタを図1のように、しっかりと奥まで差込む。図2のように、奥まで差込まれていないと、作動しない場合があります。
- コネクタを取付けた後、図3のように、コネクタが外れないことを確認する。確認の際、コードを引っばらない。断線の恐れがあります。



取付注意

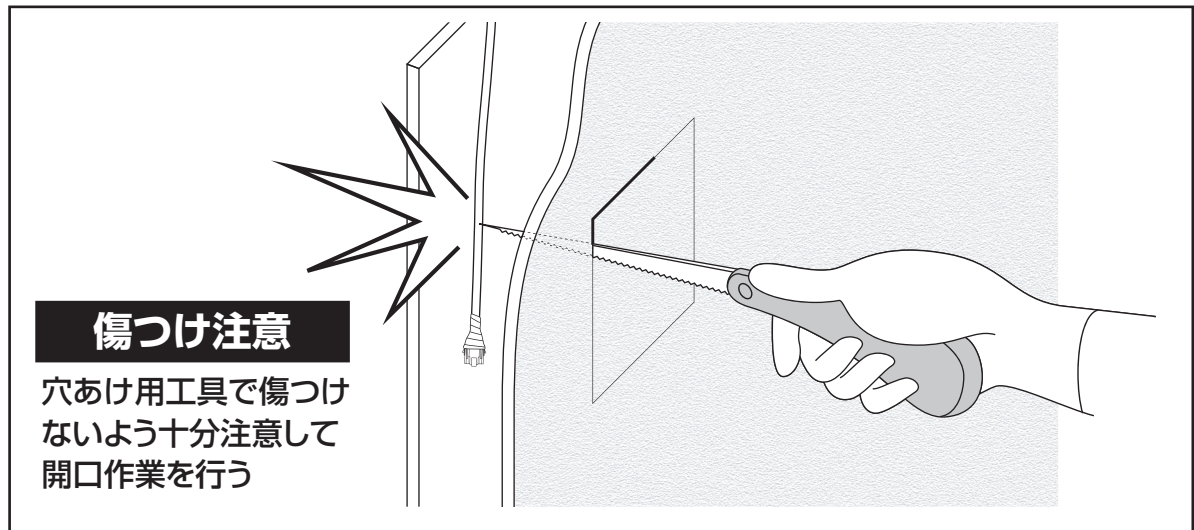


- リモコン開口位置の壁裏にリモコンコードがないことを確認してから開口作業を行う。リモコンコードがある場合は、リモコンコードをリモコン開口位置から離れた位置にずらす。壁裏のリモコンコードを動かすことが困難な場合、穴あけ用工具で傷つけないよう十分注意して開口作業を行う。開口作業時に、壁裏にあるリモコンコードを切断する恐れがあります。



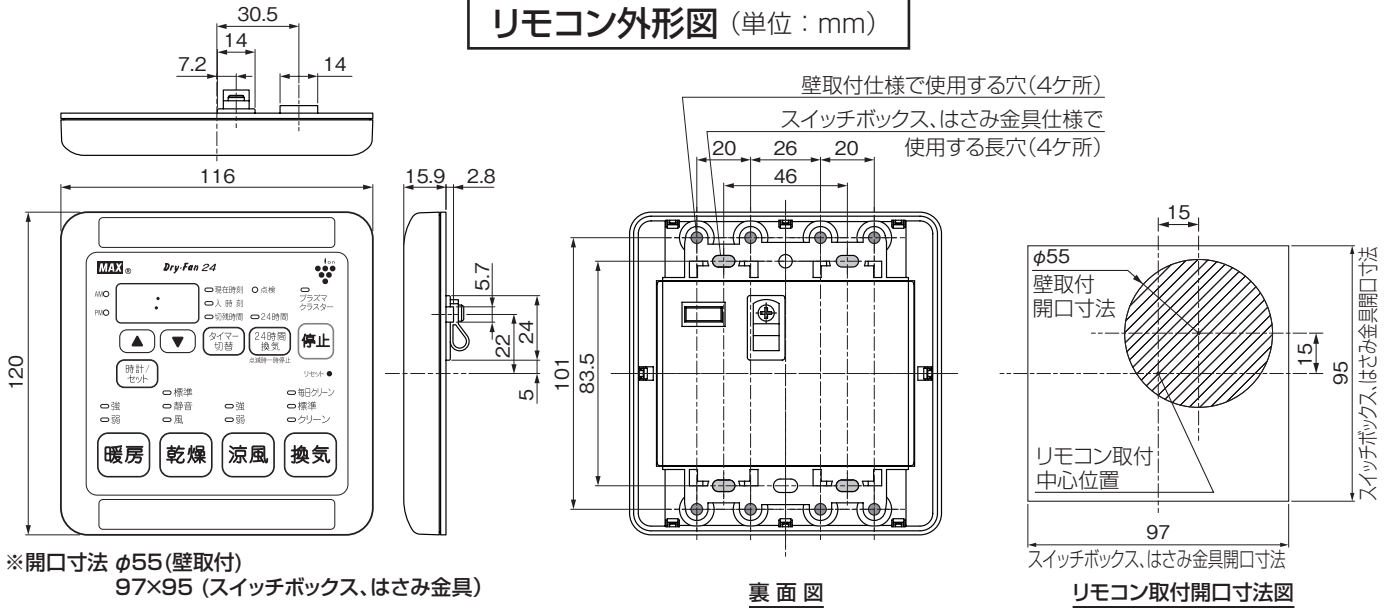
取付注意

壁裏のリモコンコードを動かすことが困難な場合



9 リモコンの取付け (続き)

リモコン外形図 (単位: mm)



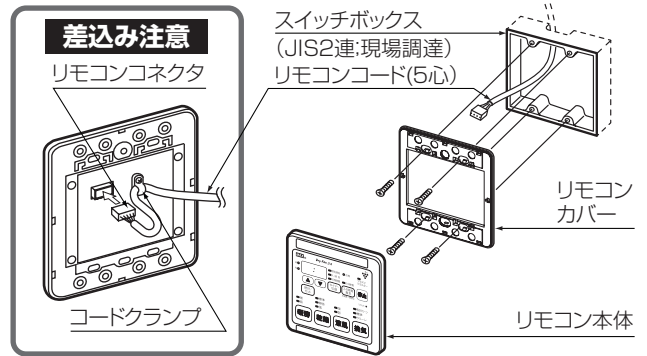
※開口寸法 $\phi 55$ (壁取付)
97×95 (スイッチボックス、はさみ金具)

裏面図

リモコン取付開口寸法図

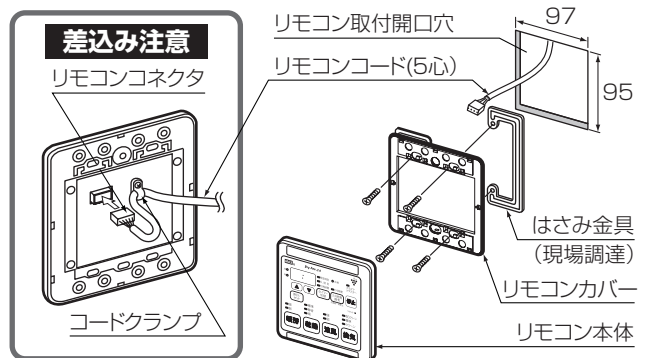
イ.スイッチボックスを使用する場合

- ①取付場所に事前にスイッチボックス(JIS2連:現場調達)を取付けておいてください。
- ②リモコンカバーを取外してください。
- ③スイッチボックス用取付ねじ(現場調達)4本でリモコンカバーをスイッチボックスに取付けてください。
ねじは締めすぎないように注意してください。
- ④リモコン裏のソケット(5P)にリモコンコード先端のコネクタを確実に差込んでください。差込みが不完全な場合、故障や誤動作の恐れがあります。
- ⑤リモコンコードをコードクランプで固定してください。
- ⑥リモコン本体を元通りに取付けてください。



ロ.市販のはさみ金具を使用する場合

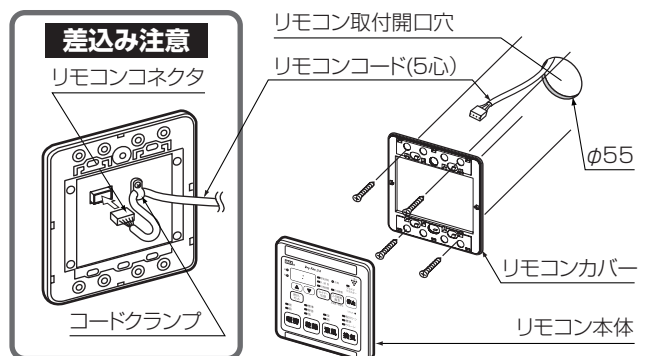
- ①取付場所に穴(97×95mm)を開けてください。
穴を開けるときの、リモコンコードを断線しないように注意してください。
- ②リモコンカバーを取外してください。
- ③リモコン裏のソケット(5P)にリモコンコード先端のコネクタを確実に差込んでください。差込みが不完全な場合、故障や誤動作の恐れがあります。
- ④リモコンコードをコードクランプで固定してください。
- ⑤各はさみ金具(現場調達)の取付方法で取付けてください。
ねじは締めすぎないように注意してください。
- ⑥リモコン本体を元通りに取付けてください。



ハ.壁へ直接取付ける場合

ねじが効きにくい壁には、事前に裏補強するか、カールプラグなどを使用してください。

- ①取付場所に穴($\phi 55$ mm)を開けてください。
穴を開けるときの、リモコンコードを断線しないように注意してください。
- ②リモコンカバーを取外してください。
- ③リモコン裏のソケット(5P)にリモコンコード先端のコネクタを確実に差込んでください。差込みが不完全な場合、故障や誤動作の恐れがあります。
- ④リモコンコードをコードクランプで固定してください。
- ⑤付属の+皿タッピンねじ4×35(リモコン取付用)4本でリモコンカバーを壁に取付けてください。
ねじは締めすぎないように注意してください。
- ⑥リモコン本体を元通りに取付けてください。



10 各項目の設定

現場の使用状況に合わせ、各項目の設定を行ってください。

①リセットボタンを押す。



②時刻・タイマー表示窓に **12 00** が表示されたらすぐに **タイマー初番** ボタンを3秒以上押す。

時刻・タイマー表示窓に **in it** が3回点滅表示され、設定順番1番目の「ダクト長の設定」の表示 **d: 10** となります。

③ **▲ ▼** ボタンで設定を変更する。(下表参照)

④ **時計/セッ** ボタンを押す。

時刻・タイマー表示窓の表示が、約3秒間点灯(設定変更完了)した後、次の設定の点滅表示に切替わります。

以後、各項目ごとに、③、④の手順で設定変更してください。項目は下表の順で表示されます。

⑤設定順番4番の設定を終了すると、乾燥標準ランプが点滅し、時刻タイマー表示窓に **12 00** が表示されますので、**11 点検と試運転** の内容に沿って、試運転を行ってください。

設定を途中で止めたいときは **停止** ボタンを押してください。

停止 ボタンを押す直前に、**時計/セッ** ボタンを押して確定した項目までが記憶されます。

設定順番	項目	内容	項目表示	設定表示	設定	工場出荷時設定
1	ダクト長の設定	必要換気風量を満足するために、ダクト長を設定する。	d	00~20	0m~20m ^{*1}	d: 10
2	弱暖房運転の浴室温度設定*2	浴室内温度により弱暖房運転の温度を設定する。	t	45	高温度(約45°C)	t: 45
				40	中温度(約40°C)	
				35	低温度(約35°C)	
3	プラズマクラスターイオン発生の設定/非設定設定	「換気」「乾燥」モードにおけるプラズマクラスターの発生を設定する。	J	ON	設定	J: ON
				OFF	非設定	
4	24時間換気の風量設定	「24時間換気」モードでの風量を設定する。	q	40	40m ³ /h	q: 60
				50	50m ³ /h	
				60	60m ³ /h	

*1 1m刻みで設定が可能です。

*2 温度は目安です。浴室の大きさ、材質、形状により異なる場合があります。

11 点検と試運転

点検

- ①本体とリモコンが確実に取付けられているか確認してください。
- ②単相AC200V用電源電線が、分電盤より本体に結線され、リモコンコードが確実に接続されているか確認してください。
- ③アースが確実に取付けられているか確認してください。
- ④ダクト類が確実に取付けられているか確認してください。
- ⑤最初の項目の「安全のために必ずお守りください」が守られているか、確認してください。

試運転

※かわいい使用方法は取扱説明書を参照してください。

電源の投入

分電盤の浴室暖房・換気・乾燥機専用ブレーカーを入れてください。乾燥標準ランプとPMランプが点滅し、時刻・タイマー表示窓に「1200」が点滅表示されます。この状態で下記時計の時刻合わせを行ってください。

時刻・タイマー表示窓に「12」が点滅表示の場合、リセット操作をしてください。改善されない場合、電源電圧に100Vが入力されていますので、200Vを入力してください。

時計の時刻合わせ

リモコンの時刻は(▲)(進む)、(▼)(戻る)のボタンを押すと変わります。時刻を合わせたら時計/セットボタンを押してください。その時刻から時計がスタートします。

時刻修正の確認

時計/セットボタンを3秒以上押してください。時刻表示が点滅し時刻設定モードになります。(▲)(進む)、(▼)(戻る)のボタンで時刻を変更ができることを確認してください。現在時刻に合わせて時計/セットボタンを押し、時計をスタートさせてください。

24時間換気モードの確認

24時間換気ボタンを押してください。24時間換気ランプが点灯し、自動的に約90秒間の調整運転を行ってから24時間換気運転に移行します。調整運転終了後、ファンが停止します。再度ファンが動作しますので、吸込口から浴室内の空気が吸込まれることを確認してください。24時間換気ボタンを押してください。24時間換気ランプが点滅し、吸込口から吸込まれる空気が止まったことを確認してください。再度24時間換気ボタンを押してください。24時間換気ランプが点灯し、吸込口から浴室内の空気が吸込まれることを確認してください。24時間換気ボタンを3秒以上押してください。24時間換気ランプが消灯し、24時間換気運転が停止したことを確認してください。

乾燥モードの確認

乾燥ボタンを押してください。乾燥標準ランプが点灯し、フロント吹出口から温風、サイド吹出口から風(室温)が出てくることを手で確認してください。再度乾燥ボタンを押してください。乾燥静音ランプが点灯することを確認してください。再度乾燥ボタンを押してください。乾燥風ランプが点灯し、フロント/サイド吹出口から風(室温)が出てくることを確認してください。停止ボタンを押してください。乾燥風ランプが消灯し、乾燥運転が停止したことを確認してください。

涼風モードの確認

涼風ボタンを押してください。涼風強ランプが点灯し、フロント/サイド吹出口から風(室温)が出てくることを手で確認してください。再度涼風ボタンを押してください。涼風弱ランプが点灯することを確認してください。停止ボタンを押してください。涼風弱ランプが消灯し、涼風運転が停止したことを確認してください。

暖房モードの確認

暖房ボタンを押してください。暖房強ランプが点灯し、フロント吹出口から温風が出てくることを手で確認してください。再度暖房ボタンを押してください。暖房弱ランプが点灯し、フロント吹出口からの風量が減少したことを確認してください。停止ボタンを押してください。暖房弱ランプが消灯し、暖房運転が停止したことを確認してください。

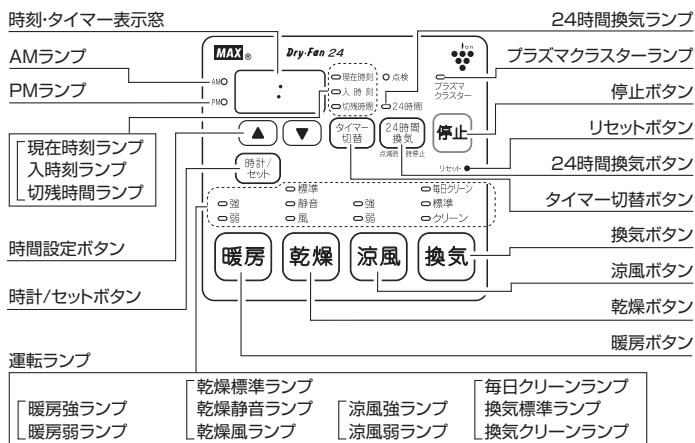
換気モードの確認

換気ボタンを押してください。換気標準ランプが点灯し、吸込口から浴室内の空気が吸込まれることを確認してください。再度換気ボタンを押してください。換気クリーンランプが点灯し、また、プラズマクラスターランプが点滅し、フロント/サイド吹出口から風(室温)が出てくることを手で確認してください。停止ボタンを押してください。換気クリーンランプとプラズマクラスターランプが消灯し、換気運転が停止したことを確認してください。

入時刻(予約運転開始時刻)の確認

現在時刻を設定していないと入時刻の設定はできません。

- (1)「乾燥」「涼風」「暖房」「換気」のいずれかのボタンを押して運転モードを指定してください。
- (2)タイマー切替ボタンを押してください。入時刻ランプが点灯し、時刻・タイマー表示窓に午後11:00(初期設定)が表示されることを確認してください。



浴室暖房・換気・乾燥機の各動作

標準・静音・風乾燥モード	強・弱涼風モード

※デザインはイラストと異なる場合があります。

- (3) (▲)(▼) のボタンを押して、時刻表示を、運転を開始させたい時刻に合わせてください。時刻表示は10分単位で変わり、押し続けると連続して変わります。
- (4) 設定した入時刻になったら(1)で指定したモードで運転が開始されることを確認してください。入時刻を現在時刻に近い時刻で、仮に設定すれば短時間で確認できます。
- (5)(1)で指定したモードの運転を確認できたら停止ボタンを押してください。

毎日クリーン換気モードの確認

- (1)換気ボタンを3秒以上押し、毎日クリーンランプを点滅させてください。時刻・タイマー表示窓に午後11:00(初期設定)が点滅表示されることを確認してください。
- (2) (▲)(▼) のボタンを押して、時刻表示を、毎日クリーン換気運転を開始させたい時刻に合わせてください。時刻表示は10分単位で変わり、押し続けると連続して変わります。
- (3)運転を開始させたい時刻に合わせて、時計/セットボタンを押してください。
- (4) (▲)(▼) のボタンを押して、毎日クリーン換気の運転時間を設定してください。
- (5)時計/セットボタンを押してください。
- (6)設定した時刻になったら毎日クリーン換気運転が開始されることを確認してください。入時刻を現在時刻に近い時刻で、仮に設定すれば短時間で確認できます。
- (7)毎日クリーン換気運転を確認できたら停止ボタンを押してください。

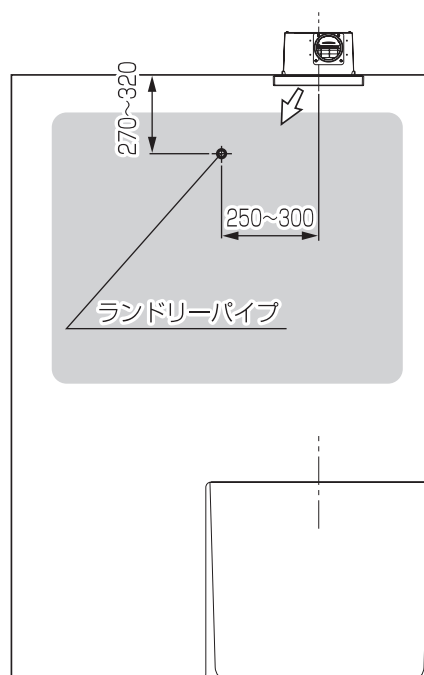
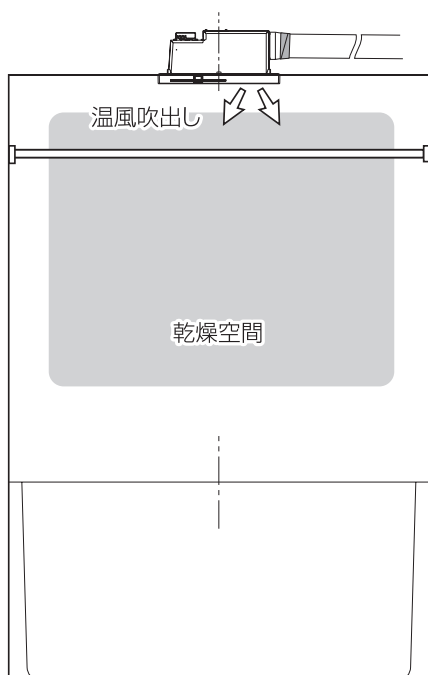
リセットの確認

リセットボタンを押してください。乾燥標準ランプとPMランプが点滅し、時刻・タイマー表示窓に「1200」が点滅表示されます。浴室暖房・換気・乾燥機専用のブレーカーを切り、動作が停止していることを確認して試運転を終了してください。不具合が生じた場合、点検の内容を再確認してください。不具合が修正できない場合は、マックス カスタマーセンター

☎0120-011-408 までご連絡ください。

12 ランドリーパイプの取付推奨位置

- ・パイプを購入される時は、必ずシステムバスの取付マニュアルに記載してある荷重に耐える、耐蝕性及び不燃性のものをご使用ください。
- ・ランドリーパイプはできるだけ下図の寸法内に取付けてください。
天井が高い場合や障害物等がありランドリーパイプが下図の寸法内に取付かない場合は、下方向にずらして取付けてください。
ただし、寸法外に取付けると乾燥効率が極端に低下する恐れがあります。
- ・ランドリーパイプは温風吹出口および空気吸入口の前方20cm未満の範囲には取付けないでください。
- ・本体の取付方向が逆向きの場合でもランドリーパイプの取付推奨位置は同じです。
- ・実際のランドリーパイプの取付位置は、照明器具や窓との取合いや、使い易さを考慮の上決定してください。



取扱説明書の裏表紙の保証書に、必要事項を記入の上、この取付説明書と共にお客様に必ず保管していただくように依頼してください。

修理・法定点検のご依頼は マックスエンジニアリング&サービスファクトリー (株) へ

修理



 **0120-011-408**

受付時間
月～金曜日 9:00～17:30
17:30～24:00 (受付のみ)

土日・祝日・当社休日
9:00～24:00 (受付のみ)

インターネットでの修理のご依頼は
<http://www.max-ltd.co.jp/jk-repair/>

マックス カスタマーセンター

〒103-0015 東京都中央区日本橋箱崎町6-2 マックス本社ビル別館5F
TEL 03-5623-4616 FAX 03-3668-8127

※法定点検とは、長期使用安全点検制度に基づく点検です。
製品に表示されている点検期間に点検を受けるよう、お願いします。

法定点検



製品についてのお問い合わせは マックス (株) へ

製品



 **0120-228-428**

受付時間 (土日・祝日・当社休日は除く)
月～金曜日 9:00～17:30

住環境機器お客さま相談窓口

〒103-8502 東京都中央区日本橋箱崎町6-6
TEL 03-3669-8112 FAX 03-3669-8135