

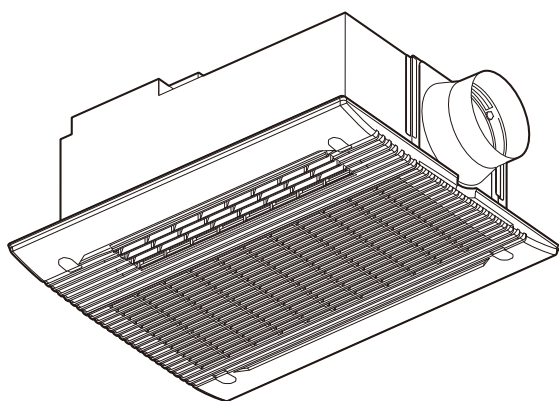
取付説明書

24時間換気機能付
浴室暖房・換気・乾燥機

特定保守製品

品番

BS-112HA
BS-112HANL



取付業者・工事業者へのお願い

本製品は、消費生活用製品安全法(消安法)で定められる「特定保守製品」です。
本製品に同梱されている「所有者票」等(消安法に関する説明資料、所有者票)は消安法に定められる販売事業者がお客様に説明する事項等が記載されています。
必ず販売事業者にお渡しください。また、取付後にこの取付説明書をお客様へお渡しください。

1. 安全のために必ずお守りください	1
2. 気をつけていただきたいこと	2
3. 梱包内容と各部の名称	3
4. 外形寸法図(単位:mm)	4
5. 取付前の準備	5,6
6. 副吸込ダクト接続口の取り付けとダクトの取り付け(吸気側)	7
7. ダクトの取り付け(排気側)と本体の取り付け	8
8. 副吸込グリルの取り付け	9
9. フロントパネルの取り付け	10
10. 電気工事	11,12
11-1. リモコンの取り付け BS-112HA	13
11-2. リモコンの取り付け BS-112HANL	14
12. 24時間換気風量とトイレ換気遅延の設定	15
13. 点検と試運転	16,17
14. ランドリーパイプの取付推奨位置	17
15. 現場調達部材	17

- 【注意】**
- 浴室の天井に取付用開口部(410×285mm)が必要です。
 - 本製品は、本体を天井面の下から取り付ける方式となっています。〈天井埋込型〉
 - 本製品は、交流100V専用となっています。

次工程の取付店に本説明書を確実にお渡しください。





1

安全のために必ずお守りください









- 取り付けの前に、この事項を必ずお読みになり、正しく安全に取り付けてください。
- この項に示した注意事項は、安全に関する重大な内容を記載していますので必ずお守りください。
- 表示の意味は次のとおりになっています。









 警告 この表示を無視して、誤った取扱いをすると、人が死亡または重傷を負う可能性が想定される内容を示しています。	 注意 この表示を無視して、誤った取扱いをすると、人が傷害を負う可能性及び物的損害のみの発生が想定される内容を示しています。
--	--

- 図記号の意味は次のとおりになっています。

 「 禁 止 」 <small>を表します</small>	 「 分 解 禁 止 」 <small>を表します</small>	 「必ず行うこと」 <small>を表します</small>	 <small>「アースをD種接地工事に 基づいて必ず接続すること」 を表します</small>
---	---	---	--

- 取付完了後、この項の注意事項が守られているか確認のうえ、試運転を行い異常がないか確認し、取扱説明書に沿ってお客様に使用方法、お手入れのしかたを説明してください。この取付説明書は、取扱説明書と共にお客様がいつでも見られる所に必ず保管するようお願いしてください。

 警告	
 使用禁止 内釜式風呂を設置した浴室では使用しない 排気ガスが浴室内に逆流し、一酸化炭素中毒を起す恐れがあります。	 アース接続 アースをD種接地工事に基ついで確実に取り付け、漏電遮断器を設置する 漏電、故障のときに感電する恐れがあります。
 使用禁止 吹き付け式の断熱材は使用しない 火災、故障の恐れがあります。	 取付注意 電源は専用回路とし、途中にスイッチを設けない 火災や故障の恐れがあります。
 使用禁止 交流100V以外では使用しない 火災・感電・故障の恐れがあります。	 分解禁止 改造は行わない。また、修理技術者以外の人、分解したり修理をしない 火災・感電・けがの恐れがあります。修理はお買い上げの販売事業者または当社へご相談ください。
 取付注意 電気工事は電気設備技術基準、内線規程など関連する法令・規程にしたがって必ず電気工事士の資格を有する者が適切な方法で行う 無資格者の取付や、電気工事士による不適切な取付は、火災や漏電を引き起こす恐れがあるほか、関係法令により処罰等されることがあります。	 取付注意 メタルラス張り、ワイヤラス張り、または金属板張りの木造の造営物に金属製ダクトが貫通する場合、金属製ダクトとメタルラス、ワイヤラス、金属板と電氣的に接触しないように取り付ける 漏電した場合、発火する恐れがあります。
	 禁 止 電源線などに各配線に、以下のことをしない ・傷つける ・無理に曲げる ・無理な力を加える ・束ねる ・重いものを載せる ・挟み込む 火災・漏電・故障の恐れがあります。

 注意	
 取付注意 この浴室暖房・換気・乾燥機の重量は約8.5kgあります。本体取付は十分強度が得られるよう補強材などを取り付け、確実に 落下により、けがをする恐れがあります。	 禁 止 本体やリモコンを洗浄したり、雨ざらしにしない 火災・感電・故障の恐れがあります。
 取付注意 電源電線の接続は確実に 接続部が過熱して発火の恐れがあります。	 取付注意 リモコンは、浴室の外に取り付ける 感電の恐れがあります。
 取付注意 部品の取り付けは確実に 落下により、けがをする恐れがあります。	 取付注意 ダクトは本体のダクトジョイントに確実に接続する 建物や本体が劣化する恐れがあります。
 必ず守る 取り付け作業時には必ず手袋をはめる けがをする恐れがあります。	

2 気をつけていただきたいこと

●この浴室暖房・換気・乾燥機は、浴室天井取り付け専用です。

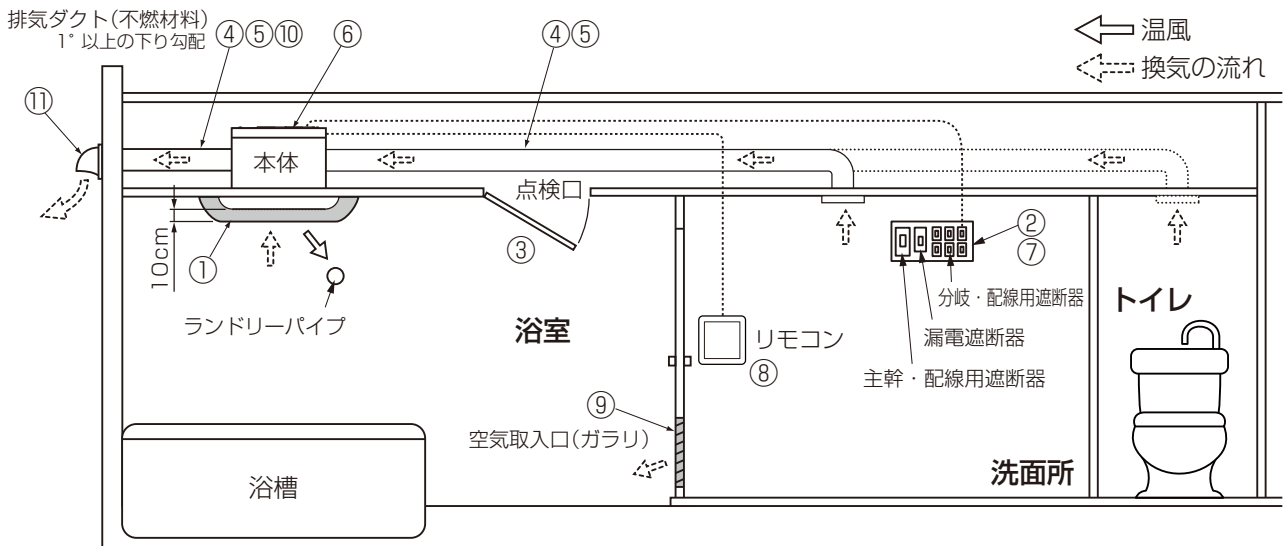
本製品は消防法基準適合品です。(社団法人 日本電機工業会で定める「組み込み型等の浴室衣類乾燥機の自主試験基準」に準じた試験を実施しています。)

本製品の取り付けにあたっては、地域により防災上の規制がありますので、ご不明な点は、行政官庁または所轄の消防署にお問い合わせください。

■ご注意

「1 安全のために必ずお守りください」の項をよくお読みいただき、さらに次の事項をあわせてお守りください。

- ①浴室内の温風吹出口および空気吸込口の前10cm未満の範囲内には造営材など(乾燥する衣類を含む)を設けないでください。
- ②漏電遮断器を設け、機器本体のアース端子に規定のアースをD種接地工事に基づいて確実に取りつけてください。
- ③機器本体に近接する部分に、機器本体の点検・清掃に必要な点検口を設けてください。
- ④ダクトの材質は、不燃材料で造られたものをご使用ください。
- ⑤ダクトは専用としてください。
- ⑥機器本体は上階スラブや天井などに堅固に取り付けてください。
- ⑦電源は専用の配線用遮断器(安全ブレーカー20A)から配線し、途中にスイッチを設けないでください。
- ⑧リモコンは、必ず浴室外に取り付けてください。決して浴室内に取り付けしないでください。故障の恐れがあります。
- ⑨換気風量を確保するため、浴室ドアに空気取入口(ガラリ)を設けていることを確認してください。(有効開口面積100cm²以上)
- ⑩排気ダクトは、屋外に向かって1°以上の下り勾配にして、雨水や結露水の逆流を防止してください。
- ⑪排気ダクトの外壁面には、ベントキャップやウエザーカバーなどを取り付け、雨水や鳥などの侵入を防いでください。



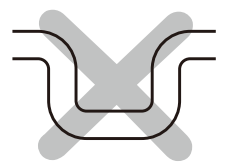
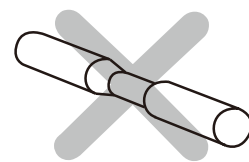
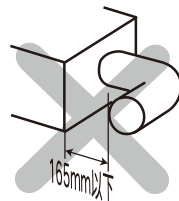
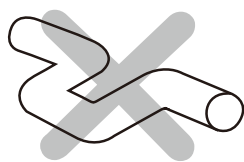
■次のような特殊な環境でのご使用は避けてください。

温泉など腐食しやすいガスが出る場所、異常に高温になる場所などでの設置はしないでください。故障の恐れがあります。

■次のようなダクト取付はしないでください。また、ダクトはR2D(R:曲げ半径、D:ダクト直径)以下に曲げない。

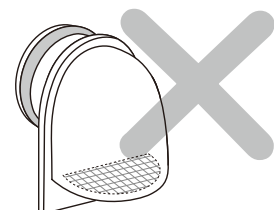
風量低下の恐れがあります。

- 極端な曲げ (90°以上曲げないでください。)
- 多数の曲げ (曲げ数が多くなれば風量が低下します。)
- 排気口のすぐそばでの曲げ
- 接続ダクト径を極端に小さくする。(しぼり)
- 下向きの曲げ

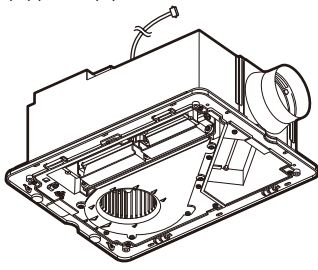
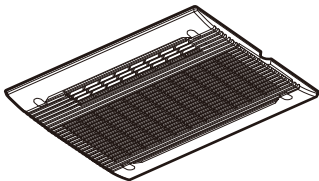
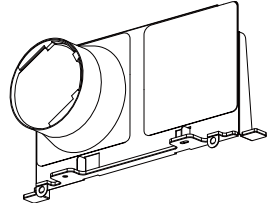


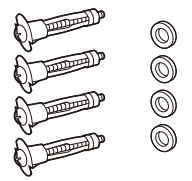
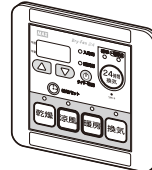
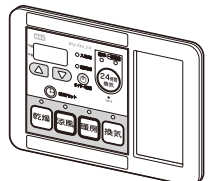

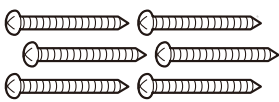
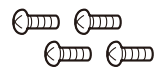
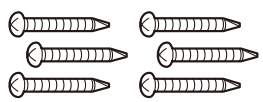
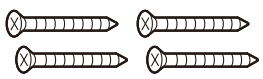


■屋外フードに網付、止水壁付は使用しないでください。

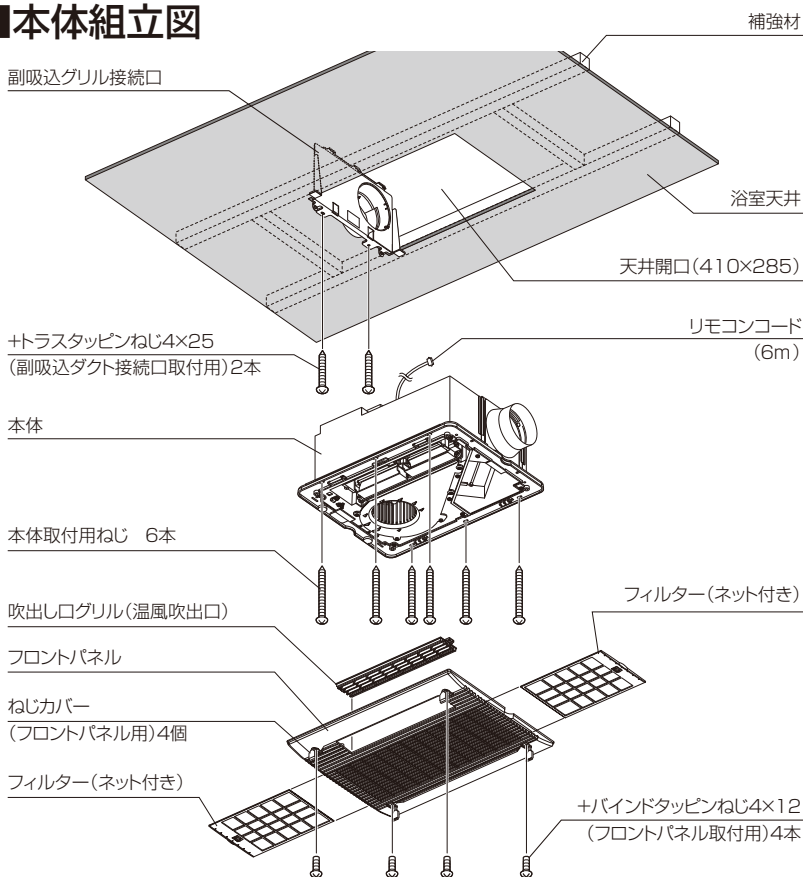
網付を使用する場合、毎月こまめな清掃メンテナンスが必要になります。清掃メンテナンスができない2階の壁面などには使用しないでください。



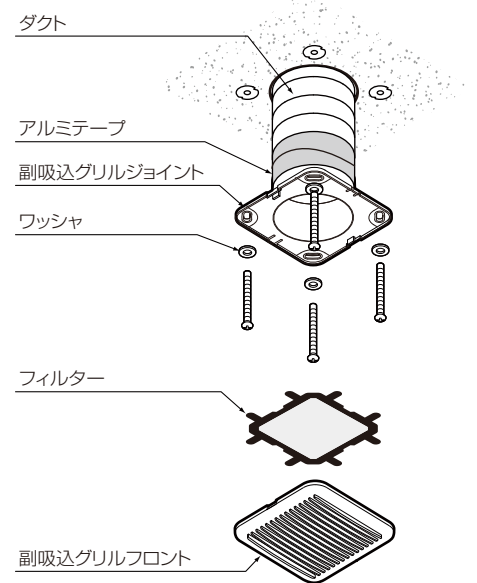
■ 梱包内容

<p>本体 1台</p>  <p>※リモコンコード(6m)付き</p>	<p>フロントパネル 1個</p>  <p>※フィルター(2枚)付き</p>	<p>副吸込ダクト接続口 1個</p> 	<p>取付説明書 1冊 この取付説明書を表します。 ※必ずお客様にお渡しください。</p> <p>取扱説明書 1冊 ※必ずお客様にお渡しください。</p> <p>所有者票セット 1セット ※必ず販売事業者にお渡しください。</p> 
<p>副吸込グリル 1組</p> 	<p>モリーアンカー、ワッシャ 各4個</p> 	<p>リモコン(品番に対応したものの) 1個</p> <p>BS-112HA </p> <p>BS-112HANL </p>	
<p>※本体取付用ねじは2種類梱包されています。現場の状況に合った方のねじをご使用ください。余った方のねじは廃棄してください。</p>		<p>+トラスタッピンねじ4×25 ……2本 (副吸込ダクト接続口取付用) </p>	
<p>+トラスタッピンねじ4×40 ……6本 (本体取付用) </p>		<p>+バインドタッピンねじ4×12 ……4本 (フロントパネル取付用) </p>	
<p>+テクスねじ4×30 ……6本 (本体取付用) </p>		<p>+皿タッピンねじ4×35 ……4本 (リモコン取付用) </p>	

■ 本体組立図

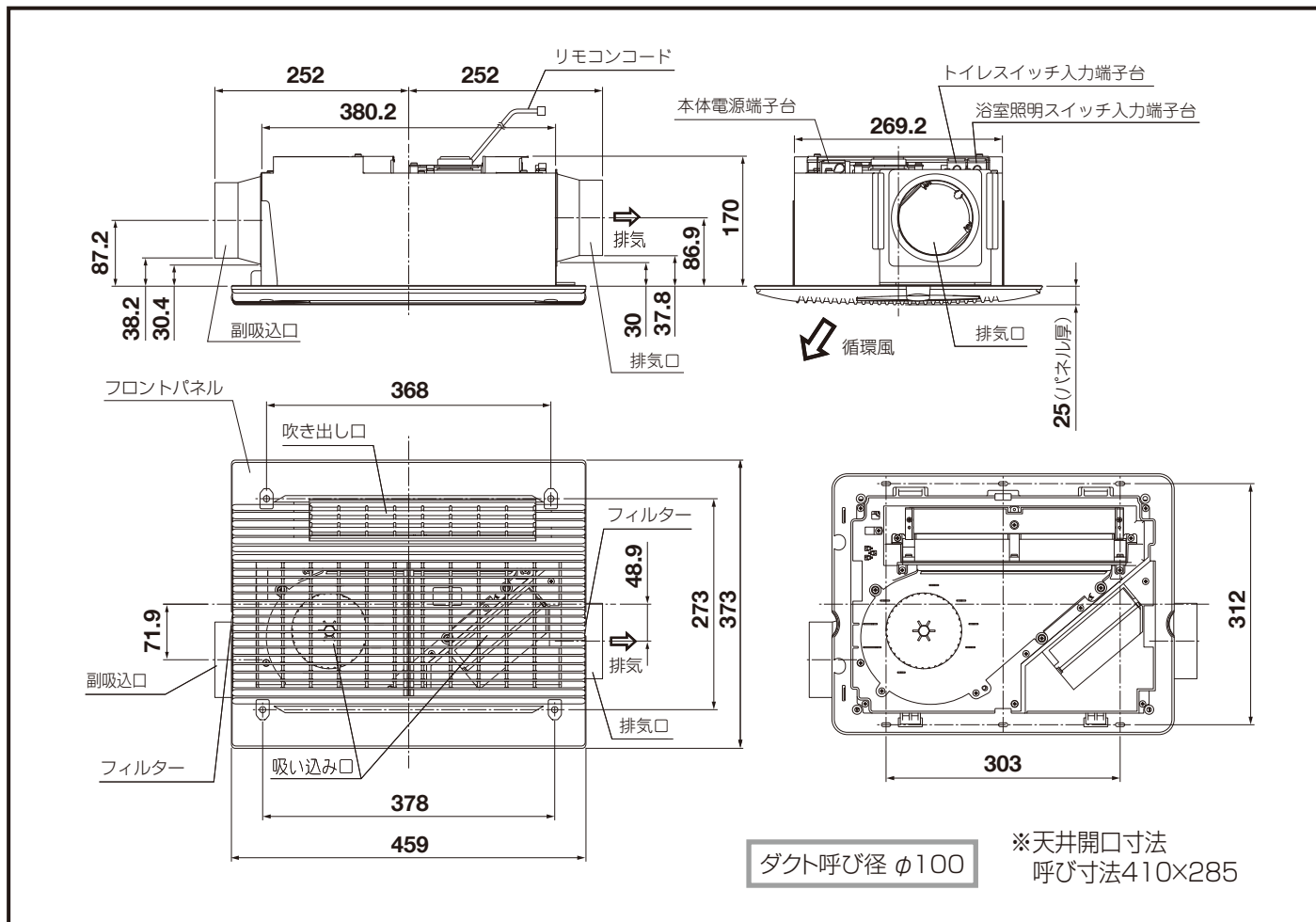


■ 副吸込グリル組立図

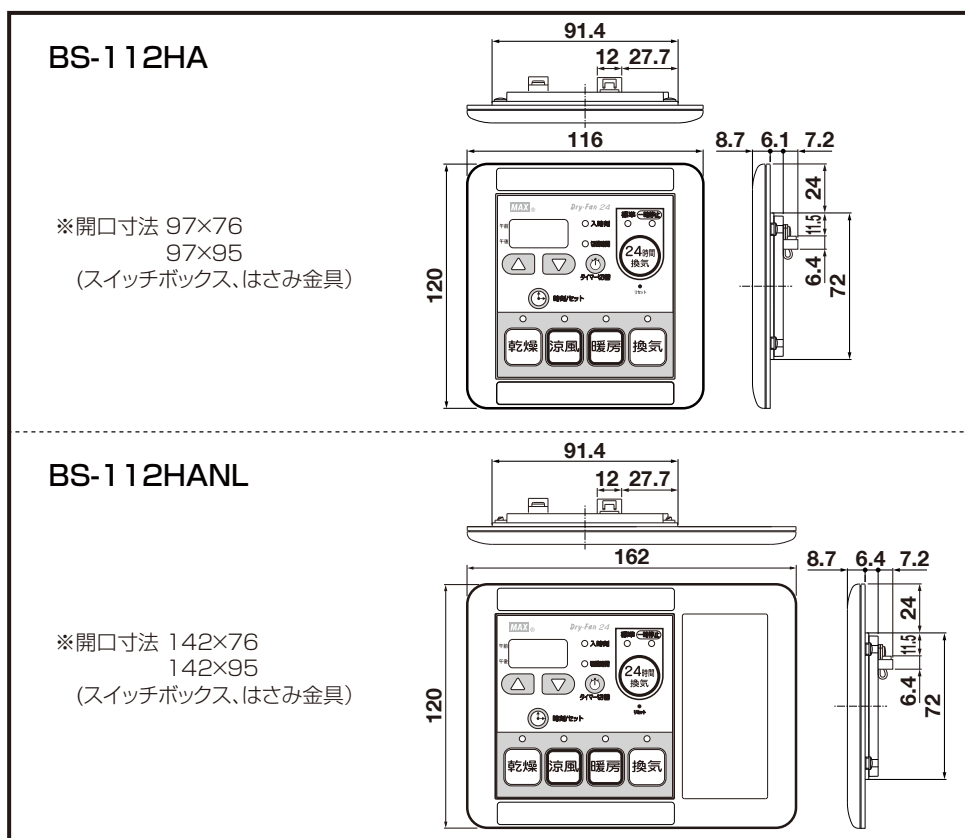


4 外形寸法図(単位:mm)

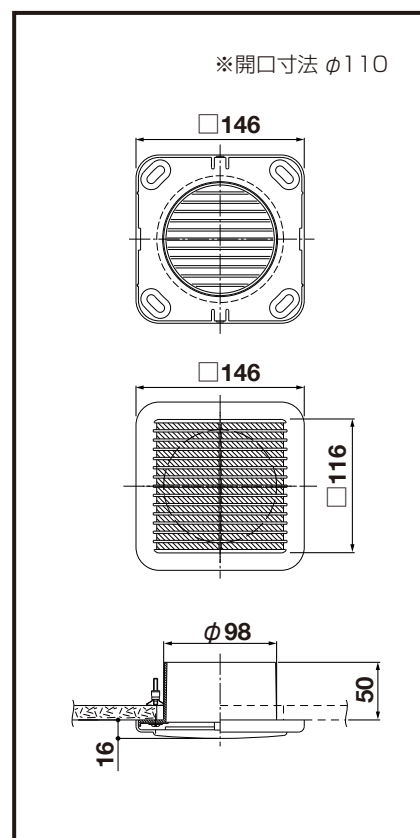
■本体外形寸法図



■リモコン外形寸法図



■副吸込グリル外形寸法図



5

取付前の準備 [浴室の天井板に410×285mmの開口部を設けてください。]

- 浴室暖房・換気・乾燥機の取付位置は、図の位置が推奨位置となり、浴槽の上で吹出口が洗い場側に向くのを標準的な取付方向としてください。但し、吹出口が反対でも機能上問題ありません。その他、浴室・建物の構造条件に応じて取付方向・位置をご確認ください。ランドリーパイプについて、障害物があり18ページの取付推奨位置に取り付かないとき、乾燥性能を重視する場合は本体取付位置とランドリーパイプの位置関係を温風が洗濯物によく当たる範囲内で変更してください。
- 浴室の天井板(図位置)に410×285mmの開口部を設けてください。
- P6の取付穴位置図を参照し、浴室の天井板に本体取付用逃げ穴(φ8)6ヶ所、副吸込ダクト接続口仮止め用穴(φ3.1)2ヶ所を開けてください。副吸込ダクト接続口仮止め用穴(φ3.1)2ヶ所は吸気ダクト側になります。ダクト配管をよく確認した上で作業を行ってください。
- 天井板が塩ビ鋼板の場合は、必ず開口部小口と本体取付用逃げ穴(φ8)6ヶ所、副吸込ダクト接続口仮止め用穴(φ3.1)2ヶ所に錆び止め材を施してください。
- 天井板の厚さは、補強材を含めて25mm以下としてください。

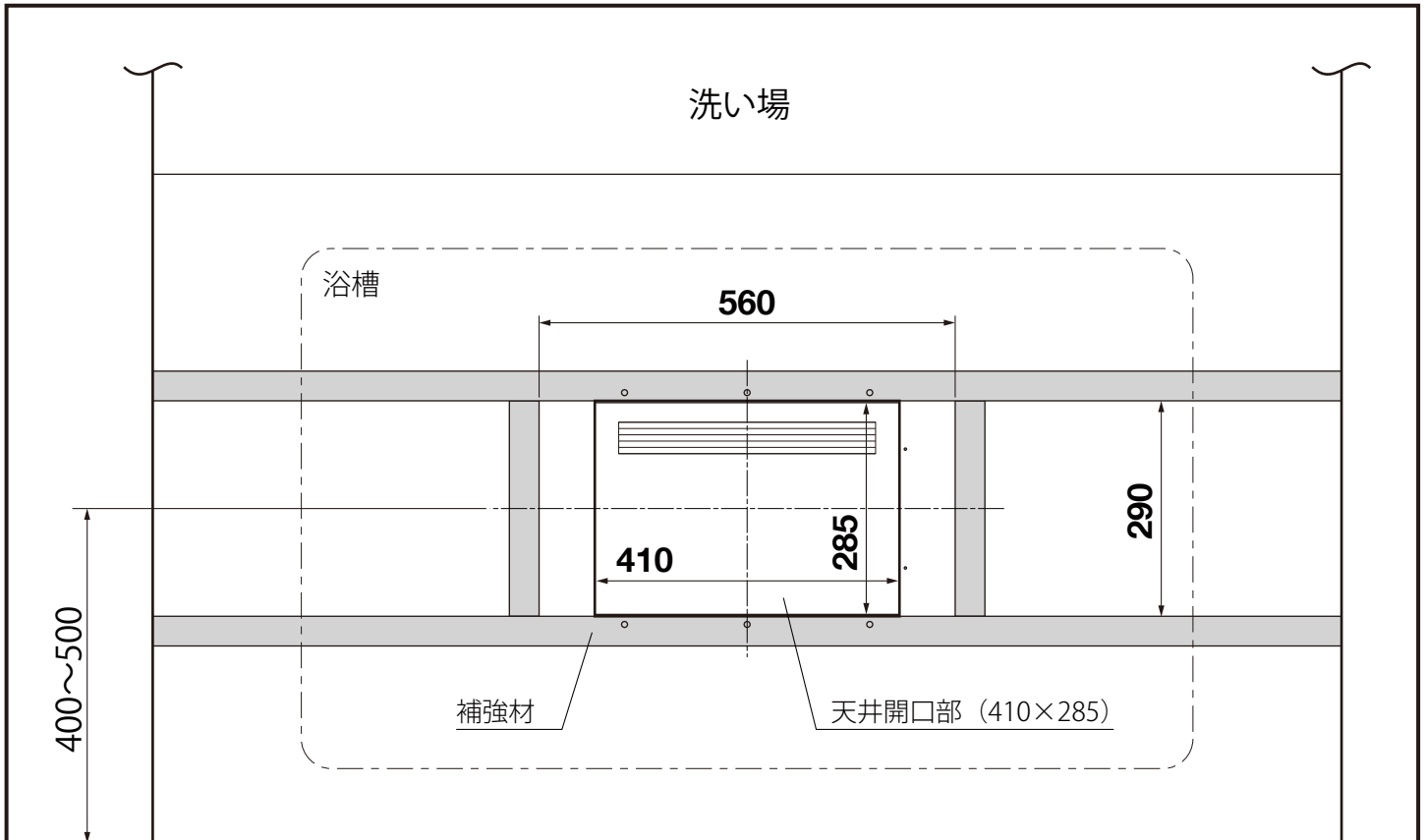
⚠ 注意



取付注意

この浴室暖房・換気・乾燥機の重量は約8.5kgあります。
 本体取付工事は充分強度が得られるよう、補強材を使用して確実に行ってください。
 落下により、けがをする恐れがあります。

■天井開口、補強材取付寸法図

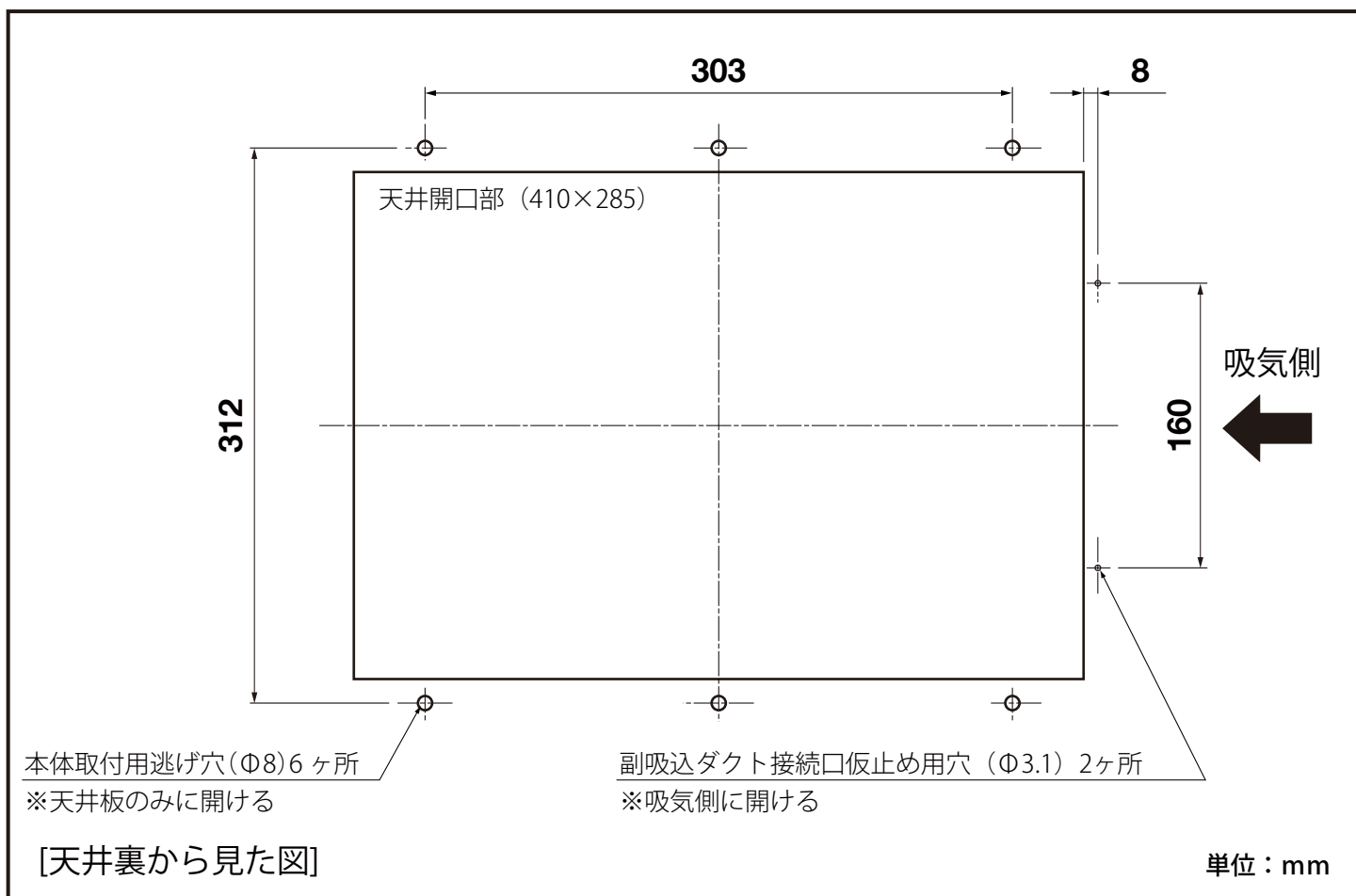


[天井裏から見た図] 天井板の厚さは、補強材を含めて25mm以下としてください。

単位：mm

5 取付前の準備 (続き)

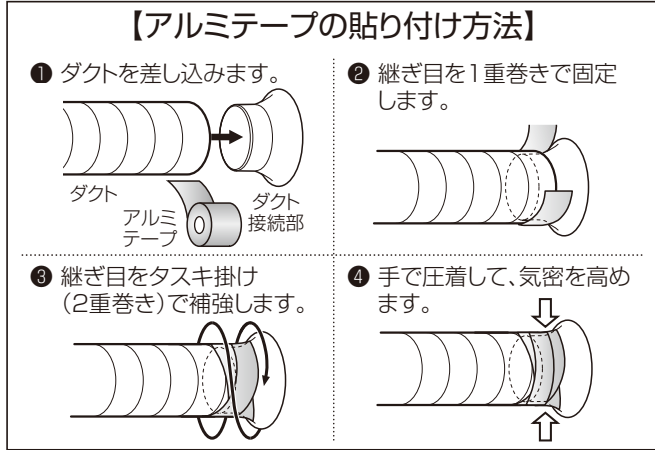
■取付穴位置図



6 副吸込ダクト接続口の取り付けとダクトの取り付け（吸気側）

① 吸気ダクトを副吸込ダクト接続口に差し込み、アルミテープ(現場調達)を巻いて風漏れがないように固定してください。ダクトとダクト接続口の接続は下図のように確実に実施してください。

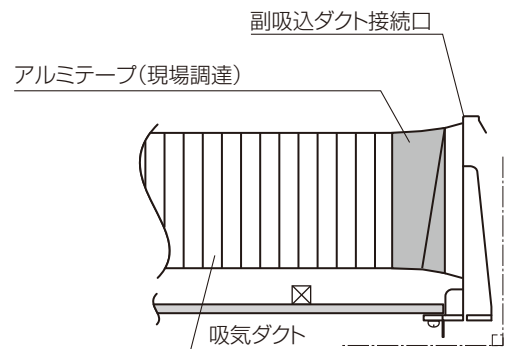
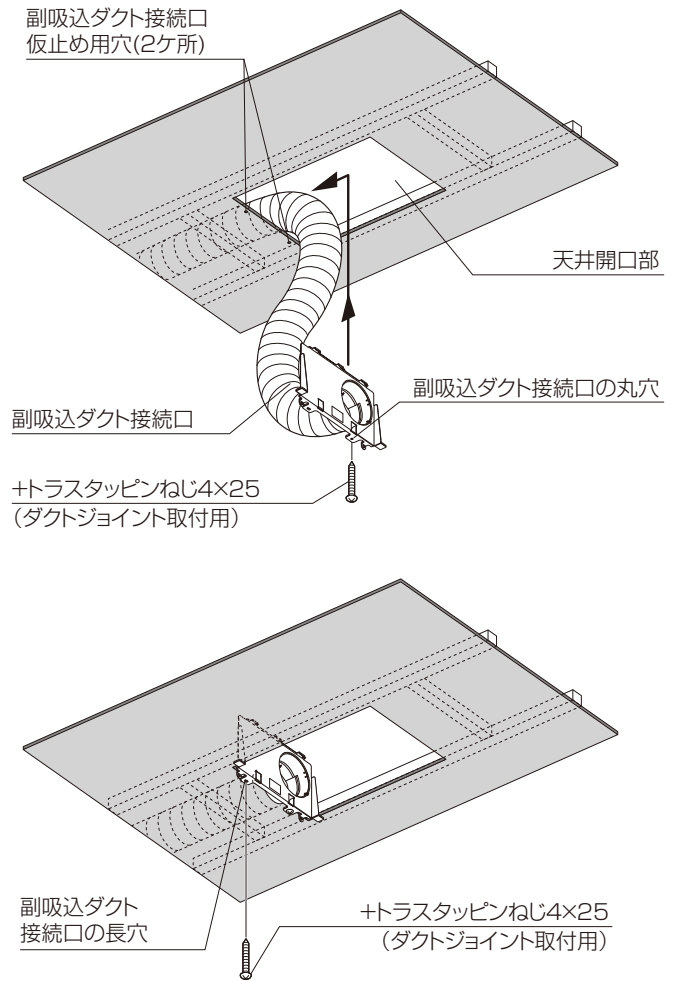
※ ダクトは、副吸込ダクト接続口に力が加わらないよう天井から吊してください。



② 副吸込ダクト接続口を天井開口部の副吸込ダクト接続口仮止め用穴(2ヶ所)が開いている側に突き当て、副吸込ダクト接続口の丸穴に+トラスタッピンねじ4×25(ダクトジョイント取付用)1本で仮止めしてください。

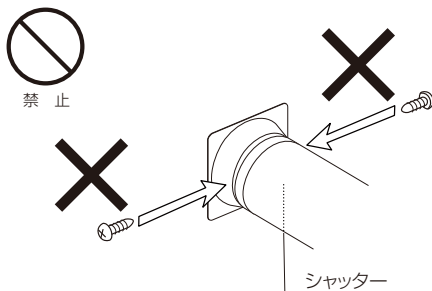
③ 副吸込ダクト接続口の長穴に+トラスタッピンねじ4×25(副吸込ダクト接続口取付用)1本で仮止めしてください。

④ 副吸込ダクト接続口が垂直に固定されていることを確認してください。

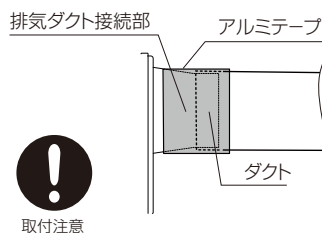


⚠ 注意

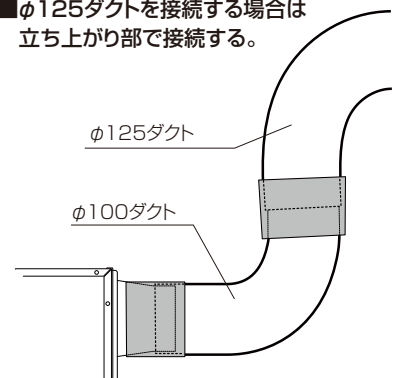
■各ダクト接続口にはシャッターがあります。ダクトをビス等で固定することは絶対にしない。



■アルミテープは接着面がダクトとダクト接続部にしっかりかかるように巻く。

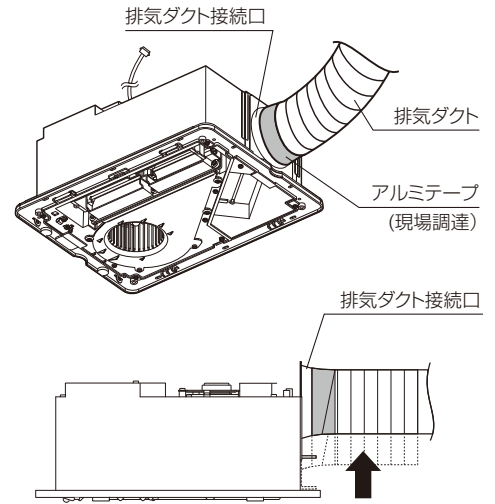


■φ125ダクトを接続する場合は立ち上がり部で接続する。




7 ダクトの取り付け（排気側）と本体の取り付け

- ①ダクトを本体の排気ダクト接続口に差し込み、アルミテープ（現場調達）を巻いて風漏れがないように固定してください。
ダクトとダクト接続口の接続はP7[アルミテープの貼り付け方法]を参照に確実に実施してください。
※ ダクトは、本体に力が加わらないよう天井から吊るしてください。
※ 排気ダクトの外壁面には、市販のベントキャップ、ウエザーカバーなどを取り付けてください。
※ 排気ダクトは屋外に向かって1°以上の下り勾配にしてください。
- ②本体の排気ダクト接続口を上へスライドさせてください。
- ③本体を下記の手順で取り付けてください。



⚠ 注意



取付注意

取り付けの際、リモコンコードを挟み込まないようにしてください。

③ -1 排気ダクト側から差し込む

③ -2 もう一方側を差し込む

③ -3 副吸込ダクト側に突き当てる

! 本体を水平にした状態で突き当ててください。

③ -4 本体を差し込む


! 排気ダクト接続口のツメが天井板に引っ掛かっている状態で本体を差し込んでください。


※本体が確実におさまっているか確認

確認ポイント
副吸込ダクト接続口下面のツメ2ヶ所が本体フランジ部穴から突き出していることを確認してください。

③ -5 付属の本体取付用ねじ6本で固定する

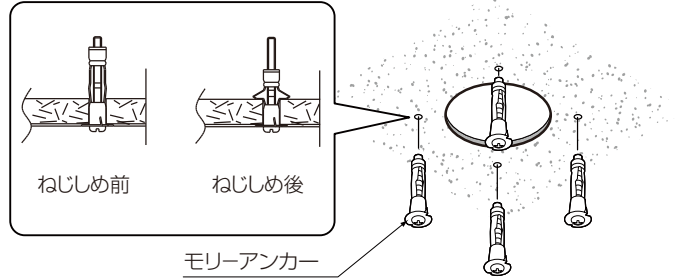
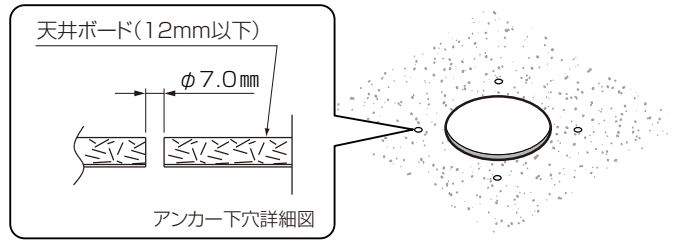
本体取付用ねじは2種類梱包されています。現場の状況に合った方のねじをご使用ください。余った方のねじは廃棄してください。

+トラスタッピンねじ4×40 ……6本 

+テクスねじ4×30 ……………6本 

8 副吸込グリルの取り付け

- ①洗面所またはトイレの天井の指定場所に副吸込みグリルが入る開口φ110mmを開けてください。
- ②天井のクロス貼り後、クロスを切り取り、副吸込グリルジョイントを穴に差し込み、取付位置に固定し、取付ねじ位置4ヶ所に印をつけてください。副吸込グリルジョイントを外し、印位置(取付ねじ位置4ヶ所)に、φ7.0mmの下穴を開けてください。
- ③下穴4ヶ所にモリーアンカーを差し込み、ねじをしめ上げてください。締め上げ完了後、ねじを抜いてください。



注意

ねじの締め上げ完了位置は右図を参照とし、ねじはゆっくりと締め上げてください。ねじを強く締め上げると、モリーアンカー本体が空転し、天井ボードの破損やクロスが破ける恐れがあります。

取付注意

注意!
ワッシャを必ず取り付けること!

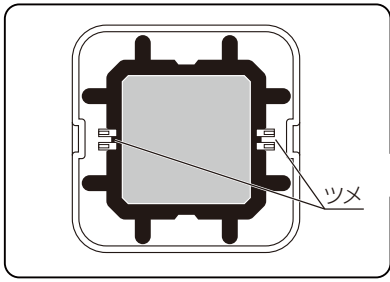
アルミテープ

取り付け詳細図

副吸込グリルジョイント凹部
ワッシャ
フィルター

副吸込グリルフロント凸部

- ④穴から洗面所またはトイレ側の各ダクトを引き出してください。ダクトを副吸込グリルジョイントに差し込み、アルミテープで巻き、風漏れがないように確実に固定してください。副吸込グリルジョイントを穴に差し込み、ねじをワッシャに通し固定してください。
- ⑤副吸込グリルフロント内にフィルターをセットし、副吸込グリルジョイントの凹部と副吸込グリルフロントの凸部が合う方向で取り付けてください。



注意

■スパイラルダクトの内面からビス等で固定しないでください。ビス等の頭が副吸込グリルジョイントにあたり、変形する恐れがあります。

■気密をとるために、アルミフレキダクトの側面からビス等のみで副吸込グリルジョイントを固定しないでください。アルミテープ等で巻き、確実に固定してください。

■スパイラルダクトは天井面より下に出ないように取り付けてください。

取付注意

禁止

副吸込グリルフロントは取付方向が決まっています。凹凸部を無視してむりやり取り付けることは絶対にしないでください。副吸込グリルフロントが落下し、けがをする恐れがあります。

禁止

禁止

禁止

ビス

スパイラルダクト

補強材

天井ボード

副吸込グリルジョイント

アルミフレキダクト

ビス

アルミテープ (現場調達)

天井ボード

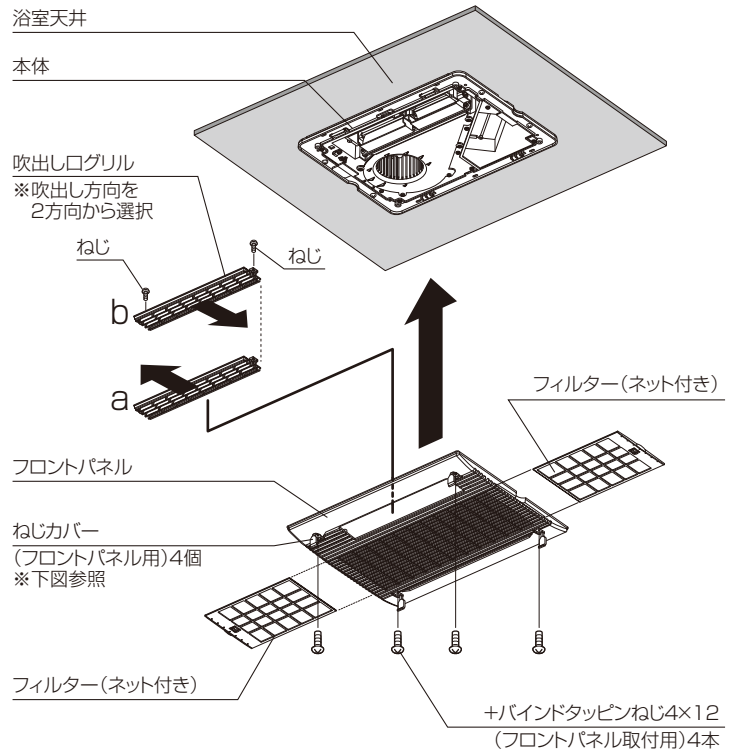
スパイラルダクト

天井面

副吸込グリルジョイント

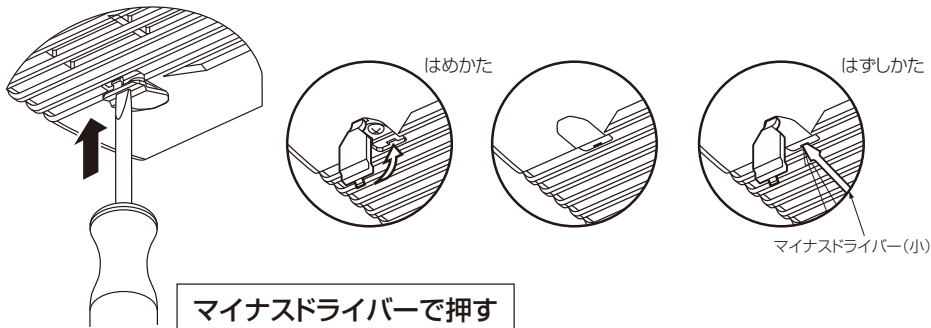
9 フロントパネルの取り付け

- ①初期出荷状態では吹出しログリルが **a** の向きになっています。吹出しログリルは **b** のように向きを変えて取り付けの事ができます。吹出し方向がランドリーパイプ側に向いていない場合、ねじ(2ヶ所)を外して吹出しログリルを取り付け直してください。
- ②フロントパネルを付属の+バインドタッピンねじ4×12(フロントパネル取付用)4本で取り付けてください。
- ③ねじの頭をかくすため、本体に取り付いているねじカバー(フロントパネル用)4個をはめてください。はめかたは下図を参照にしてください。



ねじカバーのはめかた

フロントパネルに付いているねじカバー(4個)をはめる際、ねじカバーの下図の位置をマイナスドライバーで強く押し込んでください。



⚠ 注意



取付注意

- 吹出し方向がランドリーパイプ側に向くように吹出しログリルを取り付け直してください。その時に、ねじはしっかりと固定してください。
- ねじ穴カバーは必ず取り付ける。

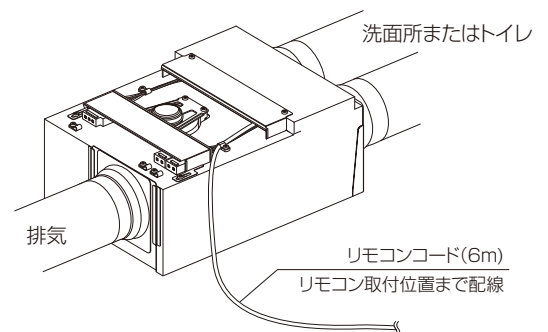
⚠ 注意



取付注意

- 電気工事は電気設備技術基準や内線規程に基づき、電気工事士の免許を持った方が行ってください。
- 本機は、AC100V専用です。
- 本機は、1200W/1250W(温風)です。20A以上の専用の配線用遮断器(専用回路)を設けてください。
- 浴室は湿度が高いため、分電盤に漏電遮断器を設けてください。
- D種接地工事に基づいたアース線を必ず本体に接続してください。
水道管、ガス管などへは絶対にアース線を接続しないでください。
- メタルラス張り、ワイヤラス張り、または金属張りの木造建築に金属製ダクトが貫通する場合は、電氣的に接触しないように取り付けてください。
- 電力会社との契約電気容量が不足している場合は、追加工事を行ってください。
- 電気工事は必ず分電盤の浴室暖房・換気・乾燥機のブレーカーを切って行ってください。

- ① リモコンコードをリモコン取付位置まで配線してください。
リモコンコード先端のコネクタを保護し、コードの心線に無理がかからないように注意してください。
- ② 12ページの結線図を参照し、各ケーブル(太線部)を結線してください。
ケーブルはVVFケーブルφ1.6~φ2.0mmを使用してください。
- ③ 各ケーブルを本体の各コードクランプで固定してください。



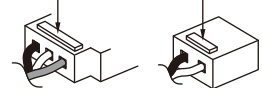
⚠ 電源電圧に注意 !!

⚠ 注意

- 各端子台はφ1.6~φ2.0mmの単線専用です。より線は接触不良により発熱の恐れがあるため絶対に使用しないでください。
- D種接地工事によるアース線を確実に接続してください。
- 電源接続方法
 - ① 電源端子台正面のストリップゲージに合わせ、電線被膜を15mmむいてください。
 - ② 端子穴に心線を「ぐっと」奥までむきしろが見えないように確実に差し込んでください。差し込み不十分な場合、過熱する恐れがあり、焼損や火災の原因になります。

- 各ケーブルをはずす時

ケーブルをはずす時は、このボタンに電工マイナスドライバー(小)を当て、強く押し引き抜いてください。



- 各端子台へはAC100V入力となります。

AC100V入力注意

電源端子台

AC100V入力

固定ねじ

端子台カバー※本体裏側にあります

固定ねじ(2ヶ所)をゆるめるとスライドします。ケーブル取り外しの際、ご使用ください。また、結線作業終了後は必ず端子台が隠れるように端子台カバーを固定してください。

トイレスイッチ入力端子台

AC100V入力

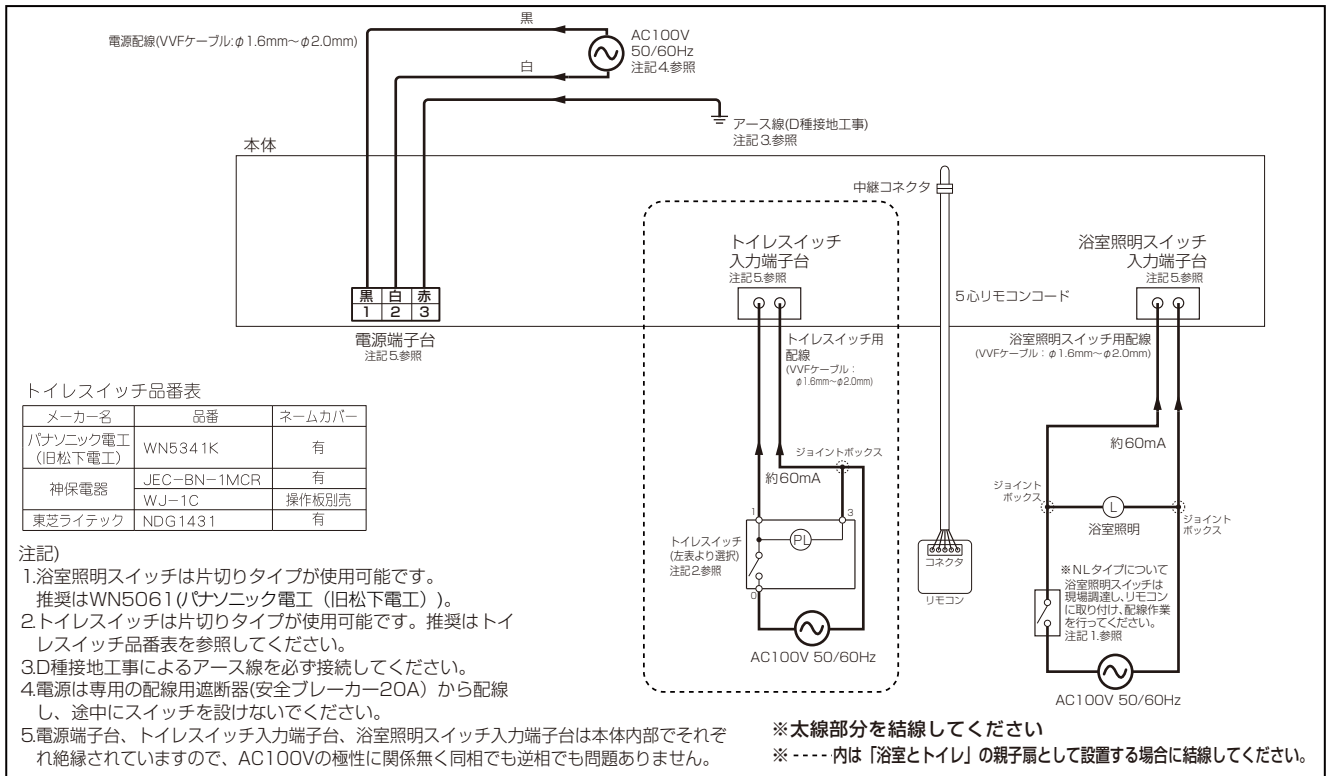
浴室照明スイッチ入力端子台

AC100V入力

固定ねじ

結線図

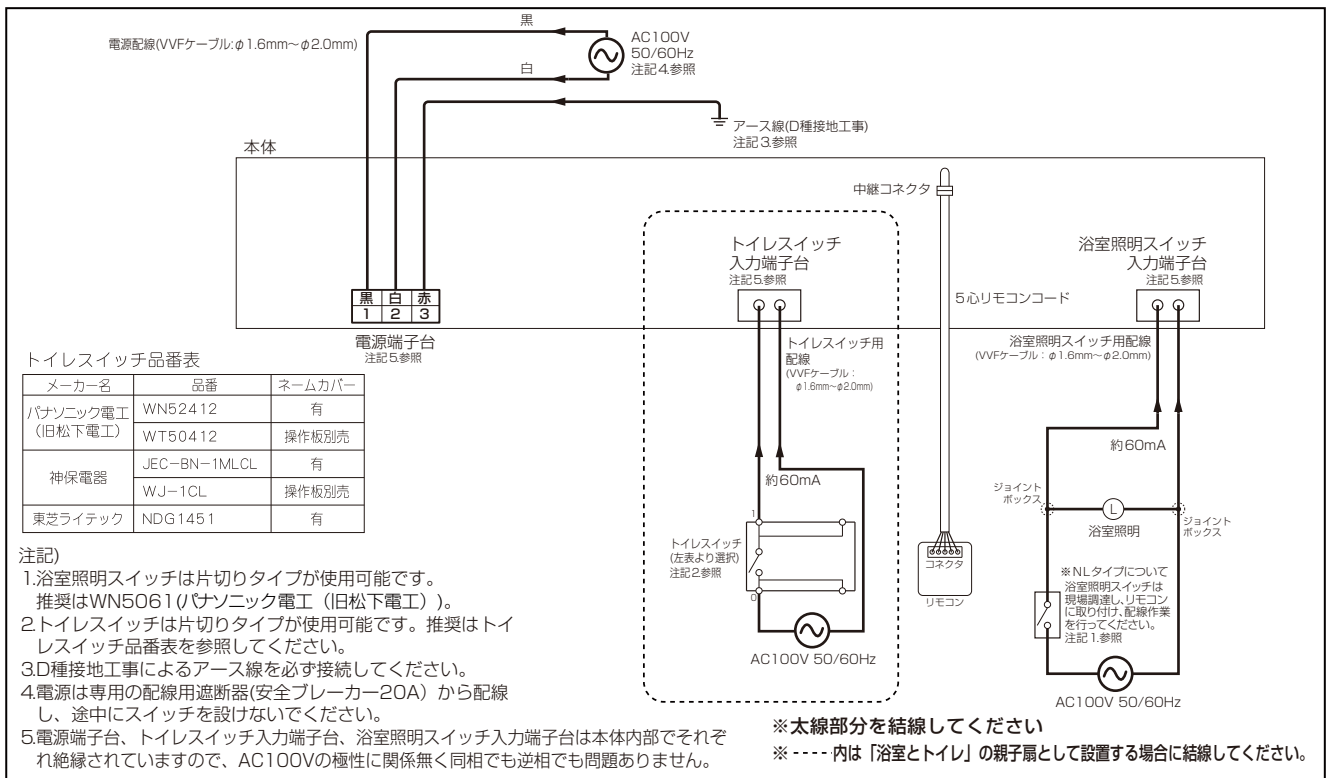
[3線式トイレスイッチを使用する場合]



トイレスイッチ品番表

メーカー名	品番	ネームカバー
パナソニック電工(旧松下電工)	WN5341K	有
神保電器	JEC-BN-1MCR	有
	WJ-1C	操作板別売
東芝ライテック	NDG1431	有

[2線式トイレスイッチを使用する場合]



トイレスイッチ品番表

メーカー名	品番	ネームカバー
パナソニック電工(旧松下電工)	WN52412	有
	WT50412	操作板別売
神保電器	JEC-BN-1MLCL	有
	WJ-1CL	操作板別売
東芝ライテック	NDG1451	有

11-1 リモコンの取り付け BS-112HA

⚠ 注意

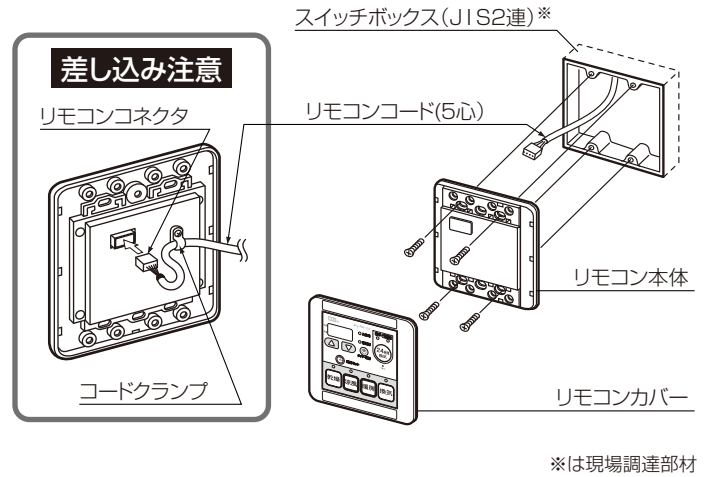


取付注意

- 電気工事は電気設備技術基準や内線規程に基づき、電気工事士の免許を持った方が行ってください。
- リモコンはお客様と打ち合わせて、操作に便利な位置に取り付けてください。
- リモコンは洗面脱衣室など、必ず浴室外に取り付けてください。防水構造になっていないので、浴室内には取り付けないでください。
- リモコンと浴室暖房・換気・乾燥機本体は6m、5心コードで接続します。リモコンコードは本体に接続されています。壁にリモコンコードを通線する時は、先端のコネクタ、接続電線部分を保護して作業を行ってください。また、通線の途中でリモコンコードが尖ったものへ接触したり、こすれたりしないように取り付けてください。断線や故障の恐れがあります。

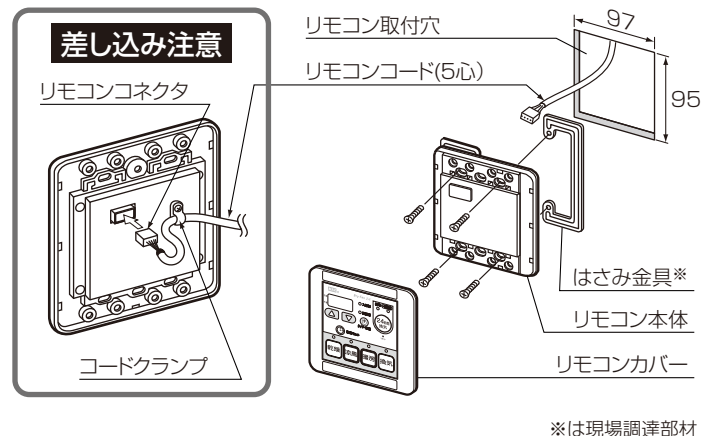
イ.スイッチボックスを使用する場合

- ①取付場所に事前にスイッチボックス(JIS2連:現場調達)を取り付けておいてください。
- ②リモコンカバーをリモコン本体から取り外してください。
- ③リモコン本体裏のソケット(5P)にリモコンコード先端のコネクタを確実に差し込み、コードクランプで固定してください。コネクタが確実に接続されていることを確認してください。差し込みが不完全な場合、故障や誤動作の原因となります。
- ④スイッチボックス用取付ねじ(現場調達)4本でリモコン本体をスイッチボックスに取り付けてください。ねじは締めすぎないように注意してください。
- ⑤リモコンカバーを元通り取り付けてください。



ロ.市販のはさみ金具を使用する場合

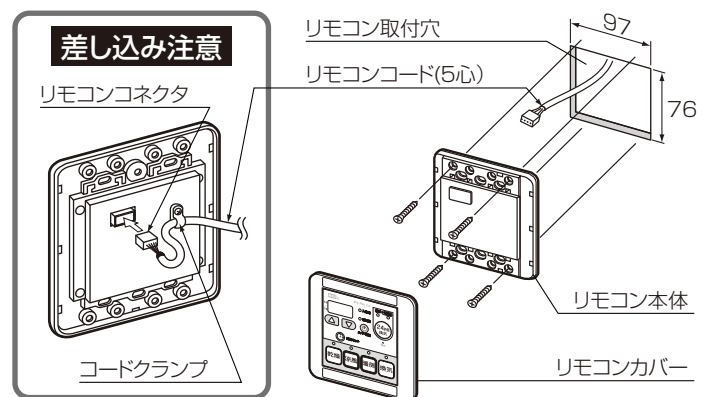
- ①取付場所に穴(97×95mm)を開けてください。
穴を開けるとき、リモコンコードを断線しないように注意してください。
- ②リモコンカバーをリモコン本体から取り外してください。
- ③リモコン本体裏のソケット(5P)にリモコンコード先端のコネクタを確実に差し込み、コードクランプで固定してください。コネクタが確実に接続されていることを確認してください。差し込みが不完全な場合、故障や誤動作の原因となります。
- ④各はさみ金具(現場調達)の取付方法で取り付けてください。
ねじは締めすぎないように注意してください。
- ⑤リモコンカバーを元通り取り付けてください。



ハ.壁へ直接取り付ける場合

ねじが効きにくい壁には、事前に裏補強するか、カールプラグなどを使用してください。

- ①取付場所に穴(97×76mm)を開けてください。
穴を開けるとき、リモコンコードを断線しないように注意してください。
- ②リモコンカバーをリモコン本体から取り外してください。
- ③リモコン本体裏のソケット(5P)にリモコンコード先端のコネクタを確実に差し込み、コードクランプで固定してください。コネクタが確実に接続されていることを確認してください。差し込みが不完全な場合、故障や誤動作の原因となります。
- ④付属の+皿タッピングねじ4×35(リモコン取付用)4本でリモコン本体を壁に取り付けてください。ねじは締めすぎないように注意してください。
- ⑤リモコンカバーを元通り取り付けてください。



⚠ 注意



取付注意

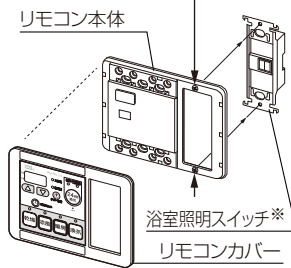
- 電気工事は電気設備技術基準や内線規程に基づき、電気工事士の免許を持った方が行ってください。
- リモコンはお客様と打ち合わせて、操作に便利な位置に取り付けてください。
- リモコンは洗面脱衣室など、必ず浴室外に取り付けてください。防水構造になっていないので、浴室内には取り付けないでください。
- リモコンと浴室暖房・換気・乾燥機本体は6m、5心コードで接続します。リモコンコードは本体に接続されています。壁にリモコンコードを通線する時は、先端のコネクタ、接続電線部分を保護して作業を行ってください。また、通線の途中でリモコンコードが尖ったものへ接触したり、こすれたりしないように取り付けてください。断線や故障の恐れがあります。
- 本製品に浴室照明スイッチは同梱されていません。市販品を現場調達し、取り付けてください。

イ.スイッチボックスを使用する場合

- ①取付場所に事前にスイッチボックス(JIS3連:現場調達)を取り付けておいてください。
- ②リモコンカバーをリモコン本体から取り外してください。
- ③浴室照明スイッチ(現場調達)をリモコン本体に取り付け、結線作業を行ってください。
- ④リモコン本体裏のソケット(5P)にリモコンコード先端のコネクタを確実に差し込み、コードクランプで固定してください。コネクタが確実に接続されていることを確認してください。差し込みが不完全な場合、故障や誤動作の原因となります。
- ⑤スイッチボックス用取付ねじ(現場調達)4本でリモコン本体をスイッチボックスに取り付けてください。ねじは締めすぎないように注意してください。
- ⑥リモコンカバー、プレート(現場調達)を取り付けてください。

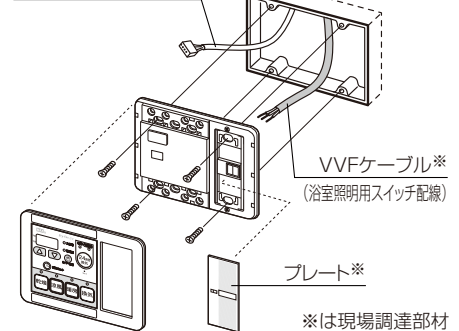
浴室照明スイッチ取付用ねじ(2箇所)

取り付けているねじを緩めてから、スイッチをあてがい、再度ねじを締め込み、固定してください。



スイッチボックス(JIS3連)*

リモコンコード(5心)

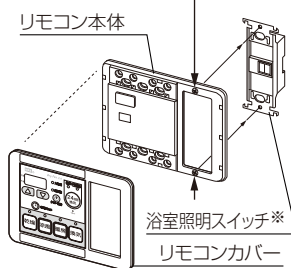


ロ.市販のはさみ金具を使用する場合

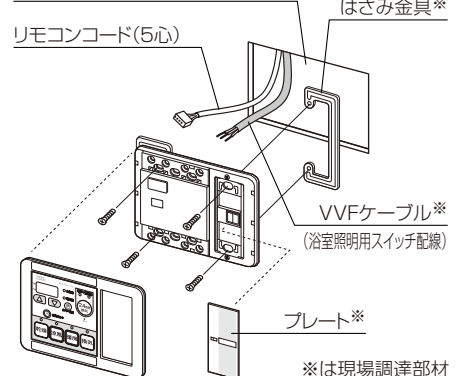
- ①取付場所に穴(142×95mm)を開けてください。
穴を開けるとき、リモコンコードを断線しないように注意してください。
- ②リモコンカバーをリモコン本体から取り外してください。
- ③浴室照明スイッチ(現場調達)をリモコン本体に取り付け、結線作業を行ってください。
- ④リモコン本体裏のソケット(5P)にリモコンコード先端のコネクタを確実に差し込み、コードクランプで固定してください。コネクタが確実に接続されていることを確認してください。差し込みが不完全な場合、故障や誤動作の原因となります。
- ⑤各はさみ金具(現場調達)の取付方法で取り付けください。
ねじは締めすぎないように注意してください。
- ⑥リモコンカバー、プレート(現場調達)を取り付けてください。

浴室照明スイッチ取付用ねじ(2箇所)

取り付けているねじを緩めてから、スイッチをあてがい、再度ねじを締め込み、固定してください。



142×95mmリモコン取付穴

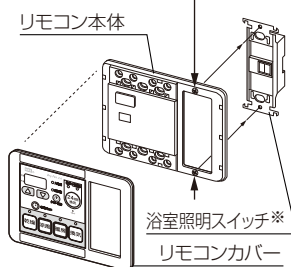


ハ.壁へ直接取り付けの場合

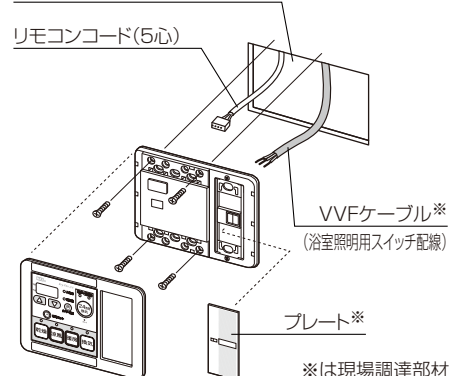
- *ねじが効きにくい壁には、事前に裏補強するか、カールプラグなどを使用してください。
- ①取付場所に穴(142×76mm)を開けてください。
穴を開けるとき、リモコンコードを断線しないように注意してください。
 - ②リモコンカバーをリモコン本体から取り外してください。
 - ③浴室照明スイッチ(現場調達)をリモコン本体に取り付け、結線作業を行ってください。
 - ④リモコン本体裏のソケット(5P)にリモコンコード先端のコネクタを確実に差し込み、コードクランプで固定してください。コネクタが確実に接続されていることを確認してください。差し込みが不完全な場合、故障や誤動作の原因となります。
 - ⑤付属の+皿タッピンねじ4×35(リモコン取付用)4本でリモコン本体を壁に取り付けてください。ねじは締めすぎないように注意してください。
 - ⑥リモコンカバー、プレート(現場調達)を取り付けてください。

浴室照明スイッチ取付用ねじ(2箇所)

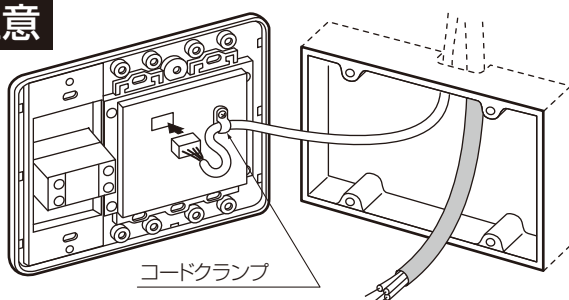
取り付けているねじを緩めてから、スイッチをあてがい、再度ねじを締め込み、固定してください。



142×76mmリモコン取付穴



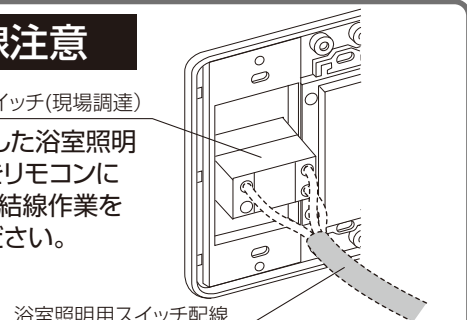
差し込み注意



*イラストはスイッチボックスの例です。

結線注意

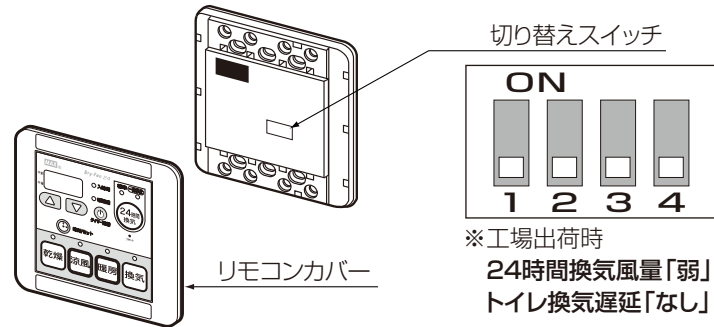
浴室照明スイッチ(現場調達)
現場調達した浴室照明スイッチをリモコンに取り付け、結線作業を行ってください。



24時間換気風量とトイレ換気遅延の設定を行う場合は、下記の手順で行ってください。

※工場出荷時は「弱」、「なし」設定になっています。

- ①リモコンカバーを取り外してください。
- ②下表を参照し、切り替えスイッチで設定してください。
- ③リモコンカバーを取り付けてください。
- ④電源が入っている場合は、リセットボタンを押してください。



24時間換気風量設定

設定	風量(m ³ /h)	24時間換気風量切り替えスイッチ		☒
		1	2	
弱	50	下	下	☒
中	75	下	上	☒
強	100	上	下	☒

トイレ換気遅延設定

設定	遅延時間(分)	トイレ遅延設定切り替えスイッチ		☒
		3	4	
なし	0	上	上	☒
		下	下	☒
あり	1	下	上	☒
	3	上	下	☒

点検

- ①本体とリモコンが確実に取り付けられているか確認してください。
- ②AC100V用電源ケーブルが、分電盤より本体に結線され、リモコンコードが確実に接続されているか確認してください。
- ③各入力端子台にケーブルが結線されているか確認してください。
- ④アースが確実に取り付けられているか確認してください。
- ⑤ダクト類が確実に取り付けられているか確認してください。
- ⑥最初の項目の「安全のために必ずお守りください」が守られているか、確認してください。

試運転

※くわしい使用方法は取扱説明書を参照してください。

時刻の設定

分電盤の浴室暖房・換気・乾燥機専用ブレーカーを入れてください。乾燥ランプが点滅し、時刻・タイマー表示窓に午後12:00が点滅表示されます。この状態で時刻の設定を行ってください。リモコンの時刻は ▲(進む)、▼(戻る)のボタンを押すと変わります。時刻を合わせたら時刻/セットボタンを押してください。その時刻から時計がスタートします。時刻表示の「:」が点滅し始めることを確認してください。

時刻修正の確認

時刻/セットボタンを4秒以上押してください。時刻表示が点滅し時刻設定モードになります。 ▲(進む)、▼(戻る)のボタンで時刻を変えることができることを確認してください。現在時刻に合わせて時刻/セットボタンを押して、時計をスタートさせてください。

24時間換気モードの確認

24時間換気ボタンを押してください。24時間換気ランプが点灯します。このとき約10秒間ダクトの圧力損失を計測する為の調整運転を自動的に行います。ファンが高速でまわり、運転音が大きくなりますが故障ではありません。調整運転が終わると24時間換気運転となります。浴室の吸込口、洗面所またはトイレの吸込グリルから風が吸い込まれることを確認してください。浴室の照明スイッチを入れてください。このとき浴室の吸込口から吸い込まれる風が止まったことを確認してください。浴室の照明スイッチを切ってください。浴室の吸込口から風が吸い込まれることを確認してください。24時間換気ボタンを押してください。一時停止ランプが点灯し、浴室の吸込口、洗面所またはトイレの吸込グリルから吸い込まれる風が止まったことを確認してください。再度24時間換気ボタンを押してください。24時間換気ランプが点灯し、浴室の吸込口、洗面所またはトイレの吸込グリルから風が入っていくことを確認してください。24時間換気ボタンを3秒以上押してください。一時停止ランプが消灯し、24時間換気運転が停止したことを確認してください。

乾燥モードの確認

乾燥ボタンを押してください。乾燥ランプが点灯し、吹出し口から温風が出てくることを手で確認してください。このとき洗面所またはトイレの吸込グリルから風が吸い込まれることを確認してください。再度乾燥ボタンを押してください。乾燥ランプが消灯し、乾燥運転が停止したことを確認してください。

涼風モードの確認

涼風ボタンを押してください。涼風ランプが点灯し、吹出し口から風(室温)が出てくることを手で確認してください。このとき洗面所またはトイレの吸込グリルから風が吸い込まれることを確認してください。再度涼風ボタンを押してください。涼風ランプが消灯し、涼風運転が停止したことを確認してください。

暖房モードの確認

暖房ボタンを押してください。暖房ランプが点灯し、吹出し口から温風が出てくることを手で確認してください。再度暖房ボタンを押してください。暖房ランプが消灯し、暖房運転が停止したことを確認してください。

換気モードの確認

換気ボタンを押してください。換気ランプが点灯し、浴室の吸込口、洗面所またはトイレの吸込グリルから風が吸い込まれることを確認してください。再度換気ボタンを押してください。換気ランプが消灯し、換気運転が停止したことを確認してください。

トイレ換気スイッチの確認(浴室とトイレの親子扇の場合のみ確認)

トイレの換気スイッチを入れ、トイレの吸込グリルから風が吸い込まれることを確認してください。トイレの換気スイッチを切り、トイレの吸込グリルから吸い込まれる風が停止したことを確認してください。

入時刻(予約運転開始時刻)の確認

現在時刻を設定していないと入時刻の設定はできません。

- (1)「乾燥」「涼風」「暖房」「換気」のいずれかのボタンを押して運転モードを指定してください。
- (2)タイマー切替ボタンを押してください。入時刻ランプが点灯し、時刻・タイマー表示窓に午後11:00(初期設定)が表示されることを確認してください。
- (3) ▲ ▼ のボタンを押して、時刻表示を、運転を開始させたい時刻に合わせてください。時刻表示は10分単位で変わり、押し続けると連続して変わります。
- (4)設定した入時刻になったら(1)で指定したモードで運転が開始されることを確認してください。入時刻を現在時刻に近い時刻で、仮に設定すれば短時間で確認できます。

リセットの確認

リセットボタンを押してください。乾燥ランプが点滅し、時刻・タイマー表示窓に午後12:00が点滅表示されます。浴室暖房・換気・乾燥機のブレーカーを切り、動作が停止していることを確認して試運転を終了してください。

	浴室	洗面所またはトイレ
24時間換気		
乾燥		
涼風		
暖房		
換気		

※デザインは異なる場合があります。

13 点検と試運転(続き)

消費生活用製品安全法で規定される表示

切残時間ランプ

時刻・タイマー時間表示窓

時刻・タイマー設定ボタン

タイマー切替ボタン

時刻/セットボタン

涼風ランプ

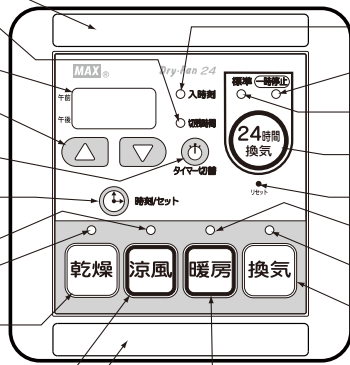
乾燥ランプ

乾燥ボタン

涼風ボタン

注意書きシール

BS-112HA



リモコン

入時刻ランプ

一時停止ランプ

24時間換気ランプ

24時間換気ボタン

リセットボタン

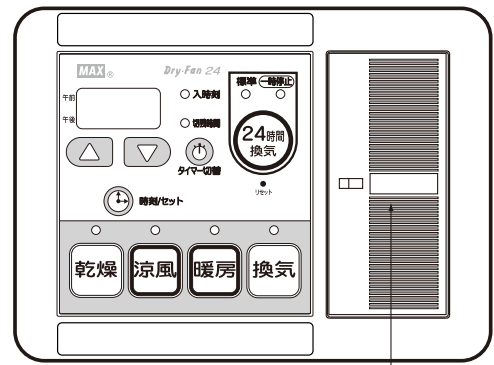
暖房ランプ

換気ランプ

換気ボタン

暖房ボタン

BS-112HANL



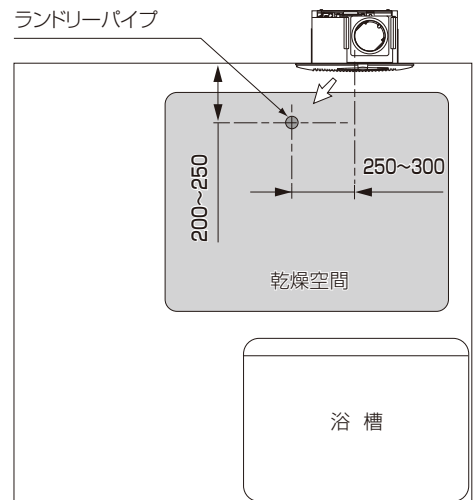
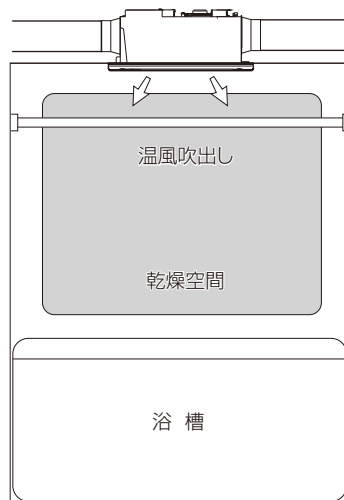
浴室照明スイッチ

※デザインは異なります。

不具合が生じた場合、点検の内容を再確認してください。不具合が修正できない場合は、フリーダイヤルまでご連絡ください。

14 ランドリーパイプの取付推奨位置

- パイプを購入される時は、必ずシステムバスの取付マニュアルに記載してある荷重に耐える、耐蝕性及び不燃性のものをご使用ください。
- ランドリーパイプはできるだけ図の寸法内に取り付けてください。天井が高い場合や障害物等がありランドリーパイプが図の寸法内に取付かない場合は、下方向にずらして取り付けてください。ただし、寸法外に取り付けると乾燥効率が極端に低下する恐れがあります。
- 本体の取付方向が逆向きの場合でもランドリーパイプの取付推奨位置は同じです。

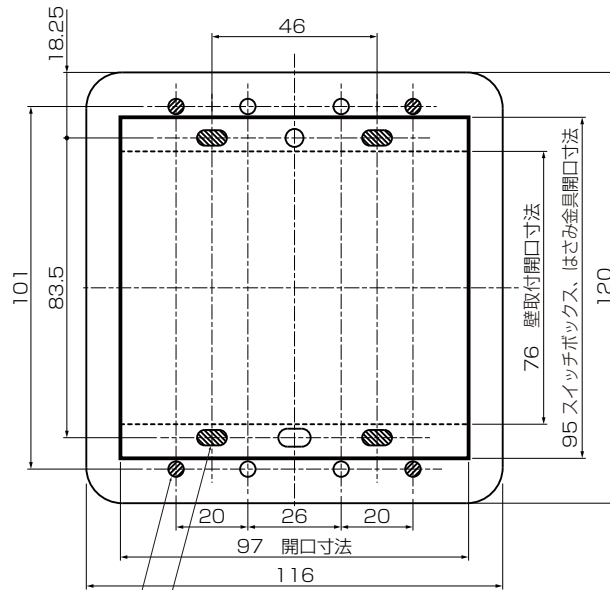


15 現場調達部材

- スパイラルダクト、アルミフレキシブルダクト(φ100)
- VVFケーブル(φ1.6~2.0mm)
- アルミテープ
- ベントキャップ(φ100用) ……………1ヶ
- スイッチボックス(BS-112HA:JIS2連、BS-112HANL:JIS3連)と取付用ねじ→スイッチボックス仕様の場合
- はさみ金具と取付用ねじ→はさみ金具仕様の場合
- 浴室照明スイッチと関連部材
- トイレスイッチと関連部材

リモコン取付寸法図 (単位 : mm)

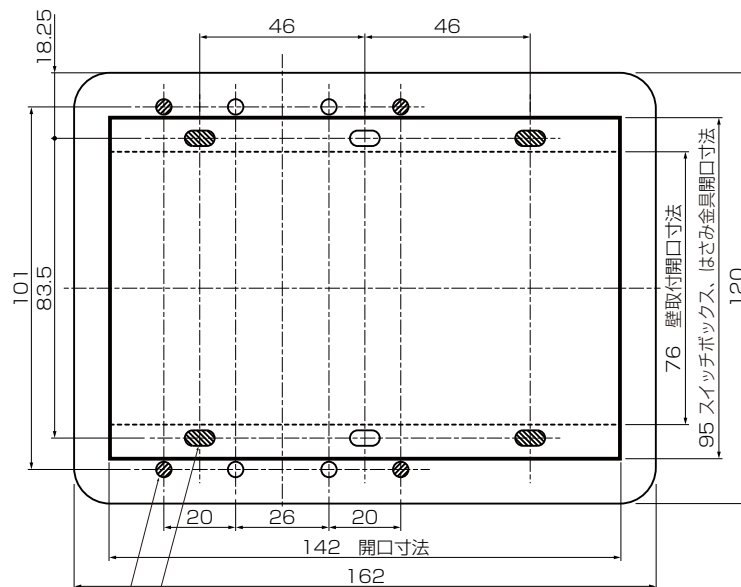
BS-112HA



スイッチボックス、はさみ金具仕様で使用する長穴 (4ヶ所)

壁取付仕様で使用する穴 (4ヶ所)

BS-112HANL



スイッチボックス、はさみ金具仕様で使用する長穴 (4ヶ所)

壁取付仕様で使用する穴 (4ヶ所)

取扱説明書の裏表紙の保証書に、必要事項を記入の上、この取付説明書と共にお客様に必ず保管していただくように依頼してください。

修理・法定点検のご依頼は マックスエンジニアリング & サービスファクトリー(株)へ

修理



 **0120-011-408**

受付時間(祝日・年末年始・夏季休暇は除く)
月～金曜日9:00～19:00 土曜日9:00～18:00

インターネットでの修理のご依頼は

<http://www.max-ltd.co.jp/jk-repair/>

法定点検



 **0120-011-408**

受付時間(祝日・年末年始・夏季休暇は除く)
月～金曜日9:00～17:00

マックス カスタマーセンター

〒333-0843 埼玉県川口市前上町18-20
TEL 048-266-8373 FAX 048-269-6077

※法定点検とは、長期使用安全点検制度に基づく点検です。
製品に表示されている点検期間に点検を受けるよう、お願いします。

製品についてのお問い合わせは マックス(株)へ

製品



 **0120-228-428**

受付時間(祝日・年末年始・夏季休暇は除く)
月～金曜日9:00～18:00

住環境機器お客様相談窓口

〒103-8502 東京都中央区日本橋箱崎町6-6
TEL 03-3669-8112 FAX 03-3669-8135

2版 2011年 5月
1版 2010年12月
初版 2009年 3月