

販売店・工事店さま用

24時間換気機能付 浴室暖房・換気・乾燥機

施工説明書

品番：BS-241EH-CX

【注意】

- ・浴室の天井に取付用開口部(410×285mm)が必要です。
- ・本製品は、本体を天井面の下から取り付ける方式となっています。
 <天井埋込型>
- ・本製品は交流200V専用となっています。

1 安全のために必ずお守りください

- 取り付けの前に、この事項を必ずお読みになり、正しく安全に取り付けてください。
- この項に示した注意事項は、安全に関する重大な内容を記載していますので必ずお守りください。
- 表示の意味は次のとおりになっています。





<p>警告 この表示を無視して、誤った取扱いをすると、人が死亡または重傷を負う可能性が想定される内容を示しています。</p>	<p>注意 この表示を無視して、誤った取扱いをすると、人が傷害を負う可能性及び物的損害のみの発生が想定される内容を示しています。</p>
---	---

- 図記号の意味は次のとおりになっています。




 「禁止」を表します	 「分解禁止」を表します	 「必ず行うこと」を表します	 「D種接地工事によるアース線を必ず接続すること」を表します
--	---	---	---

- 取付施工完了後、この項の注意事項が守られているか確認のうえ、試運転を行い異常がないか確認し、取扱説明書に沿ってお客様に使用方法、お手入れのしかたを説明してください。この施工説明書は、取扱説明書と共にお客様がいつでも見られる所に必ず保管するようお願いしてください。

警告

<p> 内釜式風呂を設置した浴室では使用しない 排気ガスが浴室内に逆流し、一酸化炭素中毒を起こすことがあります。</p> <p> アースをD種接地工事に基づいて確実に取り付け、専用の漏電遮断器を設置する 故障や漏電のときに感電する恐れがあります。</p> <p> 交流200V以外では使用しない 火災・感電の原因となります。</p>	<p> メタルラス張り、ワイヤラス張り、または金属板張りの木造の造営物に金属製ダクトが貫通する場合、金属製ダクトとメタルラス、ワイヤラス、金属板と電氣的に接触しないように取り付ける 漏電した場合、発火することがあります。</p> <p> 改造はしない。また、修理技術者以外の人には、分解したり修理をしない 火災・感電・けがの原因となります。 修理はお買い上げの販売店または弊社へご相談ください。</p>
---	--

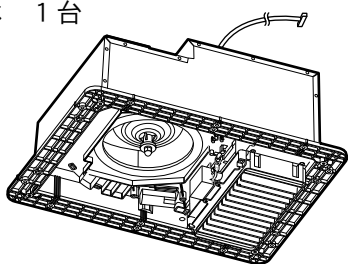
注意

<p> この浴室暖房・換気・乾燥機の重量は約6kgあります。本体取付工事は十分強度が得られるよう補強材などを取り付け、確実に進行 落下により、けがをする恐れがあります。</p> <p> 電源電線の接続は確実に進行 接続部が過熱して発火の恐れがあります。</p> <p> 部品の取り付けは確実に進行 落下により、けがをする恐れがあります。</p>	<p> 配線工事は、電気設備技術基準や内線規程に従って安全・確実に進行 接続不良や誤った配線工事は感電や火災の恐れがあります。</p> <p> 本体やリモコンを洗浄したり、雨ざらしにしない 火災や故障、感電の原因になります。</p> <p> リモコンは、浴室の外に取り付ける 感電の恐れがあります。</p> <p> 電源は専用回路とし、途中にスイッチを設けない 火災や故障の原因になります。</p>
--	---

2 梱包内容と各部の名称・寸法

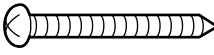
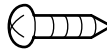
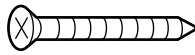

梱包内容

本体 1台



リモコンコード(5m)付き

フロントパネル 1個

+トラスタッピンねじ4×40 (本体取付用)	6本	
+トラスタッピンねじ4×14 (フロントパネル取付用)	4本	
+皿タッピンねじ4×35 (リモコン取付用)	4本	
ねじ穴カバー (フロントパネル用)	4個	

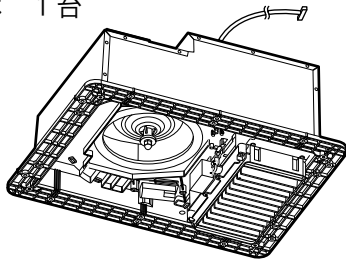
■本体外形寸法図(単位:mm)

ダクト呼び径 φ100

2 梱包内容と各部の名称・寸法

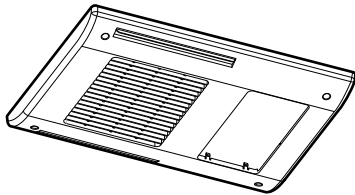
梱包内容

本体 1台



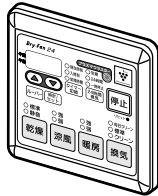
リモコンコード(5m)付き

フロントパネル 1個



フィルター(ネット)付き

リモコン 1個



施工説明書 1枚

この施工説明書を表します。
※必ずお客様にお渡してください。

取扱説明書 1冊

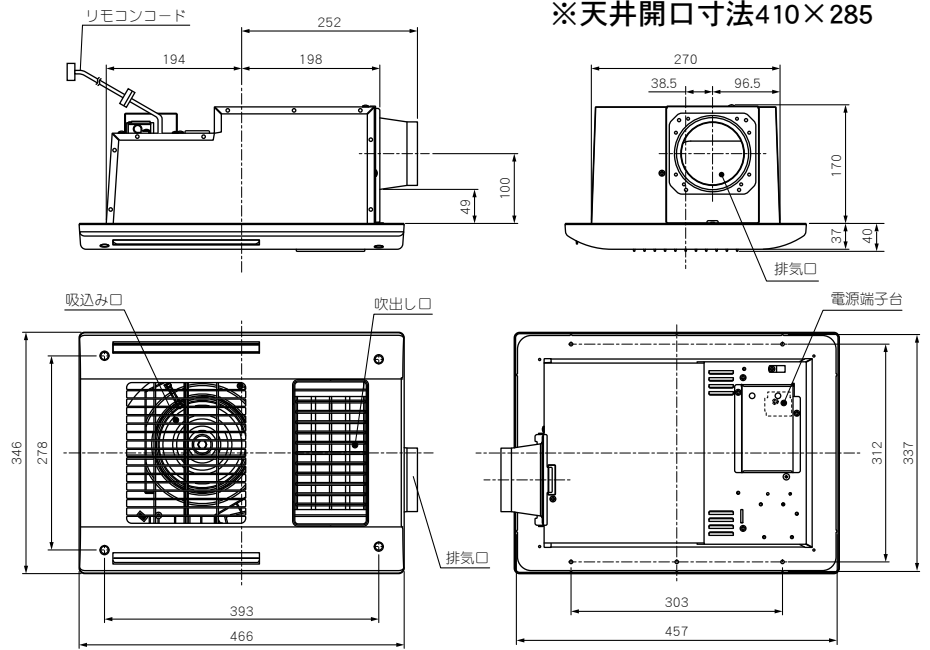
※必ずお客様にお渡してください。

+トラスタッピンねじ4×40 (本体取付用)	6本	
+トラスタッピンねじ4×14 (フロントパネル取付用)	4本	
+皿タッピンねじ4×35 (リモコン取付用)	4本	
ねじ穴カバー (フロントパネル用)	4個	

■本体外形寸法図 (単位: mm)

ダクト呼び径 φ100

※天井開口寸法410×285



3 気をつけていただきたいこと

●この浴室暖房・換気・乾燥機は、浴室天井取り付け専用です。

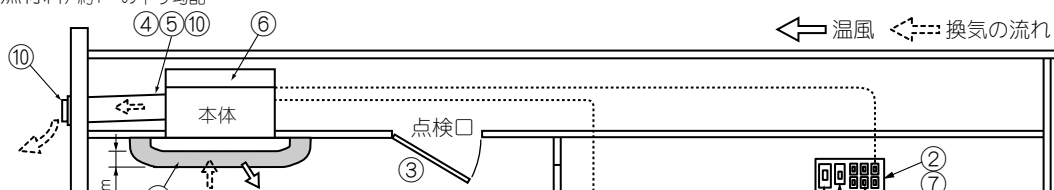
本製品は消防法基準適合品です。(社団法人 日本電気工業会で定める「組み込み型等の浴室衣類乾燥機の自主試験基準」に準じた試験を実施しています。) 本製品の取り付けにあたっては、地域により防災上の規制がありますので、ご不明な点は、行政官庁または所轄の消防署にお問い合わせください。

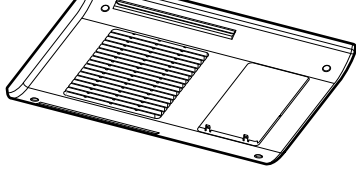
■ご注意

「**1 安全のために必ずお守りください**」の項をよくお読みいただき、さらに次の事項をあわせてお守りください。

- ①浴室内の温風吹出口および空気吸込口の前方20cm未満の範囲内には造営材など(乾燥する衣類を含む)を設けないでください。
- ②漏電遮断器を設け、機器本体のアース端子に規定のアース線を確実に接続してください。
- ③機器本体に近接する部分に、機器本体の点検・清掃に必要な点検口を設けてください。
- ④ダクトの材質は、不燃材料で造られたものをご使用ください。
- ⑤ダクトは専用としてください。
- ⑥機器本体は上階スラブや天井などに堅固に取り付けてください。
- ⑦電源は専用の配線用遮断器(安全ブレーカー-20A)から配線し、途中にスイッチを設けないでください。
- ⑧リモコンは、必ず浴室外に取り付けてください。決して浴室内に取り付けしないでください。故障の原因になります。
- ⑨換気風量を確保するため、浴室ドアに空気取入口(ガラリ)を設けていることを確認してください。(有効開口面積100cm²以上)
- ⑩排気ダクトは、屋外に向かって約1°の下り勾配にして、雨水や結露水の逆流を防止してください。
排気ダクトの外壁面には、ベントキャップやウエザーカバーなどを取り付け、雨水や鳥などの侵入を防いでください。

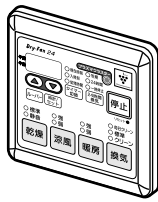
排気ダクト(不燃材料) 約1°の下り勾配





フィルター(ネット)付き

リモコン 1個

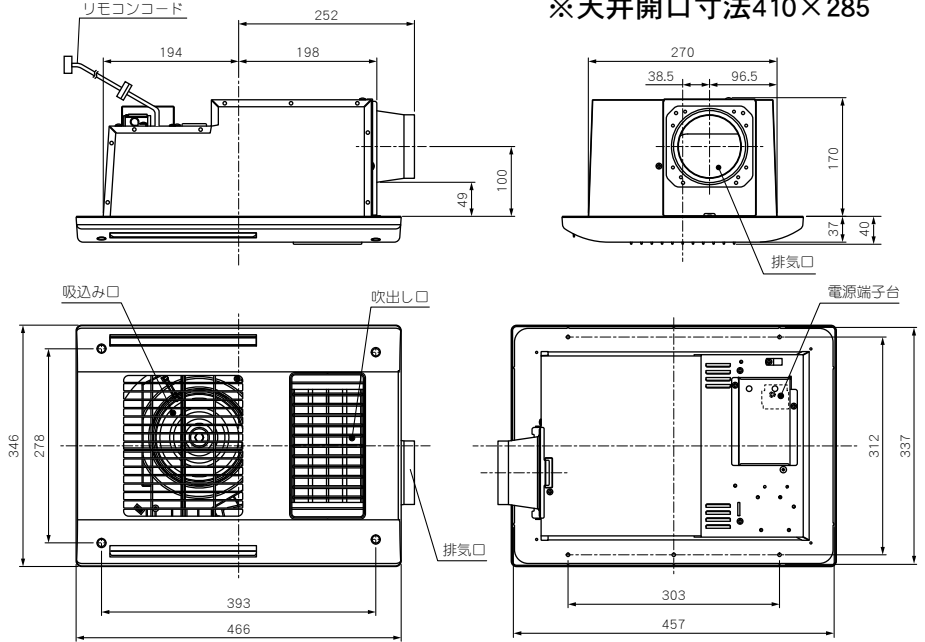


施工説明書 1枚

この施工説明書を表します。
※必ずお客様にお渡しください。

取扱説明書 1冊

※必ずお客様にお渡しください。



3 気をつけていただきたいこと

●この浴室暖房・換気・乾燥機は、浴室天井取り付け専用です。

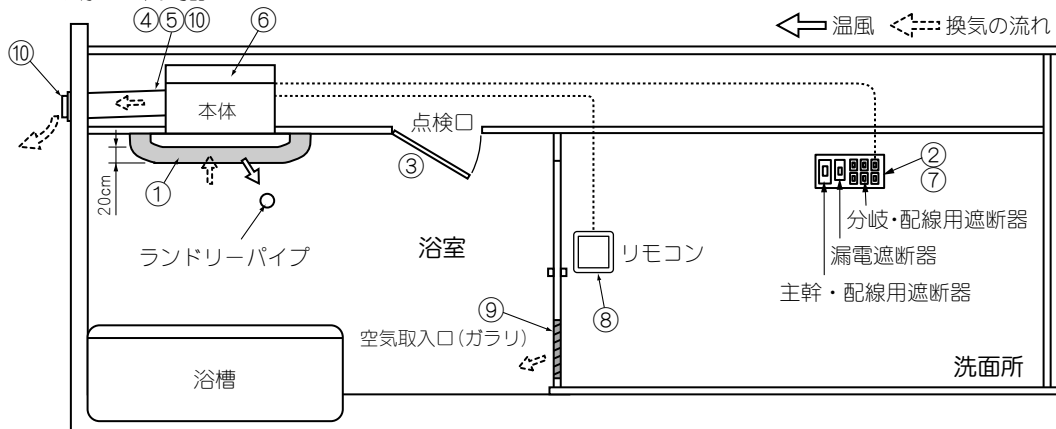
本製品は消防法基準適合品です。(社団法人 日本電気工業会で定める「組み込み型等の浴室衣類乾燥機の自主試験基準」に準じた試験を実施しています。) 本製品の取り付けにあたっては、地域により防災上の規制がありますので、ご不明な点は、行政官庁または所轄の消防署にお問い合わせください。

■ご注意

「1 安全のために必ずお守りください」の項をよくお読みいただき、さらに次の事項をあわせてお守りください。

- ① 浴室内の温風吹出口および空気吸込口の前方20cm未満の範囲内には造営材など(乾燥する衣類を含む)を設けないでください。
- ② 漏電遮断器を設け、機器本体のアース端子に規定のアース線を確実に接続してください。
- ③ 機器本体に近接する部分に、機器本体の点検・清掃に必要な点検口を設けてください。
- ④ ダクトの材質は、不燃材料で造られたものをご使用ください。
- ⑤ ダクトは専用としてください。
- ⑥ 機器本体は上階スラブや天井などに堅固に取り付けてください。
- ⑦ 電源は専用の配線用遮断器(安全ブレーカー20A)から配線し、途中にスイッチを設けないでください。
- ⑧ リモコンは、必ず浴室外に取り付けてください。決して浴室内に取り付けしないでください。故障の原因になります。
- ⑨ 換気風量を確保するため、浴室ドアに空気取入口(ガラリ)を設けていることを確認してください。(有効開口面積100cm²以上)
- ⑩ 排気ダクトは、屋外に向かって約1°の下り勾配にして、雨水や結露水の逆流を防止してください。
排気ダクトの外壁面には、ベントキャップやウエザーカバーなどを取り付け、雨水や鳥などの侵入を防いでください。

排気ダクト(不燃材料) 約1°の下り勾配

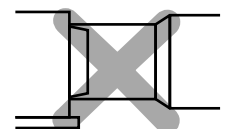
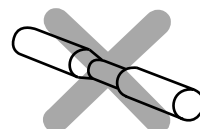


■次のような特殊な環境でのご使用は避けてください。

温泉など腐食しやすいガスが出る場所、異常に高温になる場所などでの設置はしないでください。故障の原因になります。


■次のようなダクト工事はしないでください。R2D (R:曲げ半径、D:ダクト直径)以下に曲げないでください。風量低下の原因になります。


- 極端な曲げ (90°以上曲げないでください。)
- 多数の曲げ (曲げ数が多くなれば風量が低下します。)
- 排気口のすぐそばでの曲げ
- 接続ダクト径を極端に小さくする。(しぼり)
- 立ち上げなしでのφ125配管

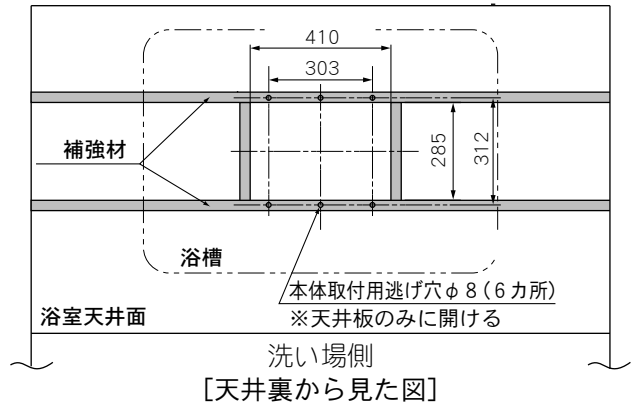


4 取付前の準備 [浴室の天井板に410×285mmの開口部を設けてください。]

●浴室暖房・換気・乾燥機の取付位置は、下図位置が推奨位置となります。浴室・建物の構造条件に応じて取付方向・位置をご確認ください。

- ①浴室の天井板に右図位置に410×285mmの開口部を設けてください。
- ②浴室の天井に補強材(右下図の  部分)を設けてください。ダクト側の補強材の厚さは、35mm以下(天井板含む)となります。
この寸法より厚いと、排気ダクト接続部が取り付けま

-  部分に補強材を設けてください。
- 浴室天井板に本体取付用逃げ穴(φ8)6カ所を必ず開けてください。



⚠ 注意



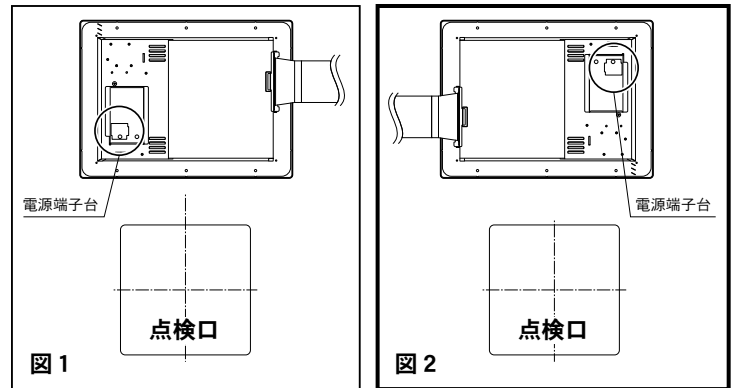
天井板が塩ビ鋼板の場合は、必ず開口部小口に錆び止め材を施す。

取付注意

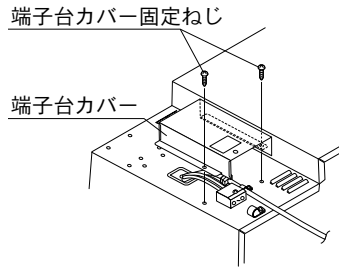
5 本体の取り付け

- ①本体を取り付ける前に、浴室に対して本体取付方向を確認し、電源端子台のケーブル差し込み穴が点検口側に向くよう電源端子台を取り付け直してください。尚、図1のような場合は電源端子台を取り付け直す必要はありません。

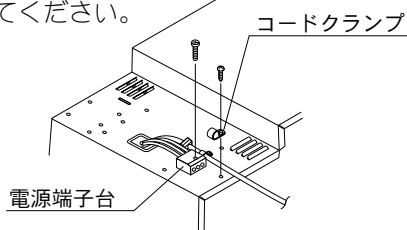
図2のような場合、下記の手順を参照し、電源端子台を取り付け直してください。



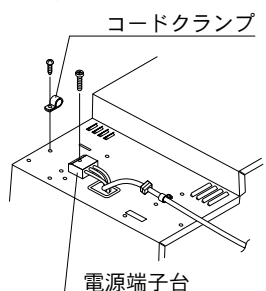
- ①+ドライバーで端子台カバー固定ねじ2本を取り外し、端子台カバーを取り外してください。



- ②電源端子台とコードクランプ1個を取り外してください。

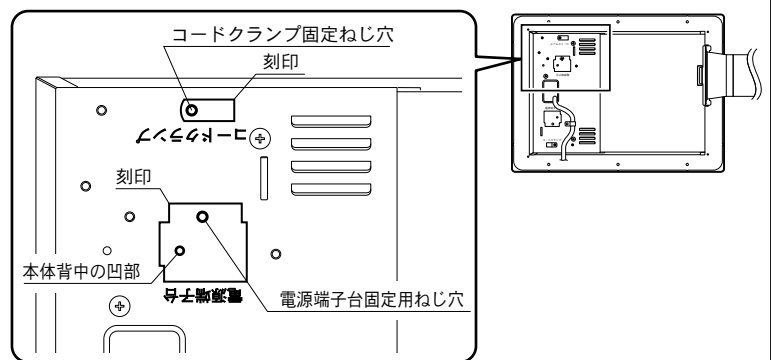


- ③電源端子台を180°回転させ、電源端子台下面にある凸部を本体背中の凹部に差し、ねじで固定してください。コードクランプを図の位置に固定してください。
各部品の取り付けは刻印を参照し行ってください。

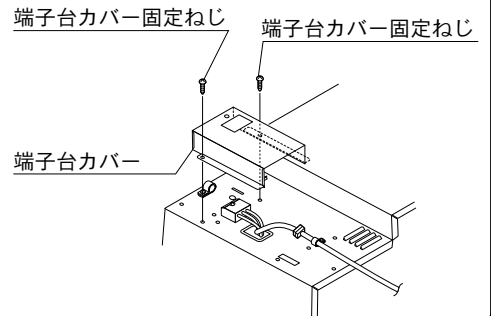


電源端子台およびコードクランプ取付位置には刻印が記されています。正しい位置に固定してください。

取付注意

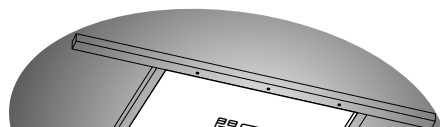


- ④端子台カバーを180°回転させ、図の位置に端子台カバー固定ねじ2本で固定してください。



⚠ 注意

電源端子台の向きを必ず確認する。電源端子台の向きを合わせずに本体を取り付け



5 本体の取り付け

①本体を取り付ける前に、浴室に対して本体取付方向を確認し、電源端子台のケーブル差し込み穴が点検口側に向くよう電源端子台を取り付け直してください。尚、図1のような場合は電源端子台を取り付け直す必要はありません。

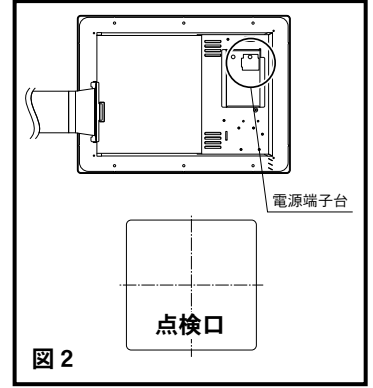
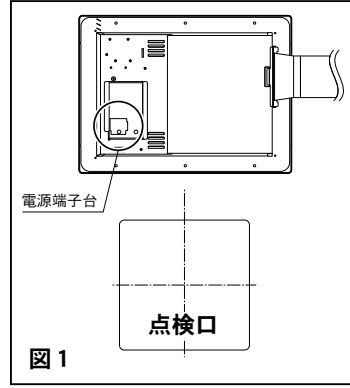
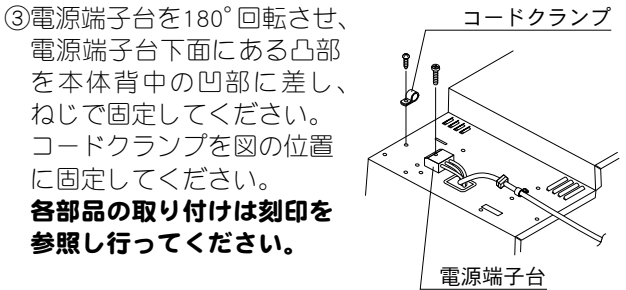
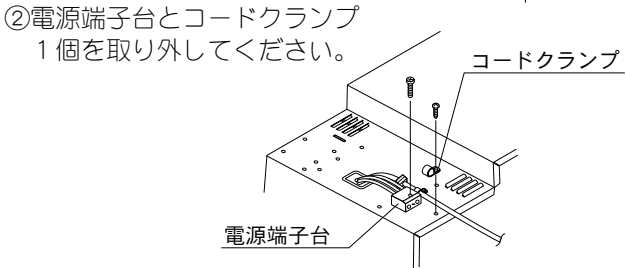
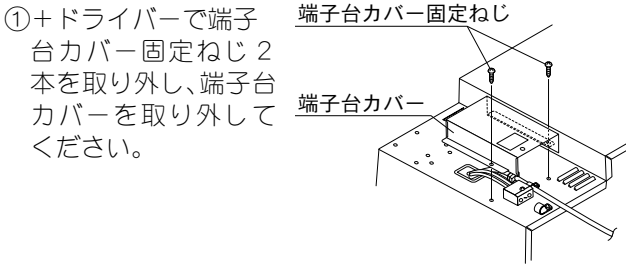
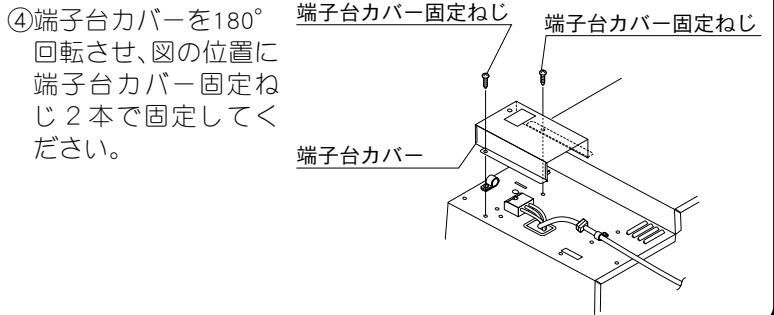
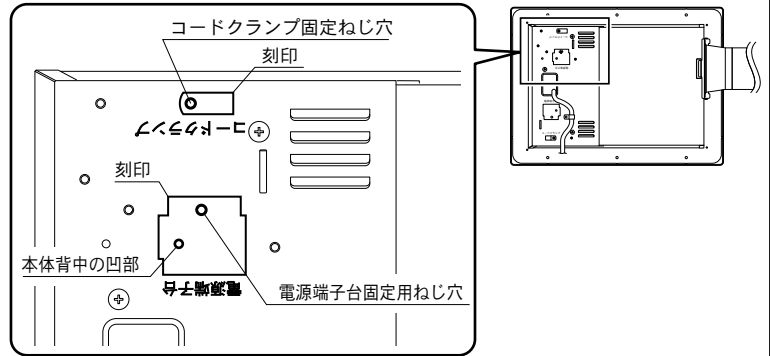


図2のような場合、下記の手順を参照し、電源端子台を取り付け直してください。



電源端子台およびコードクランプ取付位置には刻印が記されています。正しい位置に固定してください。

取付注意



⚠ 注意



取付注意

電源端子台の向きを必ず確認する。電源端子台の向きを合わせずに本体を取り付けた場合、電気工事の際、作業がやりにくくなり接続不良が発生する恐れがあります。

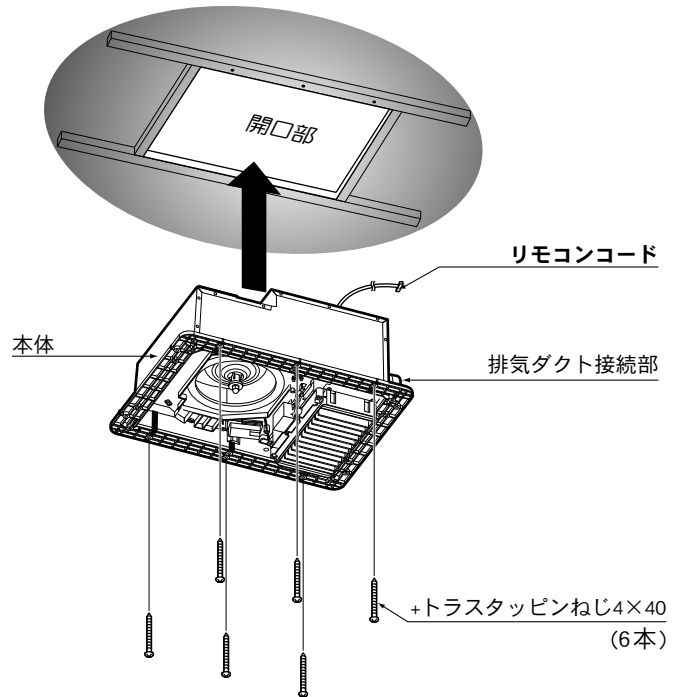
②本体を排気ダクト接続部側から開口部に差し込み、付属の+トラスタッピンねじ4×40(本体取付用)6本で取り付けてください。

⚠ 注意



取付注意

リモコンコードを挟み込まないように注意し、取り付ける。



6 フロントパネルの取り付け

取付注意

寸法の向きを合わせて本体を取り付けた場合、電気工事の際、作業がやりにくくなり接続不良が発生する恐れがあります。

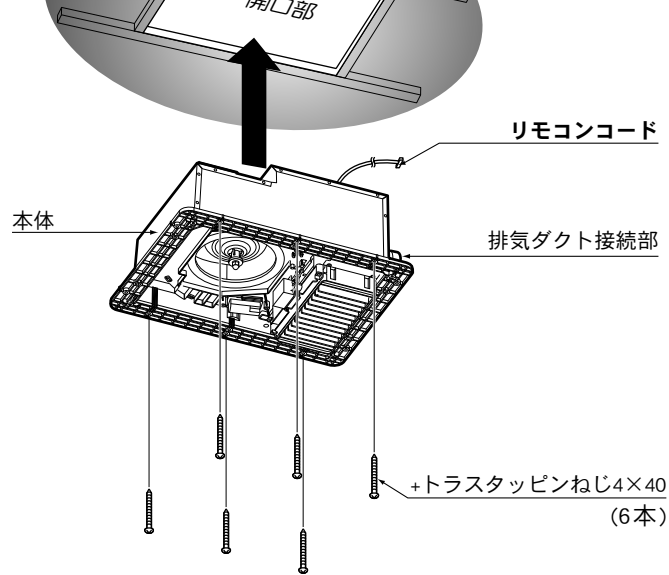
②本体を排気ダクト接続部側から開口部に差し込み、付属の+トラスタッピンねじ4×40(本体取付用)6本で取り付けてください。

⚠ 注意



取付注意

リモコンコードを挟み込まないように注意し、取り付ける。



6 フロントパネルの取り付け

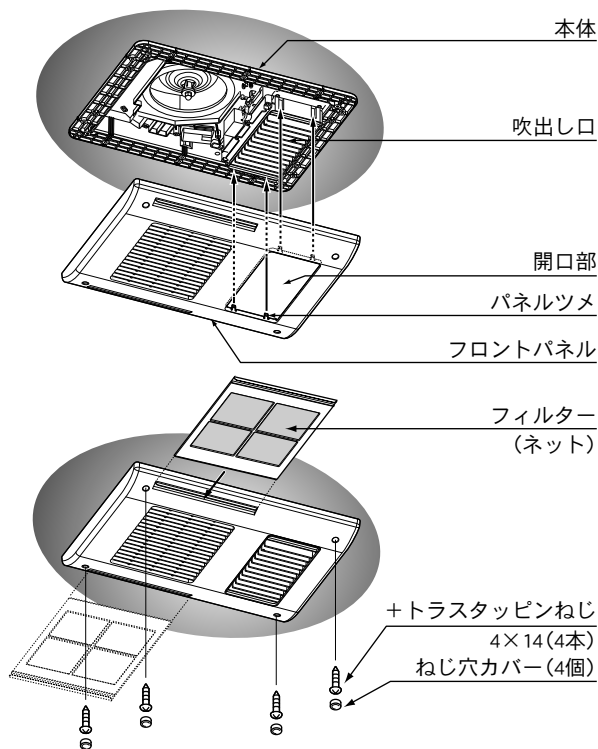
- ①フロントパネルを取り付ける前に、必ずフィルターを外してください。
- ②フロントパネルを付属の+トラスタッピンねじ4×14(フロントパネル取付用)4本で取り付けてください。
※フロントパネルは、開口部を本体の吹出し口に合わせ取り付けてください。
取り付けの際、フロントパネルのツメが本体の吹出し口に引っ掛からないよう注意してください。
- ③フィルターを点検口側から差し込んでください。
- ④ねじの頭をかくすため、付属のねじ穴カバー4個をはめてください。

⚠ 注意



取付注意

- ねじ穴カバーは必ず取り付ける。
- ねじの締め付けトルクは2~2.5Nm (20~25kgcm)とする。



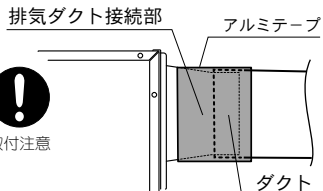
7 ダクト工事

- ①外壁に排気ダクトを通す穴(φ110)を設けてください。
- ②排気ダクトを本体の排気ダクト接続部にしっかり差し込んで、アルミテープ等で排気ダクトが外れないように確実に固定してください。ダクトは、本体に力が加わらないよう天井から吊してください。
- ③外壁面には低圧損型のベントキャップ、ウエザーカバー(市販品)などを取り付けてください。

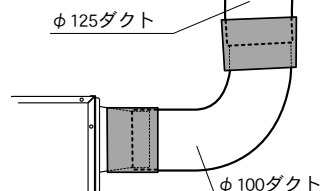
⚠ 注意

■アルミテープは接着面がダクトとダクト接続部にしっかりかかるように巻いてください。

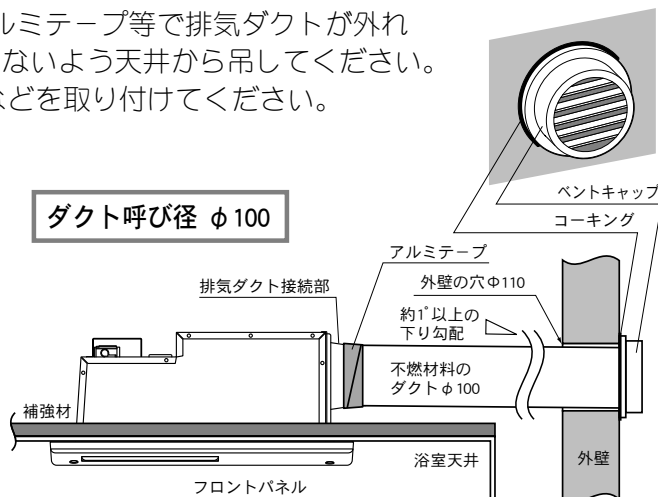
■φ125ダクトを接続する場合は立ち上がり部で接続してください。



取付注意



ダクト呼び径 φ100



警告



取付注意

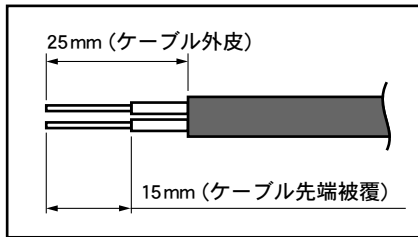
- 電気工事は電気設備技術基準や内線規程に基づき、電気工事士の免許を持った方が行う。
- 本機は、単相AC200V専用。
- 本機は、約2600W(温風)です。20A以上の専用の配線用遮断器(専用回路)を設ける。
- 浴室は湿度が高いため、分電盤に漏電遮断器を設ける。
- D種接地工事に基づいたアース線を必ず本体に接続してください。水道管、ガス管などへは絶対にアース線を接続しない。
- メタルラス張り、ワイヤラス張り、または金属張りの木造建築に金属製ダクトが貫通する場合は、電氣的に接触しないように取り付ける。
- 電力会社との契約電気容量が不足している場合は、追加工事を行う。
- 電気工事は必ず分電盤の浴室暖房・換気・乾燥機のブレーカーを切って行う。

① 本体裏側電源端子台に配線用遮断器(単相AC200V)から電源ケーブル(VVFケーブル: $\phi 1.6\text{mm} \sim \phi 2.0\text{mm}$)で直接結線してください。電源ケーブルの電源端子台への接続は下記手順に従い正確に行ってください。
メンテナンスの際、本体を容易に取外せるように、電源ケーブルは本体付近で2mくらいの余裕をとるように配線してください。

電源ケーブル接続方法

1. VVFケーブルの外皮を約25mm*むき、先端被覆を電源端子台正面のストリップゲージに合わせ、15mmむいてください。
2. 端子穴に心線を「ぐっと」奥までむきしろが見えないように確実に差し込んでください。
白線(灰線)を中央穴に差し込んでください。

ケーブル被覆のむき寸法



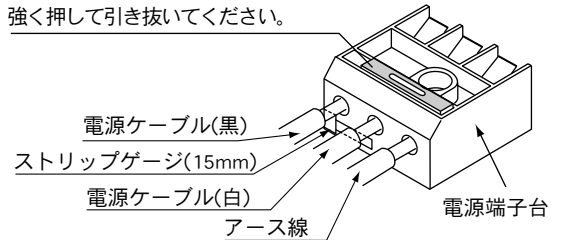
* 3心ケーブルの場合のみ、アース線についても同様の処理が必要となります。

- ② 本体裏側端子台にアース端子またはアース棒よりアース線(ビニール銅線: $\phi 1.6\text{mm} \sim \phi 2.0\text{mm}$)で結線してください。アース線の電源端子台への接続は電源ケーブル接続方法と同様の手順で正確に行ってください。アース線も電源ケーブル同様に本体付近で2mくらいの余裕をとるように配線してください。
- ③ 電源ケーブルとアース線をコードクランプで固定してください。

電源電圧に注意!!

指定電圧 単相AC200V

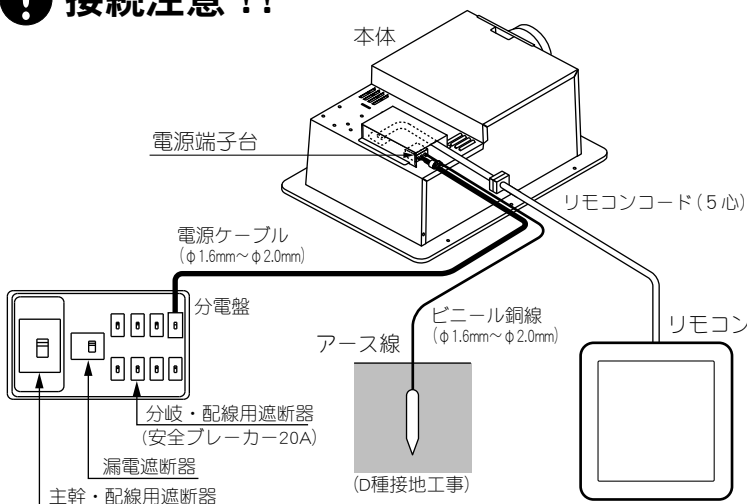
電源ケーブル又は、アース線をはずす時は、このボタンに電工ドライバー(小)を当て、強く押し引き抜いてください。



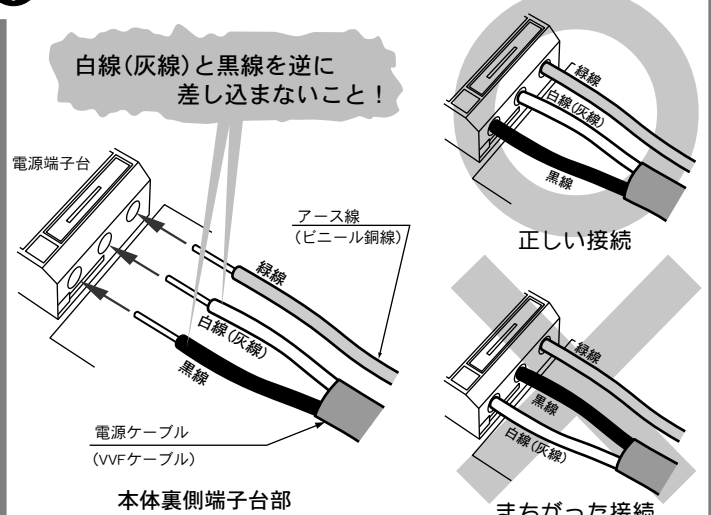
注意

- この電源端子台は $\phi 1.6 \sim \phi 2.0\text{mm}$ の単線専用です。より線は接触不良により発熱の恐れがあるため絶対に使用しない。
- 差し込み不十分な場合、過熱する恐れがあり、焼損や火災の原因になります。
- D種接地工事によるアース線を確実に接続する。

接続注意!!



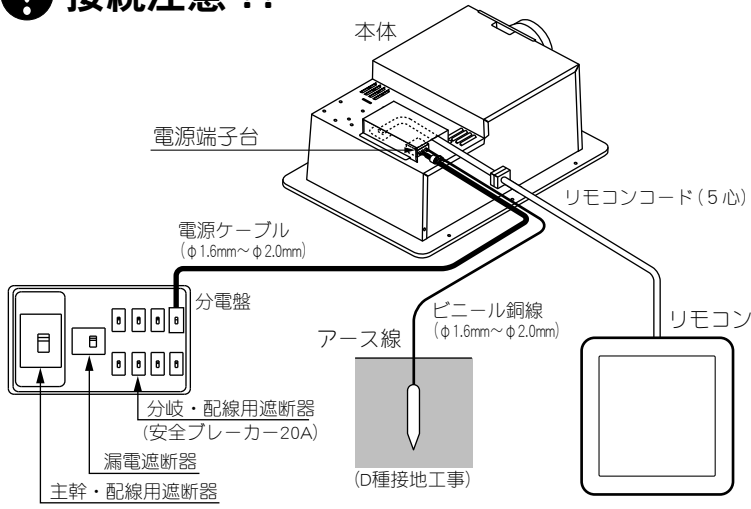
接続注意!!



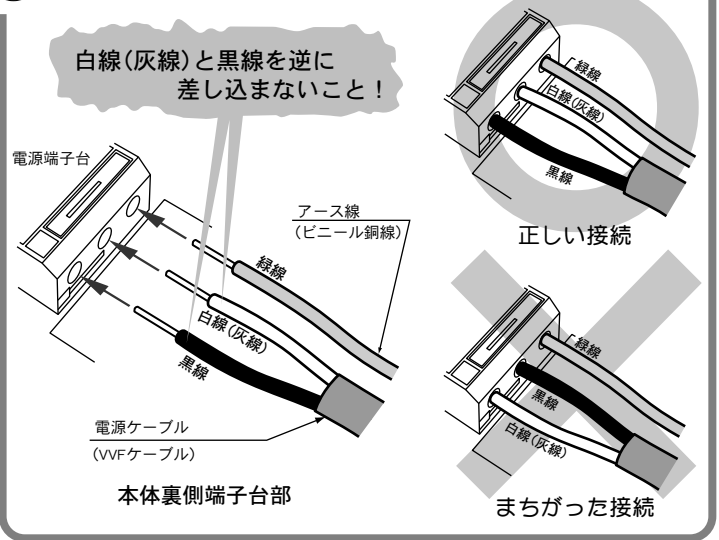
結線図



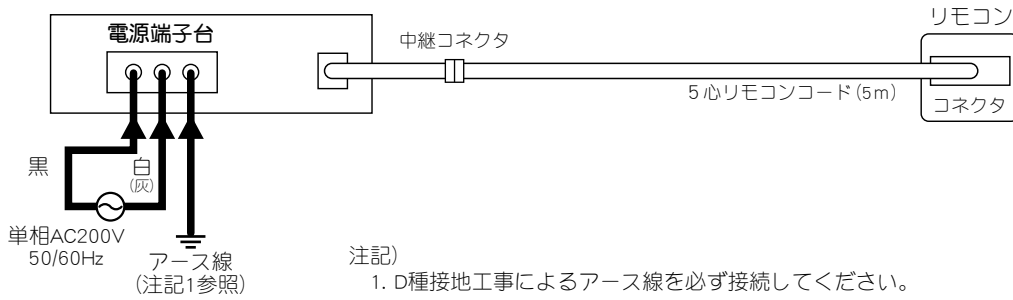
！ 接続注意！！



！ 接続注意！！



■ 結線図



9 リモコンの取り付け

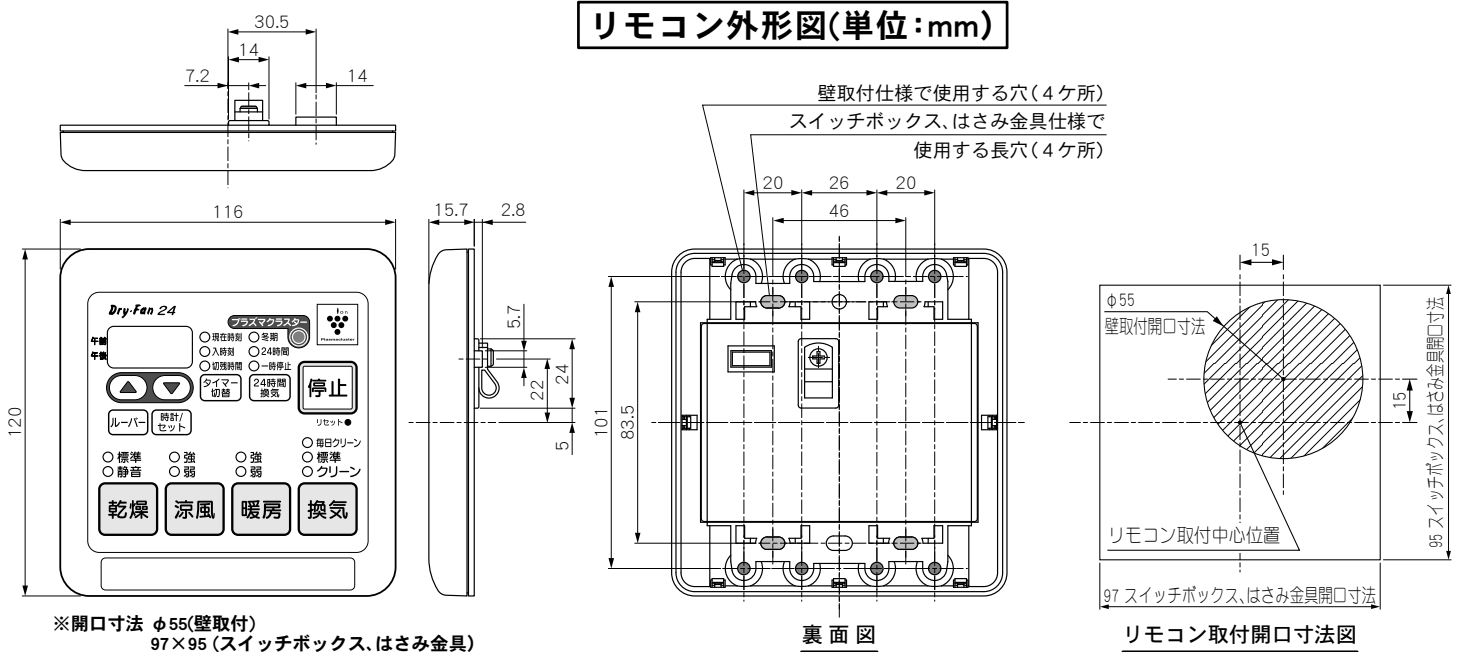
⚠ 注意



取付注意

- 電気工事は電気設備技術基準や内線規程に基づき、電気工事士の免許を持った方が行う。
- リモコンはお客様と打ち合わせて、操作に便利な位置に取付ける。
- リモコンは洗面脱衣室など、必ず浴室外に取付ける。防水構造になっていないので、浴室には取り付けない。
- リモコンと本体は5m、5心コードで接続します。リモコンコードは本体に接続されています。壁にリモコンコードを通線する時は、先端のコネクタ、接続電線部分を保護して作業を行う。また、通線の途中でリモコンコードが尖ったものへ接触したり、こすれたりしないように施工する。断線や故障の原因となります。

リモコン外形図(単位:mm)

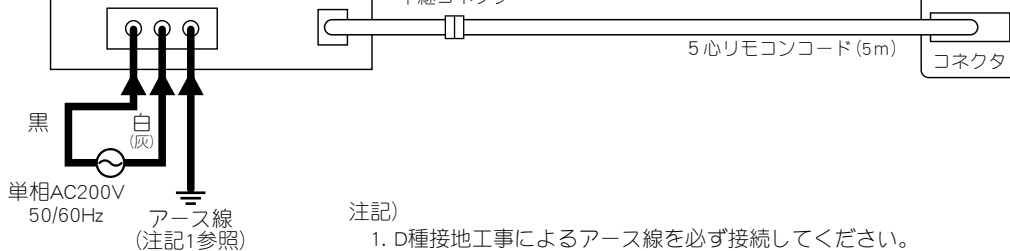


壁への直付け

わねが効きにくい壁には、事前に裏補強するか、カーブルプラグなどを使

差し込み注意

リモコンコード(5心)



9 リモコンの取り付け

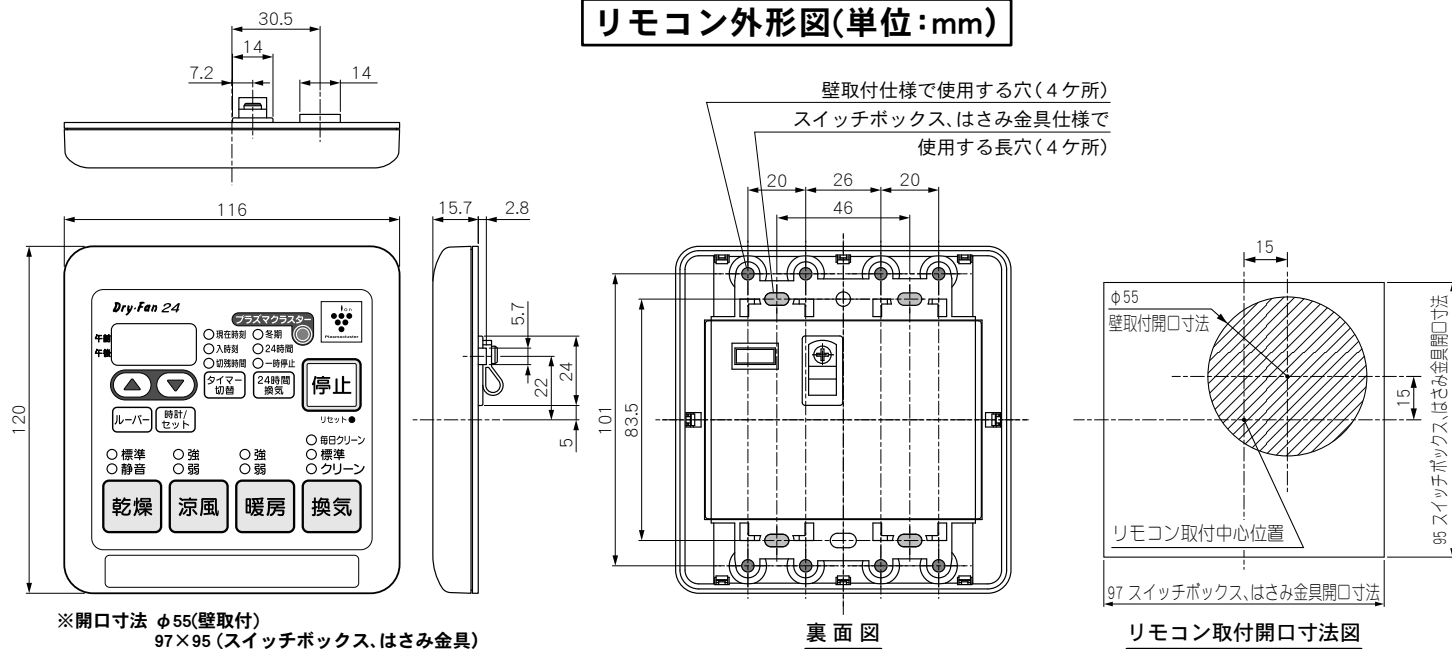
⚠ 注意



取付注意

- 電気工事は電気設備技術基準や内線規程に基づき、電気工事士の免許を持った方が行う。
- リモコンはお客様と打ち合わせて、操作に便利な位置に取付ける。
- リモコンは洗面脱衣室など、必ず浴室外に取付ける。防水構造になっていないので、浴室内には取り付けない。
- リモコンと本体は5m、5心コードで接続します。リモコンコードは本体に接続されています。壁にリモコンコードを通線する時は、先端のコネクタ、接続電線部分を保護して作業を行う。また、通線の途中でリモコンコードが尖ったものへ接触したり、こすれたりしないように施工する。断線や故障の原因となります。

リモコン外形図(単位:mm)



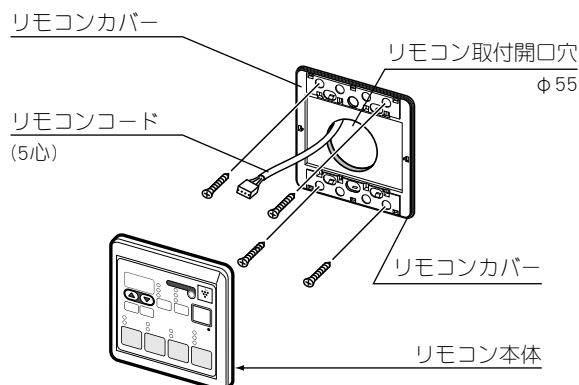
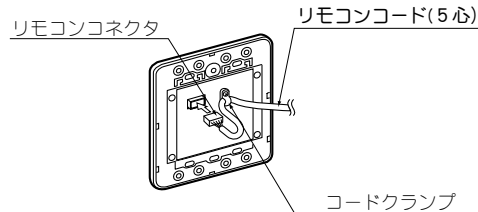
壁への直付け

ねじが効きにくい壁には、事前に裏補強するか、カールプラグなどを使用してください。

- ①取付場所に穴($\phi 55$ mm)を開けてください。穴を開けるとき、リモコンコードを断線しないように注意してください。
- ②リモコンカバーを取り外してください。
- ③リモコンカバーを付属の+皿タッピンねじ4×35(リモコン取付用)4本で壁に取り付けてください。ねじは締めすぎないように注意してください。
- ④リモコン本体裏のソケット(5P)にリモコンコード先端のコネクタを確実に差し込んでください。差し込みが不完全な場合、故障や誤動作の原因となります。
- ⑤リモコンコードをコードクランプで固定してください。
- ⑥リモコン本体をリモコンカバーに取り付けてください。

※スイッチボックス(JIS2連)、はさみ金具を使用する場合、開口寸法は97×95mmとなります。現場調達してください。

差し込み注意



10 各項目の設定

現場の使用状況に合わせ、各項目の設定を行ってください。

①リセットボタンを押す。

②時刻・タイマー表示窓に **12:00** が表示されたらすぐに **タイマー切替** ボタンを3秒以上押す。

時刻・タイマー表示窓に **10 10** が3回点滅表示され、設定順番 1 番目の「ダクト長の設定」の表示 **d: 10** となります。

③ **▲ ▼** ボタンで設定を変更する。(下表参照)

④ **時計/セット** ボタンを押す。

時刻・タイマー表示窓の表示が、約3秒間点灯(設定変更完了)した後、次の設定の点滅表示に切り替わります。

以後、各項目ごとに、③、④の手順で設定変更してください。項目は下表の順で表示されます。

⑤設定順番7番の設定を終了すると、乾燥標準ランプと午後12:00の点滅となりますので、

11 点検と試運転

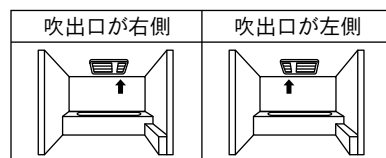
設定を途中で止めたいときは **停止** ボタンを押してください。

停止 ボタンを押す直前に、**時計/セット** ボタンを押して確定した項目までが記憶されます。

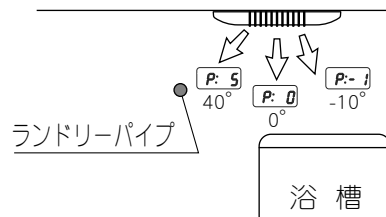


設定順番	項目	内容	項目表示	設定表示	設定	工場出荷時設定
1	ダクト長の設定	必要換気風量を満足するために、ダクト長を設定する。	d	00~20	0m~20m *1	d: 10
2	弱暖房運転の浴室温度設定 *5	浴室内温度により弱暖房運転の温度を設定する。	t	45	高温度(約45° C)	t: 45
				40	中温度(約40° C)	
				35	低温度(約35° C)	
3	電動ルーバー原点設定	本体取付方向により、電動ルーバーの原点を設定する。	r	01	吹出口が右側 *2	r: 01
				02	吹出口が左側	
4	電動ルーバー初期位置設定	ランドリーパイプ位置に合わせ電動ルーバーの初期位置を設定する。	P	-1~5 *4	-10° ~40° *3	P: 2
5	24時間換気の標準/冬期設定	寒い期間(冬期)の24時間換気風量を設定する。	F	0F	標準	F: 0F
				0N	冬期	
6	除菌イオン発生の設定/非設定設定	「換気」「乾燥」モードにおけるプラスマクラスターの発生を設定する。	J	0N	設定	J: 0N
				0F	非設定	
7	24時間換気の風量設定	「24時間換気」モードでの風量を設定する。	q	40	40m³/h	q: 60
				50	50m³/h	
				60	60m³/h	

- *1 1m刻みで設定が可能です。
- *2 洗い場側から見たときの吹出口の位置です。



- *3 -10° ,0° ,10° ,15° ,20° ,30° ,40° の設定が可能です。
- *4 設定可能範囲は-1~5となります。ランドリーパイプの位置に合わせられない場合は電動ルーバー原点設定を変更して、再度初期位置設定を行ってください。



- *5 温度は目安です。浴室の大きさ、材質、形状により異なる場合があります。

11 点検と試運転

点検

- ①本体とリモコンが確実に取り付けられているか確認してください。
- ②单相AC200V用電源電線が、分電盤より本体に結線され、リモコンコードが確実に接続されているか確認してください。
- ③アースが確実に取り付けられているか確認してください。
- ④ダクト類が確実に取り付けられているか確認してください。
- ⑤最初の項目の「安全のために必ずお守りください」が守られているか、確認してください。

試運転

時計の時刻合わせ

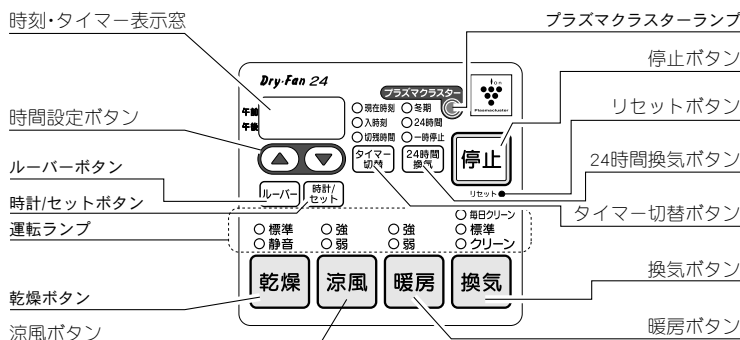
分電盤の浴室暖房・換気・乾燥機専用ブレーカーを入れてください。乾燥標準ランプが点滅し、時刻・タイマー表示窓に午後12:00が点滅表示されます。この状態で時計の時刻合わせを行ってください。リモコンの時刻は(▲)(進む)、(▼)(戻る)のボタンを押すと変わります。時刻を合わせたら時計/セットボタンを押してください。その時刻から時計がスタートします。時刻表示の「:」が点滅し始めることを確認してください。

時刻修正の確認

時計/セットボタンを3秒以上押してください。時刻表示が点滅し時刻設定モードになります。(▲)(進む)、(▼)(戻る)のボタンで時刻を変えることができます。現在時刻に合わせて時計/セットボタンを押して、時計をスタートさせてください。

24時間換気モードの確認

24時間換気ボタンを押してください。24時間換気ランプが点灯し、自動的に約90秒間の調整運転を行ってから24時間換気運転に移行します。調整運



浴室暖房・換気・乾燥機の各動作

点検

- ①本体とリモコンが確実に取り付けられているか確認してください。
- ②単相AC200V用電源電線が、分電盤より本体に結線され、リモコンコードが確実に接続されているか確認してください。
- ③アースが確実に取り付けられているか確認してください。
- ④ダクト類が確実に取り付けられているか確認してください。
- ⑤最初の項目の「安全のために必ずお守りください」が守られているか、確認してください。

試運転

時計の時刻合わせ

分電盤の浴室暖房・換気・乾燥機専用ブレーカーを入れてください。乾燥標準ランプが点滅し、時刻・タイマー表示窓に午後12:00が点滅表示されます。この状態で時計の時刻合わせを行ってください。リモコンの時刻は(▲)(進む)、(▼)(戻る)のボタンを押すと変わります。時刻を合わせたら時計/セットボタンを押してください。その時刻から時計がスタートします。時刻表示の「:」が点滅し始めることを確認してください。

時刻修正の確認

時計/セットボタンを3秒以上押してください。時刻表示が点滅し時刻設定モードになります。(▲)(進む)、(▼)(戻る)のボタンで時刻を変えることができることを確認してください。現在時刻に合わせて時計/セットボタンを押し、時計をスタートさせてください。

24時間換気モードの確認

24時間換気ボタンを押してください。24時間換気ランプが点灯し、自動的に約90秒間の調整運転を行ってから24時間換気運転に移行します。調整運転終了後、ファンが停止します。再度ファンが動作しますので、吸込口から風が吸い込まれることを確認してください。24時間換気ボタンを押してください。一時停止ランプが点灯し、吸込口から吸い込まれる風が止まったことを確認してください。再度24時間換気ボタンを押してください。24時間換気ランプが点灯し、吸込口から風が入っていくことを確認してください。24時間換気ボタンを3秒以上押してください。24時間換気ランプが消灯し、24時間換気運転が停止したことを確認してください。

乾燥モードの確認

乾燥ボタンを押してください。乾燥標準ランプが点灯し、吹出し口から温風が出てくることを手で確認してください。再度乾燥ボタンを押してください。乾燥静音ランプが点灯することを確認してください。停止ボタンを押してください。乾燥静音ランプが消灯し、乾燥運転が停止したことを確認してください。

涼風モードの確認

涼風ボタンを押してください。涼風強ランプが点灯し、吹出し口から風(室温)が出てくることを手で確認してください。再度涼風ボタンを押してください。涼風弱ランプが点灯することを確認してください。停止ボタンを押してください。涼風弱ランプが消灯し、涼風運転が停止したことを確認してください。

暖房モードの確認

暖房ボタンを押してください。暖房強ランプが点灯し、吹出し口から温風が出てくることを手で確認してください。再度暖房ボタンを押してください。暖房弱ランプが点灯し、吹出し口からの風量が減少したことを確認してください。停止ボタンを押してください。暖房弱ランプが消灯し、暖房運転が停止したことを確認してください。

換気モードの確認

換気ボタンを押してください。換気標準ランプが点灯し、吸込口から風が吸い込まれることを確認してください。再度換気ボタンを押してください。換気クリーンランプが点灯し、吹出し口から風(室温)が出てくることを手で確認してください。停止ボタンを押してください。換気クリーンランプが消灯し、換気運転が停止したことを確認してください。

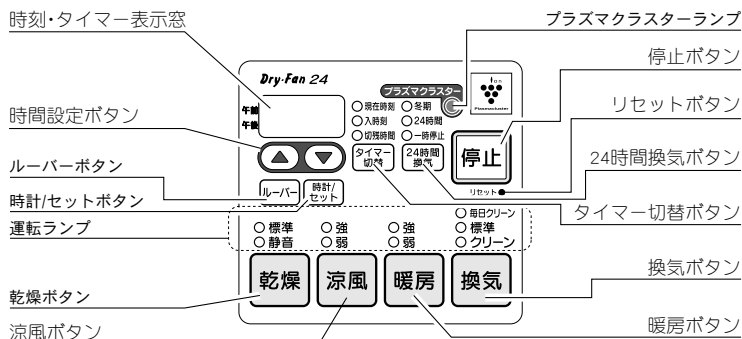
入時刻(予約運転開始時刻)の確認

現在時刻を設定していないと入時刻の設定はできません。

- (1)「乾燥」「涼風」「暖房」「換気」のいずれかのボタンを押して運転モードを指定してください。
- (2)タイマー切替ボタンを押してください。入時刻ランプが点灯し、時刻・タイマー表示窓に午後11:00(初期設定)が表示されることを確認してください。
- (3)(▲)(▼)のボタンを押して、時刻表示を、運転を開始させたい時刻に合わせてください。時刻表示は10分単位で変わり、押し続けると連続して変わります。
- (4)設定した入時刻になったら?で指定したモードで運転が開始されることを確認してください。入時刻を現在時刻に近い時刻で、仮に設定すれば短時間で確認できます。
- (5)(1)で指定したモードの運転を確認できたら停止ボタンを押してください。

毎日クリーン換気モードの確認

- (1)換気ボタンを3秒以上押し、毎日クリーンランプを点滅させてください。時刻・タイマー表示窓に午後11:00(初期設定)が点滅表示されることを確認してください。



浴室暖房・換気・乾燥機の各動作

標準・静音・乾燥モード	強・弱涼風モード
<p>吸込口</p> <p>吹出し口</p>	<p>吸込口</p> <p>吹出し口</p>
<p>吸込口</p> <p>吹出し口</p>	<p>吸込口</p> <p>吹出し口</p>
<p>吸込口</p> <p>吹出し口</p>	<p>吸込口</p> <p>吹出し口</p>

*デザインは異なる場合があります。

- (2)(▲)(▼)のボタンを押して、時刻表示を、毎日クリーン換気運転を開始させたい時刻に合わせてください。時刻表示は10分単位で変わり、押し続けると連続して変わります。
- (3)運転を開始させたい時刻に合わせて、時計/セットボタンを押してください。
- (4)(▲)(▼)のボタンを押して、毎日クリーン換気の運転時間を設定してください。
- (5)時計/セットボタンを押してください。
- (6)設定した時刻になったら毎日クリーン換気運転が開始されることを確認してください。入時刻を現在時刻に近い時刻で、仮に設定すれば短時間で確認できます。
- (7)毎日クリーン換気運転を確認できたら停止ボタンを押してください。

リセットの確認

リセットボタンを押してください。乾燥標準ランプが点滅し、時刻・タイマー表示窓に午後12:00が点滅表示されます。浴室暖房・換気・乾燥機のブレーカーを切り、動作が停止していることを確認して試運転を終了してください。

エラー表示表

エラー表示	原因	参照項
12	100V誤入力	8 参照

不具合が生じた場合、点検の内容を再確認してください。
不具合が修正できない場合は、フリーダイヤルまでご連絡ください。

転終了後、ファンが停止します。再度ファンが動作しますので、吸込口から風が吸い込まれることを確認してください。
 24時間換気ボタンを押してください。一時停止ランプが点灯し、吸込口から吸い込まれる風が止まったことを確認してください。再度24時間換気ボタンを押してください。24時間換気ランプが点灯し、吸込口から風が入っていくことを、確認してください。
 24時間換気ボタンを3秒以上押してください。24時間換気ランプが消灯し、24時間換気運転が停止したことを確認してください。

乾燥モードの確認

乾燥ボタンを押してください。乾燥標準ランプが点灯し、吹出し口から温風が出てくることを手で確認してください。再度乾燥ボタンを押してください。乾燥静音ランプが点灯することを確認してください。停止ボタンを押してください。乾燥静音ランプが消灯し、乾燥運転が停止したことを確認してください。

涼風モードの確認

涼風ボタンを押してください。涼風強ランプが点灯し、吹出し口から風(室温)が出てくることを手で確認してください。再度涼風ボタンを押してください。涼風弱ランプが点灯することを確認してください。停止ボタンを押してください。涼風弱ランプが消灯し、涼風運転が停止したことを確認してください。

暖房モードの確認

暖房ボタンを押してください。暖房強ランプが点灯し、吹出し口から温風が出てくることを手で確認してください。再度暖房ボタンを押してください。暖房弱ランプが点灯し、吹出し口からの風量が減少したことを確認してください。停止ボタンを押してください。暖房弱ランプが消灯し、暖房運転が停止したことを確認してください。

換気モードの確認

換気ボタンを押してください。換気標準ランプが点灯し、吸込口から風が吸い込まれることを確認してください。再度換気ボタンを押してください。換気クリーンランプが点灯し、吹出し口から風(室温)が出てくることを手で確認してください。停止ボタンを押してください。換気クリーンランプが消灯し、換気運転が停止したことを確認してください。

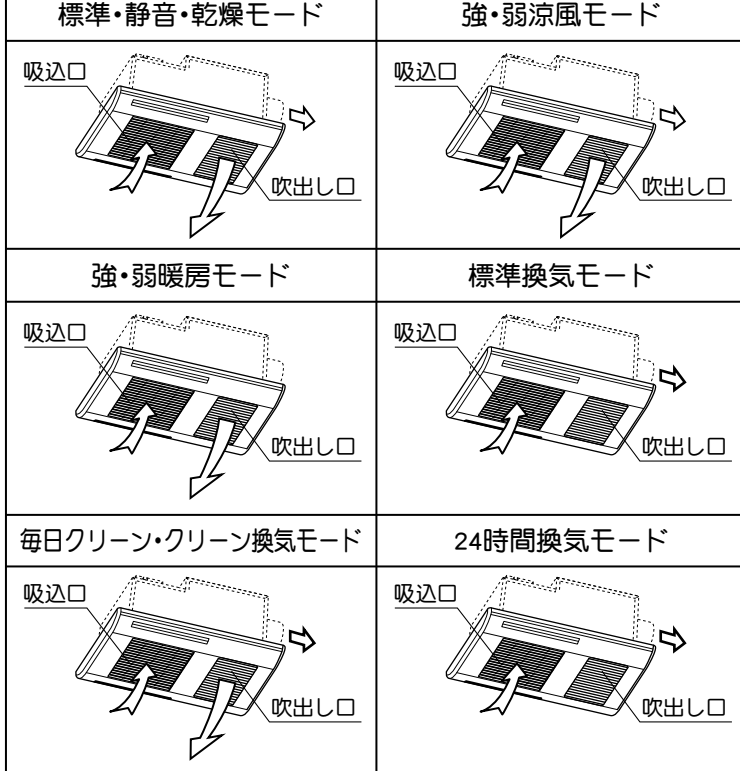
入時刻(予約運転開始時刻)の確認

現在時刻を設定していないと入時刻の設定はできません。

- (1)「乾燥」「涼風」「暖房」「換気」のいずれかのボタンを押して運転モードを指定してください。
- (2)タイマー切替ボタンを押してください。入時刻ランプが点灯し、時刻・タイマー表示窓に午後11:00(初期設定)が表示されることを確認してください。
- (3)▲▼のボタンを押して、時刻表示を、運転を開始させたい時刻に合わせてください。時刻表示は10分単位で変わり、押し続けると連続して変わります。
- (4)設定した入時刻になったら?で指定したモードで運転が開始されることを確認してください。入時刻を現在時刻に近い時刻で、仮に設定すれば短時間で確認できます。
- (5)(1)で指定したモードの運転を確認できたら停止ボタンを押してください。

毎日クリーン換気モードの確認

- (1)換気ボタンを3秒以上押し、毎日クリーンランプを点滅させてください。時刻・タイマー表示窓に午後11:00(初期設定)が表示されることを確認してください。



※デザインは異なる場合があります。

- (2)▲▼のボタンを押して、時刻表示を、毎日クリーン換気運転を開始させたい時刻に合わせてください。時刻表示は10分単位で変わり、押し続けると連続して変わります。
- (3)運転を開始させたい時刻に合わせたら、時計/セットボタンを押してください。
- (4)▲▼のボタンを押して、毎日クリーン換気の運転時間を設定してください。
- (5)時計/セットボタンを押してください。
- (6)設定した時刻になったら毎日クリーン換気運転が開始されることを確認してください。入時刻を現在時刻に近い時刻で、仮に設定すれば短時間で確認できます。
- (7)毎日クリーン換気運転を確認できたら停止ボタンを押してください。

リセットの確認

リセットボタンを押してください。乾燥標準ランプが点滅し、時刻・タイマー表示窓に午後12:00が点滅表示されます。浴室暖房・換気・乾燥機のブレーカーを切り、動作が停止していることを確認して試運転を終了してください。

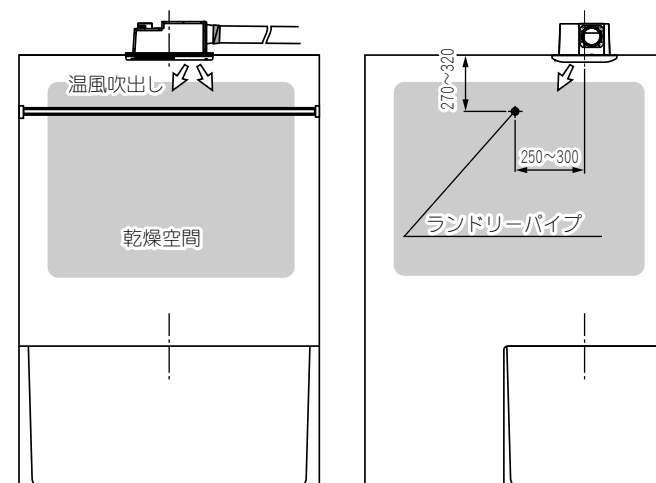
エラー表示表

エラー表示	原因	参照項
12	100V誤入力	8 参照

不具合が生じた場合、点検の内容を再確認してください。
 不具合が修正できない場合は、フリーダイヤルまでご連絡ください。

12 ランドリーパイプの取付推奨位置

- パイプを購入される時は、必ずシステムバスの施工マニュアルに記載してある荷重に耐える、耐蝕性及び不燃性のものをご使用ください。
- ランドリーパイプはできるだけ図の寸法内に取り付けてください。天井が高い場合や障害物等がありランドリーパイプが図の寸法内に取り付けられない場合は、下方方向にずらして取り付けください。ただし、寸法外に取り付けると乾燥効率が極端に低下する恐れがあります。
- ※ **10 各項目の設定** 「電動ルーバーの初期位置設定」について電動ルーバーがランドリーパイプ方向に設定されているか再度確認してください。
- ランドリーパイプは温風吹出口および空気吸入口の前方20cm未満の範囲には取り付けないでください。



- 取扱説明書の裏表紙の保証書に、販売店名、住所、電話番号、取付年月日を記入の上、この施工説明書と共にお客様に必ず保管していただくように依頼してください。

修理についてのご依頼は▶マックスシンプへ

0120-011-408

MAX マックスシンプ株式会社
 〒333-0843 埼玉県川口市前上町18-20
 TEL 048-266-8373 FAX 048-269-6077

製品についてのお問い合わせは▶マックスへ

0120-228-428

MAX マックス株式会社
 〒105-8502 東京都中央区日本橋箱崎町6-6
 TEL 03-3669-8112 FAX 03-3669-8135

1版 2007年3月
 初版 2006年12月