

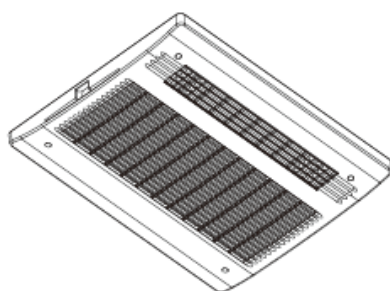
24時間換気機能付 浴室暖房・換気・乾燥機

特定保守製品

取付業者・工事業者へのお願い

本製品は、消費生活用製品安全法（消安法）で定められる「特定保守製品」です。

本製品に同梱されている「所有者票」等（消安法に関する説明資料、所有者票）は消安法に定められる販売事業者がお客様に説明する事項等が記載されています。必ず販売事業者にお渡しください。また、取付後にこの取付説明書をお客様へお渡しください。



- 浴室の天井に取付用開口部（410×285mm）が必要です。
- 本製品は、本体を天井面の下から取り付ける方式となっています。〈天井埋込型〉
- 本製品はAC100V専用となっています。

品番	BS-122HA (100V/2室換気タイプ)
	BS-123HA (100V/3室換気タイプ)

1. 安全のために必ずお守りください	表紙
2. 気をつけていただきたいこと	2
3. 同梱部品	3
4. 現場調達部材	3
5. 各部の名称	4
6. 本体外形寸法図	4
7. 取付前の準備	5
8. 副吸込ダクト接続口の取り付けとダクトの取り付け（吸気側）	6
9. ダクトの取り付け（本体側）	7
10. 本体の取り付け	7
11. 副吸込グリルの取り付け	8
12. フロントパネルの取り付け	9
13. 電気工事	10
14. 結線図	11
15. リモコンの取り付け	12
16. 24時間換気風量の設定	13
17. トイレ換気遅延時間の設定	13
18. ランドリーパイプの取付推奨位置	13
19. 点検と試運転	14



次工程の取付店に本説明書を確実にお渡しください。




1 安全のために必ずお守りください

- 取り付けの前に、この事項を必ずお読みになり、正しく安全に取り付けてください。
- この項に示した注意事項は、安全に関する重大な内容を記載していますので必ずお守りください。
- 取付完了後、この項の注意事項が守られているか確認のうえ、試運転を行い異常がないか確認し、取扱説明書に沿ってお客様に使用方法、お手入れのしかたを説明してください。この取付説明書は、取扱説明書と共にお客様がいつでも見られる所に必ず保管するようお願いしてください。

誤った取扱いをした場合に生じる危険とその程度を、次の区分で説明しています。

本文中や本体に使われている図記号の意味は次のとおりです。

 警告	この表示を無視して、誤った取扱いをすると、人が死亡または重傷を負う可能性が想定される内容を示しています。
 注意	この表示を無視して、誤った取扱いをすると、人が傷害を負う可能性及び物的損害のみの発生が想定される内容を示しています。

	一般禁止
	必ず行うこと
	分解禁止
	アースをD種接地工事に基いて必ず接続すること

1 安全のために必ずお守りください(つづき)

警告



使用禁止

- 内釜式風呂を設置した浴室では使用しない
排気ガスが浴室内に逆流し、一酸化炭素中毒をおこす恐れがあります。
- 交流100V以外では使用しない 火災・感電・故障の恐れがあります。
- 吹き付け式の断熱材は使用しない 火災・感電の恐れがあります。



禁止

- 電源線などに各配線に、以下のことをしない
「傷つける」「無理に曲げる」「無理な力を加える」「束ねる」「重いものを載せる」「はさみ込む」
火災・漏電・故障の恐れがあります。
- 温泉など腐食しやすいガスが出る場所などに設置しない
漏電・故障の恐れがあります。



分解・修理禁止

- 改造は行わない。また、修理技術者以外の人は、分解したり修理は行わない
火災・感電・けがの恐れがあります。修理はお買い上げの販売事業者または当社へご相談ください。



アース接続

- アースをD種接地工事に基づいて確実に取り付け、漏電遮断器を設置する
漏電、故障のときに感電する恐れがあります。



取付注意

- 消費電力は約1200Wです。本機単独で20A以上の専用の配線用遮断器(専用回路)を設け、途中にスイッチを設けない 火災・故障の恐れがあります。
- 電気工事は電気設備技術基準、内線規程など関連する法令・規程にしたがって必ず電気工事士の資格を有する者が適切な方法で行う
無資格者の取付や、電気工事士による不適切な取付は、火災や漏電を引き起こす恐れがあるほか、関係法令により処罰等されることがあります。
- メタルラス張り、ワイヤラス張り、または金属板張りの木造の造営物に金属製ダクトが貫通する場合、金属製ダクトとメタルラス、ワイヤラス、金属板と電氣的に接触しないように取り付ける
漏電した場合、発火する恐れがあります。

注意



禁止

- 本体やリモコンを洗淨したり、雨ざらしにしない
火災・漏電・故障の恐れがあります。
- 異常に高温になる場所などに設置しない
故障の恐れがあります。



取付注意

- この浴室暖房・換気・乾燥機の重量は約9kgあります。本体取付は十分強度が得られるよう補強材などを取り付け、確実にを行う
落下により、けがをする恐れがあります。
- 電源電線の接続は確実にを行う 接続部が過熱して発火の恐れがあります。
- 部品の取り付けは確実にを行う 落下により、けがをする恐れがあります。
- リモコンは、浴室の外に取り付ける 感電の恐れがあります。



必ず守る

- 取り付け作業時には必ず手袋をはめる
けがをする恐れがあります。

2 気をつけていただきたいこと

■この浴室暖房・換気・乾燥機は、浴室天井取り付け専用です。

本製品は消防法基準適合品です。(社団法人 日本電機工業会で定める「組み込み型等の浴室衣類乾燥機の自主試験基準」に準じた試験を実施しています。)

本製品の取り付けにあたっては、地域により防災上の規制がありますので、ご不明な点は、行政官庁または所轄の消防署にお問い合わせください。

■「1 安全のために必ずお守りください」の項をよくお読みいただき、さらに次の事項をあわせてお守りください。

- ① 浴室内の温風吹出口および空気吸込口の前方20cm未満の範囲内には造営材など(乾燥する衣類を含む)を設けない
- ② 漏電遮断器を設け、機器本体のアース端子に規定のアースをD種接地工事に基いて確実に取り付ける
- ③ 機器本体に近接する部分に、機器本体の点検・清掃に必要な点検口を設けていることを確認する
- ④ ダクトの材質は、不燃材料で造られたものを使用する
- ⑤ ダクトは専用とする
- ⑥ 機器本体は上階スラブや天井などに堅固に取り付ける
- ⑦ 電源は専用の配線用遮断器(安全ブレーカー20A)から配線し、途中にスイッチを設けない
- ⑧ リモコンは、必ず浴室外に取り付ける。決して浴室内に取り付けない
- ⑨ 換気風量を確保するため、浴室ドアに空気取入口(ガラリ)を設けていることを確認する(有効開口面積100cm²以上)
- ⑩ 排気ダクトは、屋外に向かって1°以上の下り勾配にして、雨水や結露水の逆流を防止する
- ⑪ 排気ダクトの外壁面には、雨水や鳥などの侵入を防ぐためベントキャップやウエザーカバーなどを取り付ける
- ⑫ 温泉など腐食しやすいガスが出る場所、異常に高温になる場所などでの設置はしない
- ⑬ 次のようなダクトの取り付けはしない

○極端な曲げ
(90°以上曲げないで
ください。)



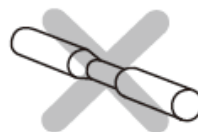
○多数の曲げ
(曲げ数が多くなれば
風量が低下します。)



○排気口の
すぐそばでの曲げ



○接続ダクト径を極端に
小さくする。(しぼり)

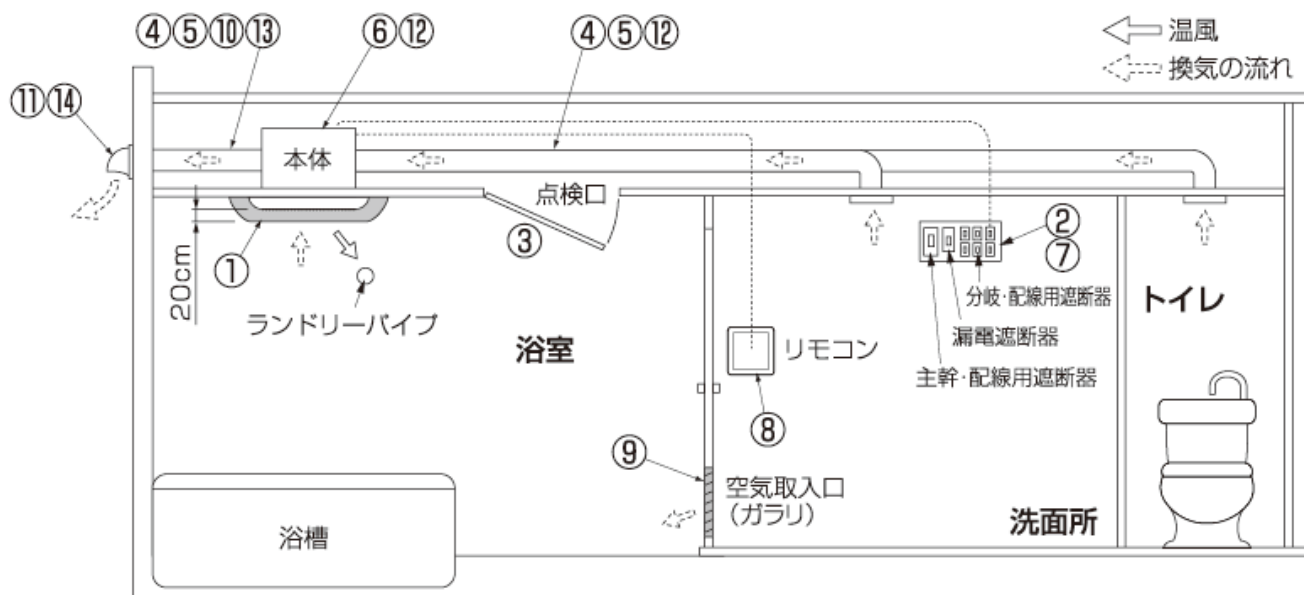
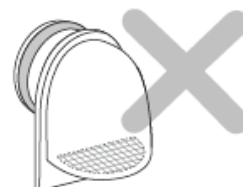


○下向きの曲げ



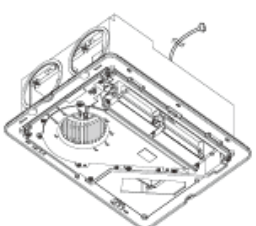
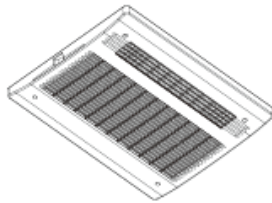
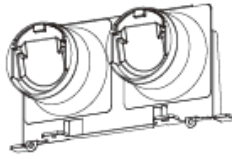
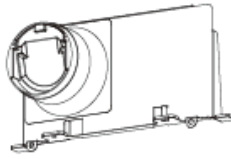


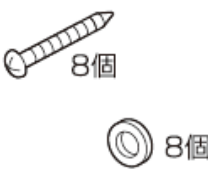






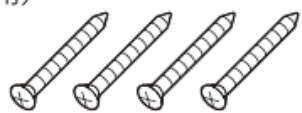


- ⑭ 屋外フードに網付、止水壁付は使用しない

網付を使用する場合、毎月こまめな清掃メンテナンスが必要になります。清掃メンテナンスができない2階の壁面などには使用しないでください。



※イラストはBS-123HAを対象としています。

3 同梱部品 (不足している部品がないか確認してください)

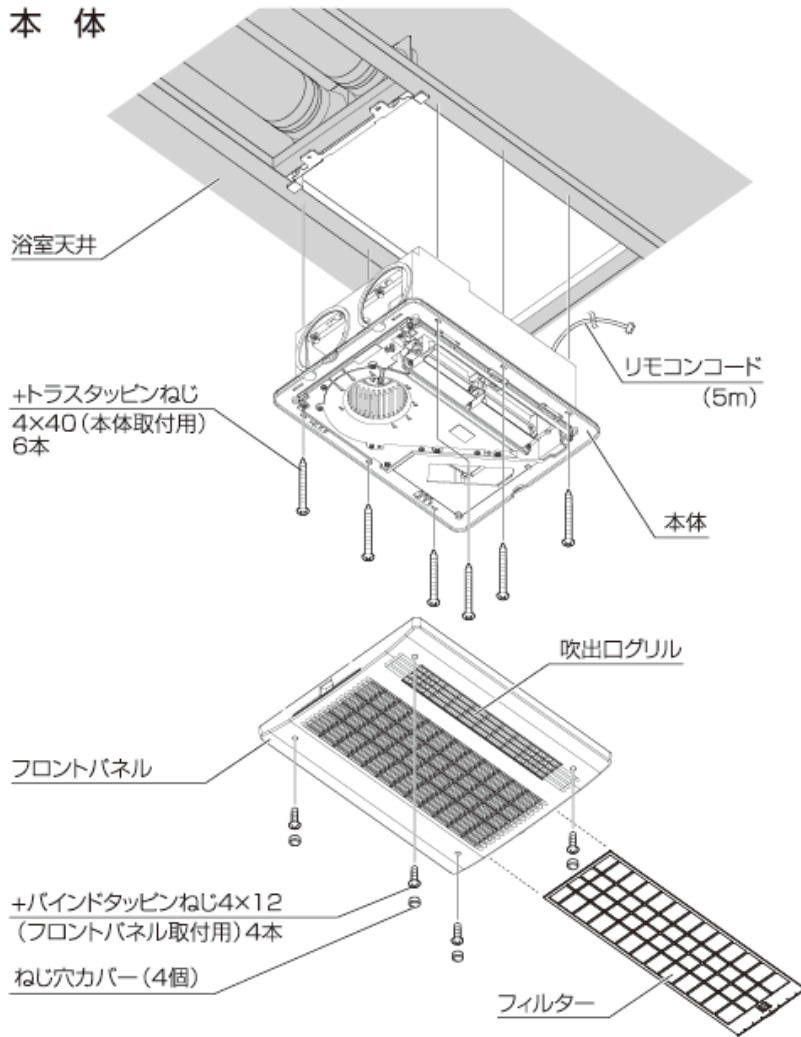
本体  ※リモコンコード(5m)付き	フロントパネル  ※フィルター(ネット付き)付き	副吸込ダクト接続口(品番に対応したもの) BS-123HA 		BS-122HA 
リモコン 	副吸込グリル  ※BS-122HAの場合 1組	副吸込グリル取付用ねじ、ワッシャ  ※BS-122HAの場合 各4個	所有者票セット 必ず販売事業者にお渡しください。 	
取付説明書 必ずお客様にお渡しください。  ※この取付説明書を表します。	付属ねじセット ※本体取付用ねじは2種類梱包されています。現場の状況に合った方のねじをご使用ください。余った方のねじは廃棄してください。			
取扱説明書 必ずお客様にお渡しください。 	+トラスタッピンねじ4×40 (本体取付用) 	+バインドタッピンねじ4×12 (フロントパネル取付用) 		
	+テクスねじ4×30 (本体取付用) 	+皿タッピンねじ4×35 (リモコン取付用) 		
	+トラスタッピンねじ4×25 (ダクトジョイント取付用) 	ねじ穴カバー (フロントパネル用) 		

4 現場調達部材 (現場にて手配してください)

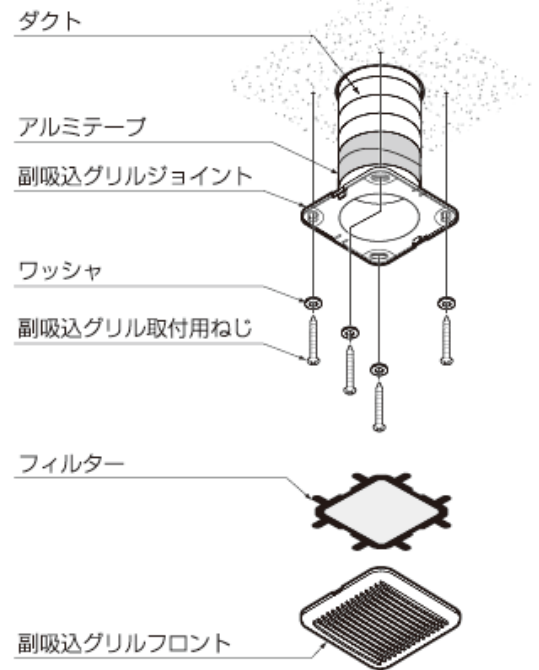
- スパイラルダクト、アルミフレキシブルダクト(φ100)……………適量
- VVFケーブル(φ1.6~2.0mm)……………適量
- アルミテープ……………適量
- ペントキャップ(φ100用)……………1個
- スイッチボックス(JIS2連)と取付用ねじ→スイッチボックス仕様の場合 ……1個と4本
- はさみ金具と取付用ねじ→はさみ金具仕様の場合……………1個と4本
- トイレスイッチと関連部材……………1個

5 各部の名称

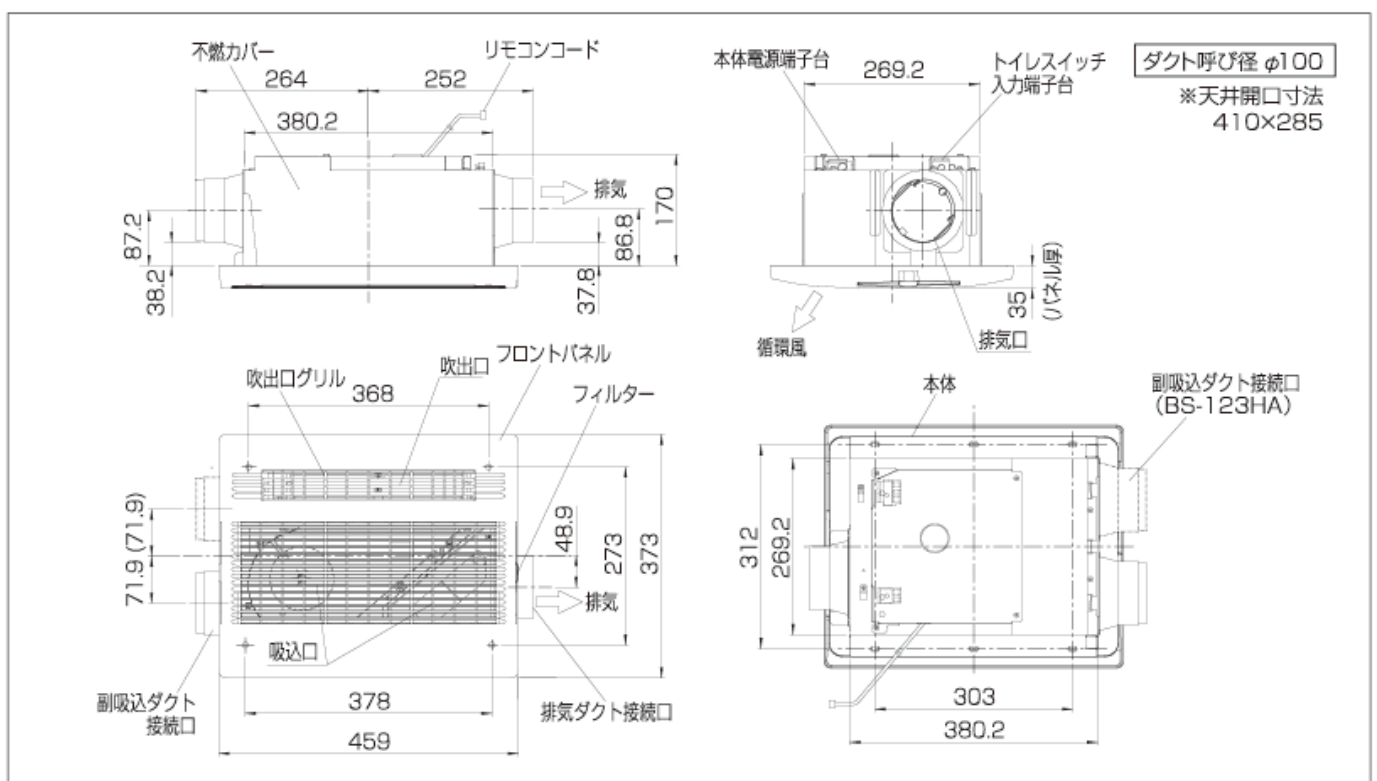
本体



副吸込グリル



6 本体外形寸法図 (単位：mm)

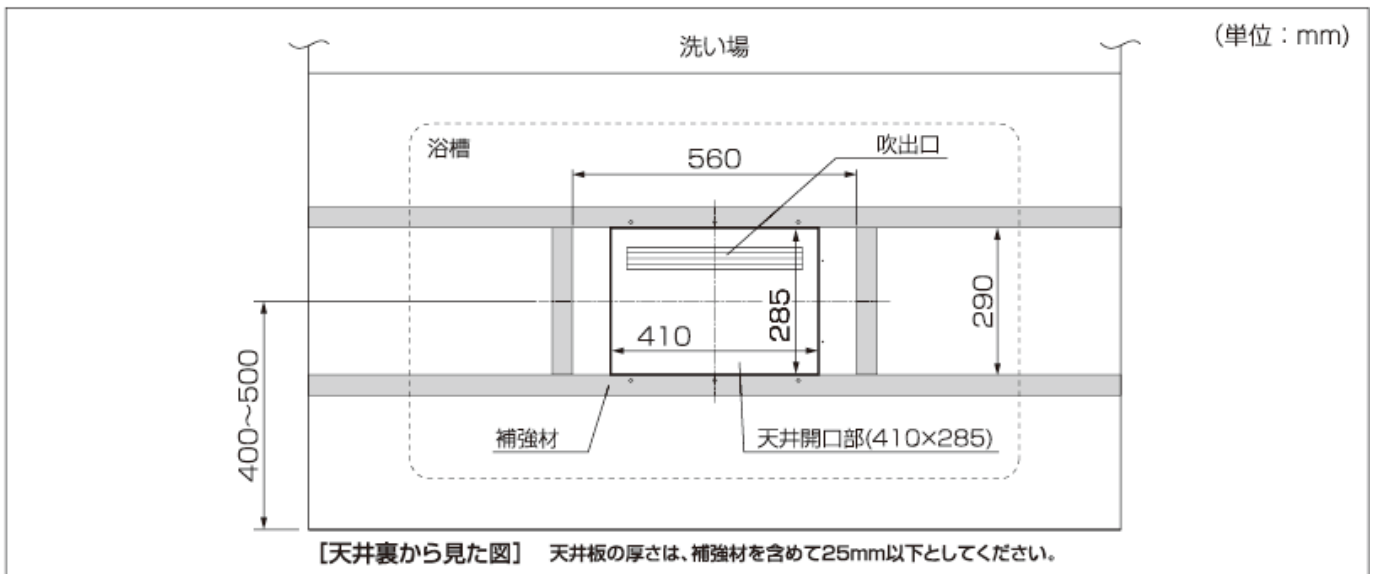


7 取付前の準備

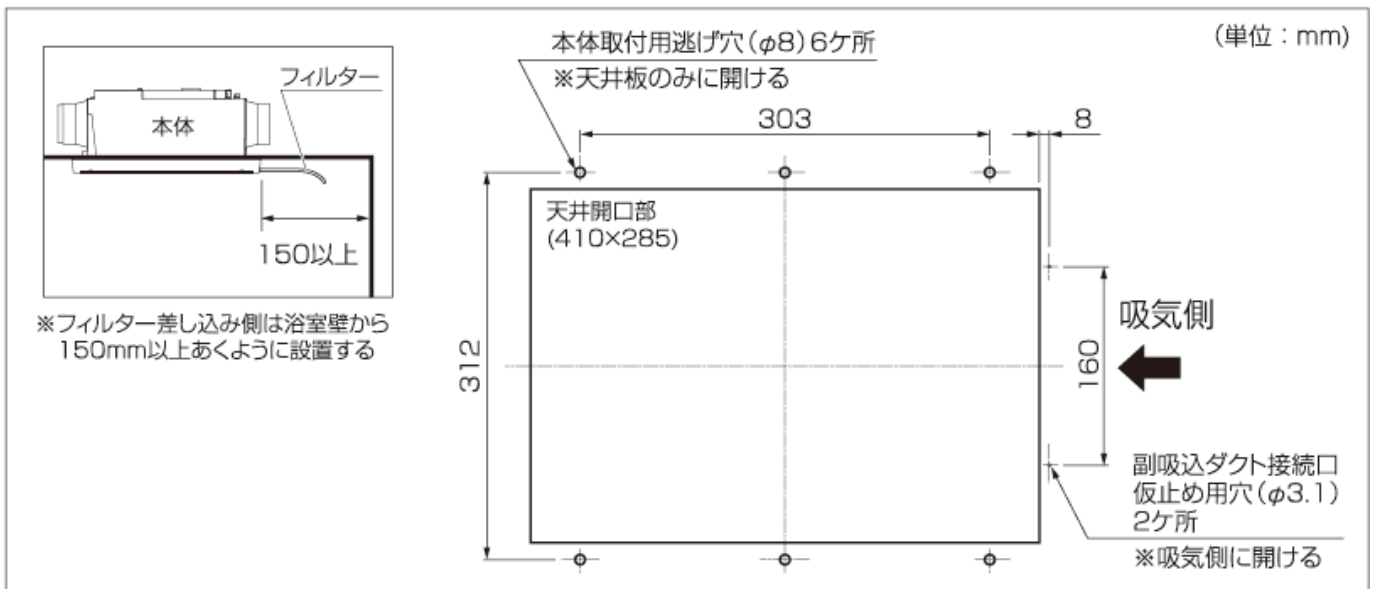
- 浴室暖房・換気・乾燥機の取付位置は、下図位置が推奨位置となり、浴槽の上で吹出口が洗い場側に向くのを標準的な取付方向としてください。但し、吹出口が反対でも機能上問題ありません。その他、浴室・建物の構造条件に応じて取付方向・位置をご検討ください。ランドリーパイプについて、障害物等がありP13の取付推奨位置に取り付かないとき、乾燥性能を重視する場合は本体取付位置とランドリーパイプの位置関係を温風が洗濯物によく当たる範囲内で変更してください。
- 天井開口、補強材位置寸法図を参照し、浴室の天井板に410×285mmの開口部と補強材を設けてください。
- 取付穴位置寸法図を参照し、浴室の天井板に本体取付用逃げ穴(φ8)6ヶ所と副吸込ダクト接続口仮止め用穴(φ3.1)2ヶ所を開けてください。副吸込ダクト接続口仮止め用穴(φ3.1)2ヶ所は吸気ダクト側になります。ダクト配管をよく確認した上で作業を行ってください。
- 天井板が塩ビ鋼板の場合は、必ず開口部小口と本体取付用逃げ穴(φ8)6ヶ所、副吸込ダクト接続口仮止め用穴(φ3.1)2ヶ所に錆び止め材を施してください。
- 天井板の厚さは、補強材を含めて25mm以下としてください。

⚠ 注意 この浴室暖房・換気・乾燥機の重量は約9kgあります。本体取付は十分強度が得られるよう補強材などを取り付け、確実に行う落下により、けがをする恐れがあります。

天井開口、補強材位置寸法図



取付穴位置寸法図



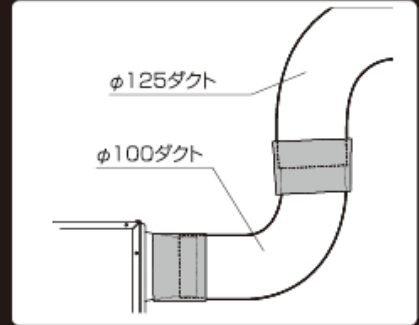
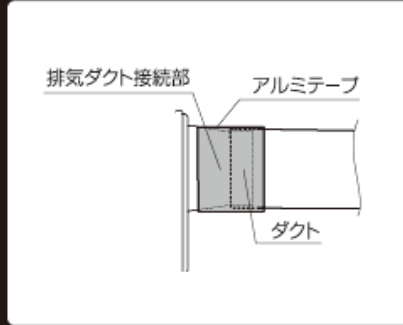
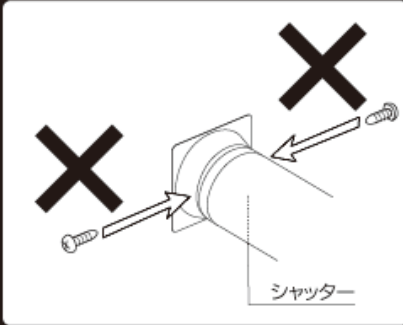
8 副吸込ダクト接続口の取り付けとダクトの取り付け（吸気側）

⚠ 注意

■各ダクト接続口にはシャッターがあります。ダクトをビス等で固定することは絶対にしない。

■アルミテープは接着面がダクトとダクト接続部にしっかりかかるように巻く。

■φ125ダクトを接続する場合は、立ち上がり部で接続する。

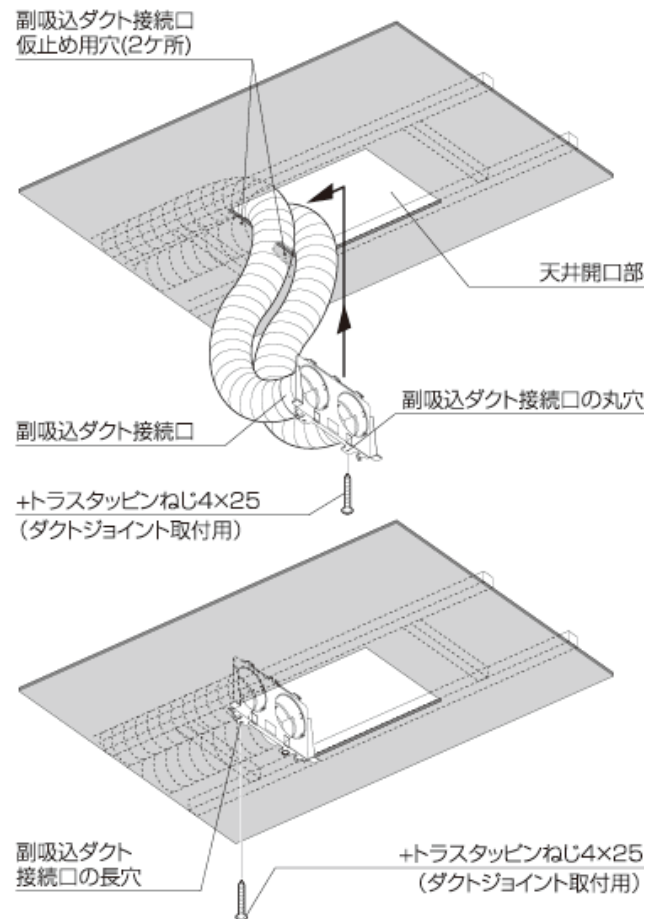


- ① 吸気ダクトを副吸込ダクト接続口に差し込み、アルミテープ（現場調達）を巻いて風漏れがないように固定してください。ダクトとダクト接続口の接続は下図のように確実に実施してください。

※ダクトは、副吸込ダクト接続口に力が加わらないよう天井から吊してください。

【アルミテープの貼り付け方法】

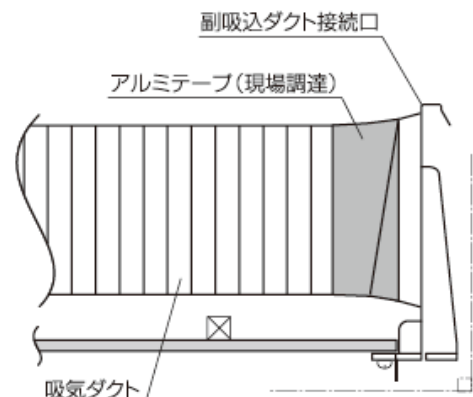
<p>① ダクトを差し込みます。</p> <p>ダクト アルミテープ ダクト接続部</p>	<p>② 継ぎ目を1重巻きで固定します。</p>
<p>③ 継ぎ目をタスキ掛け（2重巻き）で補強します。</p>	<p>④ 手で圧着して、気密を高めます。</p>



- ② 副吸込ダクト接続口を天井開口部の副吸込ダクト接続口仮止め用穴(2ヶ所)が開いている側に突き当て、副吸込ダクト接続口の丸穴に+トラスタッピンねじ4×25（ダクトジョイント取付用）1本で仮止めしてください。

- ③ 副吸込ダクト接続口の長穴に+トラスタッピンねじ4×25（ダクトジョイント取付用）1本で仮止めしてください。

- ④ 副吸込ダクト接続口が垂直に固定されていることを確認してください。



9 ダクトの取り付け(本体側)

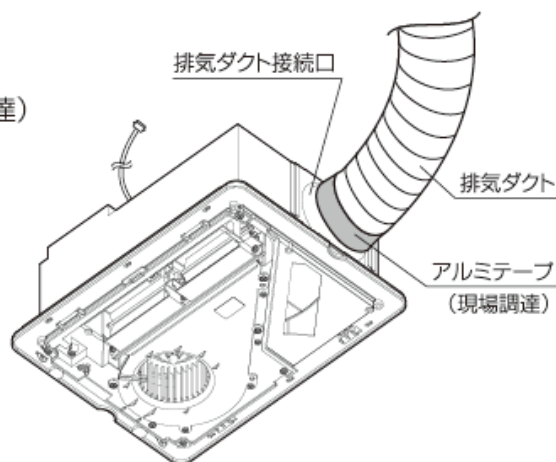
排気ダクトを本体の排気ダクト接続口に差し込み、アルミテープ(現場調達)を巻いて風漏れがないように固定してください。

ダクトとダクトの接続口の接続はP6【アルミテープの貼り付け方法】を参照に確実に実施してください。

※排気ダクトは、本体に力が加わらないよう天井から吊してください。

※排気ダクトの外壁面には、市販のベントキャップ、ウエザーカバーなどを取り付けてください。

※排気ダクトは屋外に向かって1°以上の下り勾配にしてください。



10 本体の取り付け



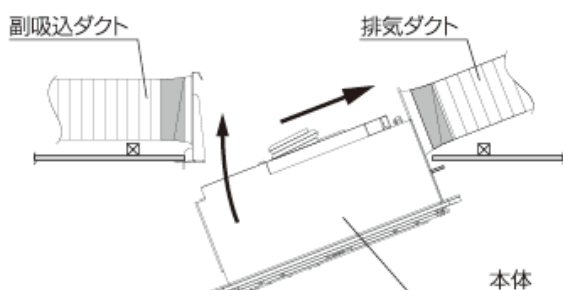
注意

本体の取り付けはリモコンコードを挟み込まないように注意して行う断線する恐れがあります。

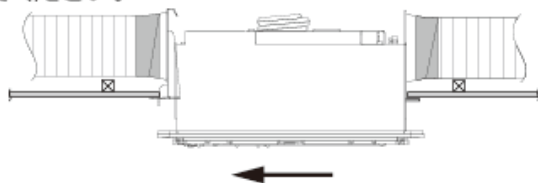
- ① 本体の排気ダクト接続口を上にもスライドさせてください。



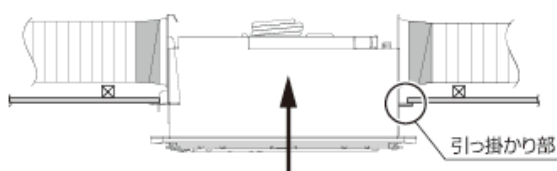
- ② 排気ダクト側から差し込み、もう一方側を差し込んでください。



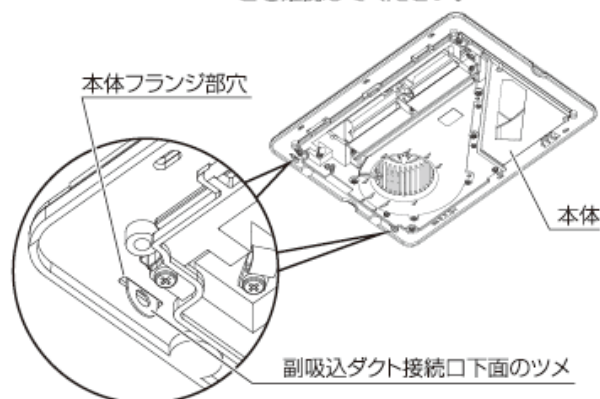
- ③ 本体を水平にした状態で副吸込ダクト側に突き当ててください。



- ④ 排気ダクト接続口のツメが天井板に引っ掛かっていることを確認し、本体を差し込んでください。





- ⑤ 本体が確実におさまっているか確認してください。



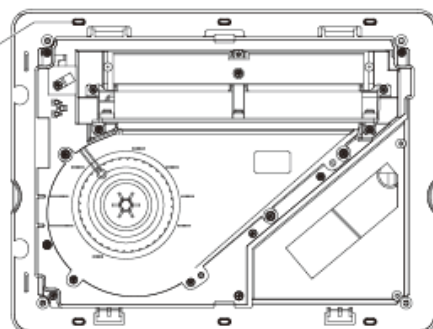
- ⑥ 付属の本体取付用ねじ6本で固定してください。

本体取付用ねじは2種類梱包されています。
現場の状況に合った方のねじをご使用ください。
余った方のねじは廃棄してください。

+トラスタッピンねじ4×40 ……6本 

+テクスねじ4×30 ……………6本 

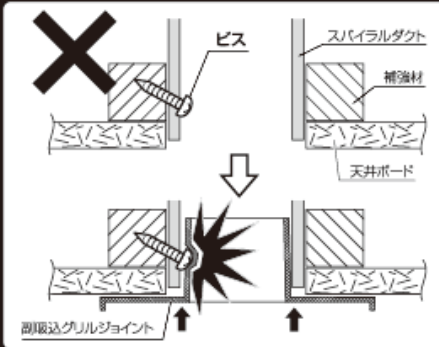
本体取付用
ねじ穴(6ヶ所)



11 副吸込グリルの取り付け

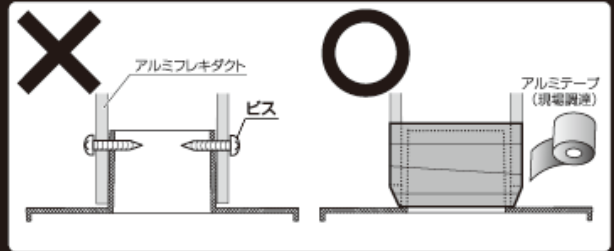
注意

■スパイラルダクトの内面からビス等で固定しないでください。ビス等の頭が副吸込グリルジョイントにあたり、変形する恐れがあります。

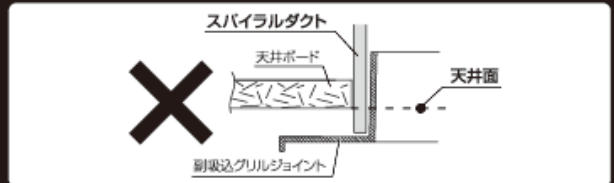


■副吸込グリルフロントは取付方向が決まっています。凹凸部を無視してむりやり取り付けることは絶対にしないでください。副吸込グリルフロントが落下し、けがをする恐れがあります。

■気密をとるために、アルミフレキダクトの側面からビス等のみで副吸込グリルジョイントを固定しないでください。アルミテープ等で巻き、確実に固定してください。

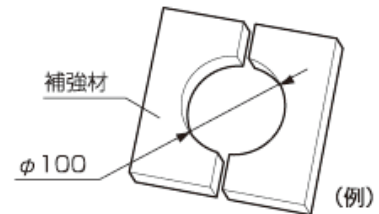


■スパイラルダクトは天井面より下に出ないように取り付けてください。

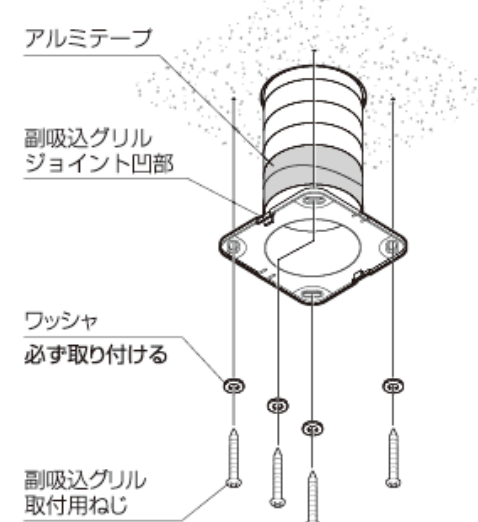
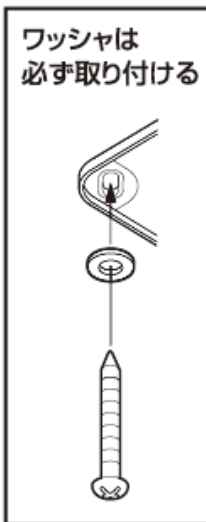
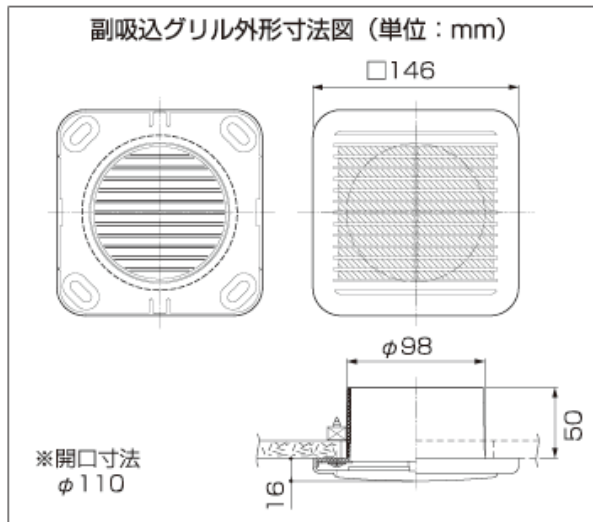


① 取付位置に構造材などを利用して副吸込グリル取付用の下地材を必ず取り付けてください。

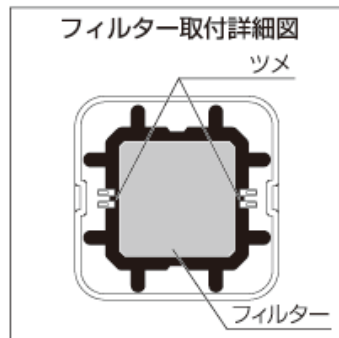
芯ずれなどにより、下地材が使用できないとき、別途補強材を入れてください。(補強材を木ねじなどで止める)。



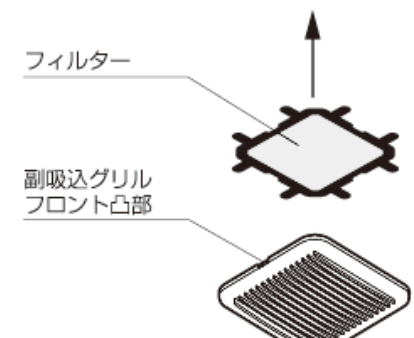
② 洗面所・トイレの天井の指定場所に副吸込みグリルが入る開口φ110mmを開けてください。天井のクロス貼り後、クロスを切り取り、穴から洗面所・トイレ側の各ダクトを引き出してください。ダクトを副吸込グリルジョイントに差し込み、アルミテープで巻き、風漏れがないように確実に固定してください。副吸込グリルジョイントを穴に差し込み、ねじをワッシャに通し固定してください。



③ 副吸込グリルフロント内にフィルターをセットしてください。フィルターはツメでしっかり固定してください。



④ 副吸込グリルジョイントの凹部と副吸込グリルフロントの凸部が合う方向で取り付けてください。



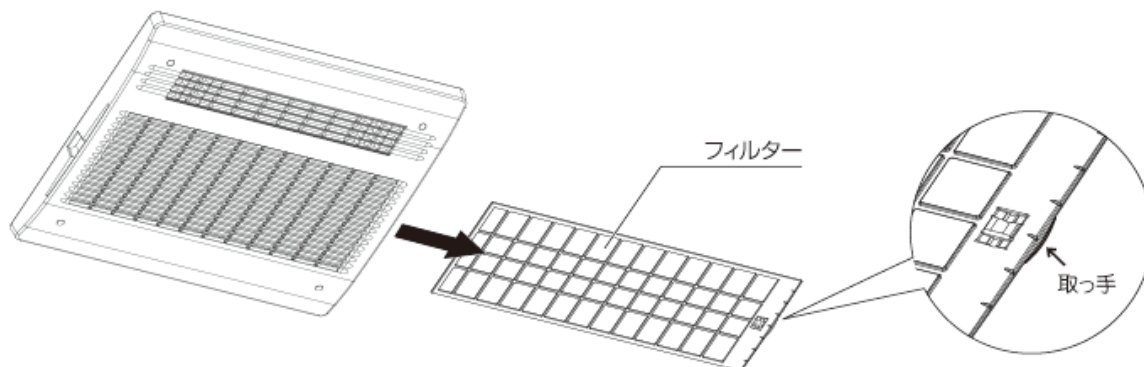
12 フロントパネルの取り付け



注意

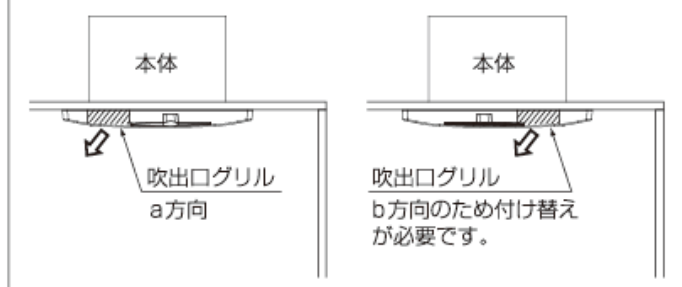
- 吹出し方向がランドリーパイプ側に向くように吹出し口グリルを取り付け直す
その時に、ねじはしっかりと固定する
- ねじ穴カバーは必ず取り付ける

① 取っ手を引っ張り、フィルターを取り外してください。



② 初期出荷段階では吹出口グリルがa方向になっています。吹出口がランドリーパイプ側にある場合はa方向のまま、吹出口が壁側にある場合はb方向（吹出口グリルのねじ2個を外し、ランドリーパイプ側に風が出るように吹出口グリルの向きを変える）に変更してください。

吹出口グリル方向の詳細図



③ フロントパネルを付属の+バインドタッピンねじ4×12（フロントパネル取付用）4本で取り付けてください。

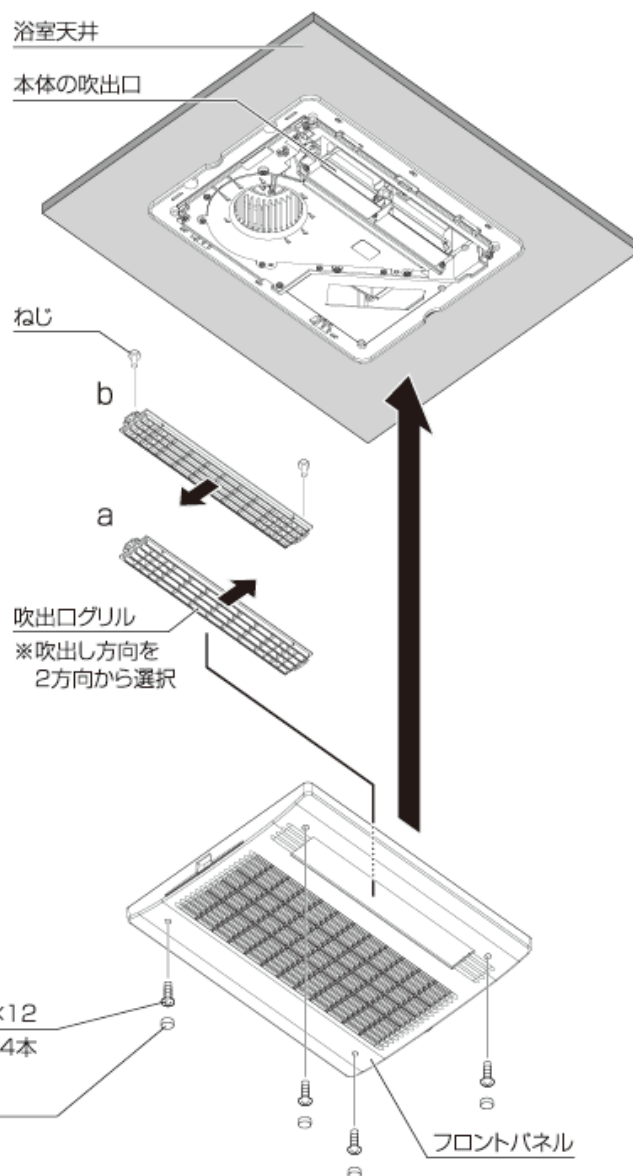
④ ねじの頭をかくすため、本体に取り付いているねじ穴カバー（フロントパネル用）4個をはめてください。

⑤ フィルターを差し込める方向から差し込んでください。

※フィルターに表裏はありません。

+バインドタッピンねじ4×12
（フロントパネル取付用）4本

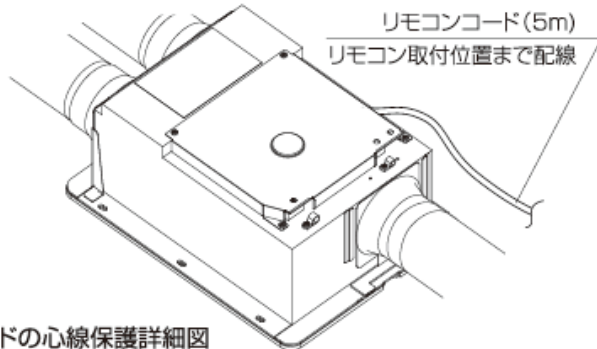
ねじ穴カバー
（フロントパネル用）4個



⚠ 注意

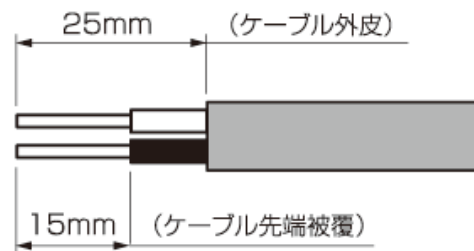
- 電気工事は電気設備技術基準、内線規程など関連する法令・規程にしたがって必ず電気工事士の資格を有する者が適切な方法で行う 無資格者の取付や、電気工事士による不適切な取付は、火災や漏電を引き起こす恐れがあるほか、関係法令により処罰等されることがあります。
- 交流100V以外では使用しない 火災・感電・故障の恐れがあります。
- 消費電力は約1200Wです。本機単独で20A以上の専用の配線用遮断器(専用回路)を設け、途中にスイッチを設けない 火災・故障の恐れがあります。
- メタルラス張り、ワイヤラス張り、または金属板張りの木造の造営物に金属製ダクトが貫通する場合、金属製ダクトとメタルラス、ワイヤラス、金属板と電氣的に接触しないように取り付ける 漏電した場合、発火する恐れがあります。
- 電力会社との契約電気容量が不足している場合は、追加工事を行う
- 電気工事は必ず分電盤の浴室暖房・換気・乾燥機のブレーカーを切って行う
- 各端子台はφ1.6mm~φ2.0mmの単線専用です。より線は接触不良により発熱の恐れがあるため絶対に使用しない
- リモコンと本体は5m、5心コードで接続する。リモコンコードは本体に接続されている。壁にリモコンコードを通線する時は、先端のコネクタ、接続電線部分を保護して作業を行う。また、通線の途中でリモコンコードが尖ったものへ接触したり、こすれたりしないように取り付ける。断線や故障の恐れがあります。

- ① リモコンコードをリモコン取付位置まで配線してください。配線時、狭い場所を通す時はコードの心線を絶縁テープで保護し、コードの心線に無理がかからないように注意してください。



- ② 次頁の結線図を参照し、各ケーブル(太線部)を配線し、ケーブル先端の加工(図のようにケーブルの外皮を約25mmむき、先端被覆を15mmむく)をしてください。

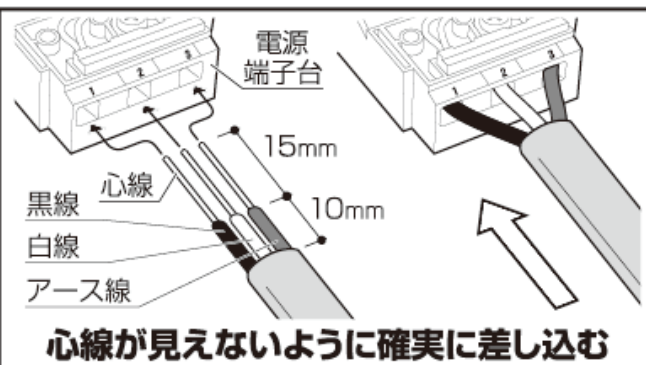
ケーブル被覆のむき寸法(原寸)



※メンテナンスの際、本体を容易に取り外せるように、電源電線は本体付近で2mくらいの余裕をとるよう配線してください。

- ③ 図のように端子穴に心線を「ぐっ」と奥まで心線が見えないように確実に差し込み、各ケーブルを本体の各コードクランプで固定してください。

端子台への差し込み詳細図

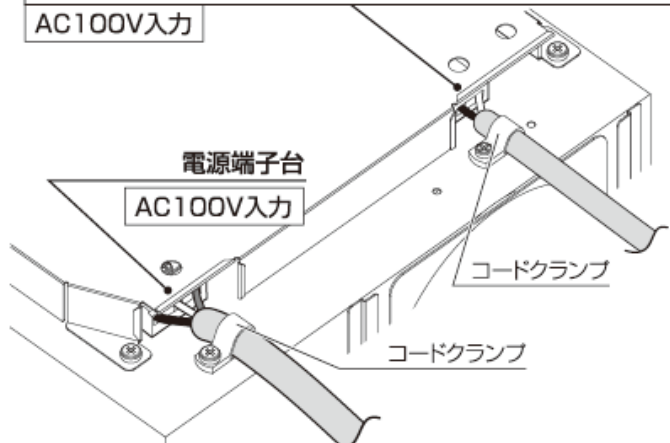


※差し込み不十分な場合、過熱する恐れがあり、焼損や火災の恐れがあります。

トイレスイッチ入力端子台

浴室とトイレの親子扇として設置する場合に使用します。トイレの換気用スイッチを入れることで、トイレ換気モード(トイレの換気風量が上がった状態)になります。この機能を使用するために、トイレスイッチとの結線を必ず行ってください。

AC100V入力

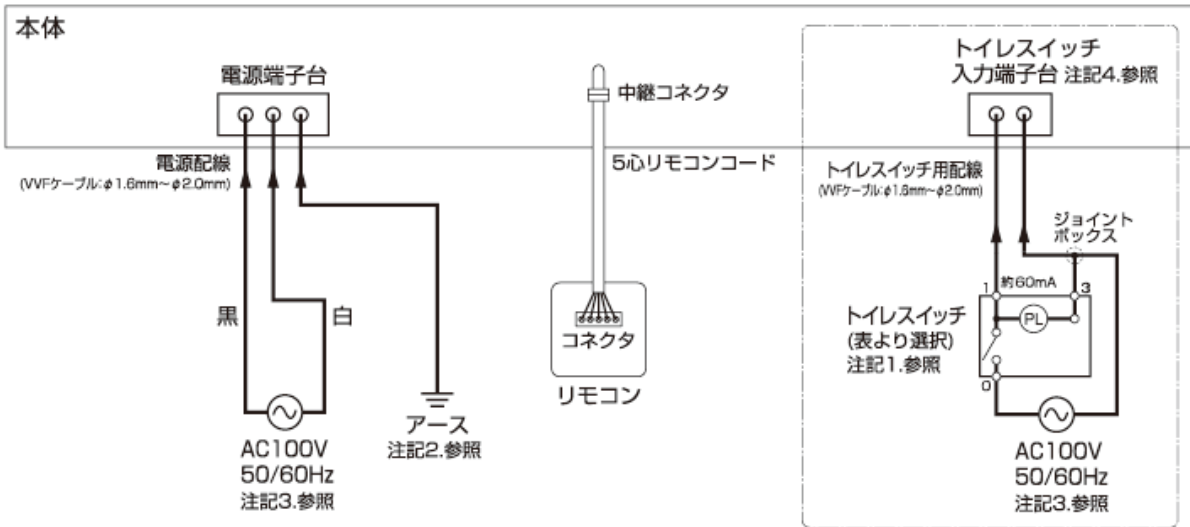


14 結線図

3線式トイレスイッチを使用する場合

※太線部分を結線してください

※BS-122タイプの場合、——内は「浴室とトイレ」の親子扇として設置する場合に結線してください。



トイレスイッチ品番表

メーカー名	品番	ネームカバー
パナソニック電工 (旧松下電工)	WN5341K	有
神保電器	JEC-BN-1MCR	有
	WJ-1C	操作板別売
東芝ライテック	NDG1431	有

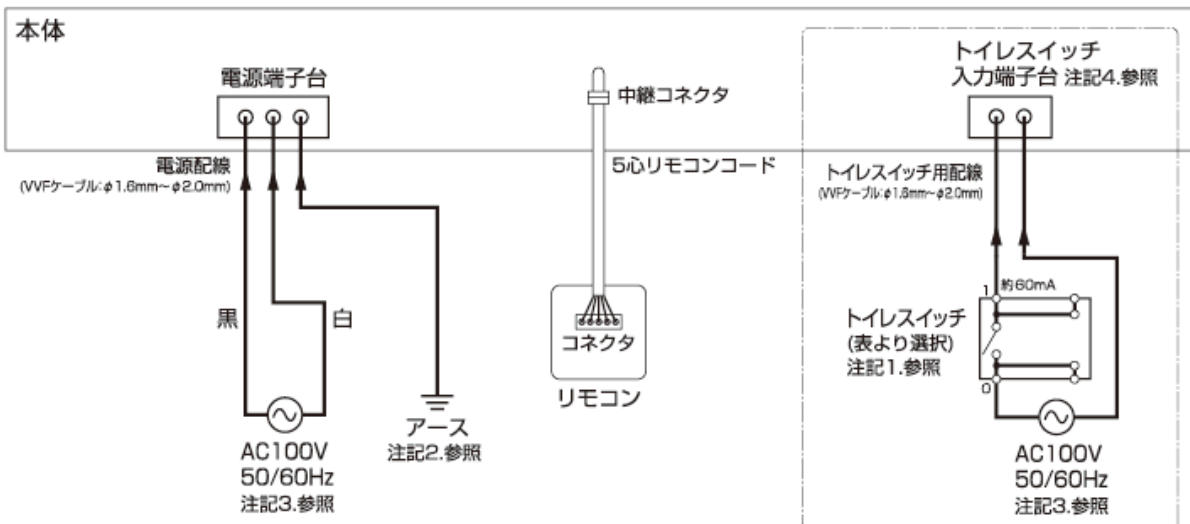
注記)

1. トイレスイッチは片切りタイプが使用可能です。推奨はトイレスイッチ品番表を参照してください。
2. D種接地工事によるアース線を必ず接続してください。
3. 電源は専用の配線用遮断器(安全ブレーカー20A)から配線し、途中にスイッチを設けないでください。
4. トイレスイッチ入力端子台は本体内部でそれぞれ絶縁されていますので、電圧の極性に関係無く同相でも逆相でも問題ありません。

2線式トイレスイッチを使用する場合

※太線部分を結線してください

※BS-122タイプの場合、——内は「浴室とトイレ」の親子扇として設置する場合に結線してください。



トイレスイッチ品番表

メーカー名	品番	ネームカバー
パナソニック電工 (旧松下電工)	WN52412	有
	WT50412	操作板別売
神保電器	JEC-BN-1MLCL	有
	WJ-1CL	操作板別売
東芝ライテック	NDG1451	有

注記)

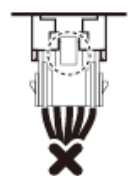
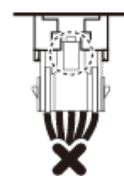
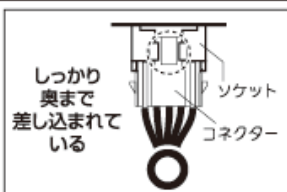
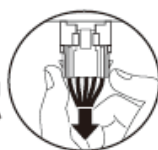
1. トイレスイッチは片切りタイプが使用可能です。推奨はトイレスイッチ品番表を参照してください。
2. D種接地工事によるアース線を必ず接続してください。
3. 電源は専用の配線用遮断器(安全ブレーカー20A)から配線し、途中にスイッチを設けないでください。
4. トイレスイッチ入力端子台は本体内部でそれぞれ絶縁されていますので、電圧の極性に関係無く同相でも逆相でも問題ありません。

15 リモコンの取り付け

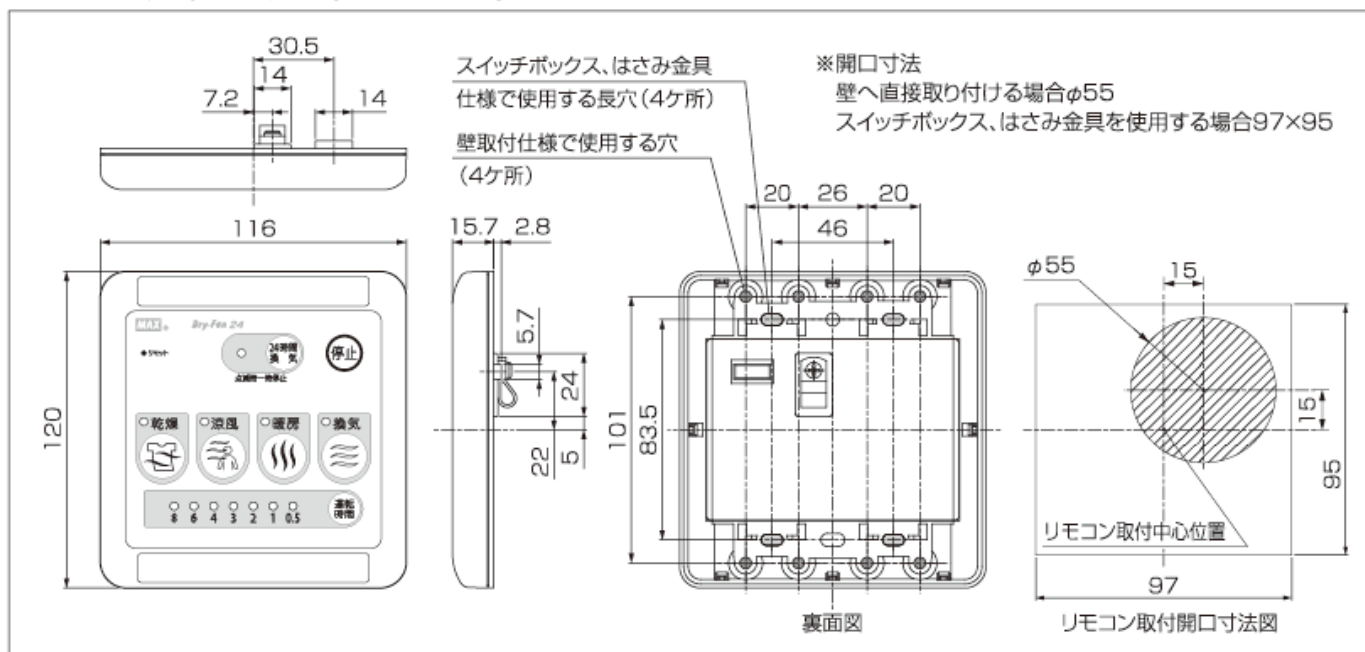
注意

- リモコンは、浴室の外に取り付ける感電の恐れがあります。
- リモコンと本体は5m、5心コードで接続する。リモコンコードは本体に接続されている。壁にリモコンコードを通線する時は、先端のコネクタ、接続電線部分を保護して作業を行う。また、通線の途中でリモコンコードが尖ったものへ接触したり、こすれたりしないように取り付ける。断線や故障の恐れがあります。
- リモコンはお客様と打ち合わせて、操作に便利な位置に取り付ける
- 壁開口作業は裏側を通るリモコンコードに注意して行う。リモコンコードを切断する恐れがあります。
- コネクタは図のように、しっかりと奥まで差し込む。奥まで差し込まれていないと、作動しない場合があります。
- コネクタを取り付けた後、コネクタが外れないことを確認する。作動しない場合があります。また、確認の際、コードを引っばらない。断線の恐れがあります。

確認



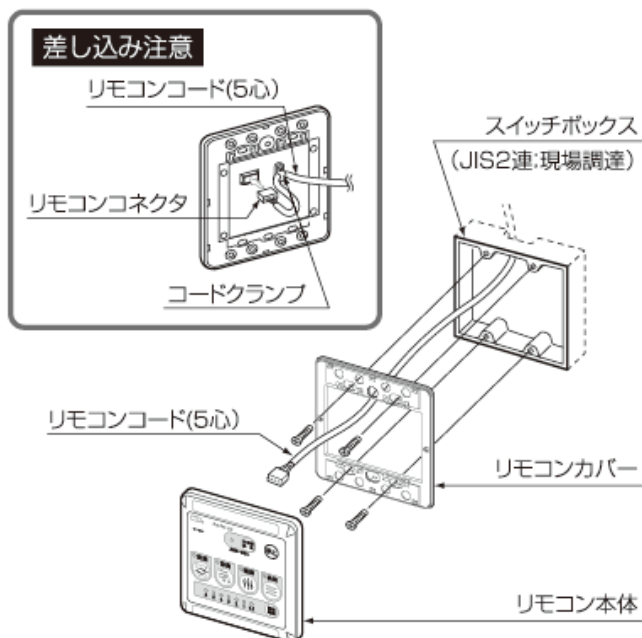
リモコン外形寸法図 (単位: mm)



スイッチボックスを使用する場合

- ① 取付場所に事前にスイッチボックス (JIS2連:現場調達) を取り付けておいてください。
- ② リモコンカバーを取り外してください。
- ③ スwitchボックス用取付ねじ (現場調達) 4本でリモコンカバーをスイッチボックスに取り付けてください。ねじは締めすぎないように注意してください。
- ④ リモコン裏のソケット (5P) にリモコンコード先端のコネクタを確実に差し込んでください。差し込みが不完全な場合、故障や誤動作の恐れがあります。
- ⑤ リモコンコードをコードクランプで固定してください。
- ⑥ リモコン本体を元通りに取り付けてください。

※はさみ金具を使用する場合、現場調達してください。
※壁へ直接取り付ける場合、付属の+皿タッピンねじ 4×35 (リモコン取付用) を使用してください。



16 24時間換気風量の設定

24時間換気風量の設定を行う場合は、下記の手順で行ってください。
 ※工場出荷時は24時間換気風量設定が「中」設定になっています。

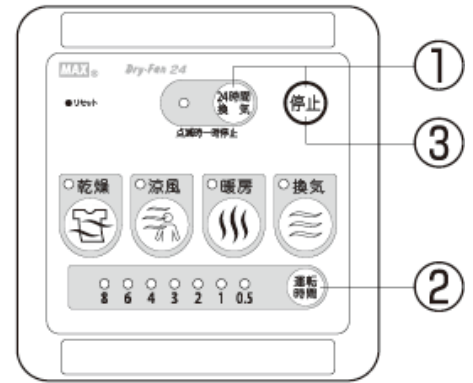
- ① 電源を入れる(リセットボタンを押す)と運転ランプが点滅しますので、3秒以内に24時間換気ボタンと停止ボタンを同時に長押ししてください。「6」ランプが点灯、「0.5」ランプが点滅します。



- ② 運転時間 ボタンを押して、風量設定を行ってください。押すたびに「6」→「4」→「8」→「6」と切り替わります。



- ③ 表を参照し、設定したい風量のランプを点灯させ、停止 ボタンを押してください。ランプが消え、その後運転ランプが点滅します。24時間換気の風量の設定が終了しました。



BS-122HA設定風量表

設定	風量(m³/h)	ランプ点灯
弱	30	4
中	60	6
強	90	8

BS-123HA設定風量表

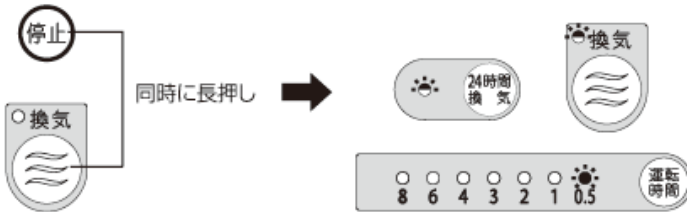
設定	風量(m³/h)	ランプ点灯
弱	50	4
中	75	6
強	100	8

17 トイレ換気遅延時間の設定

トイレ換気遅延とは、トイレの換気スイッチを切った後、トイレ換気(トイレの換気風量が大きくなった状態)を所定の時間継続させるものです。トイレ換気遅延時間の設定を行う場合は、下記の手順で行ってください。

※工場出荷時はトイレ換気遅延時間の設定が「なし」設定になっています。

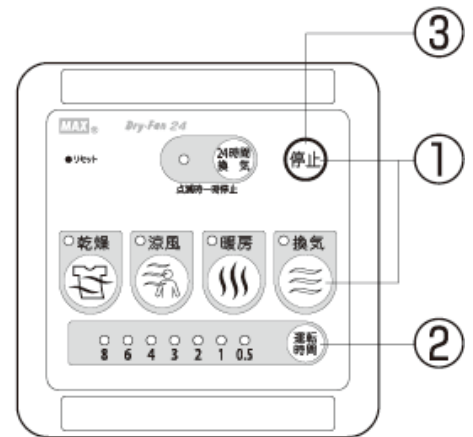
- ① 電源を入れる(リセットボタンを押す)と運転ランプが点滅しますので、3秒以内に停止ボタンと換気ボタンを同時に長押ししてください。24時間換気ランプと換気ランプが点滅、「0.5」ランプが点灯します。



- ② 運転時間 ボタンを押して、トイレ換気遅延時間の設定を行ってください。押すたびに「0.5」→「1」→「2」→「3」→「0.5」と切り替わります。



- ③ 表を参照し、設定したい遅延時間のランプを点灯させ、停止 ボタンを押してください。ランプが消え、その後運転ランプが点滅します。トイレ換気遅延時間の設定が終了しました。

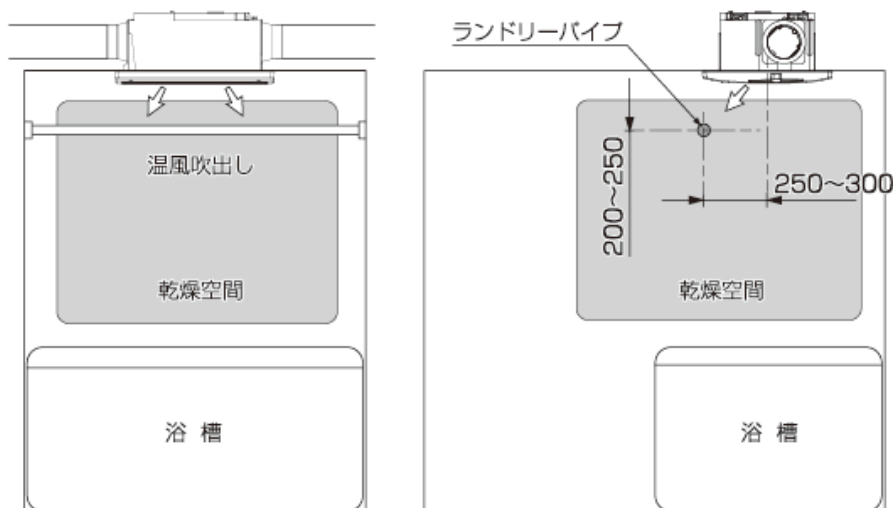


設定遅延時間表

設定	遅延時間(分)	ランプ点灯
なし	0	0.5
あり	1	1
	2	2
	3	3

18 ランドリーパイプの取付推奨位置

- パイプを購入される時は、必ずシステムバスの取付マニュアルに記載してある荷重に耐える、耐蝕性及び不燃性のものをご使用ください。
- ランドリーパイプはできるだけ図の寸法内に取り付けてください。天井が高い場合や障害物等がありランドリーパイプが図の寸法内に取り付けられない場合は、下方向にずらして取り付けてください。ただし、寸法外に取り付けると乾燥効率が極端に低下する恐れがあります。
- 本体の取付方向が逆向きの場合でもランドリーパイプの取付推奨位置は同じです。



19 点検と試運転

点検 下記事項の確認を行ってください。

- 本体とリモコンが確実に取り付けられている
- AC100V用電源ケーブルが、分電盤より各端子台に結線されている
- リモコンコードが確実に接続されている
- アースが確実に取り付けられている
- ダクト類が確実に取り付けられている
- 最初の項目の「安全のために必ずお守りください」が守られている

試運転 くわしい使用方法は取扱説明書を参照してください。

電源の投入

分電盤の浴室暖房・換気・乾燥機専用ブレーカーを入れてください。
リモコンの全運転ランプが点滅します。

24時間換気モードの確認

24時間換気ボタンを押してください。24時間換気ランプが点灯します。このとき約10秒間ダクトの圧力損失を計測する為の調整運転を自動的に行います。ファンが高速でまわり、運転音が大きくなりますが故障ではありません。調整運転が終わると24時間換気運転となります。浴室の吸込口、トイレと洗面所（トイレまたは洗面所）の吸込グリルから風が吸い込まれることを確認してください。再度24時間換気ボタンを押してください。24時間換気ランプが点滅し、各吸込口から吸い込まれる風が止まったことを確認してください。再度24時間換気ボタンを3秒以上押してください。一時停止ランプが消灯し、24時間換気運転が停止したことを確認してください。

裏面につづく

停止ボタン

24時間換気ボタン

24時間換気ランプ

リセットボタン

運転ランプ

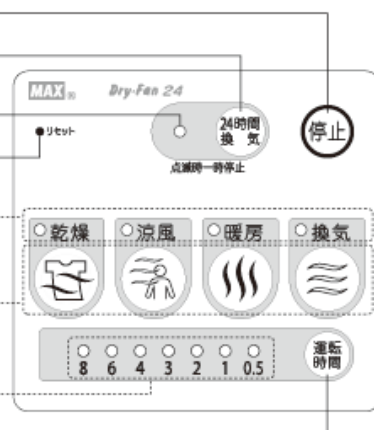
(左から乾燥、涼風、暖房、換気)

運転ボタン

(左から乾燥、涼風、暖房、換気)

運転時間ランプ

運転時間ボタン



試運転(つづき)

乾燥モードの確認

乾燥ボタンを押してください。乾燥ランプが点灯し、吹出口から温風が出てくることを確認してください。

涼風モードの確認

涼風ボタンを押してください。涼風ランプが点灯し、吹出口から風(室温)が出てくることを手で確認してください。

暖房モードの確認

暖房ボタンを押してください。暖房ランプが点灯し、吹出口から温風が出てくることを確認してください。

換気モードの確認

換気ボタンを押してください。換気ランプが点灯し、吸込口から風が吸い込まれることを確認してください。

停止の確認

停止ボタンを押してください。全ての運転ランプが消灯し、運転が停止することを確認してください。

トイレ換気スイッチの確認 (浴室とトイレの親子扇の場合のみ確認)

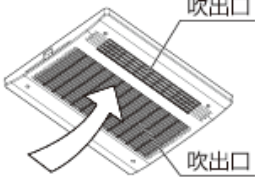

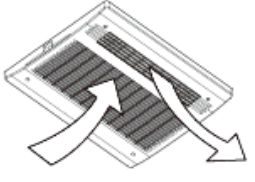

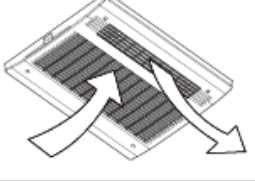
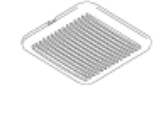
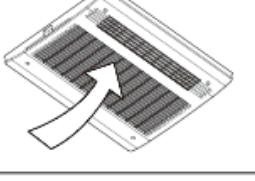
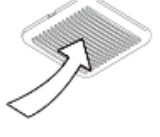
トイレの換気スイッチを入れ、トイレの吸込グリルから風が吸い込まれることを確認してください。トイレの換気スイッチを切り、トイレの吸込グリルから吸い込まれる風が停止したことを確認してください。

リセットの確認

リセットボタンを押してください。全運転ランプが点滅することを確認してください。浴室暖房・換気・乾燥機のブレーカーを切り、動作が停止していることを確認して試運転を終了してください。

不具合が生じた場合、点検の内容を再確認してください。

不具合が修正できない場合は、フリーダイヤルまでご連絡ください。

	浴室	吸込グリル
24時間換気・換気		
乾燥・涼風		
暖房		
トイレ換気		

※デザインはイラストと異なる場合があります。

取扱説明書の裏表紙の保証書に、必要事項を記入の上、この取付説明書と共にお客様に必ず保管していただくように依頼してください。

修理・法定点検のご依頼は マックスエンジニアリング&サービスファクトリー(株)へ

修理



☎ 0120-011-408

受付時間(祝日・年末年始・夏季休暇は除く)
月～金曜日9:00～19:00 土曜日9:00～18:00

インターネットでの修理のご依頼は
<http://www.max-ltd.co.jp/jk-repair/>

法定点検



☎ 0120-011-408

受付時間(祝日・年末年始・夏季休暇は除く)
月～金曜日9:00～17:00

マックス カスタマーセンター

〒333-0843 埼玉県川口市前上町18-20
TEL 048-266-8373 FAX 048-269-6077

※法定点検とは、長期使用安全点検制度に基づく点検です。
製品に表示されている点検期間に点検を受けるよう、お願いします。

製品についてのお問い合わせは マックス(株)へ

製品



☎ 0120-228-428

受付時間(祝日・年末年始・夏季休暇は除く)
月～金曜日9:00～18:00

住環境機器お客様相談窓口

〒103-8502 東京都中央区日本橋箱崎町6-6
TEL 03-3669-8112 FAX 03-3669-8135

2版 2011年6月
1版 2009年9月
初版 2009年7月