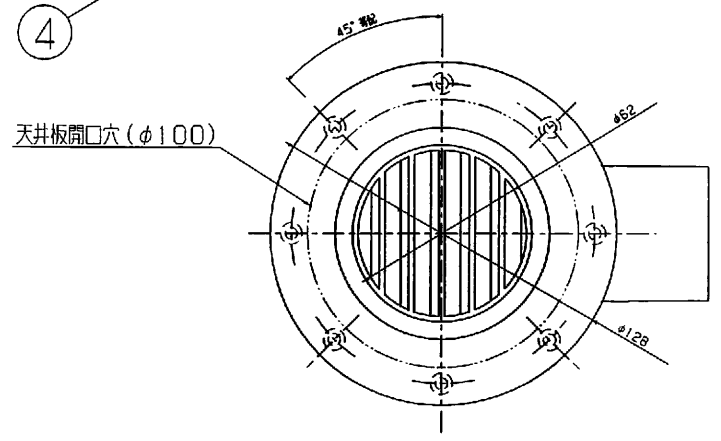
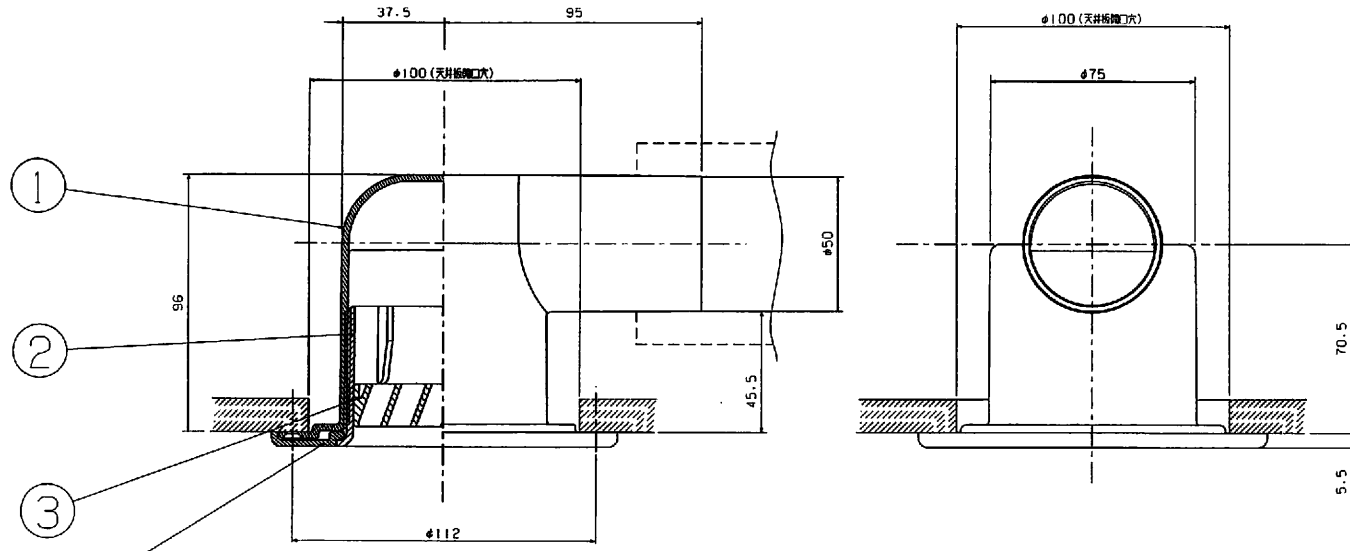
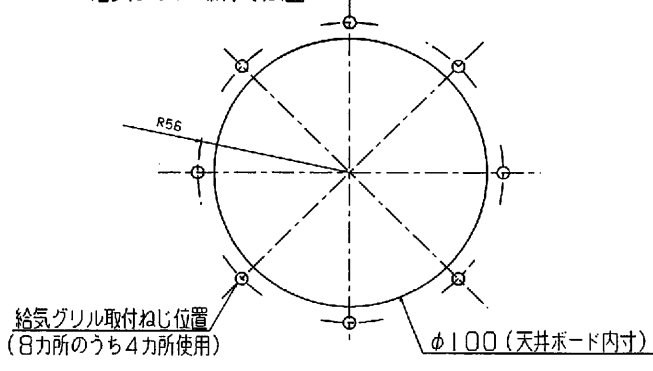


●室内の端末換気口（給気グリル）



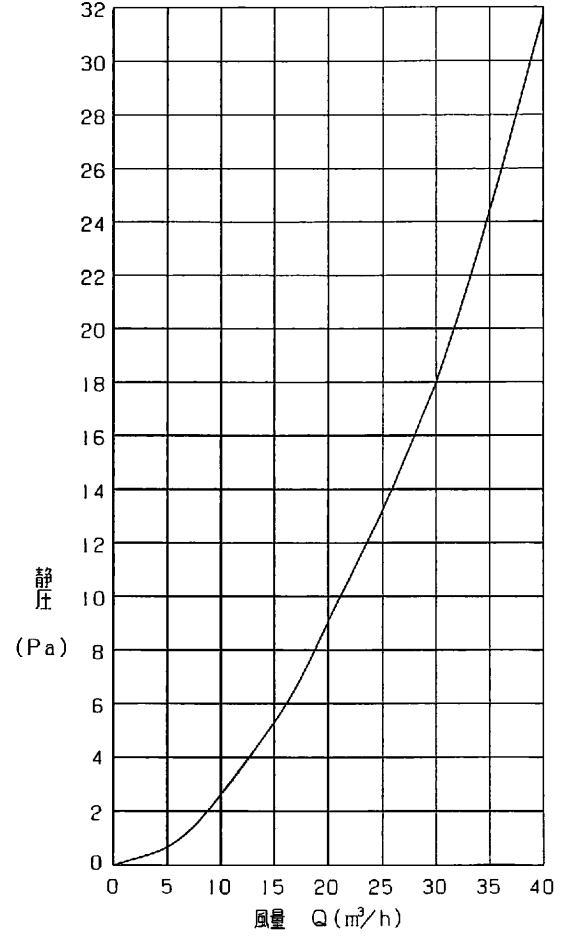
●給気グリル取付寸法図



通風性能

圧力損失係数  $\zeta = 1.54$

●圧損特性曲線



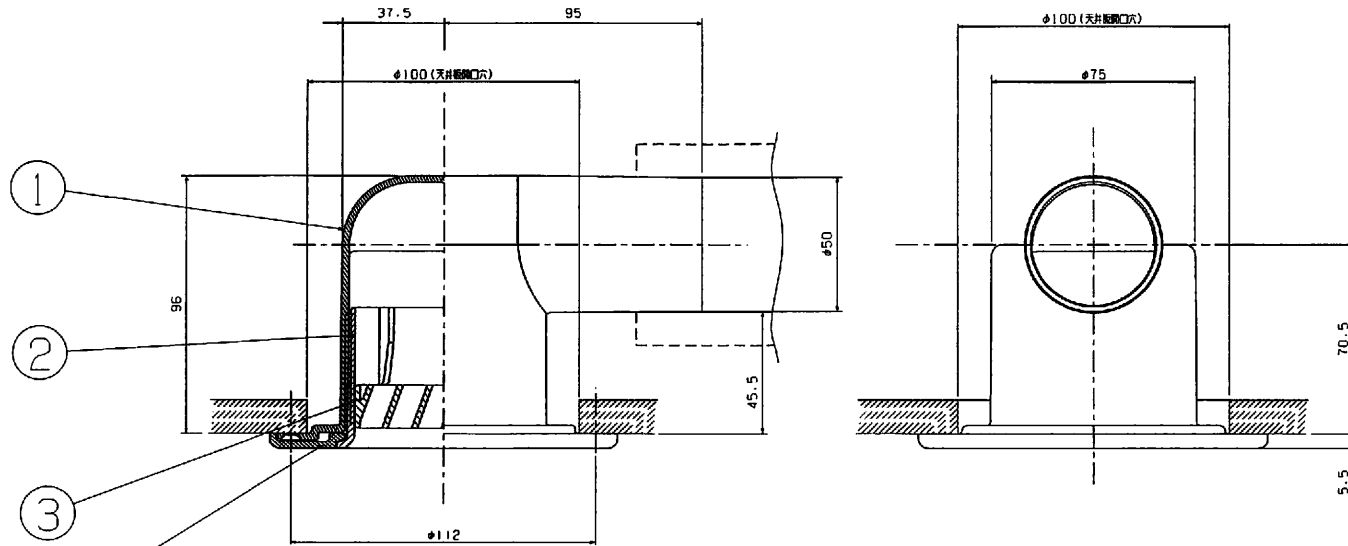
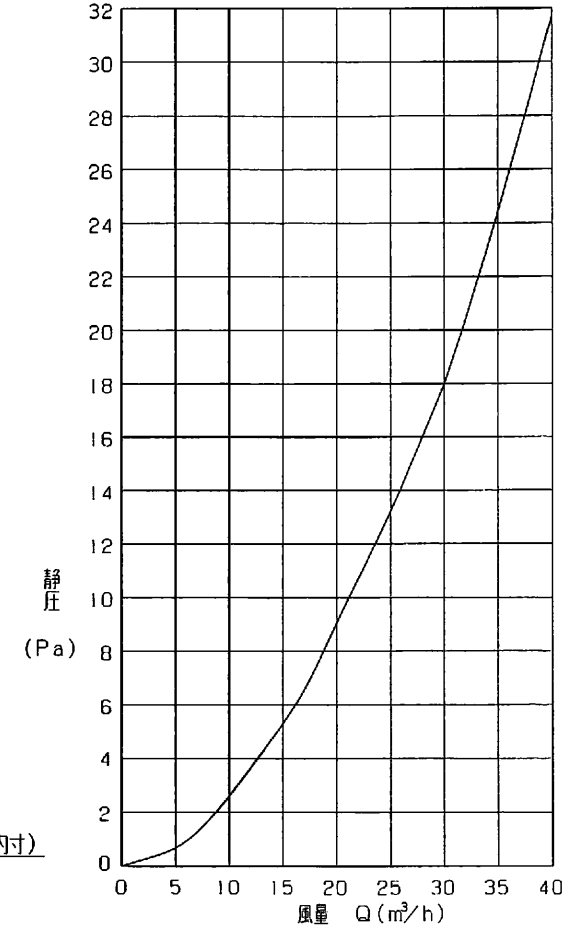
序番	部品名	材質	色調
1	エルボSAグリル本体	ABS樹脂	オフホワイト (マンセル値10YR9/0.5相当)
2	SAグリルフロント		
3	SAグリルルーバー		
4	SAグリルカバー		

検印CHK	承認APPD	型式	ES-SML-1
10.3.25 (茂)	10.3.25 (田)	PROD. MARK	
#DEPTG	尺取	名称	給気グリル(エルボ、白)仕様図
井 04.3.25 上	*:*	DWG. NAME	
		図番	通番
		DWG. CODE	

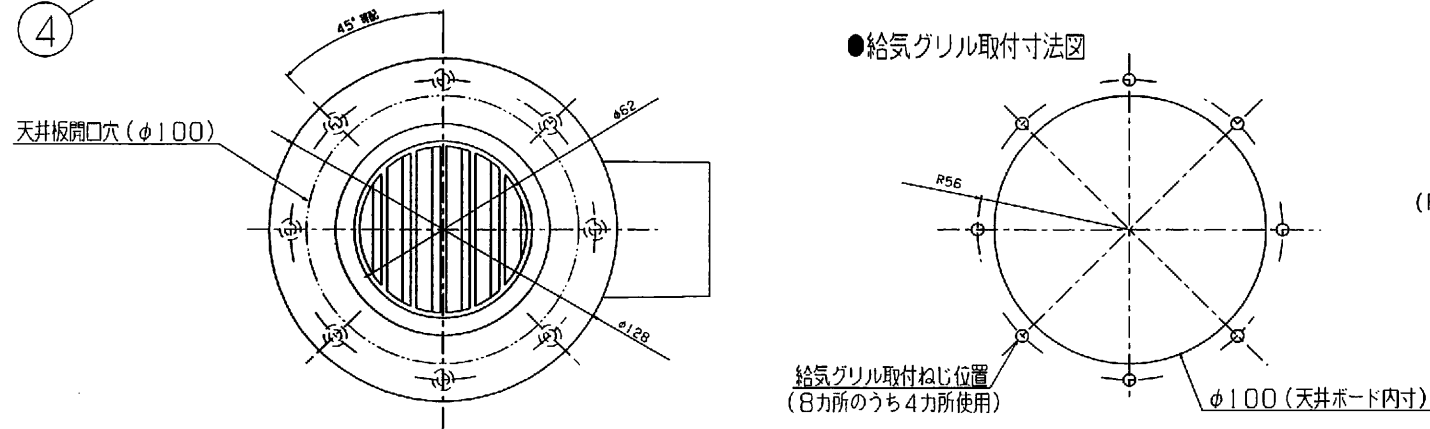
通風性能

形状抵抗係数  $\zeta = 1.54$

● 圧損特性曲線



● 給気グリル取付寸法図



番号	部品名	材質	色調
1	エルボSAグリル本体	ABS樹脂	茶 (D1C981相当)
2	SAグリルフロント		
3	SAグリルルーバー		
4	SAグリルカバー		

検印CHK	承認APPD	型式	ES-SML-2
04.3.25 (調)		PROD.MARK	
04.3.25 上		名称	給気グリル(エルボ、茶)仕様図
開		DWG.NAME	
		図番	通番
		DWG.CODE	