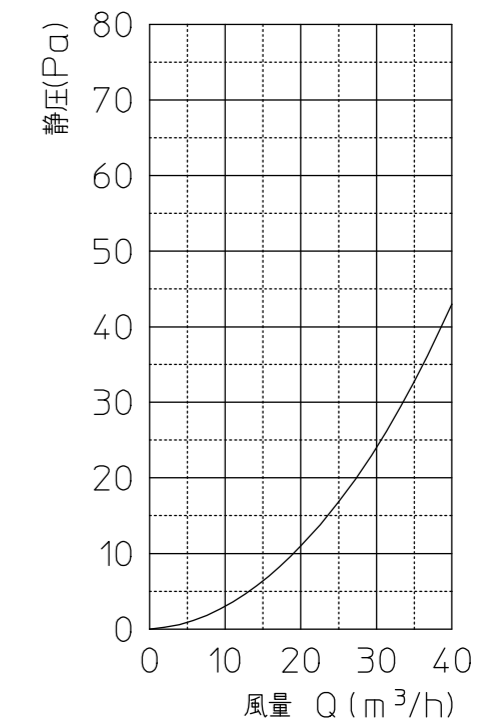


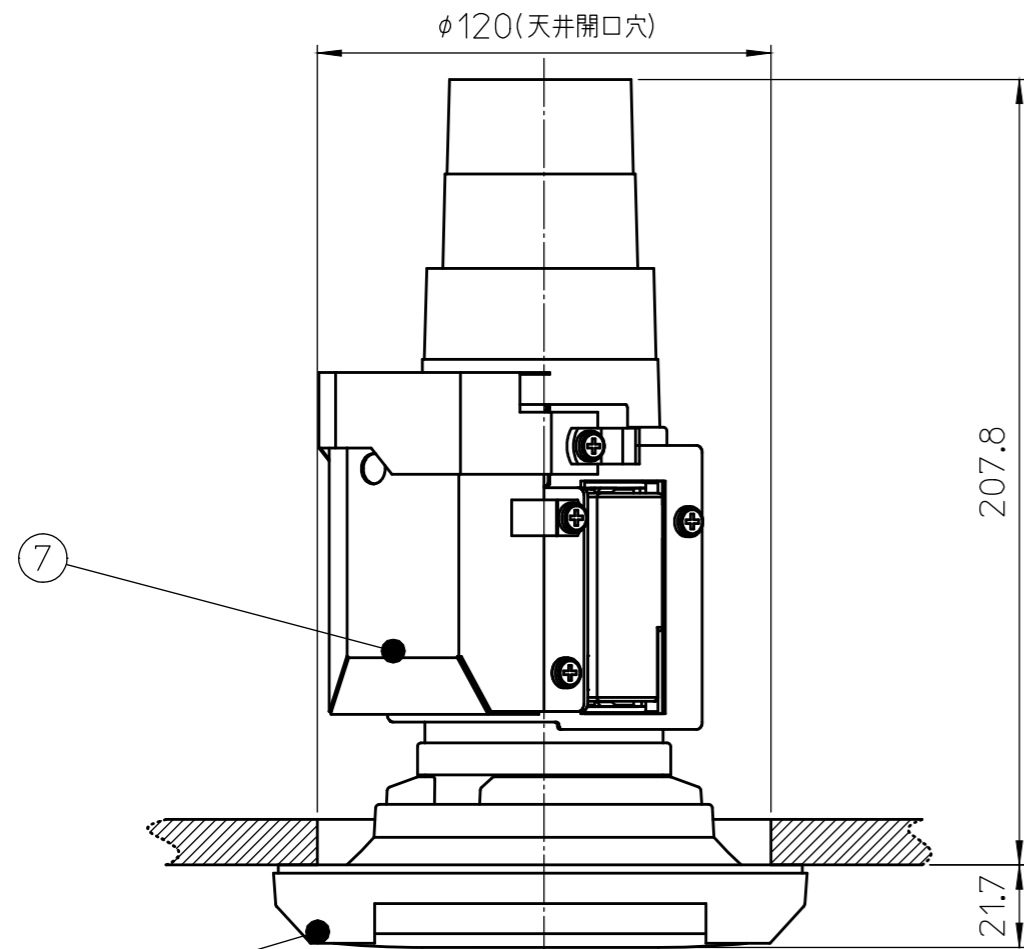
No.	名称	材質	
		ES-50KSW5-CX	ES-50KSB5-CX
1	本体	ABS樹脂(白)	ABS樹脂(茶)
2	カバー	ABS樹脂(白)	ABS樹脂(茶)
3	风量調整板	ABS樹脂	ABS樹脂
4	ダクト接続口	PP樹脂	PP樹脂
5	ストレート	PP樹脂	PP樹脂
6	イオン発生器		
7	キバンボックス		

型式	ES-50KSW5-CX ES-50KSB5-CX
通風性能	圧力損失係数 $\zeta=2.25$
定格電流 (50/60Hz)	11/11mA

○圧損特性曲線



型式	ES-50KSW5-CX ES-50KSB5-CX
名称	製品仕様図
作成日	2019.9.19



給気グリル取付開口穴

