

2025 年 2 月 14 日

全熱交換型 24 時間換気扇

型 式 : E S - 1 2 1 0 D C

納 入 仕 様 書

MAX マックス株式会社

ES-1210 DC 製品仕様書

作成日

2025. 2. 14

1. 換気扇一般仕様

- 1-1 適用範囲：貴社に納入する全熱交換型 24 時間換気扇について適用する。
- 1-2 型式名：ES-1210 DC
- 1-3 換気方式：同時給排（第一種）・全熱交換の換気扇
- 1-4 給気方式：φ100ダクトで取り込んだ外気を、本体給気口に接続、配管したφ50ダクトを介して各居室に取付の給気グリルより給気する。
- 1-5 排気方式：本体のフロントパネルと副吸込みグリルから吸込んだ還気を、φ100ダクトを通して屋外へ排気する。

2. 換気扇本体一般仕様

- 2-1 寸法・形状：別紙本体外形図、リモコン外形図による
 - 2-2 機種名：ES-1210 DC
 - 2-3 定格電圧：AC100V 50/60 Hz
 - 2-4 モーター形式：DCブラシレスモーター 2基
 - 2-5 ファン形式：シロココファン 2個
 - 2-6 運転機能：①全熱交換換気運転 強/標準切替（標準風量は設置時に5段階から設定可能）
②冬期モード
③長期外出モード
 - 2-7 熱交換方式：外気と還気間の直交流透過方式による全熱交換
 - 2-8 給気接続口：適合ダクト…呼び径 φ50 給気接続口4ヶ所
（3ヶ所給気の場合は不使用の接続口を塞ぐ）
 - 2-9 排気接続口：適合ダクト…呼び径 φ100 排気接続口1ヶ所
 - 2-10 外気接続口：適合ダクト…呼び径 φ100 外気接続口1ヶ所
 - 2-11 還気接続口：適合ダクト…呼び径 φ50 還気接続口1ヶ所
（副吸込接続口）（不使用の場合は接続口を塞ぐ）
 - 2-12 フィルター仕様：給気用…ポリエステル不織布
還気用…PPネット ABS 枠付き
 - 2-13 設置状態：天井埋込み式、フロントパネルのみ天井面より露出
（取付方法は補強枠取付と天吊取付から選択）
 - 2-14 設置寸法：天井ボード開口寸法 …462mm×787mm
補強枠開口寸法…418mm×757mm（補強枠取付時）
 - 2-15 質量：本体質量 15 kg（フロントパネル、マニホールド含む）
 - 2-16 使用温湿度範囲：温度…-5～40℃、湿度…80%RH以下
- 注記）・給気用フィルターは消耗品となります。また、微細な粉塵や虫の侵入を完全に遮断する物ではありません。
・外気5℃以下、室内20℃50%RH以上の条件で長時間使用すると氷結や結露が生じ、熱交換素子の破損や本体からの結露水滴下が発生することがあります。
・上記仕様は予告なく変更する場合があります。

3. 運転仕様（50Hz/60Hz 共通）

風量設定	機外静圧[Pa]			給気風量 [m ³ /h]	温度 交換効率 [%]	消費電力 [W]	比消費電力 [W/(m ³ /h)]	騒音 [dB(A)]	有効 換気量率 [%]
	外気 (OA)	給気 (SA)	排気 (EA)						
5	35	55	35	140	70	39.2	0.28	39	95
4	26	40	26	120	71	28	0.24	36	
3	18	28	18	100	74	19	0.19	32	
2	12	18	12	80	77	13	0.17	29	
1	6	10	6	60	80	9	0.15	24	

- 注記）・上記性能は弊社標準システム装着時（還気接続口：開）での値となります。
・P-Q特性については別紙参照。
※機外静圧が大きい場合、風量発生のため、騒音が大きくなります。ダクトやベントキャップなどの機外静圧に影響する部材の種類や施工にご注意ください。
・温度交換効率は暖房時の条件となります。
・比消費電力は右式に基づき算出しています。比消費電力=消費電力(W)÷給気風量(m³/h)。
※比消費電力を計算する風量に有効換気量率は掛けていません。
・上記仕様は予告なく変更する場合があります。

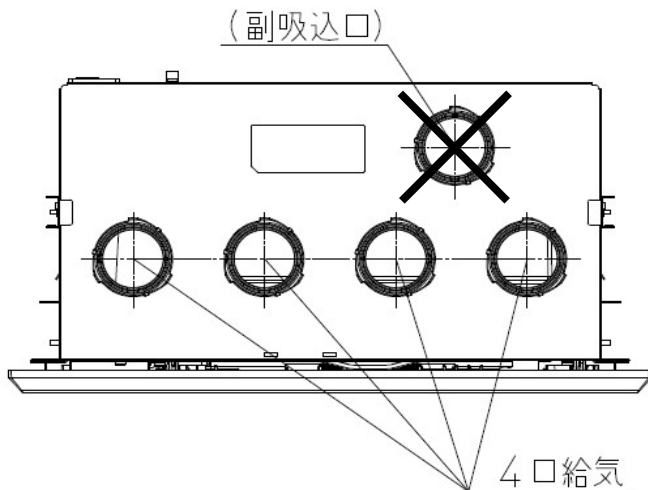
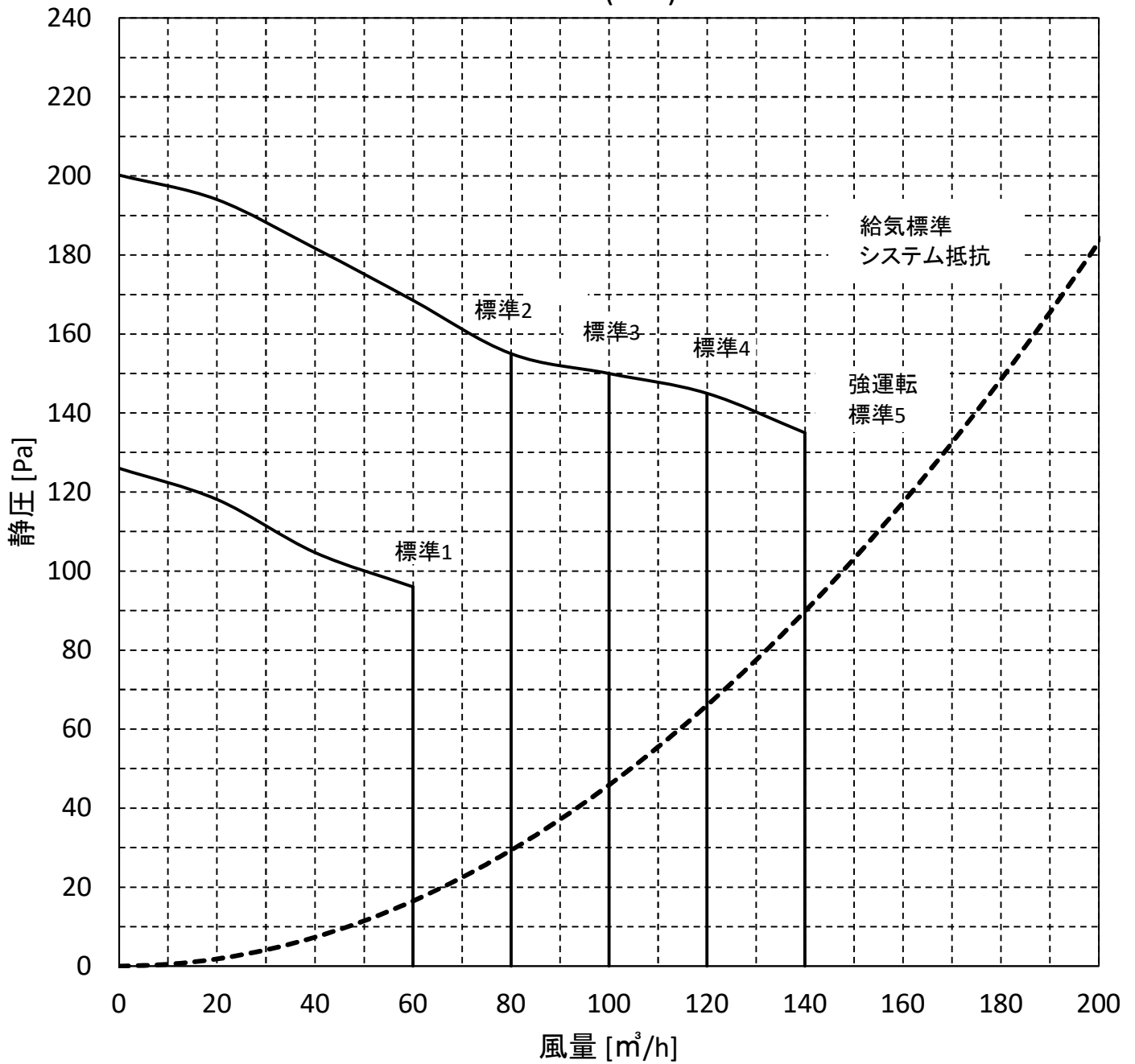
4. 安全装置

- 4-1 過電流防止：電流回路…電流ヒューズ 3.15A OFF

5. 梱包セット内容（換気扇本体1台あたり）

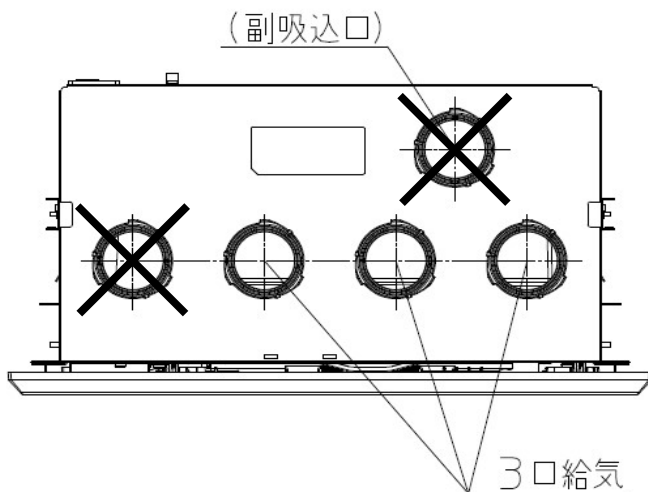
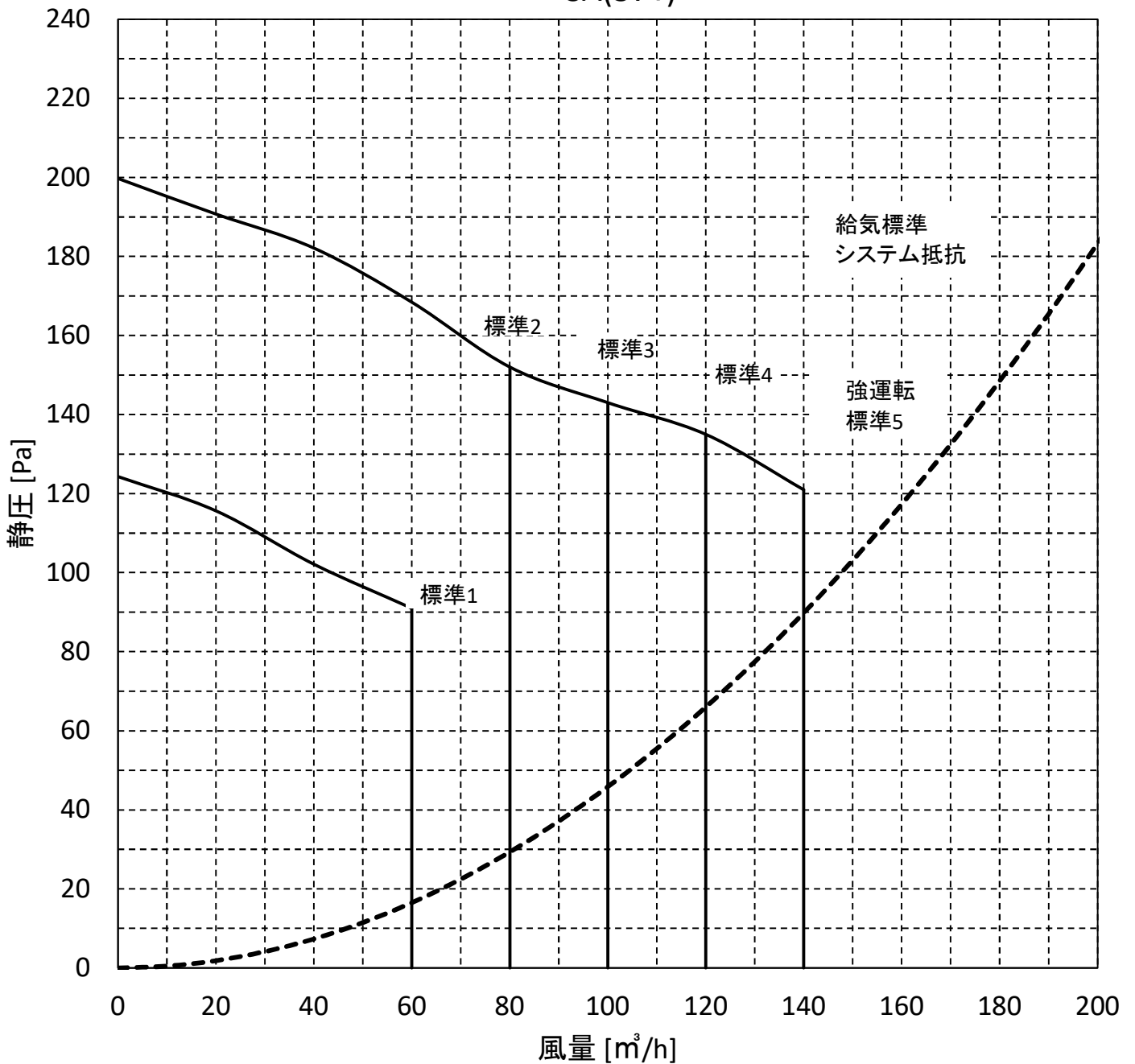
- | | | | |
|---------------|----|-----------------|------|
| 5-1 本体 | 1台 | 5-8 取扱説明書、取付説明書 | 各1部 |
| 5-2 フロントパネル | 1個 | 5-9 付属ネジセット | 1セット |
| 5-3 外気マニホールド | 1個 | 5-10 天吊用金具セット | 1セット |
| 5-4 給気マニホールド | 1個 | (防振ゴム、ワッシャ含む) | |
| 5-5 サイドステー | 2個 | 5-11 コントローラ | 1個 |
| 5-6 OAダクトパッキン | 1個 | 5-12 コントローラコード | 1個 |
| 5-7 端子台カバー | 1個 | | |

SA(4口)



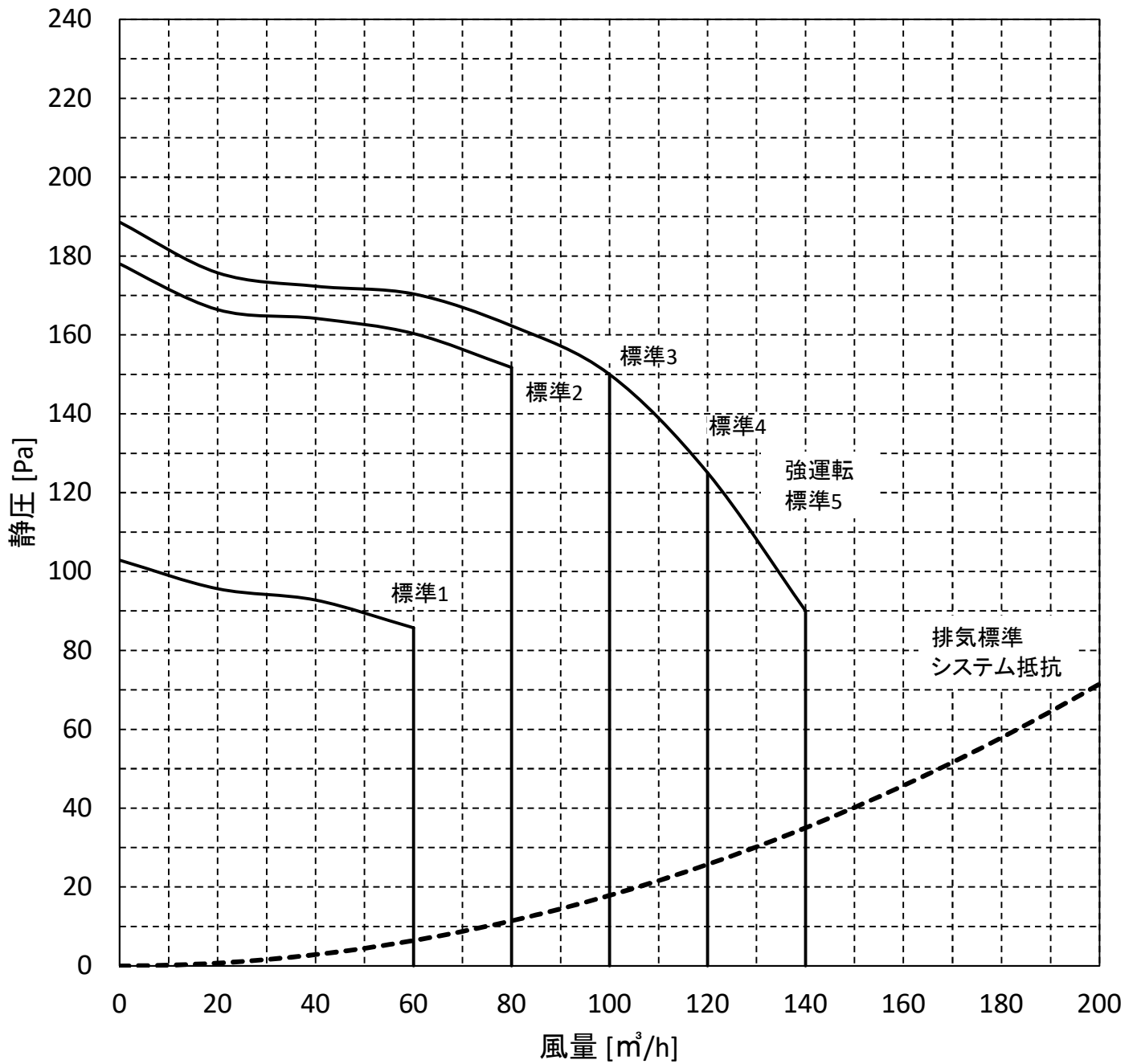
※機外静圧が大きい場合、風量発生のため、騒音が大きくなります。
ダクトやベントキャップなどの機外静圧に影響する部材の種類や施工にご注意ください。

SA(3口)



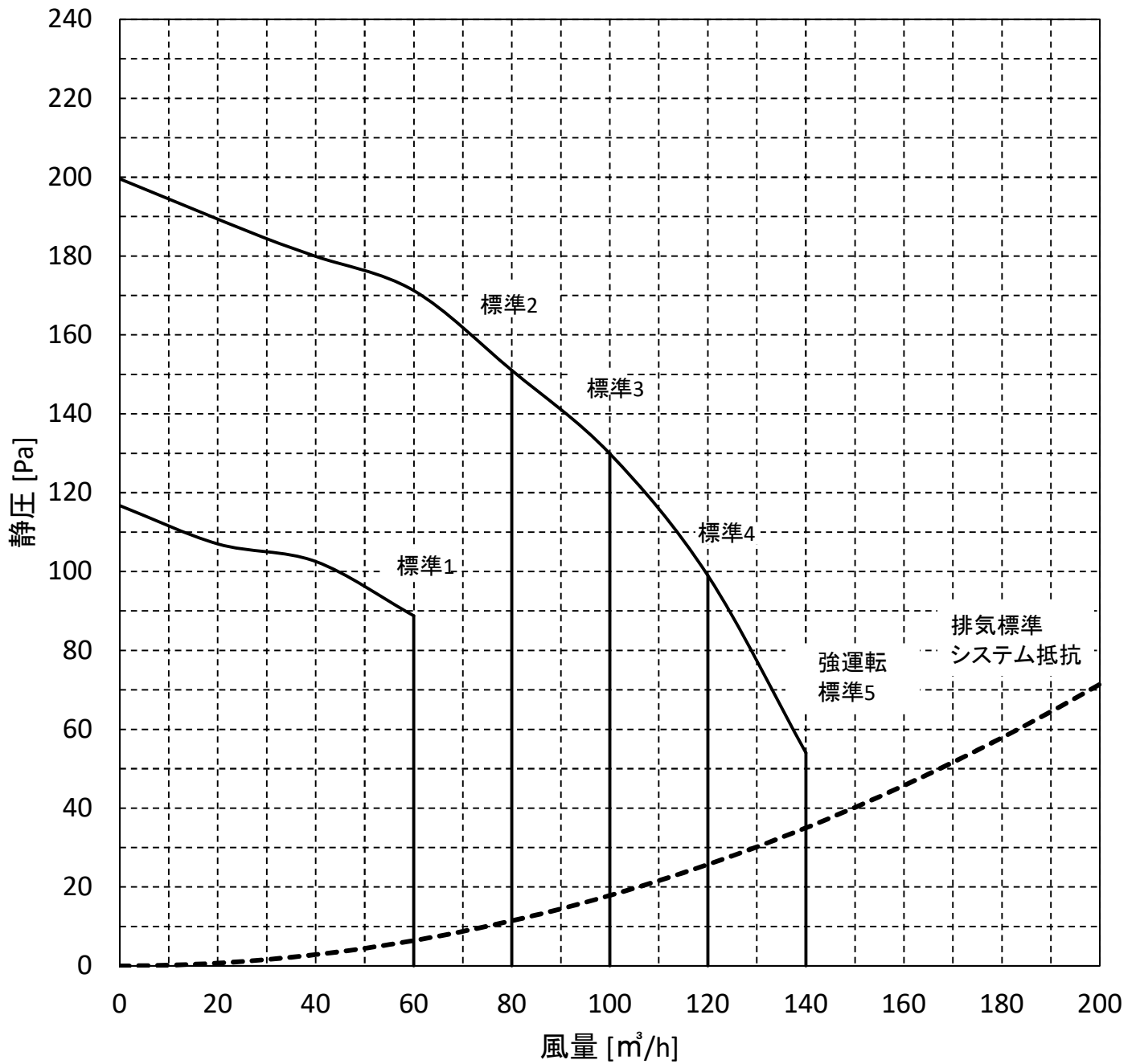
※機外静圧が大きい場合、風量発生のため、騒音が大きくなります。
ダクトやベントキャップなどの機外静圧に影響する部材の種類や施工にご注意ください。

EA 副吸い込み有り(標準負荷付き)



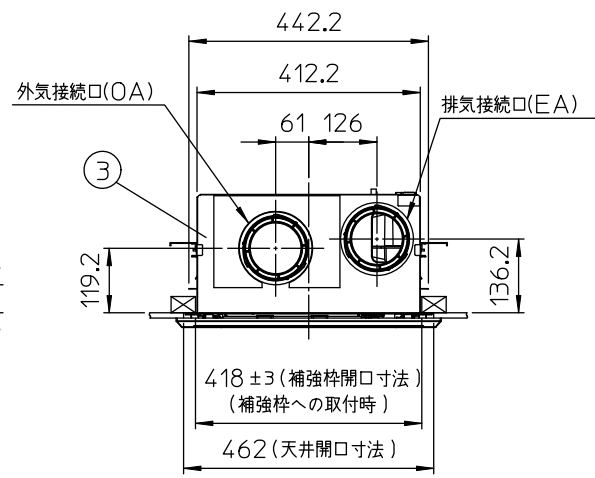
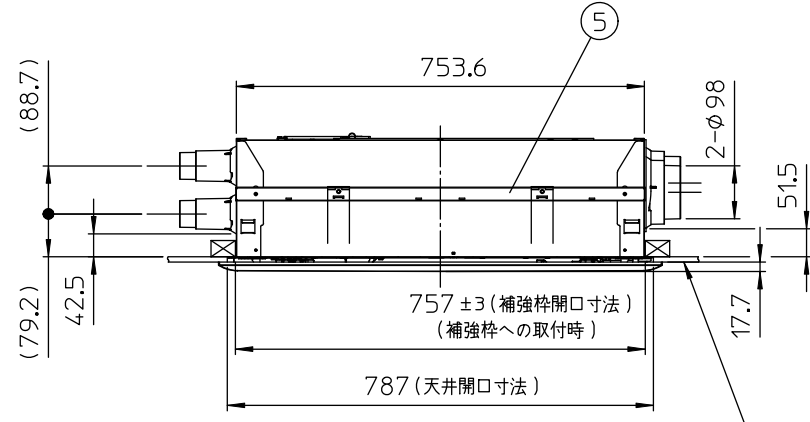
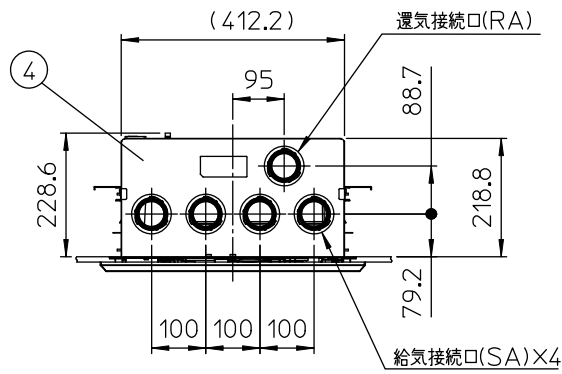
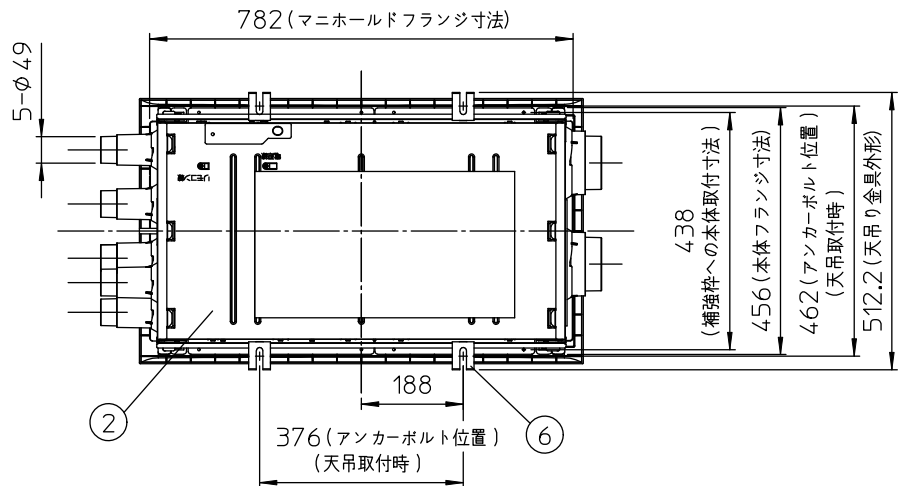
※機外静圧が大きい場合、風量発生のため、騒音が大きくなります。
ダクトやベントキャップなどの機外静圧に影響する部材の種類や施工にご注意ください。

EA 副吸い込み無し

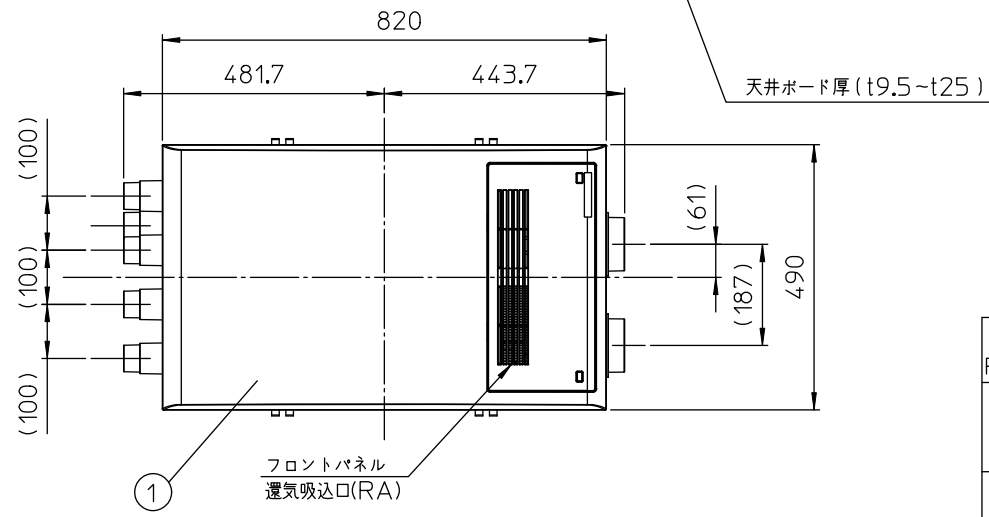
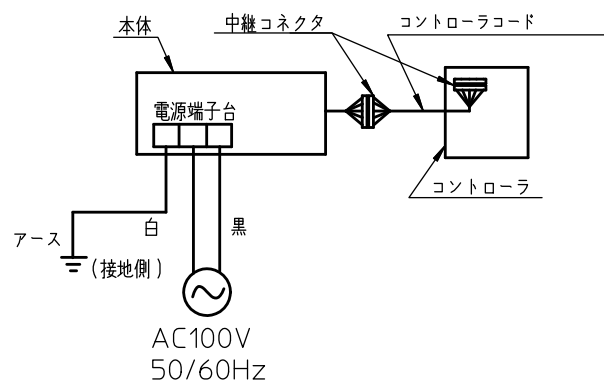


※機外静圧が大きい場合、風量発生のため、騒音が大きくなります。
ダクトやベントキャップなどの機外静圧に影響する部材の種類や施工にご注意ください。

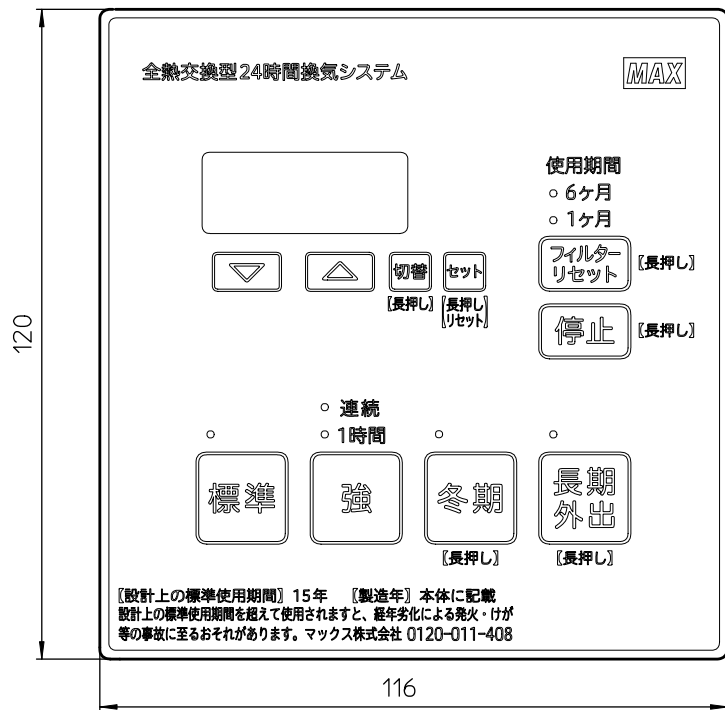
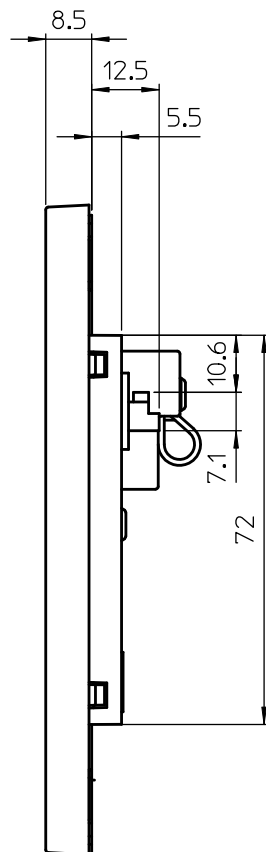
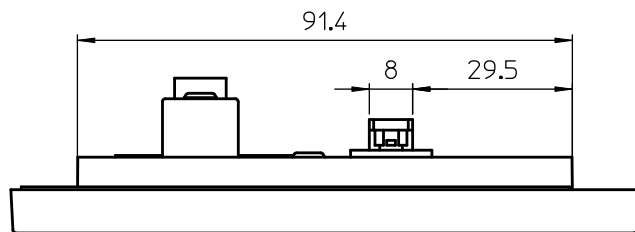
部番	部品名	個数	材質
1	フロントパネル	1	ABS樹脂
2	本体	1	亜鉛メッキ鋼板
3	外気マニホールド	1	亜鉛メッキ鋼板、ABS樹脂
4	給気・副吸込マニホールド	1	亜鉛メッキ鋼板、ABS樹脂
5	サイドステー	2	亜鉛メッキ鋼板
6	天吊用金具	4	亜鉛メッキ鋼板



●結線図



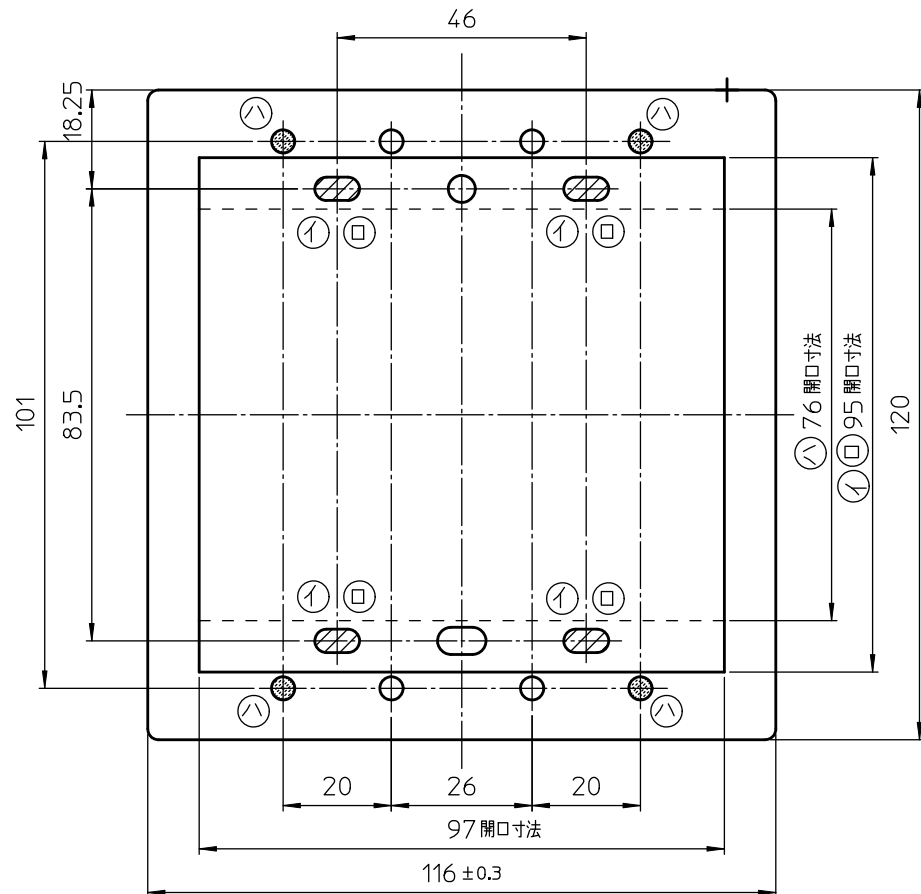
型式	ES-1210DC
PROD.MARK	ES-1210DC-F1
名称	本体外形図
DWG. NAME	本体外形図
作成日	2025.2.14
DWG. DATE	2025.2.14



リモコン取付け寸法図

リモコンは3通りの取付方法ができます

- ① スイッチボックスを使用する場合
- ② 市販のはさみ金具を使用する場合
- ③ 壁へ直接取り付ける場合



型式 PROD.MARK	ES-1210DC ES-1210DC-F1
名称 PARTNAME	リモコン外形図
作成日 DATE	2025.2.14