

型番 ERS-U10D1,ERS-U10D1/B ERS-U12D1,ERS-U12D1/B

取扱説明書

お客様用

1 特に注意していただきたいこと

安全にご使用いただくために必ずお守りください。

- ご使用前に、この事項を必ずお読みのうえ、正しくご使用ください。
○この項に示した注意事項は安全に関する重大な内容を記載していますので、必ずお守りください。
○ここの「A」とは、使用者のみでなく、ご家族、来客者および購入者から機器を譲渡された人も含みます。

●表示の意味は次のとおりになっています。
●図記号の意味は次のとおりになっています。
警告 「禁止」を表します
注意 「分解禁止」を表します
「水かけ禁止」を表します
「必ず行うこと」を表します

警告

交流100V以外では使用しないでください。
指定電圧 AC100V
使用禁止
改造は行わないでください。また、修理技術者以外の人は、分解したり修理は行わないでください。
分解・修理禁止
火災・感電・けがの原因となります。
※修理はフリーダイヤル0120-011-408までご連絡ください。

注意

ガス漏れのおそれがある場合は、この換気システムを使用しないでください。
使用禁止
水につけたり、水をかけないでください。
水かけ禁止
ショートや感電することがあります。

注意

本体が壁に堅固に取り付けられていることを確認してください。
取付注意
運転中に機器から異常音や異臭が感じられたら、使用を中止し、分電盤のブレーカーを切ってください。
使用禁止
異常のまま運転を続けると、火災や感電の原因になることがあります。
※原因がわからない場合は、フリーダイヤル0120-011-408までご連絡ください。

注意

お手入れは、足元に注意し、手袋などで手を保護し、機械が確実に停止してから行ってください。
取付工事並びに電気工事は、お買い上げの販売店、または専門業者に依頼してください。
取付注意
けがをすることがあります。

注意

長期間機能させないときは、分電盤のブレーカーを切っておいてください。
取付注意
お掃除の際、フィルターや部品などの取り付けは、確実に行ってください。
取付注意
落下によりけがをすることがあります。

1 特に注意していただきたいこと(続き)

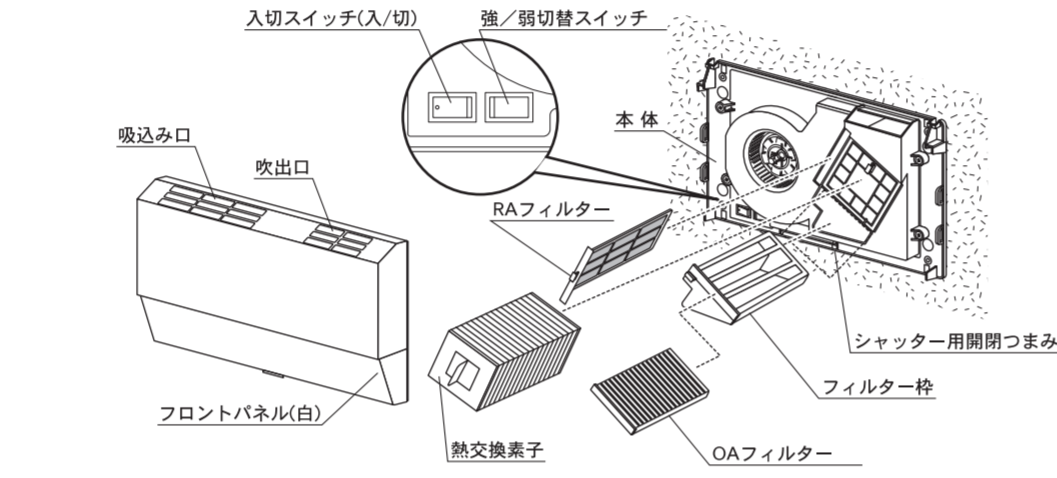
警告

フィルターのお手入れのために、フロントパネルをはずす際は、分電盤のブレーカーを切ってください。
使用禁止
この商品は、一般住宅用24時間換気システムです。業務用として使用しないでください。寿命が著しく短くなります。

注意

壁取付部などが痛んでいないか、定期的に確認してください。
取付確認
取付部などが傷んでいると、感電や機器の落下により、けが、火災の原因になります。

2 各部の名称とはたらき



3 取り扱いかた

本製品の運転・停止はブレーカーと本体の入切スイッチで行います。
本体
入切スイッチ
本体の入切スイッチとブレーカーを『入』にします。⇒換気ユニットが運転を始めます。
本体
入切スイッチ
本体の入切スイッチを『切』にします。⇒換気ユニットが運転を停止します。
ご注意
■電源(ブレーカー、入切スイッチ)を入れても、運転しているかどうかわかりにくい場合がありますが、これは運転音が小さいためです。吹出口から静かな風が吹き出していれば故障ではありません。

上手な使いかた

○お部屋に新鮮な空気を供給し、同時に汚れた空気を屋外に排出させるために、連続運転することをおすすめします。
○冷暖房していて閉め切りがちな部屋でも、本機を運転することで窓を空けて換気する必要がなくなり、省エネ効果が得られます。
○この製品は換気する際、冬期屋外の冷えた空気に室内空気の熱を伝えて室内に取り入れます。そのため、外気温が(約-5℃)より低下した場合には、室内空気中の水分が結露や凍結して、製品本体から水が滴下する場合があります。水の滴下を防止するために、外気温が-5℃より低下する場合は運転を停止し、シャッター開閉つまみでシャッターを閉じてください。(結露や凍結については、種々の微妙な条件(室内の湿度、空気の流れ等)により発生状態が異なるため、必要に応じて随時本体の入切スイッチで運転/停止を行ってください。停止する際は必ずシャッターを閉じてください。)
○屋外が台風や吹雪などで雨、風、雪が強く、霧の多いときも同様に運転を停止し、シャッターを閉じてください。

ご注意
■開放型ストープ等を使用される場合には、ストープ類の換気のすずみに従い十分な換気をしてください。
■本製品は粉じんや虫等の侵入を完全に遮断するものではありません。

4 点検・お手入れなど

お手入れのしかた
●本機の性能を長く保つために、各フィルターの清掃は1ヶ月に1回程度行ってください。
●お手入れの際は、しっかりした台を足場にして、必ず手袋を着用し、けがなどをしないよう充分気をつけて作業してください。
上手な使いかた
1. 24時間換気システムのブレーカーを切ってください。
お手入れは必ず本体が停止してから行ってください。
2. フロントパネルの取り外し
フロントパネルを手でおさえ、フロントパネル下の取っ手を手前に引きながら取り外してください。

4 点検・お手入れなど(続き)

上手な使いかた

3. 各部品の清掃
●フロントパネル
掃除機でほこりを吸い取ってください。汚れがひどい場合は、中性洗剤を浸した布で拭き取り、洗剤が残らないようによく拭き取ってください。
※アルコール、ベンジン、シンナー、みがき粉、化学雑巾、金属タワシ、アルカリ性洗剤、浴室用洗剤、カビ取り剤などは使わないでください。
●RAフィルター
月に一度程度清掃してください。つまみを持ち引き抜いてください。掃除機でほこりを吸い取ってください。汚れがひどい場合は、中性洗剤を浸した布で拭き取り、洗剤が残らないようによく拭き取ってください。
※アルコール、ベンジン、シンナー、みがき粉、化学雑巾、アルカリ性洗剤、浴室用洗剤、カビ取り剤などは使わないでください。RAフィルターを元通り取り付けてください。

●OAフィルター
月に一度程度清掃してください。つまみを持ち引き抜いてください。掃除機でほこりを吸い取ってください。汚れがひどい場合は、中性洗剤を浸した布で拭き取り、洗剤が残らないようによく拭き取ってください。
※一年を目安に交換してください。OAフィルターを元通り取り付けてください。

●熱交換素子
年に一度程度清掃してください。つまみを持ちフタを開いてください。熱交換素子のつまみを持ち引き抜いてください。掃除機でほこりを吸い取ってください。熱交換素子を元通り取り付けてください。

4. フロントパネルの取り付け
フロントパネルを元通り取り付けてください。
●フロントパネル上側の凸部を本体上部の凹部に引っ掛け、フロントパネルをかなせ下側を「カチッ」というまで押し、取り付けてください。

各フィルターと熱交換素子取り付け後、運転をして異常音がないか、風が正常に出ているか、確認してください。

5 別売り部品
品名 製品番号
OAフィルターセット TFE-U08S1 (VO104)
交換用熱交換素子 ES-UEL1
●別売り部品はお買い求めの販売窓口でお求めください。

6 仕様

Table with 5 columns: 品名, 型番, 電圧, モード, O A 風量, E A 風量, 有効換気量率, EA有効風量, 騒音値, 消費電力. Rows include ERS-U10D1, ERS-U10D1/B, ERS-U12D1, ERS-U12D1/B.

7 長期使用製品安全表示制度に基づく本体表示について

【設計上の標準使用期間】10年
設計上の標準使用期間を超えて使用されますと、経年劣化による発火、けが等の事故に至るおそれがあります。
(設計上の標準使用期間とは)
※運転時間や湿度など、標準的な使用条件に基づく経年劣化に対して、製造した年から安全上支障なく使用できる標準的な期間です。
※設計上の標準使用期間は、無償保証期間とは異なります。また、偶発的な故障を保障するものではありません。
■標準使用条件 日本産業規格JIS C 9921-2:による
電圧 単相100V 機器の定格電圧による
周波数 50Hz/60Hz
温度 20℃ JIS C9603参照
湿度 65%
設置 標準設置 機器の施工説明書による
標準設置 機器の取扱説明書による
換気時間 2410時間/年
居室 2193時間/年
トイレ 2614時間/年
浴室 1671時間/年
注① 常時換気(24時間連続換気)のものは、8760時間/年とする。

8 修理

故障と思われたら
●修理を依頼される前に、下記の点をもう一度確認してください。
●停電ではありませんか?
●強弱切替スイッチが「弱」の場合、まれにファンが回転しない場合がありますので、一度「強」にて運転後「弱」設定にしてください。
●フロントパネルが外れかかっていますか?
●各フィルター・熱交換素子はしっかり固定されていますか?
●各フィルター・熱交換素子が目詰まりしていませんか?
★処置をしても直らないときはスイッチを切って、点検・修理をご依頼ください。

アフターサービス

●アフターサービスはお買い求めの販売店、または、弊社までお申し付けください。その際、下表の事項をお知らせください。
品名: 24時間換気システム
故障・異常の内容 (具体的に)
型番: ERS-U10D1,ERS-U10D1/B ERS-U12D1,ERS-U12D1/B
お名前・ご住所・電話番号・道順
●補修用性能部品の最低保有期間(「24時間換気システム」は換気扇に準じます。)
換気扇の補修用性能部品の最低保有期間は製造打ち切り後6年です。性能部品とは、その製品の機能を維持するために必要な部品です。
●保証期間経過後の修理については、当社にご相談ください。修理によって性能が維持できる場合は、有償で修理をお受けいたします。

保証書

品名 24時間換気システム
型番 ERS-U10D1,ERS-U10D1/B ERS-U12D1,ERS-U12D1/B
このたびは当社製品をお買い上げいただきましてありがとうございます。この保証書はおお客様の正常な使用状態において万一、機器本体が故障した場合には、本書の記載内容で無料修理を行うことを約束するものです。(無料修理規定)
1.取扱説明書、取付説明書に定めた正常な使用状態で、上記保証期間中に故障した場合には、お買い上げの販売事業者、当社または代行が無料修理致します。
2.保証期間中に修理、交換を要する場合は、お買い上げの販売事業者にお相談ください。当社に依頼される場合は、当社にて依頼ください。
なお、嵐風および地震に準ずる湧浪への出張修理を行った場合には、出張に要する費用を申し受けます。
3.ご依頼の場合は、事前に買い上げの販売事業者にご相談ください。
4.ご依頼時、本製品をお買い上げである旨の上記の表示事項を修理が依頼できない場合には、当社にご相談ください。
5.本書は日本国内においてのみ有効です。(This warranty is valid only in Japan.)
6.本書は再発行致しませんので、紛失しないよう大切に保管してください。
7.保証期間内でもその場合は有料修理となります。
(イ) 使用上の誤りおよび不当な修理や改造による故障および損傷。
(ロ) お買い上げ後、取付場所の移動・落下などによる故障および損傷。
(ハ) 地震、暴風、洪水、津波、地震、雷害等の自然災害、火災、落雷、異常気象、むずみ・臭い・虫見出しの侵入およびその他の天災、地災による故障および損傷。
(ニ) 業務用の場所での使用に当たった場合。
(ホ) 修理、交換に当たってご依頼いただいた場合に発生した故障および損傷。
(ヘ) 樹脂仕上、錆など設計仕様範囲内の感知的な現象の場合。
(オ) 裏面に表示してある電源、電圧以外の電源、電圧で使用された場合。
(カ) 本書の裏面に記載。
(キ) 本書にお買い上げの日付、お客様名、販売事業者名の記入跡のない場合。あるいは文字を書き入れられた場合。
(ク) 別売部品の取替および保守などの費用。
(コ) 本製品に関する取替(水漏れ)に定められた飲料水の品質基準に適合しない水を給水したことによる不具合。
お客様のお名前
お名前
ご住所 〒
保証期間
お買い上げ 年 月 日から1年間
販売店
店名
住所 〒

※この保証書は本書に明示した期間、条件のもとにおいて無料修理をお約束するものです。従って、この保証書によってお客様の法律上の権利を明示するものではありませんので、保証期間経過後の修理などについてご不都合の場合は、下記フリーダイヤルにご連絡ください。
※保証期間経過後の修理、補修用性能部品の保有期間について詳しくは修理欄をご覧ください。
【お客様の個人情報のお取り扱いについて】
当社は、お客様の個人情報を当社製品の点検修理、お問い合わせへの対応および製品、サービスの改善などに利用させていただきます。これらの目的のためにお問い合わせ内容の記録をすることがあります。なお、点検修理やその確認業務に携わる協力会社にもお客様の個人情報を開示することがありますが、当社と同等の管理を行なわれます。

愛情点検
長年ご使用の換気扇の点検を!
●運転開始後回転音が不規則に聞こえたり回転しない。
●運転中に異常音があったり振動がある。
●異臭がする。
●その他、異常を感じる。
このような症状のときは、使用を中止し、故障や事故の防止のため、運転を停止し、電源を切り、マックス修理受付窓口へご連絡ください。

故障・修理に関するご相談・お問い合わせは
修理 0120-011-408
ホームページでも受け付けております。
https://www.max-td.com.jp/support/repair/dry-fan/
マックス 修理受付窓口
(マックス エンジニアリングサービス株式会社内)
製品の使い方に関するご相談・お問い合わせは
製品 0120-228-428
ホームページでも受け付けております。
https://www.max-td.com.jp/support/dry-fan/
マックス 住環境機器お客様相談窓口