

2026年2月10日

24時間換気システム

型式：ERS-U10D1、ERS-U10D1/B

納入仕様書

MAX マックス株式会社

1. 一般仕様

- 1-1 適用範囲：この仕様書は貴社に納入する 24 時間換気システムについて適用します。
- 1-2 型番：ERS-U10D1、ERS-U10D1/B
- 1-3 定格電圧：AC 100V (50/60Hz)
- 1-4 換気方式：同時給排・連続運転のシステム
- 1-5 給気方式：外部フードから本体に取込んだ外気を、OA フィルター、換気装置を通して居室に供給する。
- 1-6 排気方式：フロントパネル上部の開口部から還気を吸込み、RA フィルター、換気装置を通して屋外へ排気する。

2. 換気システム本体一般仕様

- 2-1 寸法・形状：別紙外形図による
- 2-2 本体重量：2.6kg 以下
- 2-3 モーター形式：AC コンデンサ型誘導電動機
- 2-4 ファン形式：シロココファン 2 個
- 2-5 運転機能：連続換気運転 本体入切スイッチ・強、弱スイッチ
- 2-6 給気接続口：専用のダクトプレート(別売品)及び外部フード(別売品)
- 2-7 排気接続口：専用のダクトプレート(別売品)及び外部フード(別売品)
- 2-8 フィルター仕様：給気用・・・不織布(白) プリーツ折 捕集効率 98%以上
還気用・・・PP ネット PP 枠にインサート成型
- 2-9 電氣的性能：絶縁耐圧：AC 1000V 50Hz 1 分間
絶縁抵抗：100MΩ以上 (DC 500V)
- 2-10 安全装置：過電流防止：電流ヒューズ (2A) 保安機構付きコンデンサ
- 2-11 設置状態：壁埋込全開口 補強枠を設け、それに固定
- 2-12 設置寸法：別紙外形図による

注記) ・給気用フィルターは消耗品となります。また、微細な粉塵や虫の侵入を完全に遮断する物ではありません。
・上記仕様は予告なく変更する場合があります。

3. 付属品仕様

- 3-1 施工・取扱説明書
- 3-2 本体取付け用ねじ φ3.8×38mm(4 本)

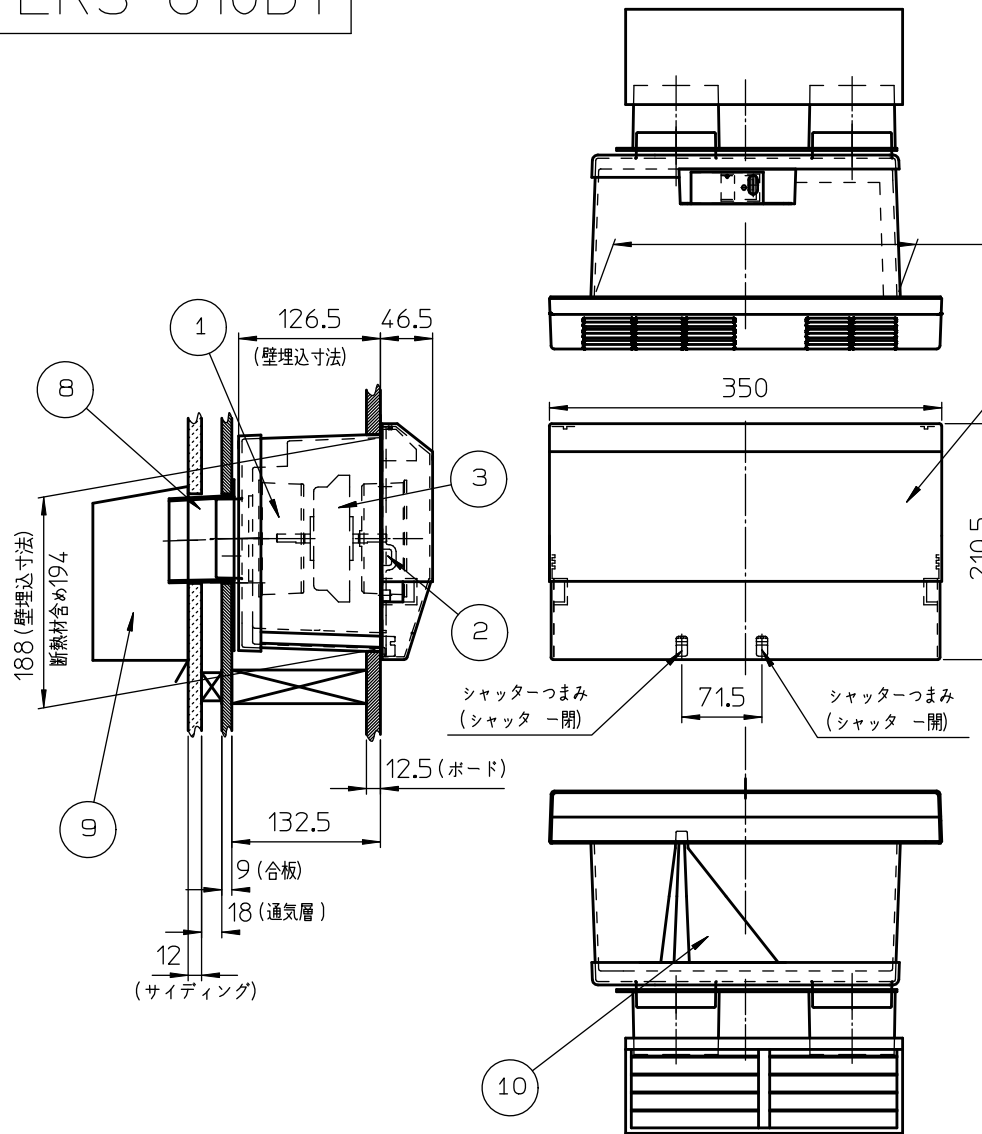
4. 動作仕様

	50Hz		60Hz	
	強	弱	強	弱
OA 風量 (m ³ /h)	26.4	16.1	29.5	16.7
EA 風量 (m ³ /h)	24.3	15.1	27.5	15.5
有効換気量率	95%	95%	95%	95%
EA 有効換気量 (m ³ /h)	23.1	14.3	26.1	14.7
騒音値	36 (dBA) 以下	26 (dBA) 以下	38.5 (dBA) 以下	26 (dBA) 以下
消費電力 (W)	12.5	10.0	12.5	9.5

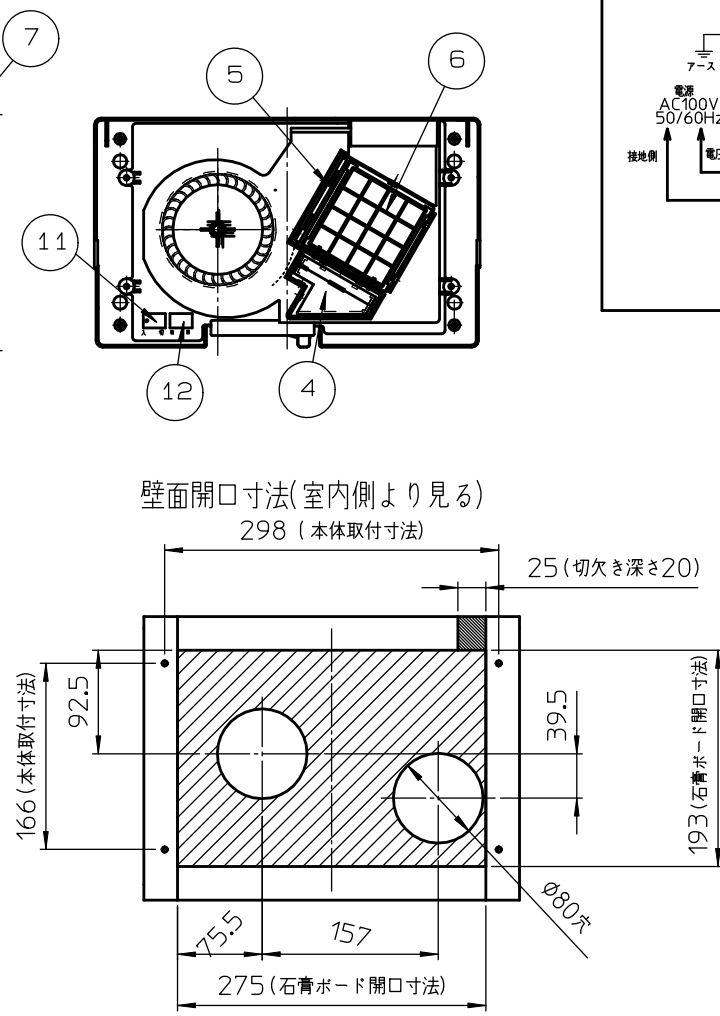
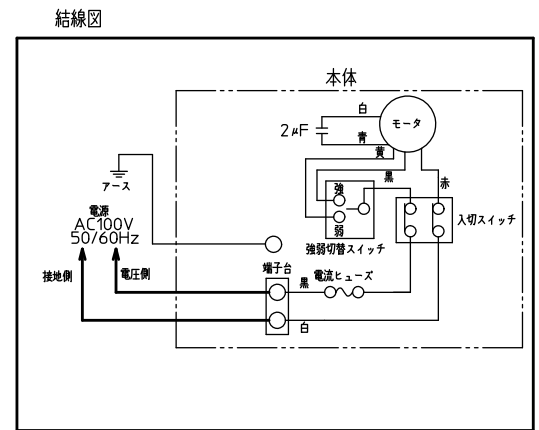
※上記 OA・EA 風量については、ダクトプレート(ES-UDP)、外部フード(VCK75TUP)を本体に取り付けた状態で測定した値です。

5. 法規制・特定規格への準拠

- 5-1 電気用品安全法
- 5-2 日本産業規格



270 (壁埋込寸法)
断熱材含め276

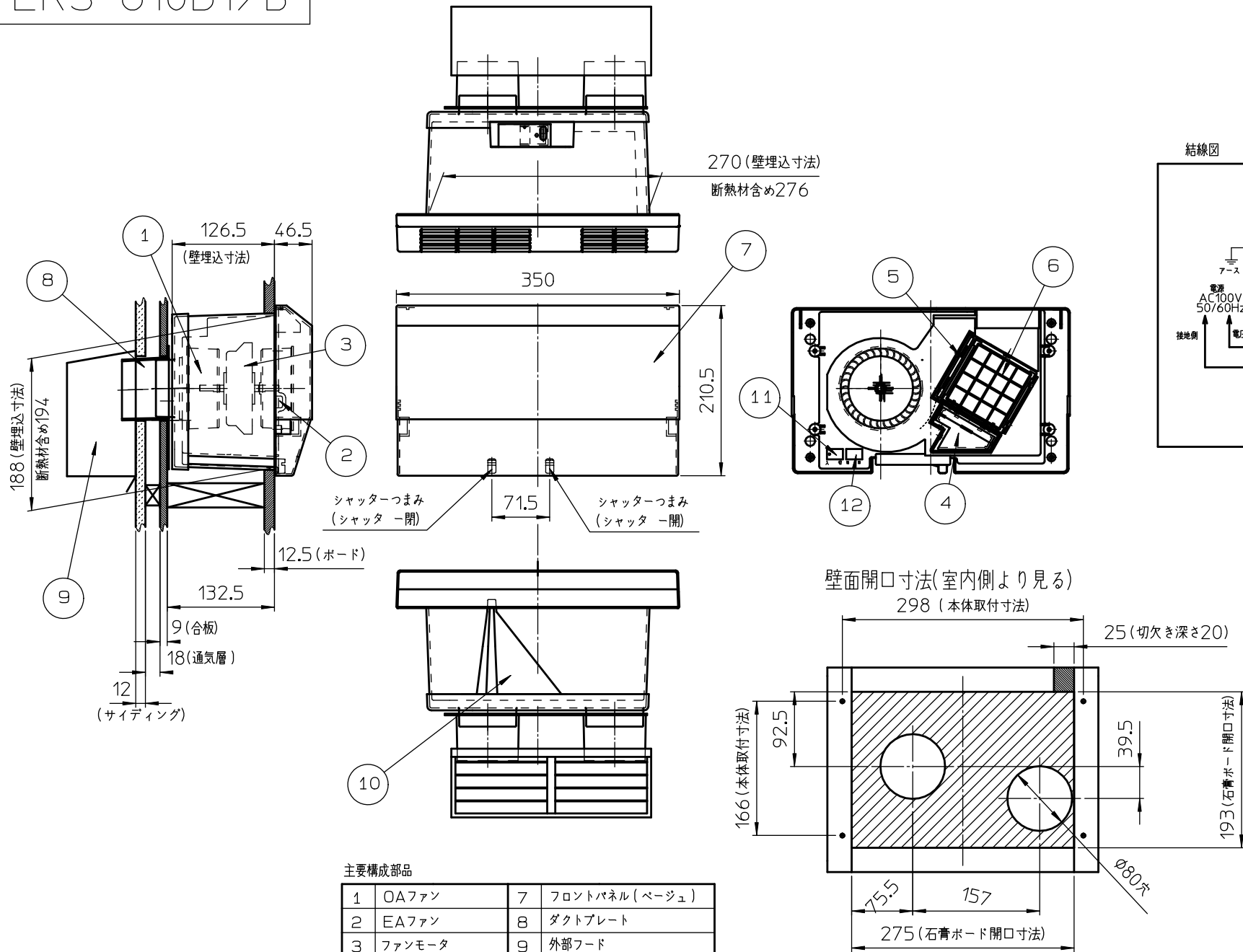


主要構成部品

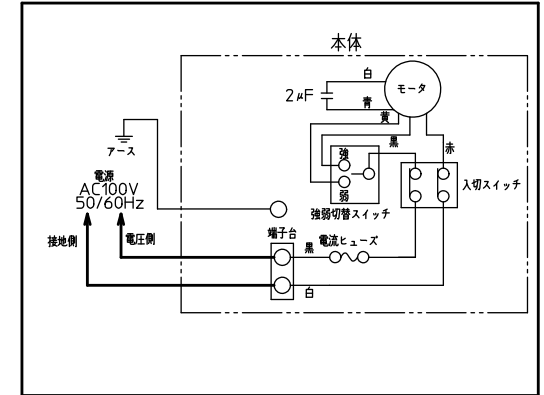
1	OAファン	7	フロントパネル(シロ)
2	EAファン	8	ダクトプレート
3	ファンモータ	9	外部フード
4	OAフィルター	10	シャッター
5	EAフィルター	11	入切スイッチ
6	全熱交換素子	12	強弱切替スイッチ

- 付属品
 施工・取扱説明書
 本体取付用ねじ 3.8×38 (4本)
- 別売品
 ダクトプレート
 外部フード

型式	ERS-U10D1
名称	本体外形図
作成日	2026.2.10
DWG. DATE	



結線図



主要構成部品

1	OAファン	7	フロントパネル(ベージュ)
2	EAファン	8	ダクトプレート
3	ファンモータ	9	外部フード
4	OAフィルター	10	シャッター
5	EAフィルター	11	入切スイッチ
6	全熱交換素子	12	強弱切替スイッチ

付属品
 施工・取扱説明書
 本体取付用ねじ 3.8×38 (4本)

別売品
 ダクトプレート
 外部フード

型式	ERS-U10D1/B
名称	本体外形図
作成日	2026.2.10
DWG. DATE	