

## [仕様書]

### 1. 一般仕様

- 1-1 適用範囲: この仕様書は 〃 に納入する浴室換気乾燥機について適用する。
- 1-2 形式名: DKT-2500
- 1-3 定格電圧: AC100V 50/60Hz
- 1-4 温風送風方式: ACコンデンサーモーター 防水ボールベアリング クロスフローファン
- 1-5 換気送風方式: ACクマドリモーター 防水ボールベアリング シロッコファン
- 1-6 運転機能: ①温風乾燥 ②温風暖房 ③浴室換気 ④涼風扇
- 1-7 乾燥換気方式: 温風ユニットと換気ユニットを同時運転で制御する方式
- 1-8 設置形式: 浴室天井埋込み形
- 1-9 排気ダクト径: 呼び径φ100
- 1-10 天井開口寸法: 温風ユニット 210×350mm 換気ユニット 180×180mm 天井高 180mm以上
- 1-11 パネル: 温風ユニット…H260×W400 0.58kg 換気ユニット…H260×W260 0.38kg
- 1-12 本体重量: 温風ユニット…4.75kg 換気ユニット…1.3kg
- 1-13 使用温度範囲: -16~40℃

### 2. 乾燥、暖房、仕様

- 2-1 ヒーター: PTCセラミック定温発熱体…3本
- 2-2 最大消費電力: 温風乾燥、暖房運転…1250W (含コントローラー)
- 2-3 乾燥風量: 162/161m<sup>3</sup>/h (50/60Hz)
- 2-4 騒音値: 44/45dB(A) (50/60Hz) (JIS C9603 測定法)
- 2-5 吹き出し温度: 85+0 -15℃

### 3. 換気仕様

- 3-1 最大風量: 91/85m<sup>3</sup>/h (50/60Hz)
- 3-2 最大静圧: 10/9mmH<sub>2</sub>O (50/60Hz)
- 3-3 騒音値: 38/37dB(A) (50/60Hz) (JIS C9603 測定法)
- 3-4 消費電力: 15/14W (50/60Hz)

### 4. 涼風仕様

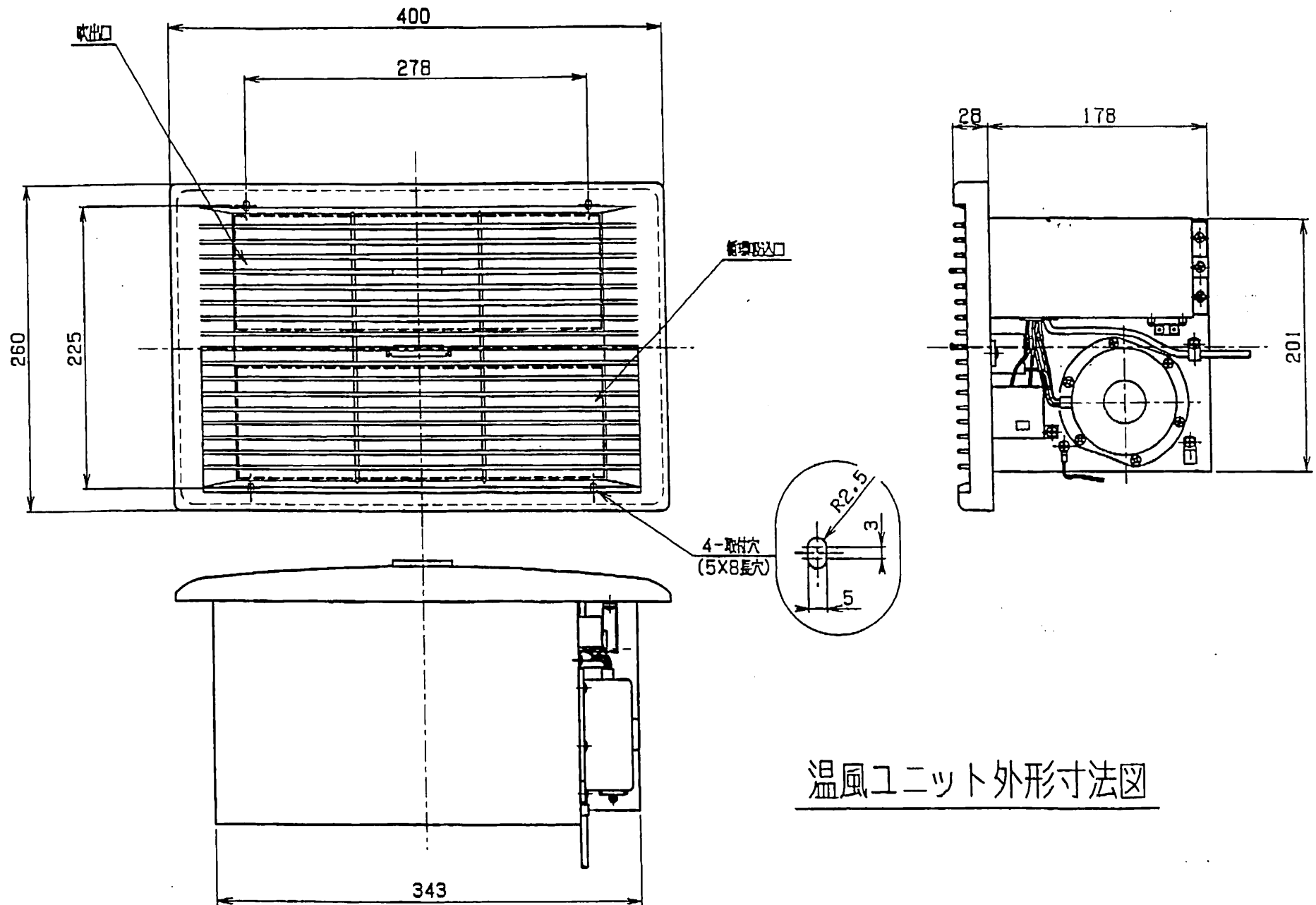
- 4-1 涼風風量: 162/161m<sup>3</sup>/h (50/60Hz)
- 4-2 最大換気風量: 91/85m<sup>3</sup>/h (50/60Hz)
- 4-3 消費電力: 40/35W (50/60Hz)

### 5. 安全装置

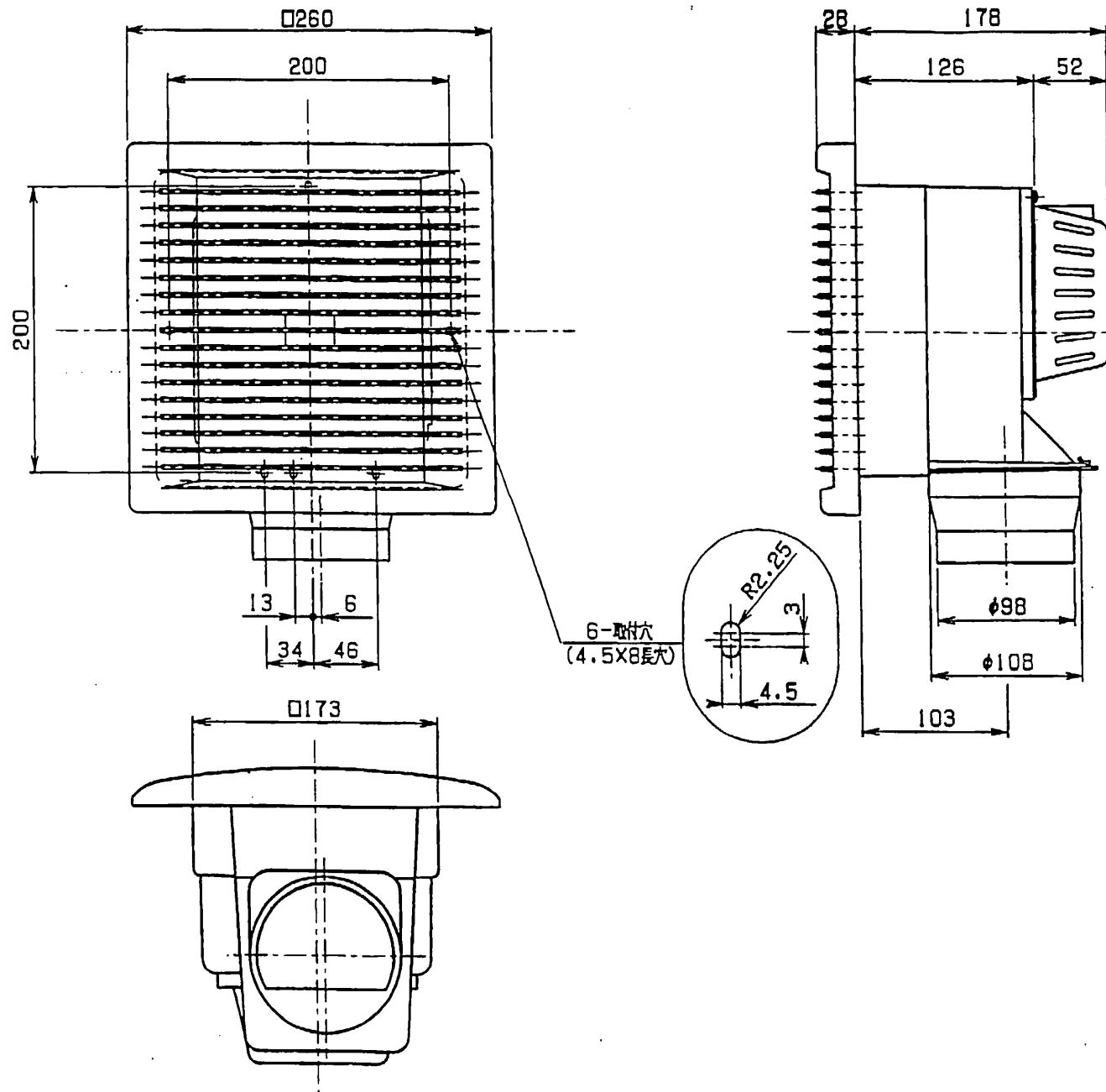
- 5-1 温度過昇防止: ヒーター温度…サーマルプロテクター 85℃±5℃ OFF (自動復帰)
  - : ヒーター…温度ヒューズ 126℃ OFF
  - : ヒーター…自己制御温度 240℃ (キュリー点)
  - : 吸込み温度…サーミスタ50℃OFF (自動復帰) 60℃OFF (エラー表示)
  - : 電装ボックス…温度ヒューズ 126℃ OFF
  - : ファンモーター…サーマルプロテクター 135℃ OFF (自動復帰)
  - : トランス…温度ヒューズ 130℃ OFF
  - : 端子台…温度ヒューズ 82℃ OFF
- 5-2 過電流防止: 電源回路…電流ヒューズ 20A OFF
  - : ヒーター…電流ヒューズ 10A×3 OFF
  - : 電気回路…電流ヒューズ 6A OFF

### 6. コントローラー仕様

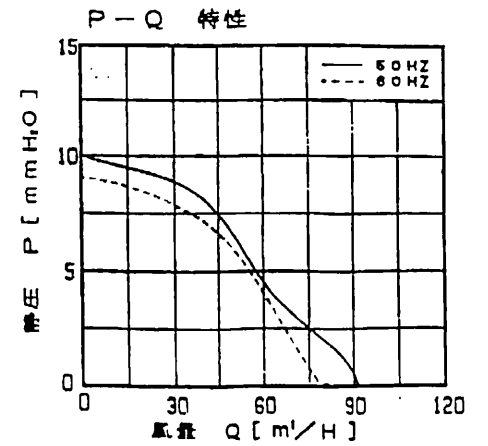
- 6-1 定格電圧: DC12V (本体より供給)
- 6-2 回路: 4ビット・マイクロコンピュータ
- 6-3 タイマー設定: ON タイマー…10分単位 (最大12時間50分)
  - : OFFタイマー…10分単位 (最大12時間50分)
  - : 深夜電力対応ON-OFFタイマー…10分単位 (最大25時間40分)
- 6-4 時間表示: 4桁LED数字表示…時:分 (1分単位減算表示方式)
- 6-5 モード表示: 6LEDランプ…乾燥・暖房・換気・涼風・切タイマー・入タイマー
- 6-6 エラー表示: 2桁LED数字表示
- 6-7 操作入力キー: 8キー…乾燥・暖房・換気・涼風・時間・分・タイマー切替・停止
- 6-8 操作コード: 4.5m 3芯PVCケーブル
- 6-9 外形寸法: 縦120×横116×厚8.7mm (取付露出部寸法)
- 6-10 重量: 130g

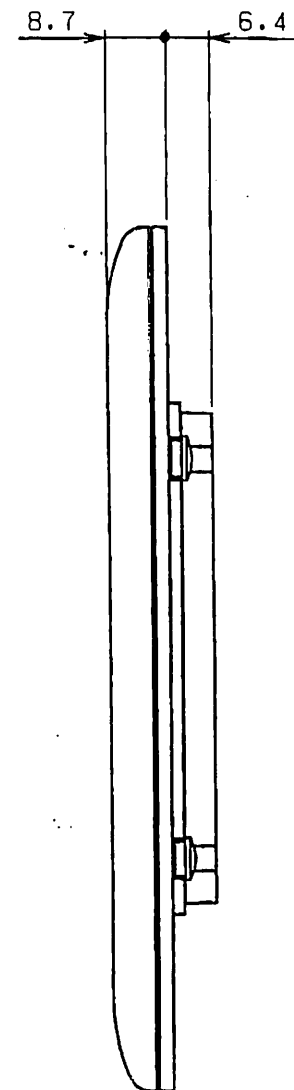
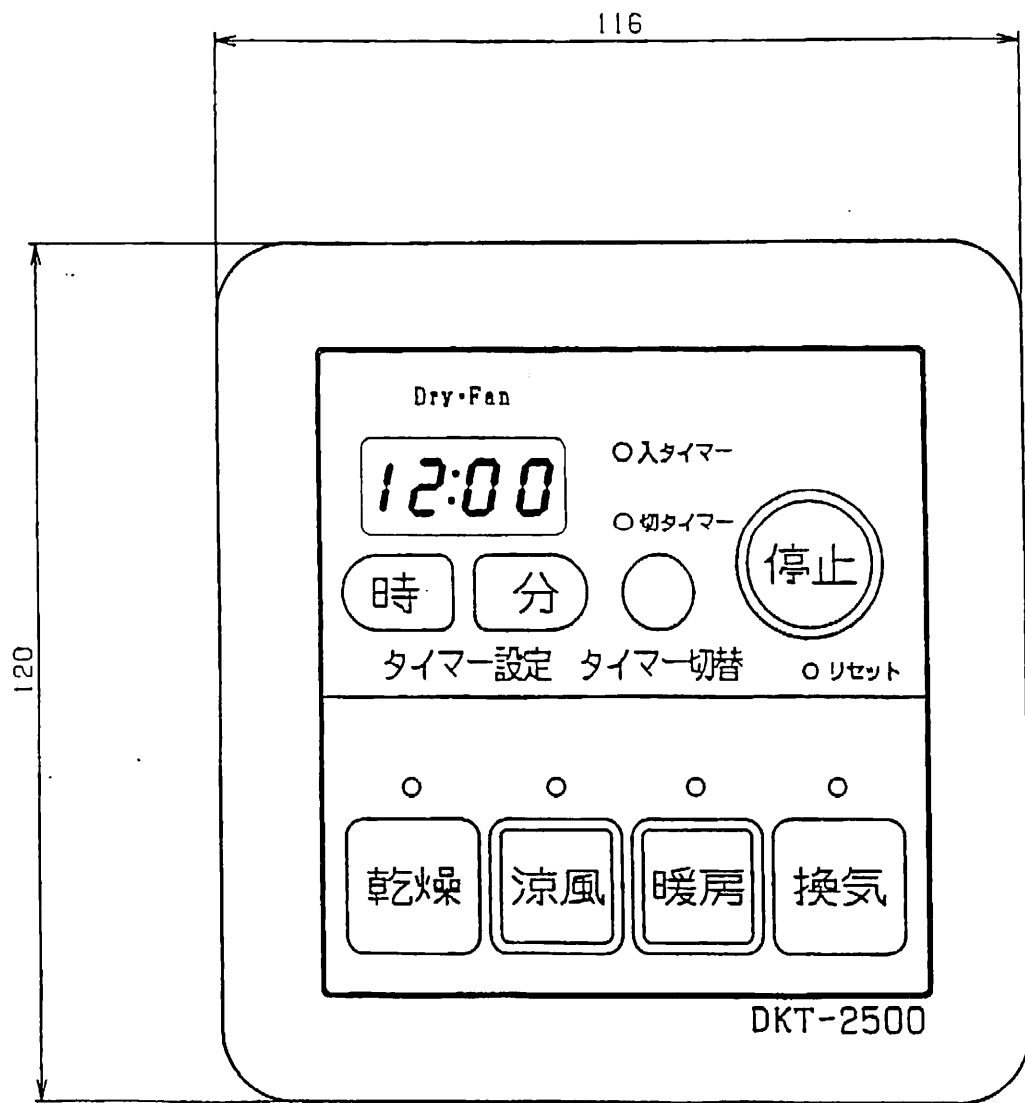


温風ユニット外形寸法図



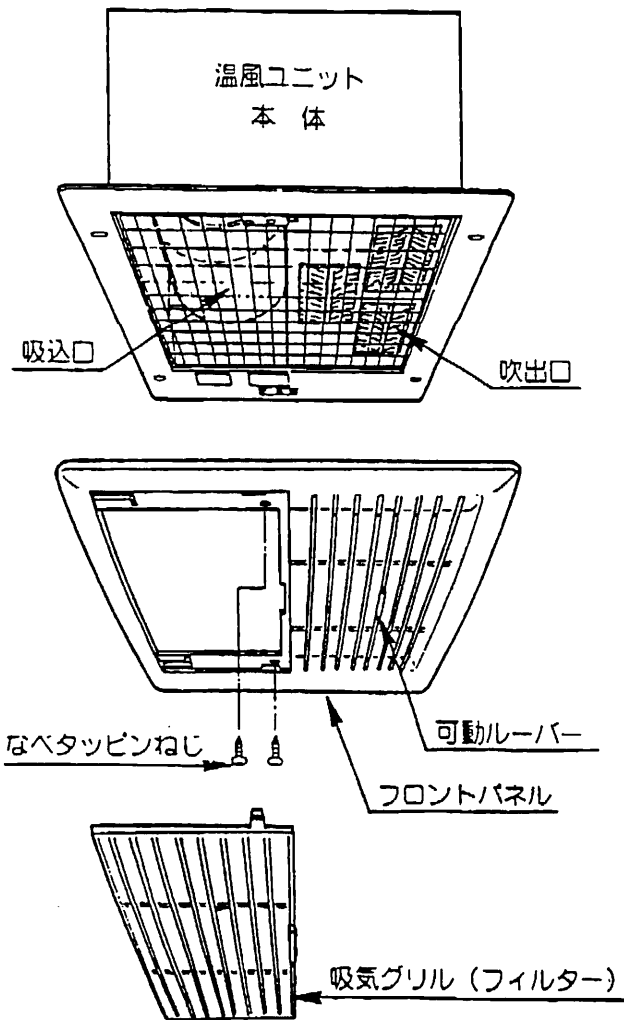
換気ユニット外形寸法図



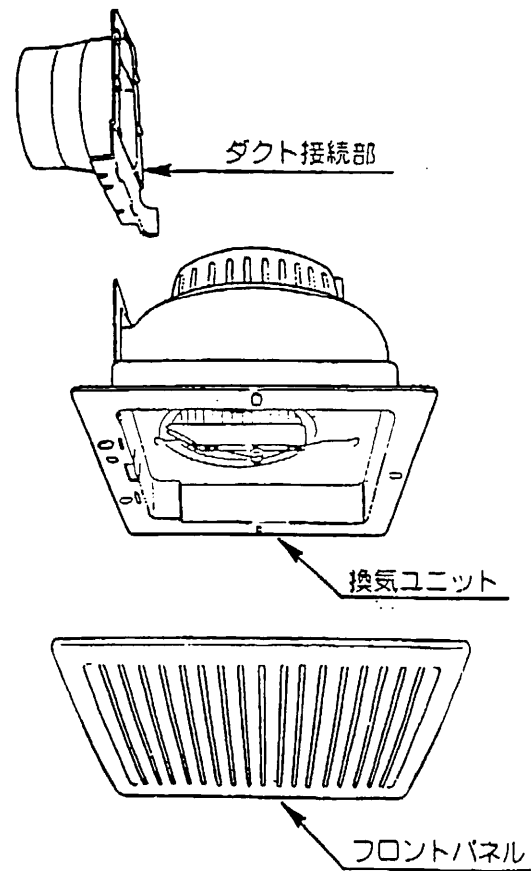


リモコン外形寸法図

# 温風ユニット組立図



# 換気ユニット組立図



## 電源電圧に注意！！

指定電圧

AC100V

- ① 電源端子台に電源ケーブル（VVFケーブル  
φ1.6~2.0）を確実に差し込んでください。

●電源結線方法

1. 器具表面のストリップゲージに合わせて、電源被覆を15mmむいてください。
2. 端子穴に芯線を「ぐっと」奥まで確実に差し込んでください。

- ② 換気ユニット用の電源ケーブル（付属）を  
温風ユニットから換気ユニットへ、確実に差し込んでください。

- ③ アース線をシャーシに接続してください。

- ④ ケーブルをコードクランプで固定してください。  
保守の時に温風ユニットを浴室内におろせるように1m位あそびを持たせておいてください。

- ⑤ リモコンコードをリモコン取付位置まで配線してください。  
リモコンコード先端のコネクターを保護しコードの芯線に無理な力が掛からないように注意してください。

