

天吊金具セット《浴室暖房・換気・乾燥機用部材》

BSP-C1M

JC90135

販売事業者さま・取付業者さま・工事業者さま用

この天吊金具セットは、浴室暖房換気乾燥機に使用する金具セットです。天吊金具をアンカーボルト(吊りボルト)等によって固定し、本体を取付ける時に使用します。アンカーボルトの取付けは建築・設備工事で行なってください。アンカーボルトは本体重量を十分支えることができる強度を確保してください。取付け工事を始める前に必ず、浴室暖房換気乾燥機の取付説明書も一緒にお読み下さい。取付けに関する作業は本説明書をお読みになり、浴室暖房換気乾燥機の取付けは浴室暖房換気乾燥機に付属の取付説明書を参照下さい。

安全のために必ずお守りください

- 取付けはこの取付説明書に従って確実に行ってください。(けがをする恐れがあります。)
- この項に示した注意事項は、安全に関する重大な内容を記載していますので必ずお守りください。

●表示の意味は次のとおりになっています。

●図記号の意味は次のとおりになっています。

注意 この表示を無視して、誤った取扱いをすると、人が傷害を負う可能性及び物的損害のみの発生が想定される内容を示しています。

「必ず行うこと」を表します

注意

- 取付注意** 部品の取付けは確実に行う
落下により、けがをする恐れがあります。
- 必ず守る** 取付作業時には必ず手袋をはめる
けがをする恐れがあります。
- 取付注意** 天井を手で押し上げたり、天吊金具で持ち上げすぎないようにする
天井周囲のシリコンが切れたり、天井が変形する恐れがあります。
- 必ず守る** 取付けに関する作業は本説明書をお読みになり、浴室暖房乾燥機の取付けは浴室暖房乾燥機に付属の取付説明書を参照ください。
- 必ず守る** 本製品は天井裏に補強材が必要になります。取付け前に、補強材の有無を必ず確認してください。

梱包内容

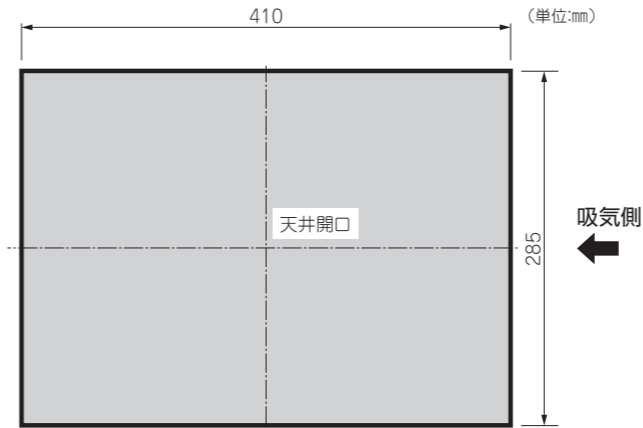
■付属品

L字金具 2個	天吊金具 2個	天吊金具取付け用ネジ (M5×8) 2本	金属ワッシャ 4個
本体取付用ネジ (M4×16) 2本	■現場調達部材		
	アンカーボルト(M10)..... 2本		
	ナット(M10)..... 6ヶ		

取付方法

1 取付前の確認事項

① 開口部のサイズを確認してください。



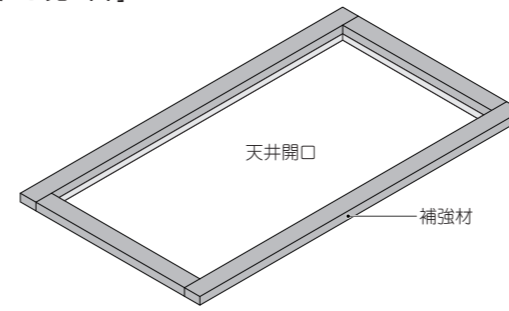
② 天井裏補強材の有無を確認してください。

! 本製品は天井裏に補強材が必要になります。必ず確認をしてください。

A システムバス備え付けの補強材がある場合

下図のように補強材が備え付けられている場合は、そのまま本製品を取付けることが可能です。

[天井裏から見た図]



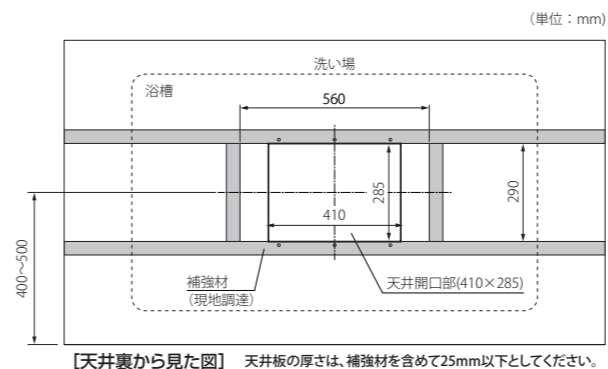
[断面図]



B システムバス備え付けの補強材がない場合

現場調達で補強材を設置してください。取付けは下図を参照してください。

- ・部分に補強材を設けてください。
- ・天井板の厚さは、補強材を含めて25mm以下としてください。

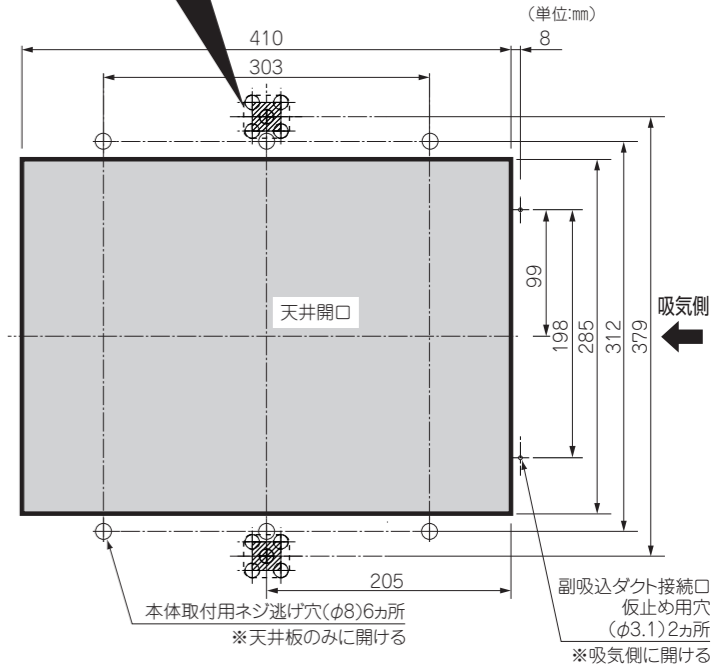
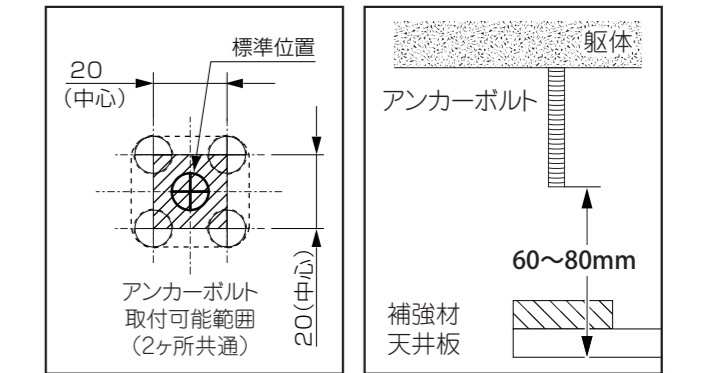


[天井裏から見た図] 天井板の厚さは、補強材を含めて25mm以下としてください。

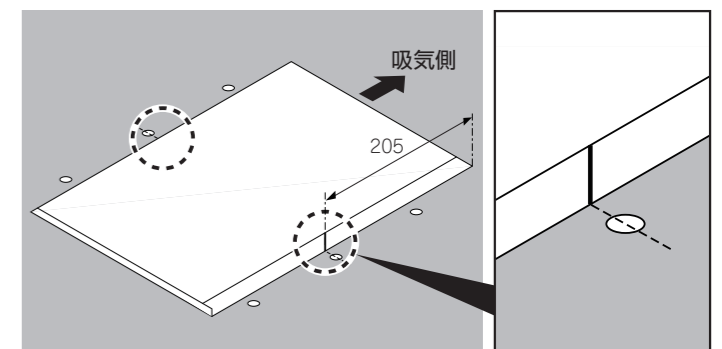
2 本体取付用ネジ逃げ穴の開口、アンカーボルトの取り付け、目安となるしるしを付ける

- ① 本体取付用ネジ逃げ穴(φ8、6ヵ所)を開けます。
- ② 副吸込ダクト接続口仮止め用穴(φ3.1、2ヵ所)を開けます。
- ③ 下図を参考に、市販のアンカーボルト(M10)を躯体に埋込んでください。

! 天井板が塩ビ鋼板の場合は、必ず開口部小口と本体取付用ネジ逃げ穴(6ヶ所)、副吸込ダクト接続口仮止め用穴(2ヶ所)に、錆び止め剤を施してください。



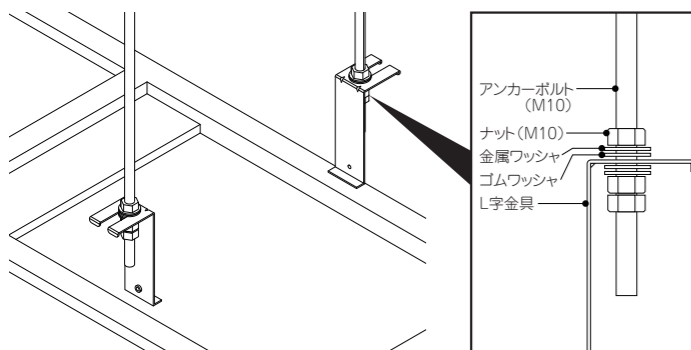
③ 吸気側を基準に、205mmの位置にしるしをつけてください。



ウラ面につづきます

3 アンカーボルトにL字金具を取り付ける

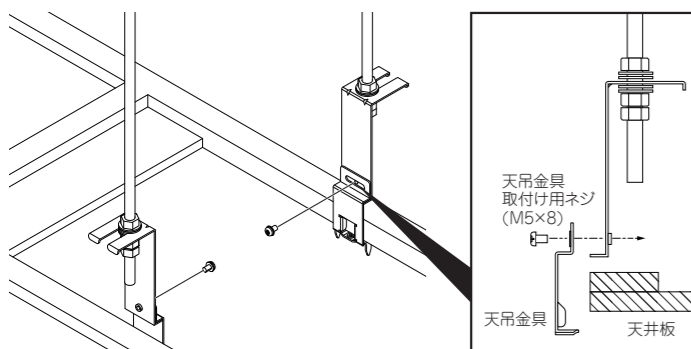
①アンカーボルトに、ナット、ワッシャ、L字金具を取り付けます。ナットとワッシャは固定せず、仮位置にしておきます。



※あとで位置調整を行うため、ナットとワッシャは固定しないでください。

4 L字金具に、天吊金具を天吊金具取付け用ネジ(M5×8)で仮止めする

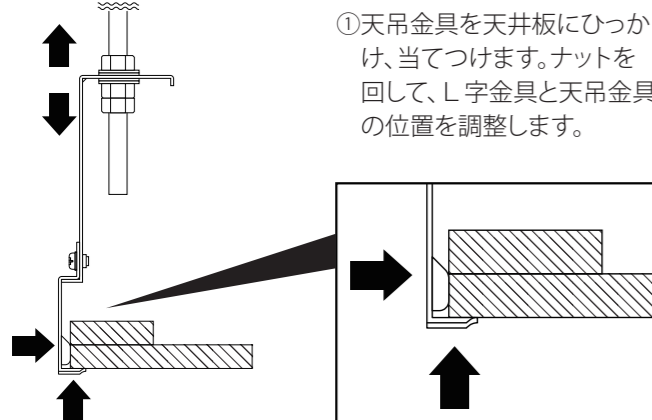
- ① L字金具に、天吊金具を当てつけます。
- ② L字金具と天吊金具を、天吊金具取付け用ネジ(M5×8)で仮止めします。



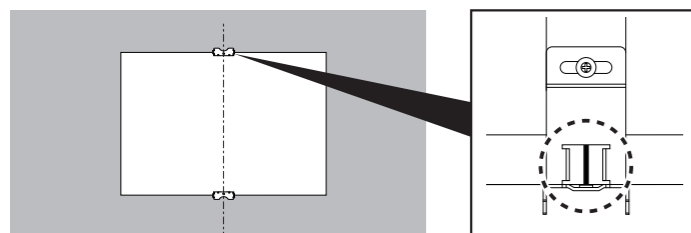
❗ 天吊り金具の底面が、天井板の下面にくるようにしてください。

5 天吊金具を指定の位置に押し付ける

①天吊金具を天井板にひっかけ、当てつけます。ナットを回して、L字金具と天吊金具の位置を調整します。

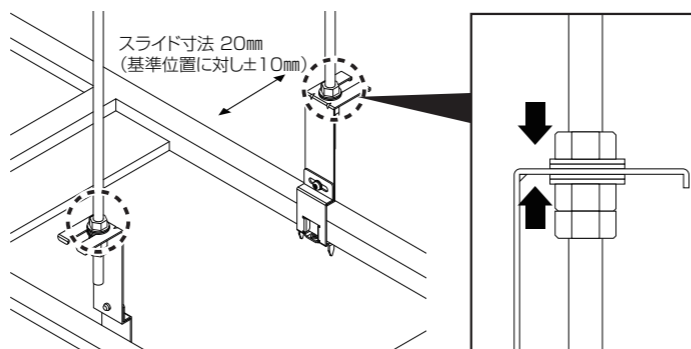


②天吊金具の位置を確認します。
※先ほどつけた、しるしを基準にしてください。



6 L字金具のナットを締め上げる

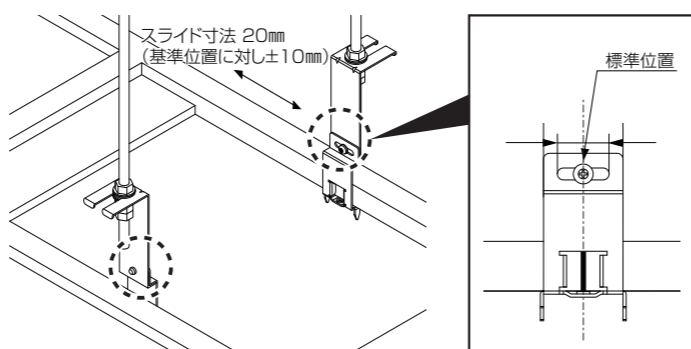
①位置に問題が無いことを確認したら、ナットを締めて固定します。



❗ 天井を手で押し上げたり、天吊金具で持ち上げすぎないでください。

7 天吊金具の位置と、固定状況を確認する

- ①天吊金具の位置を再度確認します。
- ②位置に問題が無いことを確認したら、天吊金具取付け用ネジ(M5×8)を締めて固定します。



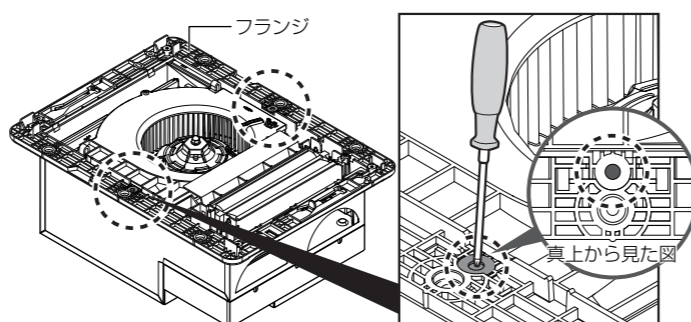
③天吊金具がしっかりと固定されていることを確認します。

❗ 手で触れて、天吊金具が動かない程度に固定してください。

8 本体のフランジに、ドライバーで穴を開ける

❗ 穴あけは、必ず本体を取付ける前に行ってください。

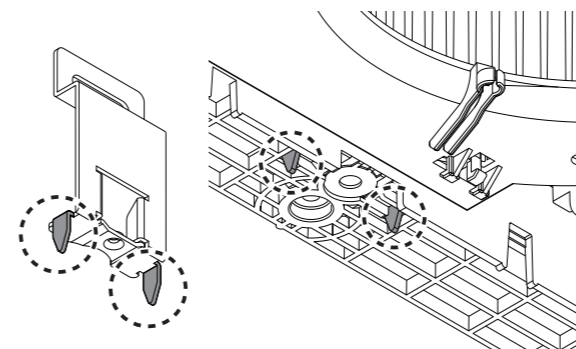
- ①ドライバー等を使用して、本体のフランジ部にある、本体取付け用ネジ取付位置に穴を開けてください。ドライバー等をねじりながら、「ぐっ」と強く押し込んでください。



9 本体の取付施工説明書を参照し、本体の挿入、天井へのネジ止めまでの手順を行う

❗ 必ず施工する本体の取付説明書をお読みになり、記載の手順、注意に沿って本体の施工を行ってください。

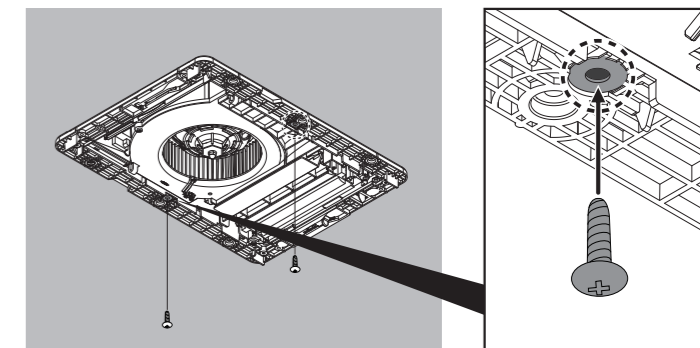
❗ 本体をネジ止めする前に、天吊金具の一部(下図の底部)が、フランジを貫通して露出していることを確認してください。



貫通して露出していなければ、L字金具、天吊り金具の位置が適切ではない可能性があります。その際は本書を参照し、天吊り金具の位置を調整してください。

10 本体取付用ネジ(M4×16)を2本ネジ止めする

①本体を本体取付用ネジ(M4×16)2本で固定します。



❗ 最後に、下記の点について確認してください。

- ①天吊金具の一部(底部)が、フランジを貫通して露出している。
- ②本体に、木ネジが6本固定されている。
- ③本体取付用ネジ(M4×16)が、2本固定されている。

以上で、天吊金具セットの取付けは完了です。これ以降の取付け手順については、機器本体の取付説明書を参照してください。

技術的なご相談は

技術



03-5623-4612

マックス 技術相談窓口

製品についてのお問い合わせは

製品



0120-228-428

マックス 住環境機器お客様相談窓口

ホームページでも受け付けております。

ホームページ

<https://wis.max-ltd.co.jp/dry-fan/support.html/>



PCサイトが表示されます

マックス エンジニアリングサービス株式会社

マックス株式会社 〒103-8502 東京都中央区日本橋箱崎町6-6

初版 2020年6月