



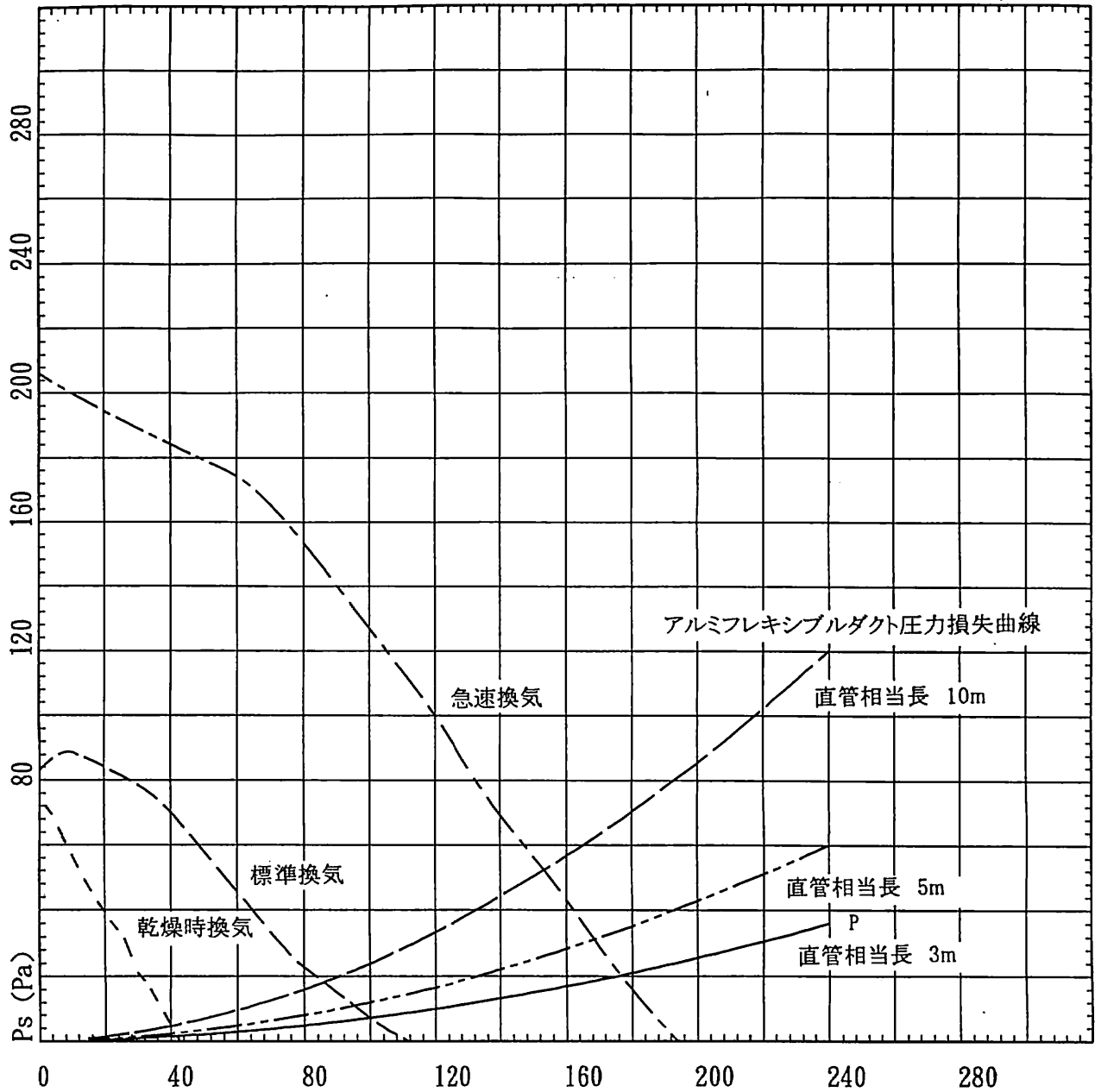
BS-V3仕様書

マックスシワ(株)

<p>1. 一般仕様</p> <p>1-1 適用範囲: この仕様書はバスルーム換気乾燥機について適用する。</p> <p>1-2 形式名: BS-V3</p> <p>1-3 定格電圧: AC100V 50/60Hz</p> <p>1-4 送風方式: ACコンデンサラン型モーター 1基</p> <p>1-5 ファン形式: シロココファン 1個</p> <p>1-6 運転機能: ①衣類乾燥 ②涼風扇 ③温風暖房 ④浴室標準換気 ⑤浴室急速換気</p> <p>1-7 衣類乾燥方式: 温風循環換気方式(温風循環と換気を同時に行う)</p> <p>1-8 涼風方式: 涼風(室温)循環方式</p> <p>1-9 暖房方式: 温風循環方式</p> <p>1-10 換気方式: 排気ダクト方式</p> <p>1-11 設置形式: 浴室天井埋込型</p> <p>1-12 天井開口寸法: 245×348mm(天井裏高さ180mm以上)</p> <p>1-13 質量: 5.6kg</p> <p>1-14 使用温度範囲: -10℃~+40℃</p>	
<p>2. 乾燥仕様(50/60Hz)</p> <p>2-1 ヒーター: PTCセラミック定温発熱体...3本</p> <p>2-2 消費電力: 1390/1420W</p> <p>2-3 循環风量: 150/150m³/h</p> <p>2-4 騒音値: 48/49dB(A)(JISC9603)</p> <p>2-5 吹き出し温度: +70℃~+85℃</p>	
<p>3. 涼風仕様(50/60Hz)</p> <p>3-1 消費電力: 35/40W</p> <p>3-2 循環风量: 170/175m³/h</p> <p>3-3 騒音値: 48/49dB(A)(JISC9603)</p>	
<p>4. 暖房仕様(50/60Hz)</p> <p>4-1 ヒーター: PTCセラミック定温発熱体...3本</p> <p>4-2 最大消費電力: 1400/1430W</p> <p>4-3 暖房循環风量: 170/175m³/h</p> <p>4-4 騒音値: 48/49dB(A)(JISC9603)</p> <p>4-5 吹き出し温度: +70℃~+85℃</p>	
<p>5. 換気仕様(50/60Hz)</p> <p>5-1 消費電力: 標準: 23/23W 急速: 36/41W</p> <p>5-2 換気风量: 別紙P-Q曲線参照</p> <p>5-3 騒音値: 標準: 37/37dB(A) 急速: 48/49dB(A)(JISC9603)</p>	
<p>6. 安全装置</p> <p>6-1 温度過昇防止: ヒーター...温度ヒューズ 93℃ : ヒーター...自己制御温度 240℃(キュリー温度) : ヒーター...サーマルプロテクタ 90℃(自動復帰) : 吸込温度...サーミスタ 55℃(40℃自動復帰) : 電装ボックス...温度ヒューズ 126℃ : ファンモーター...温度ヒューズ 136℃</p> <p>6-2 過電流防止: 電源回路...電流ヒューズ 20A : ヒーター...電流ヒューズ 10A(ヒーター内蔵) : 電源トランス二次側電気回路...電流ヒューズ 1A</p> <p>6-3 雷サージ防止: 電源回路...バリスタ 1ヶ、アレスタ 2ヶ</p>	
<p>7. リモコン</p> <p>7-1 方式: 9心ワイヤードリモコン(コード長6m)</p> <p>7-2 定格電圧: DC12V(本体供給)</p> <p>7-3 回路: 4ビットマイコン制御</p> <p>7-4 タイマー設定: 入タイマー...10分単位(最大12時間50分) : 切タイマー...10分単位(最大12時間50分)</p> <p>7-5 タイマー表示: 7セグメントLED表示...時、分(1分単位減算表示方式)</p> <p>7-6 モード表示: LED表示...乾燥・涼風・暖房・標準換気・急速換気・ 入タイマー・切タイマー</p> <p>7-7 操作ボタン: 乾燥・涼風・暖房・換気・停止・タイマー切替・時・分・リセット</p> <p>7-8 外形寸法: 縦120×横116×厚さ8.7mm(取付露出部)</p> <p>7-9 質量: 100g</p>	

	訂番	変更内容	年月日	作成	仕様書番号	承認	審査	作成
変更履歴	1	6-3,7-9誤記訂正	14.1.21	真田	SPY19003			
					初版作成日 H13.11.15			

静圧 P(Pa)



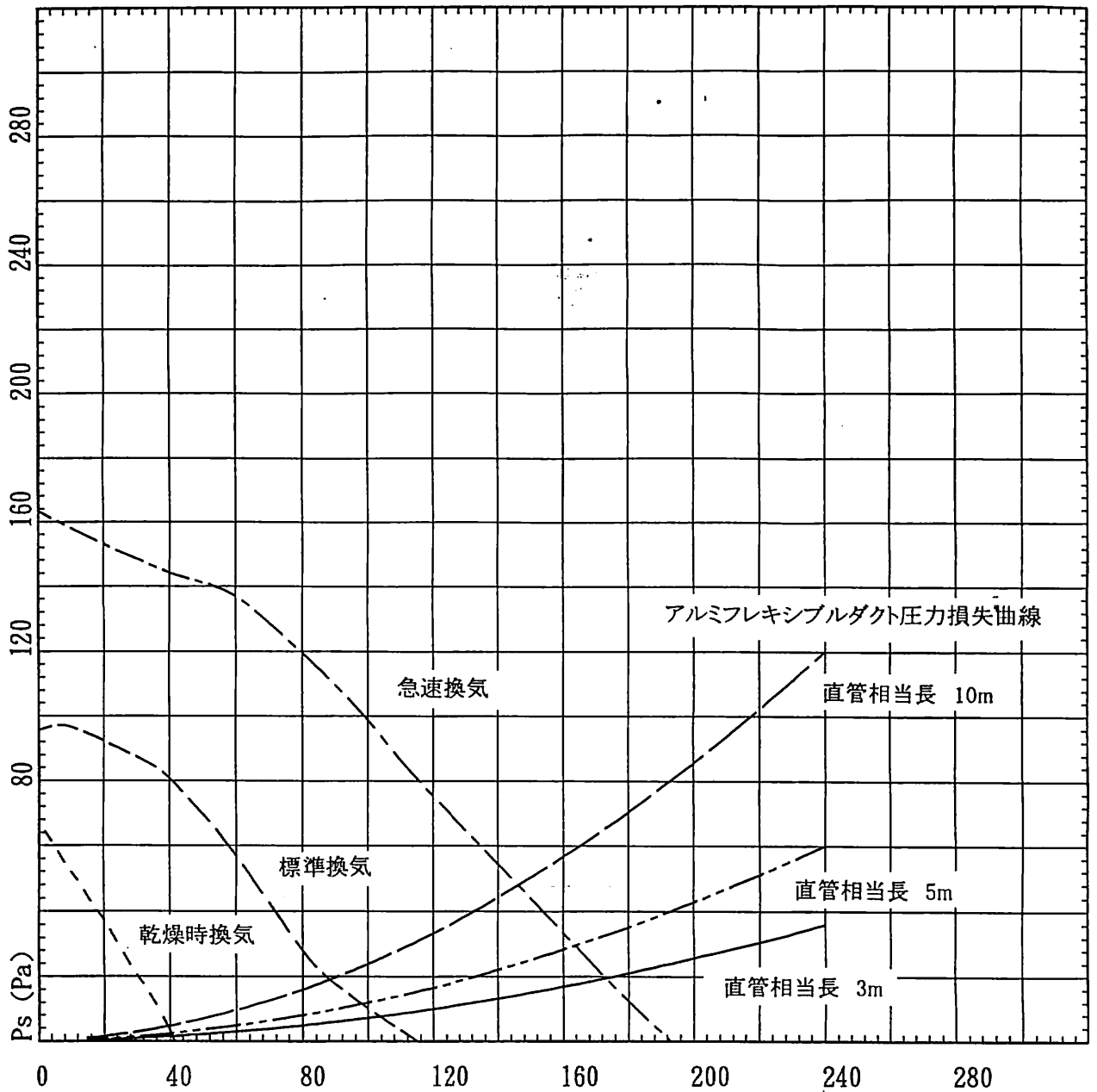
風量 $Q(m^3/h)$

換気(50Hz)

ファイル番号	
01032204	
03032206	
03032208	

P(静圧) - Q(風量) 曲線		管理番号	承認	審査	作成
機種名	BS-V3	SPY19001	井 13.3.23 手	田 13.3.23 島	石 13.3.23 川
マックスシンワ株式会社					

静圧 P(Pa)



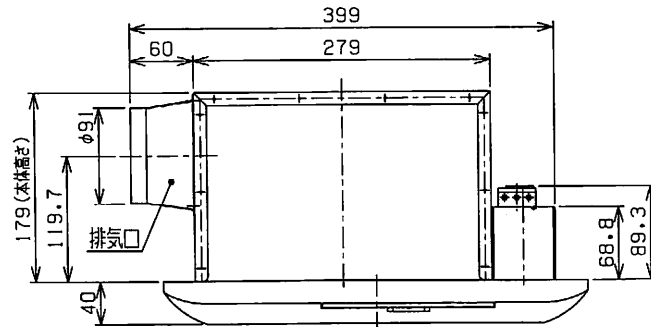
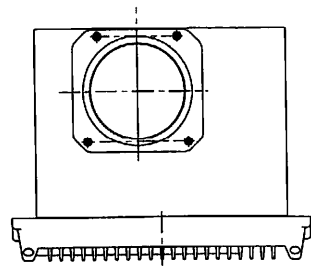
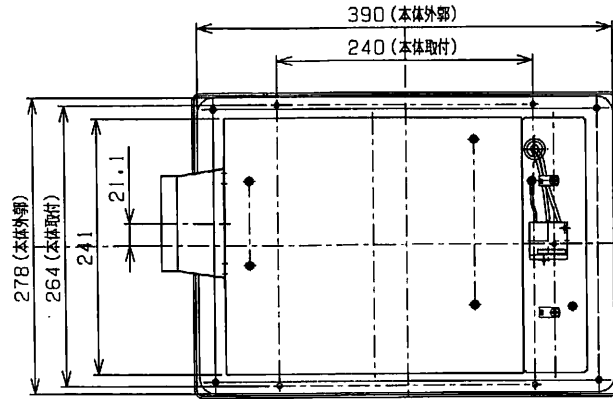
風量 $Q(m^3/h)$

換気(60Hz)

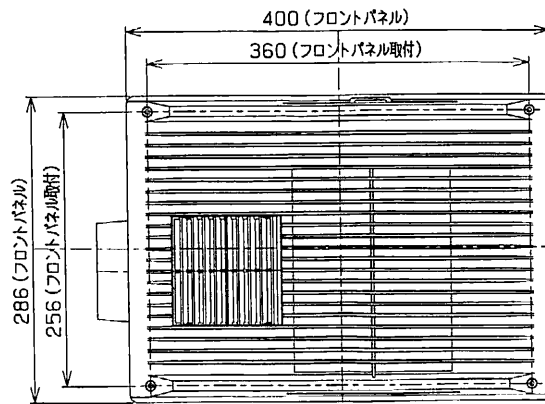
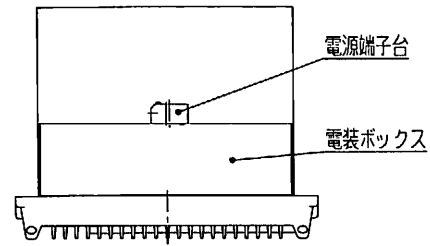
ファイル番号	
01032205	
01032207	
01032209	

P(静圧) - Q(風量) 曲線		管理番号	承認	審査	作成
機種名	BS-V3	SPY19002			
マックスシンワ株式会社					

訂番	改訂理由	氏名	年月日
△	社名変更	泉澤	14/05/13
△			
△			
△			



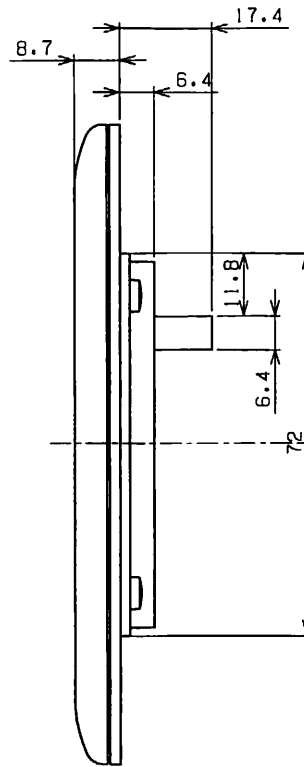
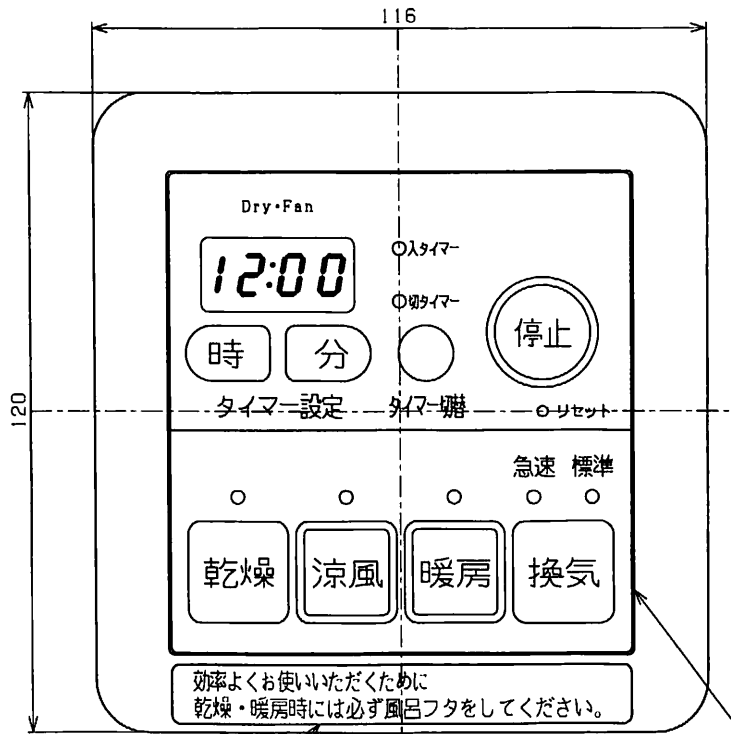
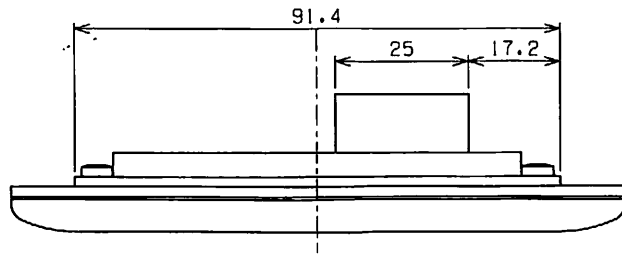
↓ 吹き出し
↑ 吸い込み



*本体取付開口寸法: 348 mm×245 mm×(高さ180mm以上)

一般公差	細級	中級	材	処	承認	山崎	橋田	設計	泉澤	製図	泉澤
1以下	±0.05	±0.08	管	理	14.5.14	14.5.14	14.5.13	14.5.13			
1をこえ 4以下	±0.08	±0.1	第三角法	部品番号	型式	名称					
4~ 16以下	±0.1	±0.2	単位: mm		BS-V3	本体外形寸法図					
16~ 63以下	±0.2	±0.3	マックスシワ(株)	尺度	nt s	製図	図番				訂番
63~ 250以下	±0.3	±0.5					SYF-19-3007				△
250をこえるもの	±0.4	±0.8									

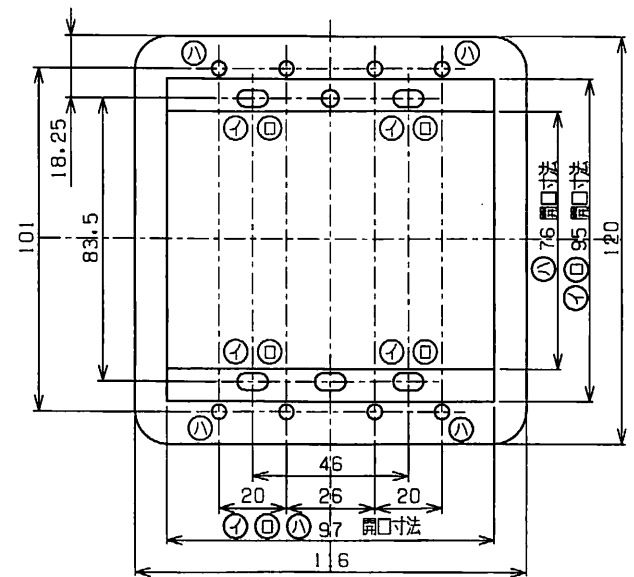
訂番	改訂理由	氏名	年月日
△1	社名変更	泉澤	14/05/13
△			
△			



リモコン取付け寸法図

リモコンは3通りの取付け方法ができます。

- ① スイッチボックスを使用する場合
- ② 市販のはさみ金具を使用する場合
- ③ 壁へ直接取付ける場合



リモコン銘板
(部品番号:12-03-1601)

コントローラ注意シール
(部品番号:11-03-1060)

一般公差	細	級	材	規	認	検	設	製
1以下	±0.05	±0.08	鋼	第三角法	承認 山 14.5.14	検 山 14.5.14	設計 泉 14.5.13	製 泉 14.5.13
1をこえ 4以下	±0.08	±0.1	鋼	単位: mm	型式 BS-V3	名称 リモコン外形寸法図		
4~ 16以下	±0.1	±0.2	鋼	部品番号	尺度 nts	親図	図番 SYF-19-3016	訂番 △
16~ 63以下	±0.2	±0.3	鋼					
63~ 250以下	±0.3	±0.5	鋼					
250をこえるもの	±0.4	±0.8	鋼					