

# BS-K10RWC-CX 製品仕様書

仕様書番号

SPR-01004

初版作成日

H15.4.25

## 1. 一般仕様

- 1-1 適用範囲：この仕様書は貴社に納入する浴室暖房乾燥機について適用します。
- 1-2 形式名：BS-K10RWC-CX
- 1-3 定格電圧：AC100V (50/60Hz)
- 1-4 運転機能：①乾燥（衣類乾燥）（既設換気扇を連動）②涼風（既設換気扇を連動）  
③予備暖房 ④入浴暖房 ⑤換気（既設換気扇連動による換気）  
⑥クリーン換気（クラスターイオン発生、既設換気扇を連動）
- 1-5 設置方式：壁取付け型（後付け可能型）
- 1-6 設置条件：一般家庭用浴室（内釜式風呂、温泉地には使用できません）  
浴室に換気扇が設けられており連動結線ができること
- 1-7 外形寸法：別紙外形寸法図参照
- 1-8 質量：6.0kg
- 1-9 使用温度範囲：-10℃～+40℃
- 1-10 温風吹出温度：+70℃～+85℃

## 2. 運転仕様 (50/60Hz)

運転モード	消費電力 (W)	循環風量 (m³/h)	換気風量 (m³/h)	騒音値 (dB(A))
乾燥	1335/1365 ※1	135/140	45~55/45~55(推奨)	(43/45)
涼風	21/27 ※1	135/140	45~55/45~55(推奨)	43/45
予備暖房	1335/1365	135/140	—	43/45
入浴暖房	930/930	—	—	36/36
換気	(既設換気扇による)	—	45~55/45~55(推奨)	(既設換気扇による)
クリーン換気	21/27 ※1	135/140	45~55/45~55(推奨)	43/45

※1 連動する換気扇の消費電力は含みません

騒音値 JISC9603 準拠

## 3. 安全装置

- 3-1 温度過昇防止：温度ヒューズ……セラミックヒーター (126℃)  
カーボンランプ (126℃)  
サーミスタ温度制御……乾燥・予備暖房：吸込温度 50℃でセラミックヒーター OFF、40℃で復帰、70℃で機器停止  
入浴暖房：本体内部温度 60℃でカーボンランプ OFF、50℃で復帰、70℃で機器停止  
サーマルプロテクタ……セラミックヒーター (100℃) ハイタル方式  
カーボンランプ (90℃) ハイタル方式  
セラミックヒーター……自己制御温度 240℃ (キュリー点)
- 3-2 過電流防止：電流ヒューズ……電源キャブタイアコート (20A)、セラミックヒーター内 (10A)、電源基板 (1A・2A)
- 3-3 雷サージ防止：バリスタ……電源基板に1個  
アレスタ……電源基板に2個

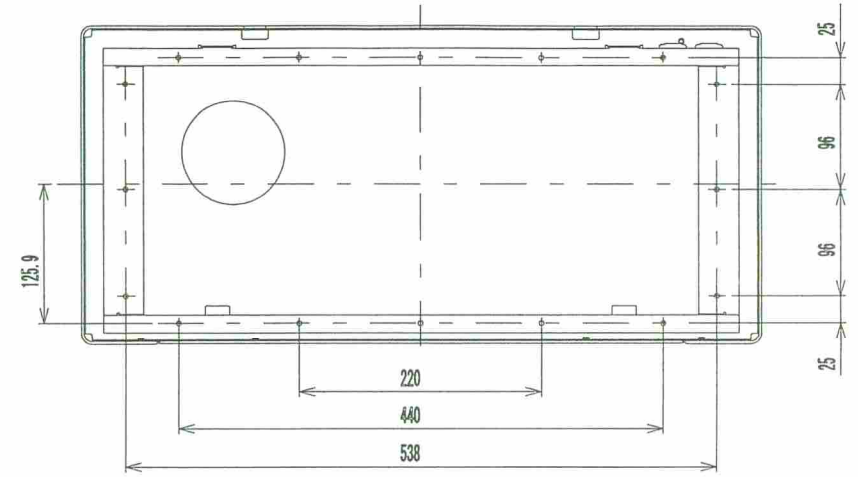
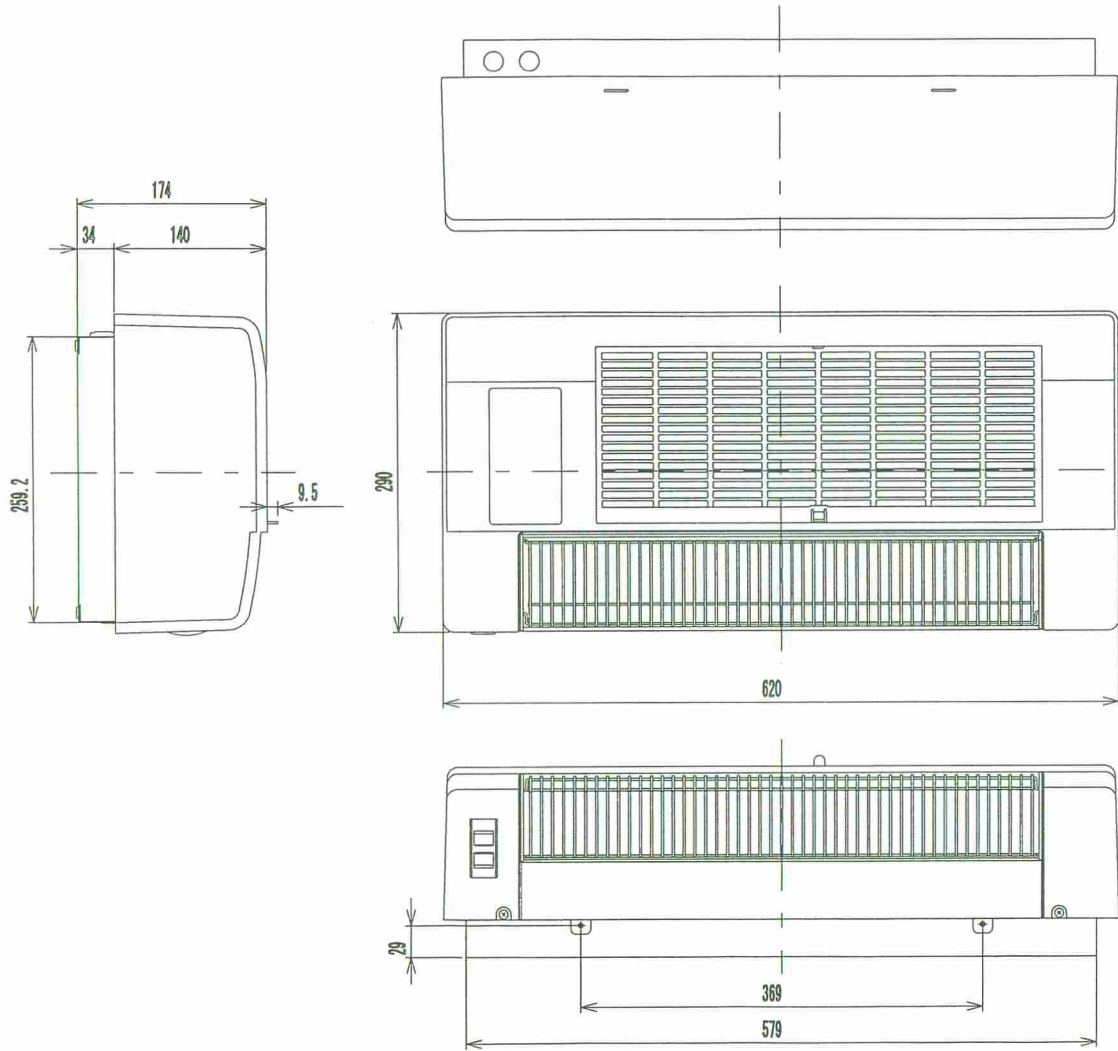
## 4. リモコン仕様

- 4-1 定格電圧：DC3V(乾電池 単4×2)
- 4-2 制御：4ビットマイコン制御 ワイヤレス送信（赤外線通信）による
- 4-3 時計表示：LCDにより現在時刻を表示
- 4-4 タイマー設定：入タイマー 10分単位（時刻にて設定）  
切タイマー 10分単位（最大12時間 ※入浴暖房：最大1時間）  
（最小10分 ※クリーン換気：最小1.5時間）
- 4-5 タイマーメモリ：各モード毎、個別に記憶（切タイマーメモリ初期値：予備暖房1時間、入浴暖房30分、乾燥3時間、涼風1時間、換気6時間、クリーン換気3時間）
- 4-6 モード表示：LCDに文字にて現在運転モードを表示
- 4-7 操作ボタン：乾燥、涼風、予備暖房、入浴暖房、換気、時刻合わせ、予約時刻、△、▽、停止、クリーン換気、毎日クリーン換気予約
- 4-8 外形寸法：別紙外形寸法図参照
- 4-9 質量：約120g

## 5. エラー表示：本体のLED（赤、緑）の点滅表示、ブザー音

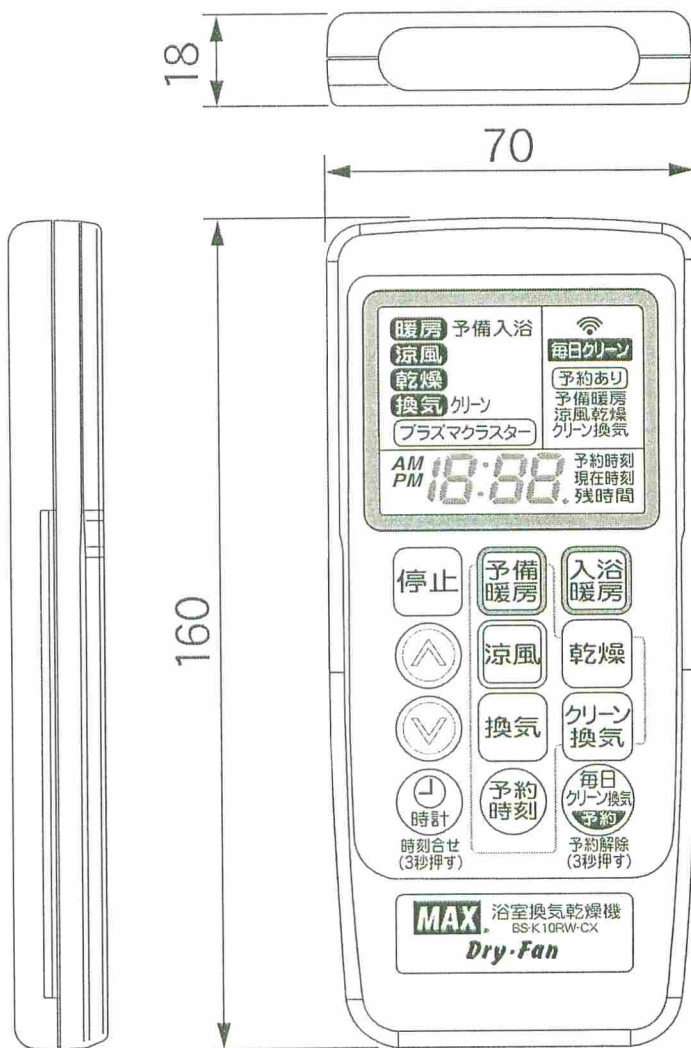
	変更内容	年月日	氏名	承認	審査	作成
変更履歴						

訂番	改訂理由	氏名	年月日
△			
△			
△			



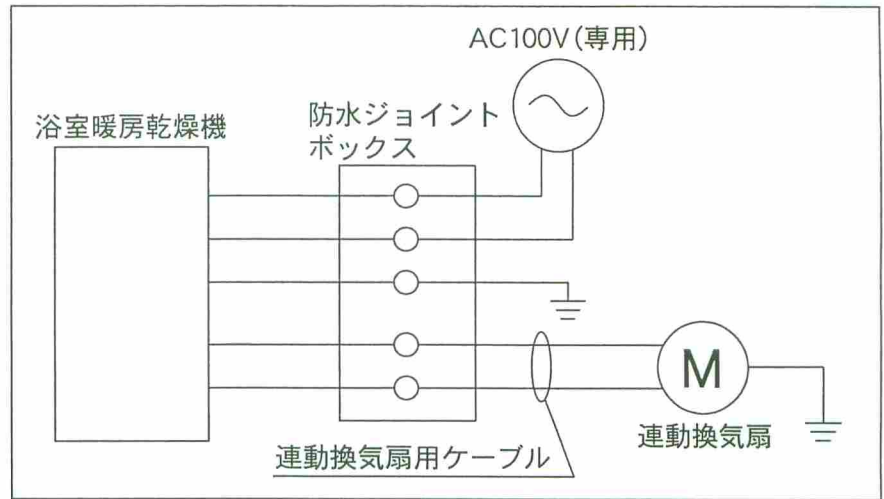
(裏面図)

一般公差	中級		材質	処理	承認	検閲	設計	製図
	細級	中級						
以下	±0.05	±0.08						
1をこえ4以下	±0.08	±0.1						
4~16以下	±0.1	±0.2						
16~63以下	±0.2	±0.3						
63~250以下	±0.3	±0.5						
250をこえるもの	±0.4	±0.8						
第三角法				部品番号	型式	名称		
単位:mm					BS-K10RC	BS-K10RC-CX 外形図		
マックスシンワ製				尺度	額面	図番		訂番

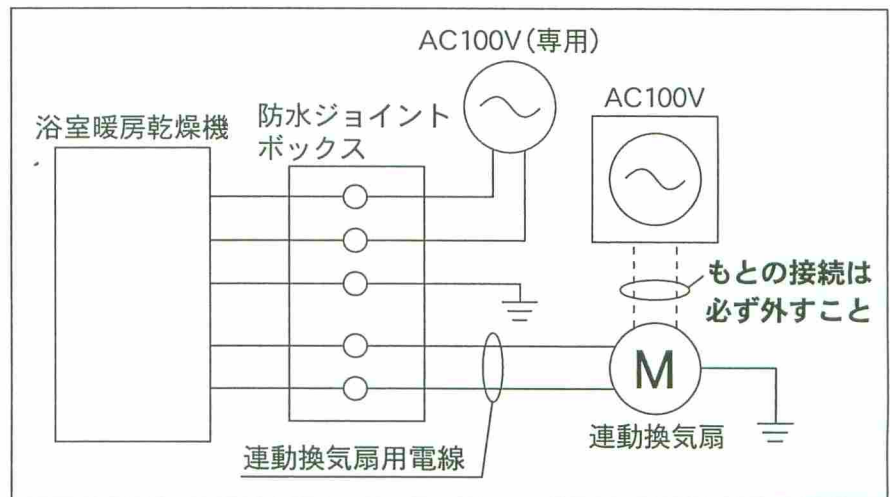


# 電源・連動換気扇 結線図

BS-K10RW  
BS-K10RW-CX  
(換気ユニット付タイプ)



BS-K10RWC  
BS-K10RWC-CX  
(既設換気扇連動タイプ)



BS-K10W  
(洗面所暖房タイプ)

