

## 施工説明書

販売店・工事店さま用

BS-K10RWC-CX  
(既設換気扇連動タイプ)

- 取付工事を始める前にこの施工説明書をお読みください。
- 取付工事は販売店さま、または専門工事店さまが実施してください。
- 施工にあたって、地域により防災上での制限があります。詳細は行政官庁または所轄の消防署にお問合せください。
- 別冊の「取扱説明書」は、お客様専用です。必ずお客様にお渡しください。

### 1 安全のために必ずお守りください

- 取り付けの前に、この事項を必ずお読みになり、正しく安全に取り付けてください。
- この項に示した警告、注意事項は、安全に関する重大な内容を記載していますので必ずお守りください。

● 表示の意味は次のとおりになっています。

● 図記号の意味は次のとおりになっています。

**警告**

この表示を無視して、誤った取扱いをすると、人が死亡または重傷を負う可能性が想定される内容を示しています。

**注意**

この表示を無視して、誤った取扱いをすると、人が傷害を負う可能性及び物的損害のみの発生が想定される内容を示しています。



「禁止」を表します



「分解禁止」を表します



「接触禁止」を表します



「必ず行うこと」を表します



「D種接地工事によるアース線を必ず接続すること」を表します

取付施工完了後、この項の警告、注意事項が守られているか確認のうえ、試運転を行い異常がないか確認し、取扱説明書と共にお客様がいつでも見られるところに必ず保管するようお願いしてください。

**警告**

使用禁止

交流100V以外では使用しない。  
火災・感電の原因となります。



アース接続

アースを確実に取り付け、漏電遮断器を設ける。  
故障や漏電のときに感電の原因となります。



使用禁止

スプレー缶等を本体の近くに置かない。  
爆発や火災の原因となります。



分解禁止

改造はしない。また、修理技術者以外の方は、分解したり修理をしない。  
火災・感電・けがの原因となります。修理はお買い上げの販売店または弊社に、ご相談ください。



使用禁止

内釜式風呂に設置した浴室では使用しない。  
排気ガスが浴室内に逆流し、一酸化中毒を起こすことがあります。



取付注意

電源ケーブルは確実に接続する。  
不確実な接続をすると端子部が過熱し、火災の恐れがあります。

**注意**

取付注意

本体の取り付けは確実に行う。  
この浴室暖房乾燥機の重量は約6kgあります。本体取付工事は充分強度が得られるよう補強材などを入れ、確実に行ってください。落下により、けがをする恐れがあります。



取付注意

ランドリーパイプは、本体から400mm以上離す。  
本体に近づけ過ぎると衣類が変色する場合があります。



取付注意

配線工事は、電気設備技術基準や内線規定に従って安全・確実に行う。  
接続不良や誤った配線工事は感電や火災の恐れがあります。



取付注意

電源は専用回路とし、途中にスイッチを設けない。  
火災や故障の原因となります。



使用注意

使用中や使用後しばらくガードに触れない。  
やけどの原因となります。



取付注意

本体やリモコンを洗浄したり、雨ざらしにしない。  
火災や故障、感電の原因となります。



取付注意

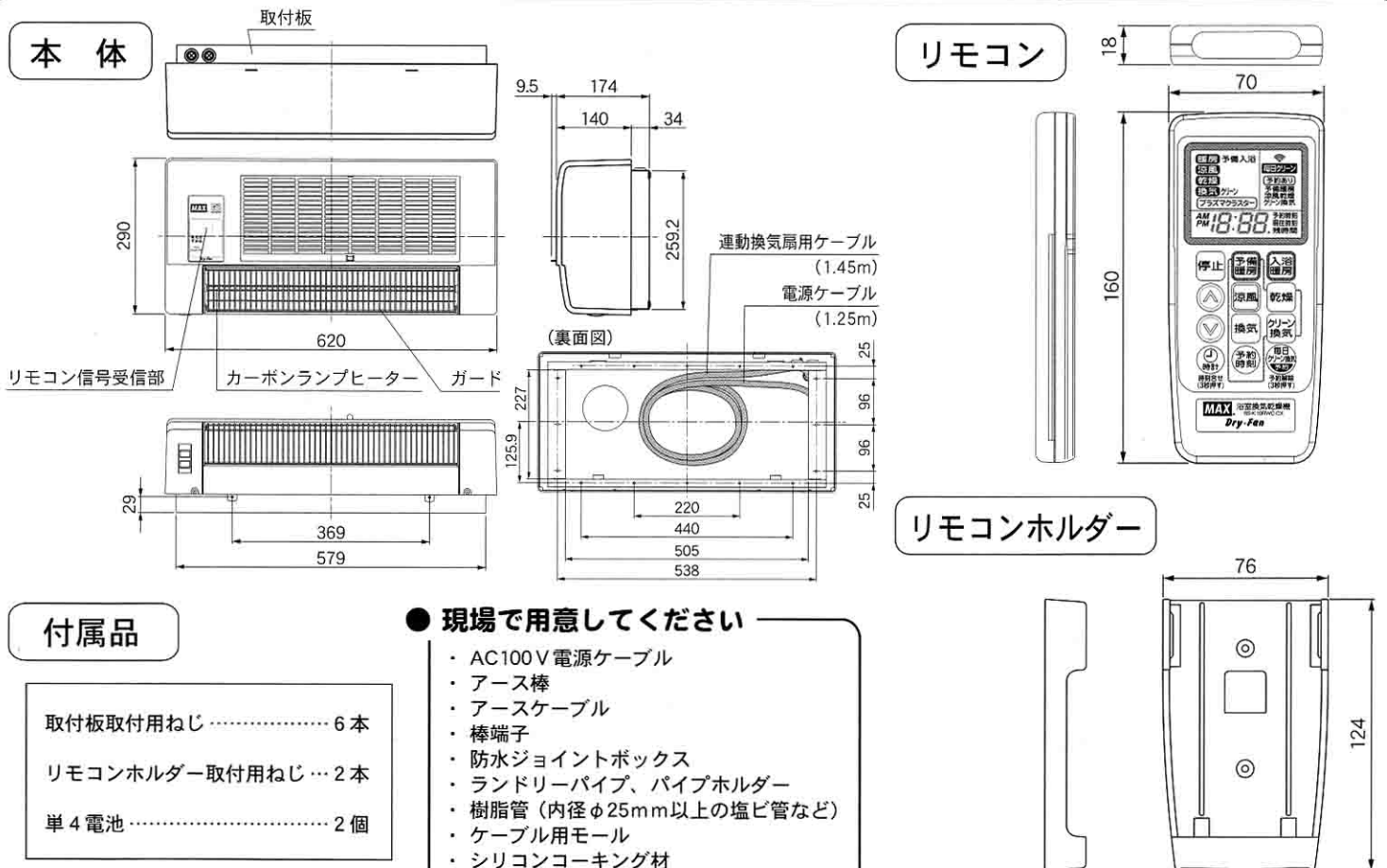
強い振動や衝撃を与えない。  
ヒーター管が破損し、感電やガラス破片によるけがの原因となります。

# お願い

- この浴室暖房乾燥機は浴室壁面取り付け専用です。天井などに取り付けることはできません。
- 次のような特殊な環境でのご使用は避けてください。  
温泉など腐食しやすいガスが出る場所、異常に高温になる場所などでの設置はしないでください。
- 本体を傾けて取り付けないでください。ヒーターの寿命が短くなったり、故障の原因になります。
- 浴室の標準的な適用サイズは一坪(内寸1.6m×1.6m×2.1m)です。  
下記の場合は暖房・乾燥の効果が十分に発揮できない場合があります。
  - ①窓が大きいとき
  - ②浴室の容積が大きいとき
  - ③タイル貼りの面積が大きいとき
  - ④その他、浴室の密閉性や断熱性が悪いときなど
- 換気風量を確保するため、浴室ドアに空気取り入れ口(ガラリ)を必ず設けてください。
- 有機溶剤やスプレーを使う場所の近くには取り付けないでください。故障の原因になります。
- 電源は必ず分電盤の専用ブレーカーに接続してください。
- 入浴中、冬期間など温度が低いときに換気運転をすると、本体から水滴が落ちることがあります。
- スチームサウナやミストサウナ付の浴室に取り付けしないでください。高温のため故障の原因になります。
- ヒーター管を棒などで触らないでください。破損し、感電、けがの原因になります。
- リモコンは浴室の外(脱衣室など)に取り付けてください。故障の原因になります。
- 本機の施工には、浴室壁面または、浴室天井面に電源ケーブルや連動換気扇用ケーブルを取り出すために貫通穴をあけることが必要です。必ずお客様の了承を得て施工してください。
- 本機を取り付けると、今まで使用していた換気扇用壁スイッチは使用できなくなります。  
換気扇の操作は付属のリモコンでおこなってください。
- 本機と連動させる換気扇は以下のものに限ります。
  - ①AC100Vで風量切換えがないこと。
  - ②引きひも式スイッチでないこと。
  - ③消費電力が50W以下であること。
- 本機の取り付けには、下記の制限がありますので、あらかじめご確認ください。  
地域により防災上の制限(火災予防条例にもとづく指導)が異なりますので、所轄の行政官庁または消防署へお問合せください。

- ① 本体は壁面に堅固にとりつけること。
- ② 浴室内への温風吹出口および空気吸込口の前方10cm未満の範囲内には、造営材など(乾燥する衣類を含む)を設けないこと。
- ③ 漏電遮断器を設けること。

## 2 各部の名称と寸法 (単位:mm)



### 3 施工手順

#### ① 取付位置を決める

壁の状態の確認、補修。  
穴をあけてもよいか確認。  
連動換気扇との結線可能な位置に取り付ける。

#### ② 取付板の取り付け

取付板を取付位置に堅固に固定する。  
配線を浴室外に出すための穴をあける。  
壁に穴をあけた場合は、樹脂管で穴の処理を行う。

#### ③ 本体の取り付け

本体を取付板に引っ掛ける。  
配線作業を行う。  
本体を取付板に固定する。

#### ④ 電源および換気扇の接続

結線図を参照し、結線作業を行う。

#### ⑤ リモコンホルダーの取り付け

リモコンホルダーの取付位置をお客様と相談した上で決定する。  
リモコンホルダーをまっすぐ取り付ける。

#### ⑥ ランドリーパイプの取り付け

ランドリーパイプを取り付ける。

#### ⑦ 試運転

取扱説明書を参照し、動作確認を行う。

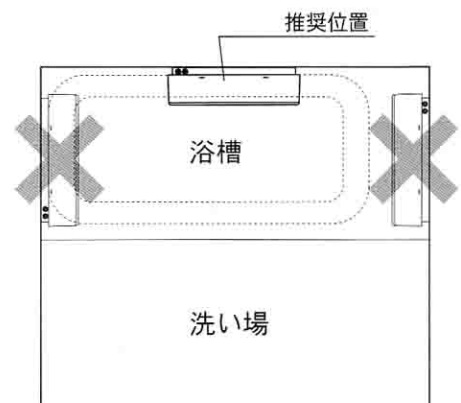
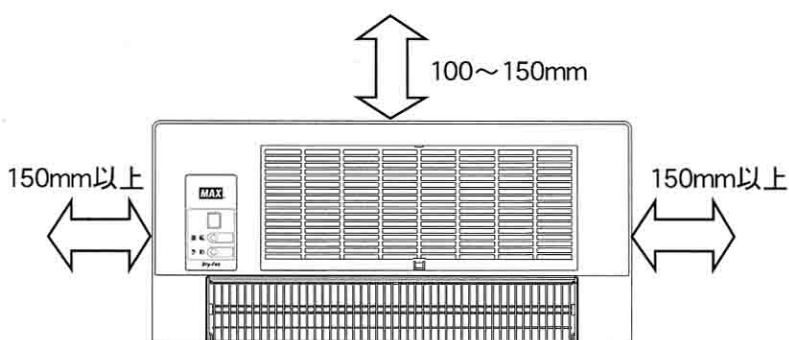
### 4 取付位置

●本機の施工には、浴室壁面または、浴室天井面に電源ケーブルや連動換気扇用ケーブルを取り出すために貫通穴をあけることが必要です。必ずお客様の了承を得て施工してください。

①図の  $\longleftrightarrow$  印の間隔は確保してください。

- ・ 本体天面から天井面まで100～150mm
- ・ 本体側面から壁面まで150mm以上

②ヒーターの輻射の方向が洗い場に向くように位置を決めてください。下記のような位置には取り付けないでください。



## ①取り付ける壁面を十分補強する。

- ・内・外壁の確認をおこない、タイル・壁等が損傷している場合には、事前に補修をおこなってください。

## ②本体の後面に取り付けてある取付板を、ねじ2ヶ所をはずし、本体より取りはずす。

- ・取りはずしたねじ2本は本体取り付けの際再度使用します。紛失しないよう注意してください。

## ③取付板のねじ穴位置（6か所）に下穴をあける。

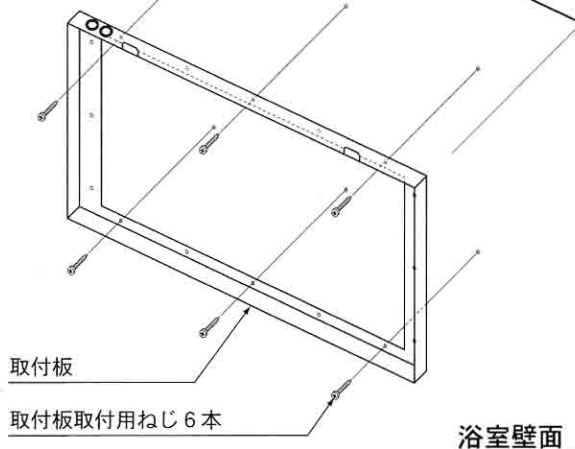
- ・壁の材質に合わせて下穴径を選定しあけてください。
- ・壁がタイルの場合はタイルが割れないよう注意を払って下穴をあけてください。
- ・ねじ締め前に下穴の周囲にシリコンを塗布してください。

## ④取付板を取付板取付用ねじで固定する。

また、中空構造の壁や板厚が薄い壁への取り付けの場合、市販のボードファスニング部材などを使用して、確実に取り付けてください。

- ・取付板は、堅固に、また確実に取り付けてください。また、本体が傾かないよう水平に取り付けてください。
- ・取付ねじの周囲にシリコンを塗布してください。

下穴6か所  
(参考位置)



## ◆ 外壁でケーブルを接続する場合 ◆

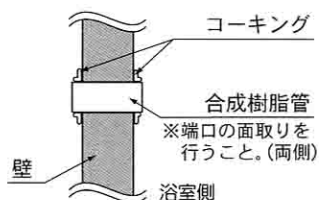
## 1. 取付板の内側にケーブル取出穴をあける

- ・ケーブル取出穴の穴径は、使用する合成樹脂管(内径φ25)の外径に合わせてください。
- ・穴を開ける際は、間柱、筋かい、ユニットバスの補強棧などを回避してください。



## 2. ケーブル取出穴に樹脂管(内径φ25 市販品)を通し、コーキングで固定する。

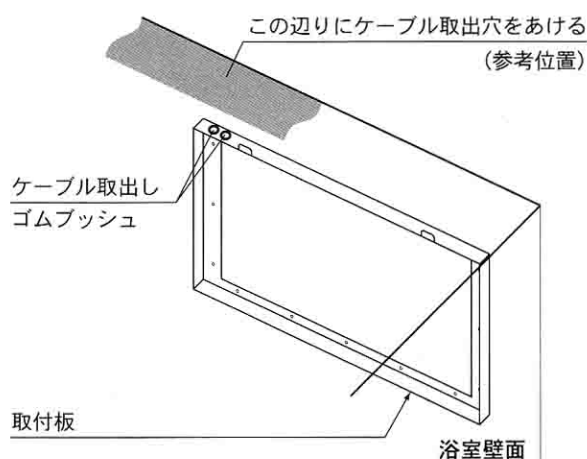
- ・樹脂管は、壁厚より10~15mm長く切断してコーキングをしてください。端口はリーマーなどでバリ除去処理をおこなってください。



## ◆ 天井裏でケーブルを接続する場合 ◆

取付板の近隣天井面の壁面に近い適当な位置にケーブル取出穴をあける。

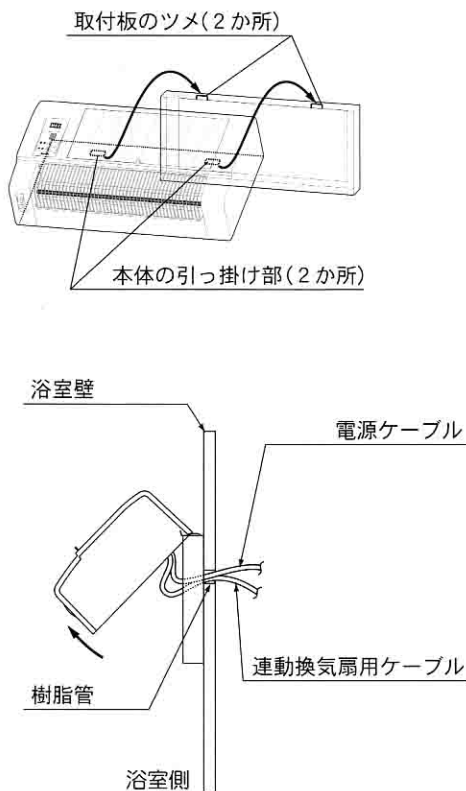
- ・ケーブル取出穴の穴径は、φ25で開けてください。
- ・天井板が塩ビ鋼板の場合は、必ず取出穴小口に錆び止め材を施してください。



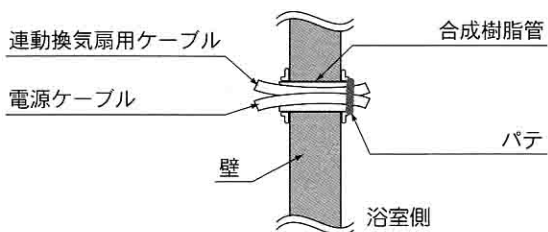
# 6 本体の取り付け

## ◆ 外壁でケーブルを接続する場合 ◆

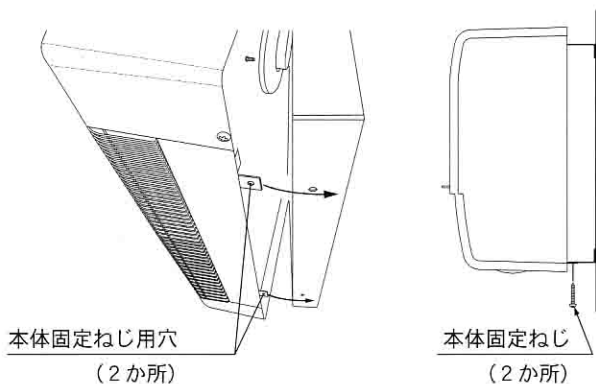
1. 本体の引っ掛け部を取付板のツメに引っ掛け、本体を手前に持ち上げた状態で電源ケーブルと連動換気扇用ケーブルを樹脂管に通す。



2. 樹脂管の浴室側を湿気やスキマ風などがもれないよう、パテなどで埋めます。

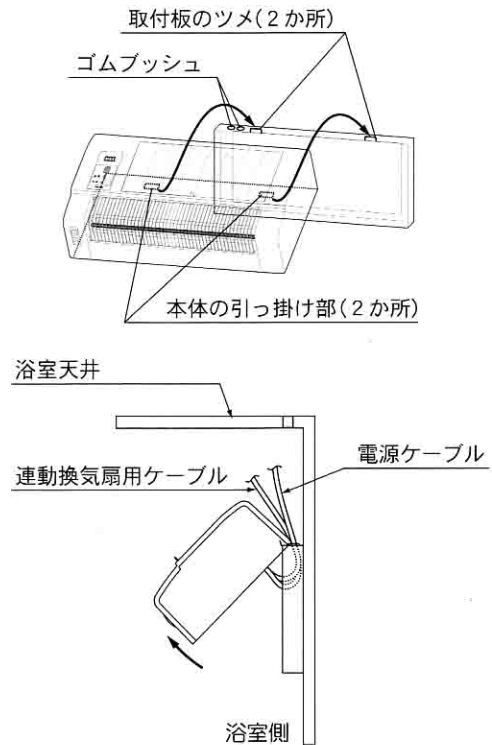


3. 取付板のツメ部が確実に引っ掛かっていることを確認して、本体固定ねじ(2本)を締め付ける。

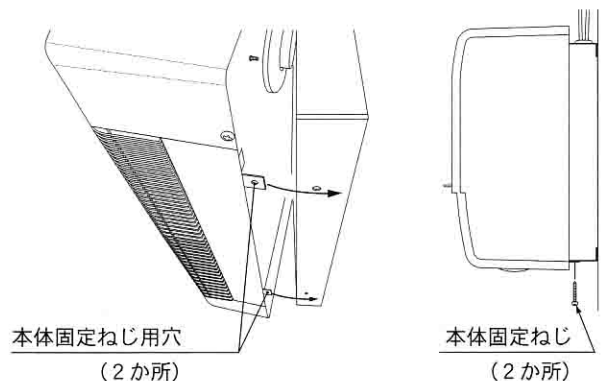


## ◆ 天井裏でケーブルを接続する場合 ◆

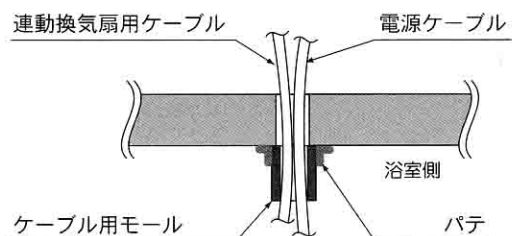
1. 本体の引っ掛け部を取付板のツメに引っ掛け、電源ケーブルと連動換気扇用ケーブルを取付板のゴムブッシュに通してください。



2. 取付板のツメ部が確実に引っ掛かっていることを確認して、本体固定ねじ(2本)を締め付ける。

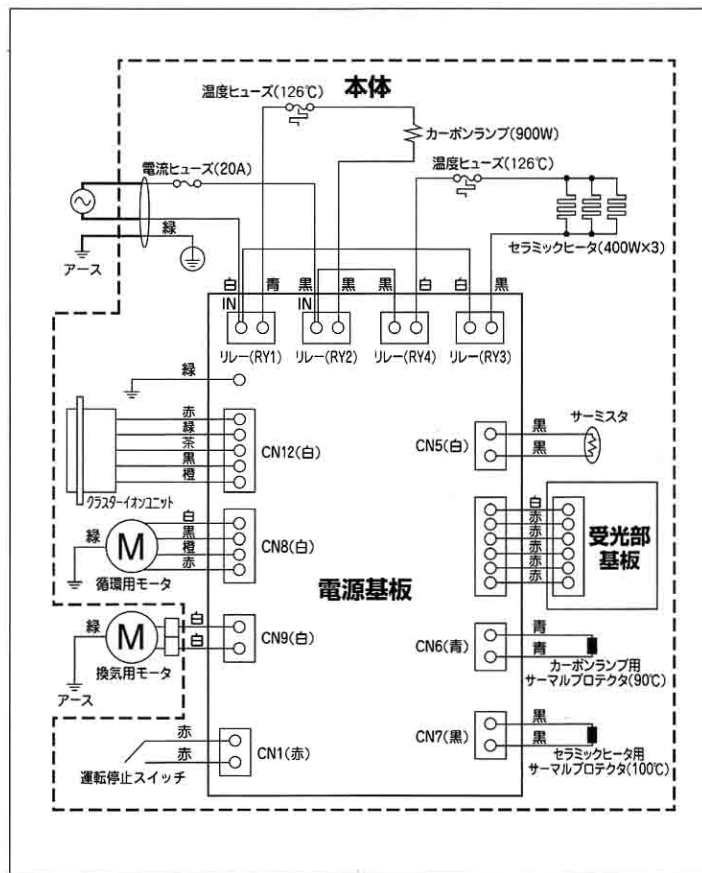
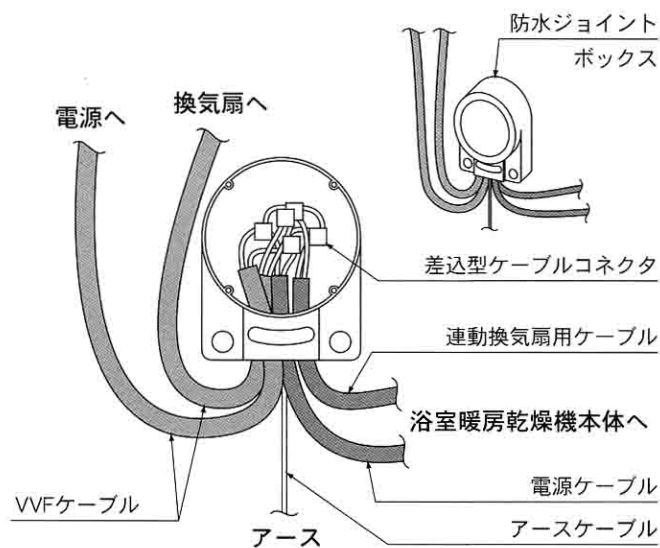
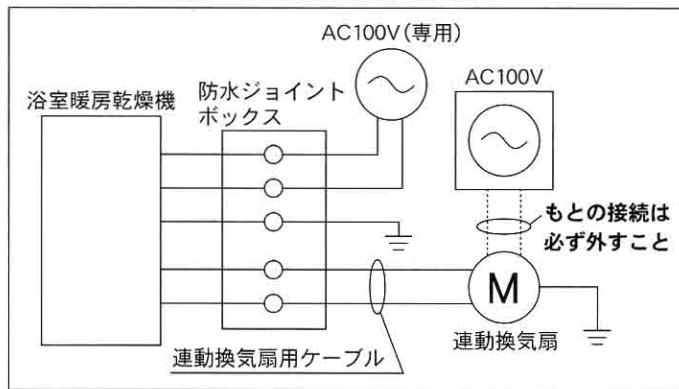


3. 電源ケーブル、連動換気扇用ケーブルを天井裏へ通し、浴室内で露出している電源ケーブル及び、連動換気扇用ケーブルをケーブル用モール等で覆う。
4. 天井に開けた穴の浴室側を湿気やスキマ風などがもれないよう、パテなどで仕上げる。



①屋外用配線ボックス(市販品)の中で棒端子(市販品)、差込型ケーブルコネクタ(市販品)で下図の結線図に従って結線する。

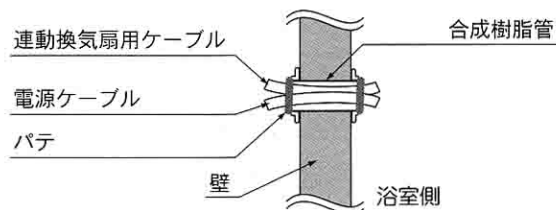
電源・連動換気扇 結線図



結線図

- 電源は必ず分電盤の専用ブレーカーに接続してください。
- 屋内配線が正しく行われているか、極性確認をしてください。
- 棒端子(市販品)は適正な工具で圧着してください。
- 換気扇用壁スイッチは使用できなくなりますので、スイッチカバー等でふさいでください。
- 換気扇のアースケーブルは、絶対にはずさないでください。
- 天井裏で接続する場合は上記と同様の接続をジョイントボックスを使用して行ってください。

②湿気やスキマ風などがもれないよう、樹脂管の外壁側をパテなどで仕上げます。



## 警告



取付注意

**電源ケーブルは確実に接続する。**  
不確実な接続をすると端子部が過熱し、火災の恐れがあります。



アース接続

**アースを完全に取り付け、漏電遮断器を設ける。**  
故障や漏電のときに感電の原因となります。

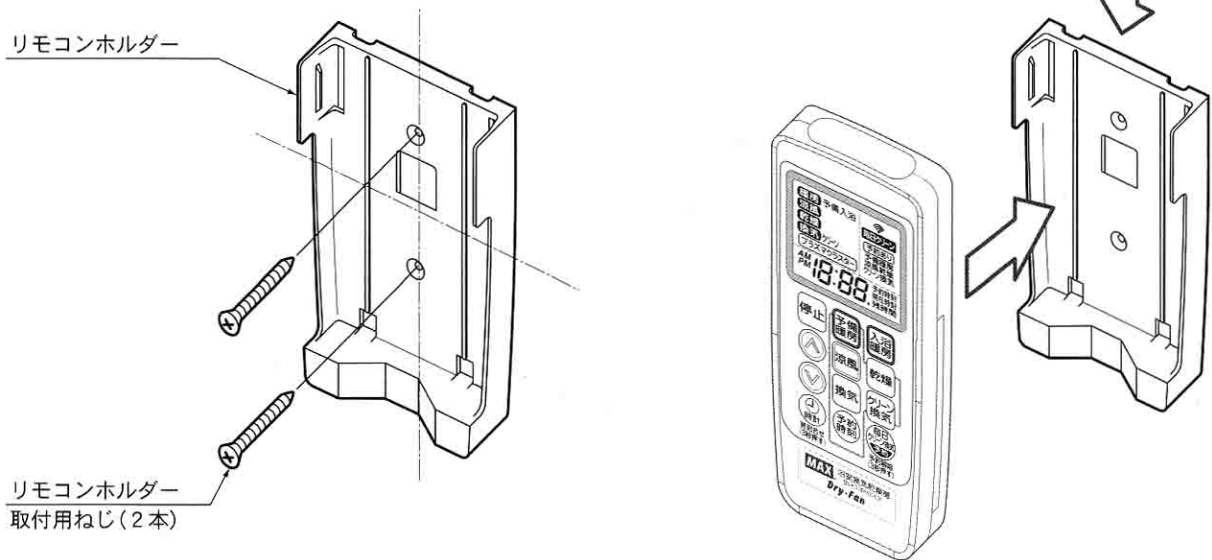
## 8 リモコンホルダーの取り付け

① 取付位置の決定（取付位置はお客様とご相談のうえ、決定してください）

- ・ 取付位置は浴室のドアを開けて本体に向けて無理なく操作できる位置にしてください。
- ・ リモコンは**浴室の中には取り付けないでください。**

② リモコンホルダーをリモコンホルダー取付用ねじ2本で取り付けてください。また、取付位置が石膏ボードの場合、ねじが効かないことがありますので、その時は市販のボードファスニング部品を使用してください。

床面と平行に取り付けて下さい。

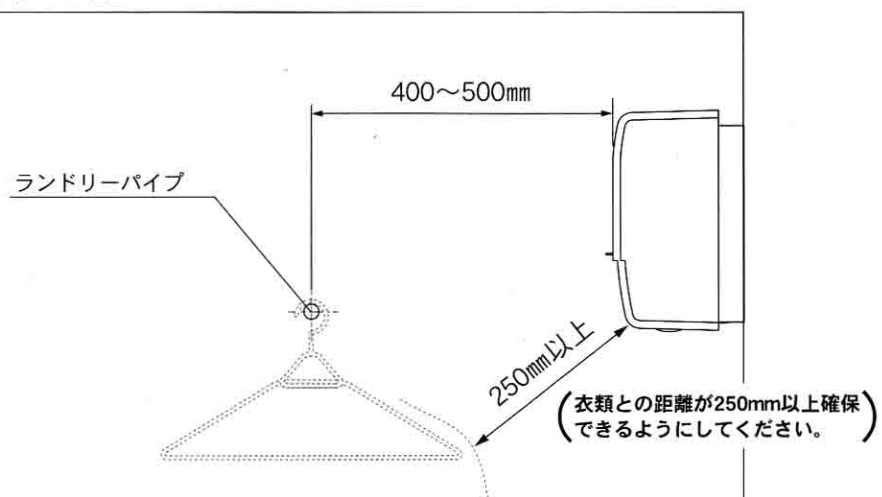


## 9 ランドリーパイプの取り付け（参考）

○ 下記の位置に、ランドリーパイプ(市販品)を取り付ける。

- ・ ランドリーパイプを購入される時は必ず1本あたり10kg以上の重量に耐えるステンレス製などの錆にくい品物を選んで取り付けてください。
- ・ ランドリーパイプの取付位置は、必ず下記の寸法で取り付けてください。  
（指定の寸法以外で取り付けますと、乾燥時間が長くなります。）  
本体からランドリーパイプまでの距離は400 mm以下にしないでください。
- ・ 本体に近づけすぎると、衣類が変色する場合があります。

浴室天井



# 10 試運転

○取扱説明書の使い方のページを参照し、試運転を行い異常がないか確認してください。

- ・引き渡しまで期間があく場合は、試運転確認後、リモコンの電池を抜き、取扱説明書とともにお客様にお渡しください。

- 取扱説明書の裏表紙の保証書に、販売店名、住所、電話番号、取付年月日を記入の上、この施工説明書と共にお客様に必ず保管していただくように依頼してください。

- 取扱説明書の裏表紙の保証書に、販売店名、住所、電話番号、取付年月日を記入の上、この施工説明書と共にお客様に必ず保管していただくように依頼してください。



0120-011-408

**MAX マックス株式会社**

製造元 **マックスシンワ株式会社**

〒333-0843 埼玉県川口市前上町18-20  
TEL 048-266-3311(代) FAX 048-266-3792

**R100**  
古紙配合率100%



- この印刷物は再生紙を使用しています。
- この印刷物は環境にやさしい植物性大豆油インキを使用しています。

初版 2003年5月