

BS-K10RW-CX 製品仕様書

仕様書番号

SPR-01003

初版作成日

H15.4.25

1. 一般仕様

- 1-1 適用範囲：この仕様書は貴社に納入する浴室暖房乾燥機について適用します。
- 1-2 形式名：BS-K10RW-CX
- 1-3 定格電圧：AC100V (50/60Hz)
- 1-4 運転機能：①乾燥 (衣類乾燥) ②涼風 ③予備暖房 ④入浴暖房 ⑤換気 ⑥クリーン換気
- 1-5 設置方式：壁取付け型 (後付け可能型)
- 1-6 設置条件：一般家庭用浴室 (内釜式風呂、温泉地には使用できません)
- 1-7 排気口：既設の換気用ガラリ枠に専用換気ユニット (同梱) を設置、又は専用換気ユニット用に浴室壁に開口を施工
- 1-8 開口寸法：専用換気ユニット用に開口施工の場合 φ120
- 1-9 外形寸法：別紙外形寸法図参照
- 1-10 質量：6.8kg (専用換気ユニット (同梱) を含む)
- 1-11 使用温度範囲：-10℃~+40℃
- 1-12 温風吹出温度：+70℃~+85℃

2. 運転仕様 (50/60Hz)

運転モード	消費電力 (W)	循環風量 (m ³ /h)	換気風量 (m ³ /h)	騒音値 (dB(A))
乾燥	1340/1370	135/140	45/45	43/45
涼風	26/32	135/140	45/45	43/45
予備暖房	1335/1365	135/140	—	43/45
入浴暖房	930/930	—	—	36/36
換気	5.6/6.0	—	45/45 (40Pa 時)	34/39
クリーン換気	26/32	135/140	45/45 (40Pa 時)	43/45

騒音値 JISC9603 準拠

3. 安全装置

- 1-1 温度過昇防止：温度ヒューズ……セラミックヒーター (126℃)
カーボンランプ (126℃)
サーミスタ温度制御……乾燥・予備暖房：吸込温度 50℃でセラミックヒーター OFF、40℃で復帰、70℃で機器停止
入浴暖房：本体内部温度 60℃でカーボンランプ OFF、50℃で復帰、70℃で機器停止
- サーマルプロテクタ……セラミックヒーター (100℃) バイメタル方式
カーボンランプ (90℃) バイメタル方式
セラミックヒーター……自己制御温度 240℃ (キュリー点)
- 3-2 過電流防止：電流ヒューズ……電源キャブタイコト (20A)、セラミックヒーター内 (10A)、電源基板 (1A・2A)
- 3-3 雷サージ防止：バリスタ……電源基板に1個
アレスタ……電源基板に2個

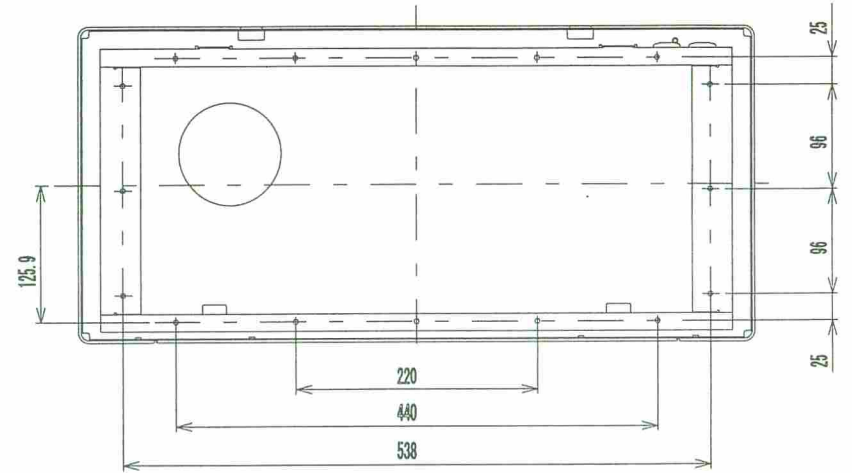
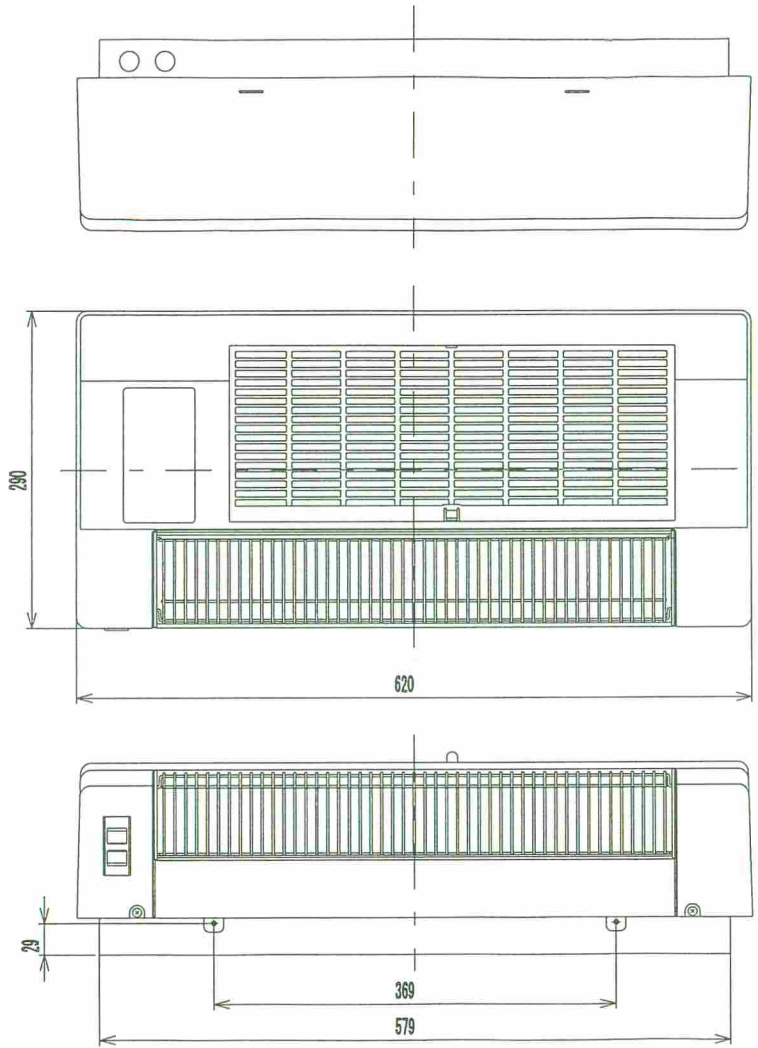
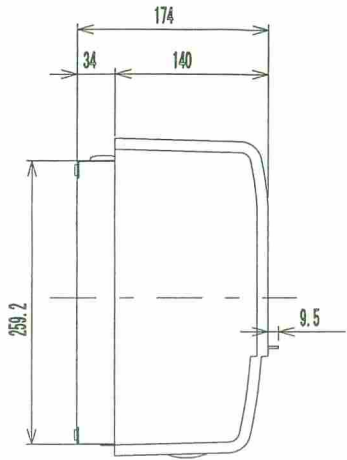
4. リモコン仕様

- 4-1 定格電圧：DC3V (乾電池 単4×2)
- 4-2 制御：4ビットマイコン制御 ワイヤレス送信 (赤外線通信) による
- 4-3 時計表示：LCDにより現在時刻を表示
- 4-4 タイマー設定：入タイマー 10分単位 (時刻にて設定)
切タイマー 10分単位 (最大12時間 ※入浴暖房のみ最大1時間)
(最小10分 ※クリーン換気：最小1.5時間)
- 4-5 タイマーメモリ：各モード毎、個別に記憶 (切タイマーメモリ初期値：予備暖房1時間、入浴暖房30分、乾燥3時間、涼風1時間、換気6時間)
- 4-6 モード表示：LCDに文字にて現在運転モードを表示
- 4-7 操作ボタン：乾燥、涼風、予備暖房、入浴暖房、換気、時刻合わせ、予約時刻、△、▽、停止、クリーン換気、毎日クリーン換気予約
- 4-8 外形寸法：別紙外形寸法図参照
- 4-9 質量：約120g

5. エラー表示：本体のLED (赤、緑) の点滅表示、ブザー音

変更履歴	変更内容	年月日	氏名	承認	審査	作成

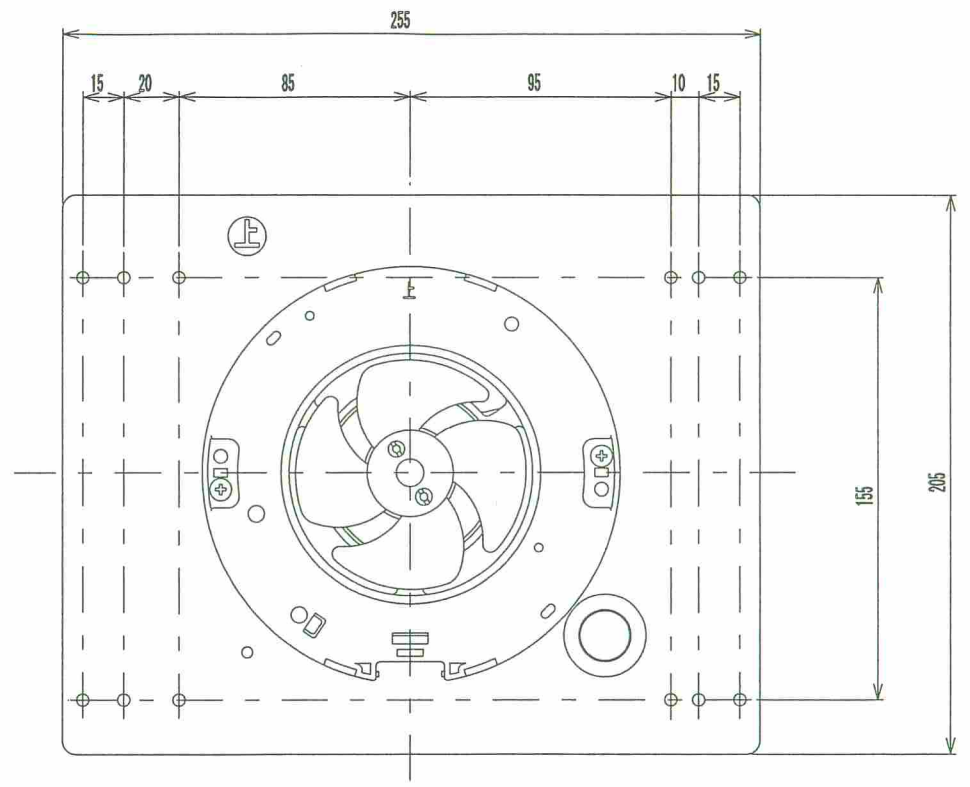
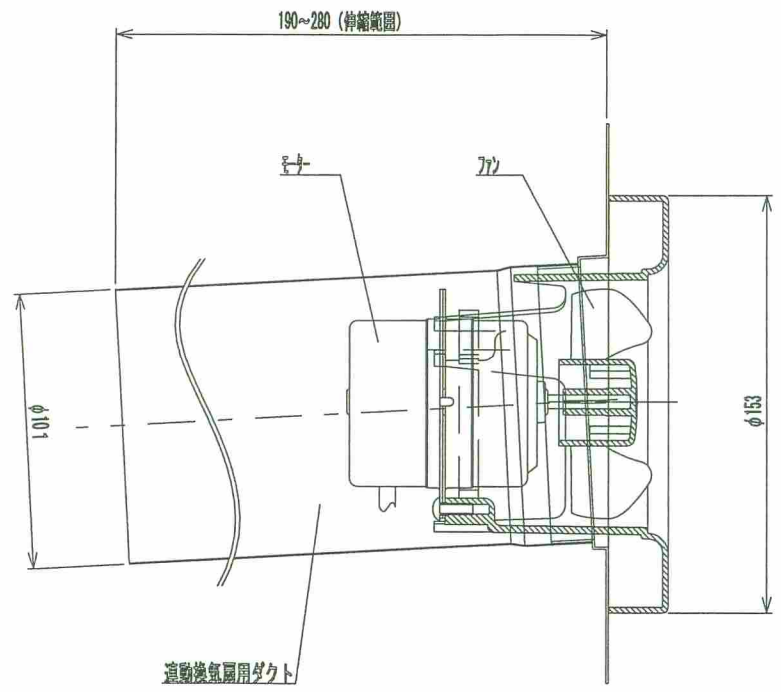
訂審	己改訂理由	氏名	年月日
△			
△			
△			



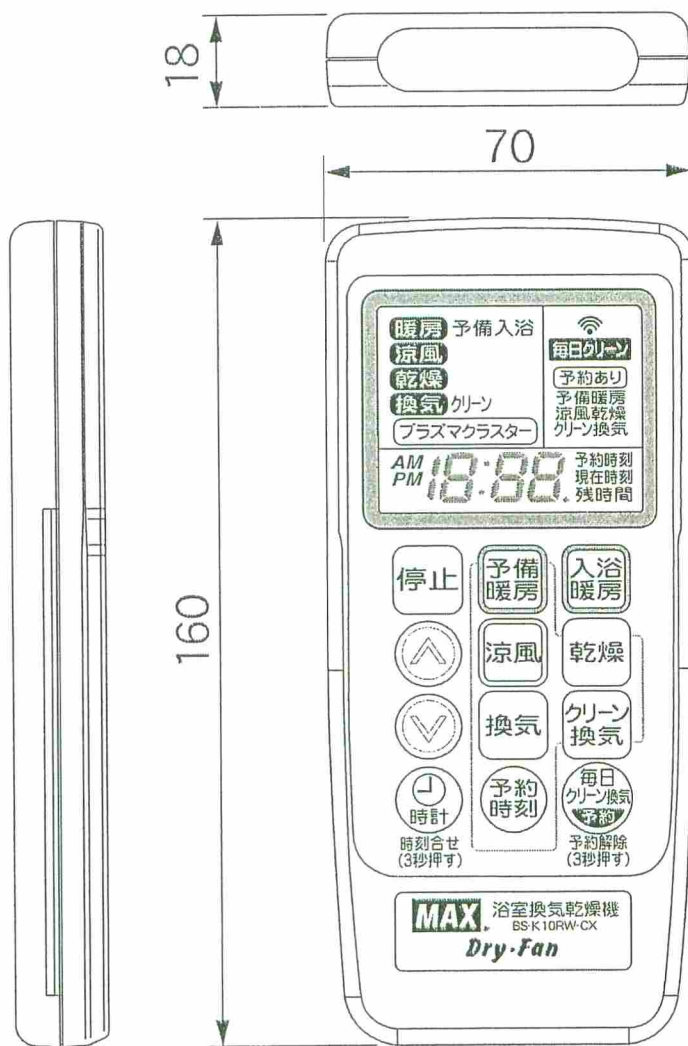
(裏面図)

一般公差	中級	高級	材質	処理	承認	検閲	設計	製図
1以下	±0.05	±0.08	第三角法 単位:mm マックスシワ鋼	部品番号	型式 BS-K10RW	名称 BS-K10RW-CX 外形図	図番	訂審
1をこえ 4以下	±0.08	±0.1						
4~ 16以下	±0.1	±0.2						
16~ 63以下	±0.2	±0.3						
63~ 250以下	±0.3	±0.5						
250をこえるもの	±0.4	±0.8						

訂番	改訂理由	氏名	年月日
△			
△			
△			

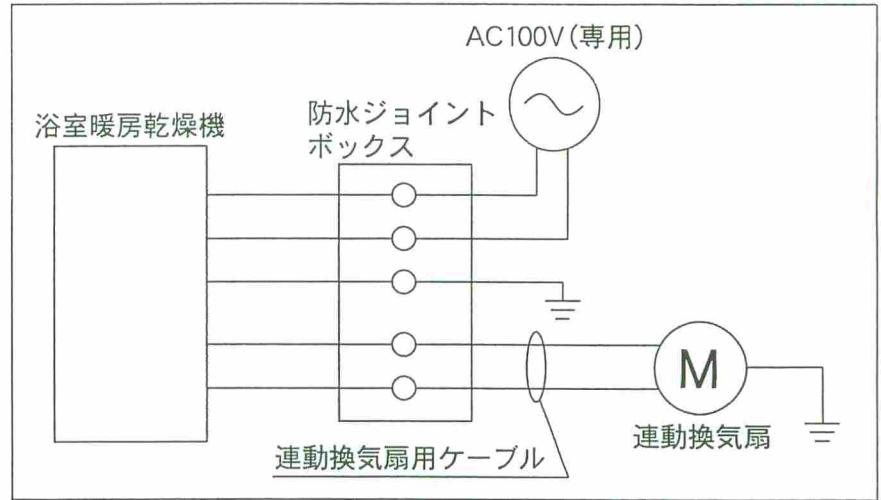


一般公差	中級 細級	中級	材質	処理	承認	検閲	設計	製図
1以下	±0.05	±0.08	第三角法 単位:mm	部品番号	型式 BS-K10RW	名称 BS-K10RW運動換気扇 外形図	図番	訂番
1をこえ 4以下	±0.08	±0.1						
4~ 16以下	±0.1	±0.2						
16~ 63以下	±0.2	±0.3						
63~ 250以下	±0.3	±0.5						
250をこえるもの	±0.4	±0.8	マックスシフト	尺度	製図			

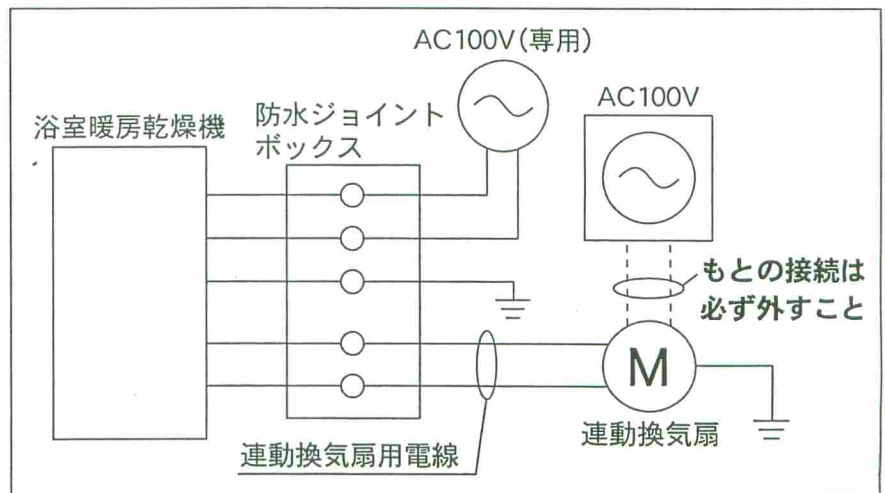


電源・連動換気扇 結線図

BS-K10RW
BS-K10RW-CX
(換気ユニット付タイプ)



BS-K10RWC
BS-K10RWC-CX
(既設換気扇連動タイプ)



BS-K10W
(洗面所暖房タイプ)

