

BS-751 仕様書

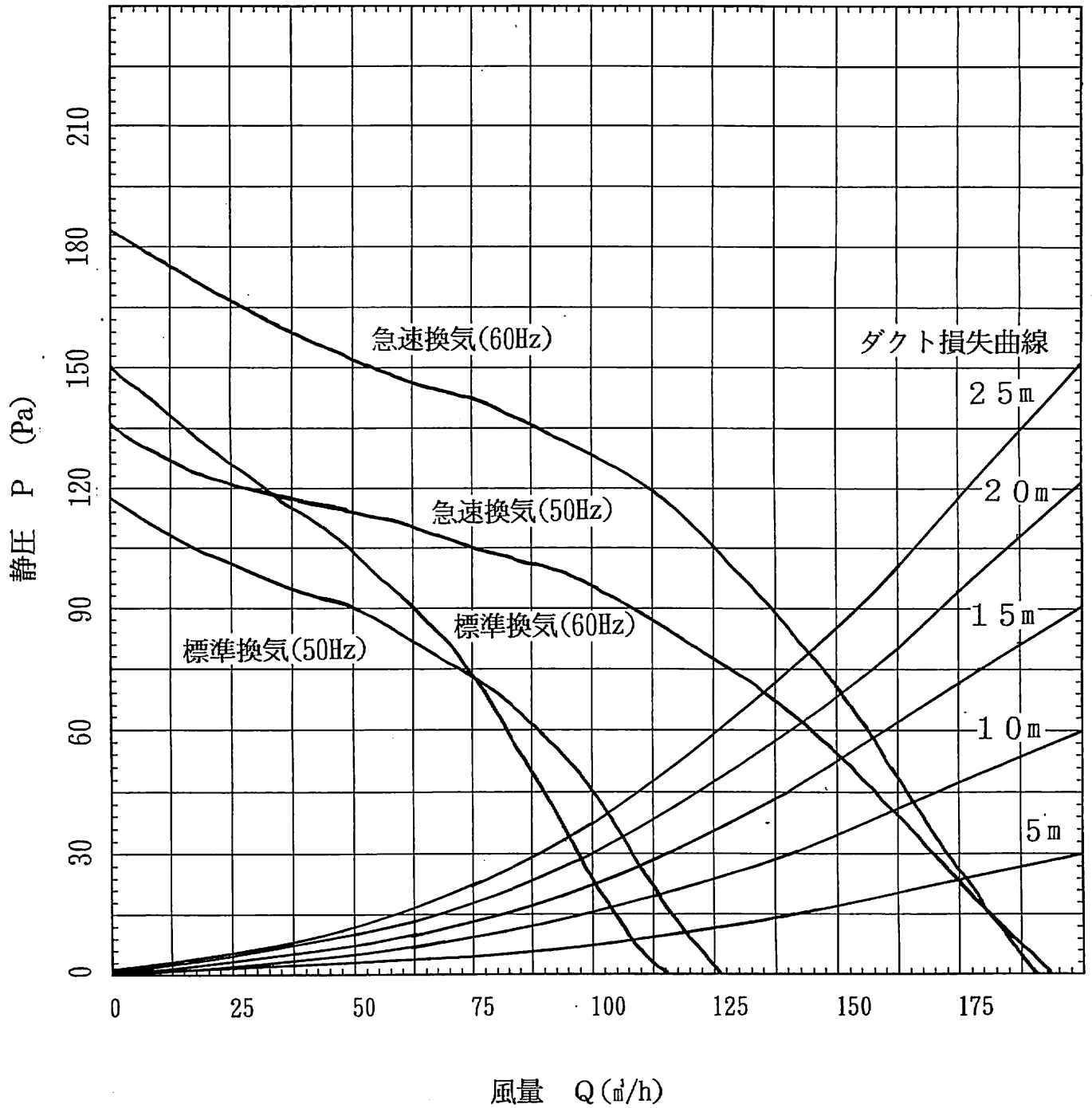
マックスシンワ株式会社

<p>1. 一般仕様</p> <p>1-1 適用範囲: この仕様書は貴社に納入する浴室換気乾燥暖房機について適用します。</p> <p>1-2 形式名: BS-751</p> <p>1-3 定格電圧: AC100V 50/60Hz</p> <p>1-4 送風方式: ACコンデンサー型誘導電動機 1基 防水型ボールベアリング使用</p> <p>1-5 ファン形式: シロココファン</p> <p>1-6 運転機能: ①衣類乾燥 ②涼風扇 ③温風暖房 ④浴室標準換気 ⑤浴室急速換気</p> <p>1-7 衣類乾燥方式: 温風乾燥方式 (温風循環と適量常時換気を1ファンで同時に行う)</p> <p>1-8 暖房方式: 温風暖房方式 (電動ダンパーで排気側を全閉とする)</p> <p>1-9 換気循環切替: 電動ダンパーで風路を排気方向又は浴室方向に切替える方式</p> <p>1-10 設置形式: 浴室天井埋込型</p> <p>1-11 排気接続口: 適合パイプ呼び径φ100</p> <p>1-12 天井開口寸法: 285×410mm 天井高140mm以上</p> <p>1-13 質量: 約5.8Kg</p> <p>1-14 使用温度範囲: -16~40℃</p>													
<p>2. 乾燥、暖房、仕様 (50/60Hz)</p> <p>2-1 ヒーター: PTCセラミック定温発熱体...3本</p> <p>2-2 最大消費電力: 温風乾燥...1350/1350W (含コントローラー) 暖房運転...1400/1400W (含コントローラー)</p> <p>2-3 乾燥風量: 160/160m³/H (浴室内温風循環風量と換気風量の合計風量)</p> <p>2-4 騒音値: 50/50dB(A) (JISC9603)</p> <p>2-5 吹き出し温度: 85+0 -15℃</p>													
<p>3. 換気仕様 (50/60Hz)</p> <p>3-1 換気風量:</p> <p>3-2 騒音値:</p> <p>3-3 消費電力:</p>	<table border="1"> <tr> <td>換気 (標準)</td> <td>換気 (急速)</td> <td></td> </tr> <tr> <td>別紙ファン性能データ (P-Q曲線) に依る</td> <td></td> <td></td> </tr> <tr> <td>38/38dB(A)</td> <td>47/47dB(A)</td> <td>(JISC9603)</td> </tr> <tr> <td>21/21W</td> <td>27/30W</td> <td></td> </tr> </table>	換気 (標準)	換気 (急速)		別紙ファン性能データ (P-Q曲線) に依る			38/38dB(A)	47/47dB(A)	(JISC9603)	21/21W	27/30W	
換気 (標準)	換気 (急速)												
別紙ファン性能データ (P-Q曲線) に依る													
38/38dB(A)	47/47dB(A)	(JISC9603)											
21/21W	27/30W												
<p>4. 涼風仕様 (50/60Hz)</p> <p>4-1 涼風風量: 140/140m³/H (浴室内循環風量)</p> <p>4-2 騒音値: 50/50dB(A) (JISC9603)</p> <p>4-3 消費電力: 27/30W</p>													
<p>5. 安全装置</p> <p>5-1 温度過昇防止: ヒーター温度...サーミスタ 55℃OFF 40℃自動復帰 60℃OFF (完全停止) : ヒーター...温度ヒューズ 126℃ OFF : ヒーター...自己制御温度 240℃ (キュリー点) : 電装ボックス...温度ヒューズ 126℃ OFF : ファンモーター...サーマルプロテクター 120℃ OFF</p> <p>5-2 過電流防止: 電源回路...電流ヒューズ 20A OFF : ヒーター...電流ヒューズ 10A OFF (ヒーターに各1ヶ内蔵) : 電気回路...電流ヒューズ 1A OFF</p> <p>5-3 雷サージ防止: 電源回路...バリスター 2ヶ(電源端子台と電源基板に各1ヶ)</p> <p>5-4 漏電検出: ZCTコイルによる漏電検出回路でマイコンリをセットする方式</p>													
<p>6. リモコン仕様</p> <p>6-1 定格電圧: DC12V (本体より供給)</p> <p>6-2 回路: 4ビットマイクロコンピューター</p> <p>6-3 タイマー設定: 入りタイマー...10分単位 (最大12時間50分) 切りタイマー...10分単位 (最大12時間50分)</p> <p>6-4 時間表示: 4桁LED数字表示...時:分 (1分単位減算表示)</p> <p>6-5 タイマーメモリー: 各モード別に個別に記憶</p> <p>6-6 モード表示: 7LEDランプ表示...乾燥・涼風・暖房・換気(強)・換気(弱)</p> <p>6-7 エラー表示: 2桁LED数字表示 ・ 入り/切りタイマー</p> <p>6-8 入力操作キー: 8キー...乾燥・涼風・暖房・換気・時間・分・タイマー切替・停止</p> <p>6-9 操作コード: 4.5m 9芯PVCケーブル</p> <p>6-10 外形寸法: 縦120×横116×厚8.7mm (取付露出部寸法)</p> <p>6-11 質量: 約130g</p>													

	訂番	年月日	氏名	仕様書番号	発行日	承認	審査	作成
変更履歴	1	H12.11.8 5-4追加	真田					
	2	H13.9.7社名変更	高山	SPY15001	H10.6.30	井 13.9.07 手	田 13.9.07 島	

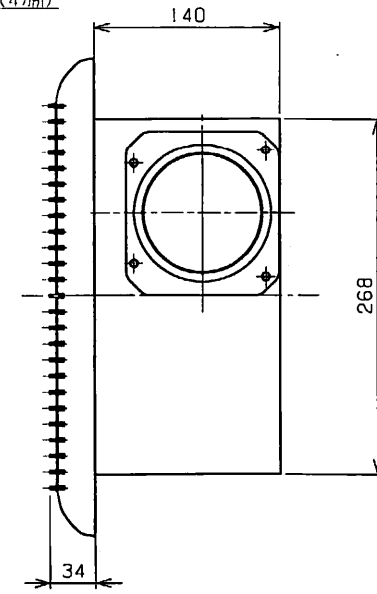
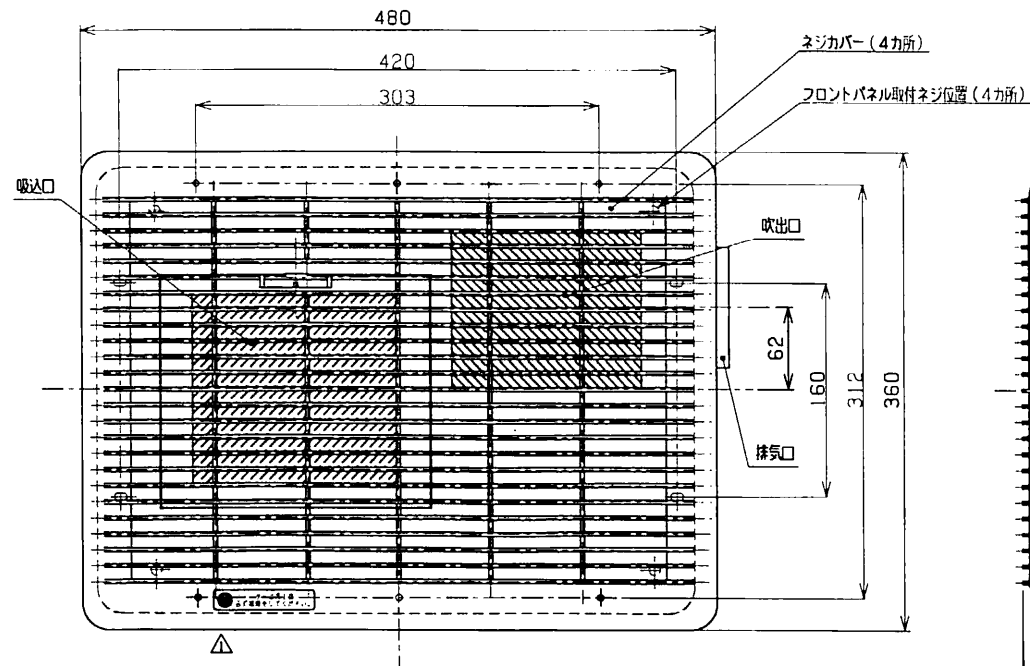
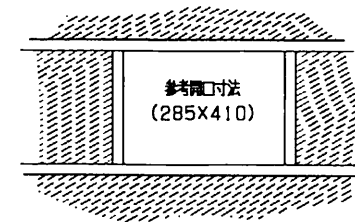
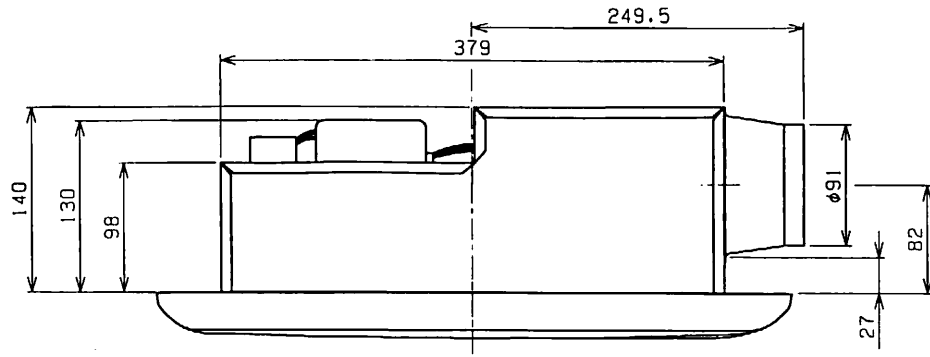
〈 ファン性能データ 〉

BS-751 換気運転



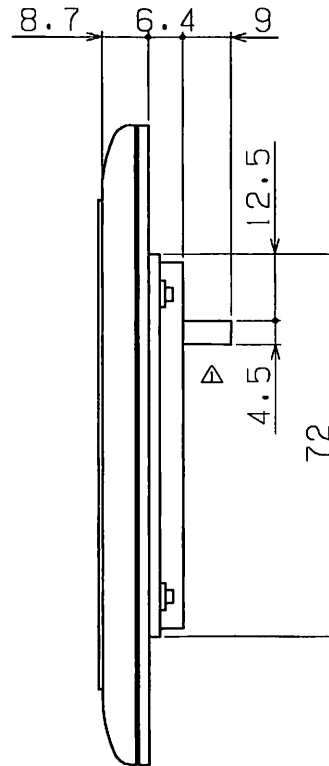
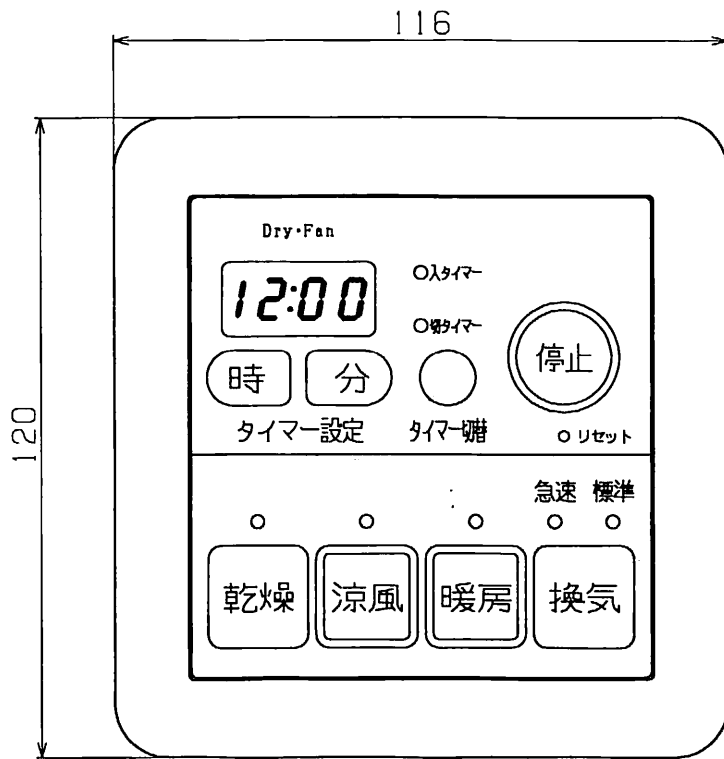
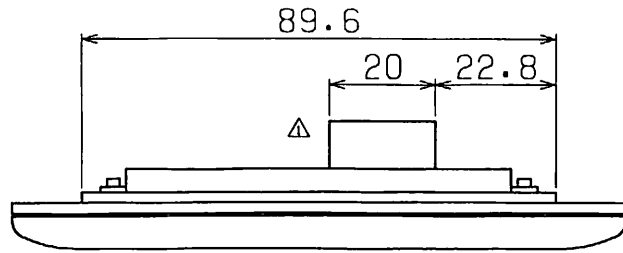
管理番号	ファイル番号	承認	審査	作成
PQY15001	98082401, 2, 3, 4	井 13.9.07 手	山 13.9.07 山	山 13.9.07 山
マックスシンワ(株)				

訂番	改訂理由	氏名	年月日
1	フィルター挿脱板追加	真田	12/11/06
2	社名変更	高山	13/08/09
△			



一般公差	細級	中級	材	処	承認	検図	設計	製図
1以下	±0.05	±0.08	鋼	理	井			
1をこえ 4以下	±0.08	±0.1			13.9.07			
4~ 16以下	±0.1	±0.2	第三角法	製品番号	手			
16~ 63以下	±0.2	±0.3	単位: mm					
63~ 250以下	±0.3	±0.5	マックスシワ物	尺度	BS-751			
250をこえるもの	±0.4	±0.8		製図				
					型式	名称	浴室換気乾燥機 外形図	
					尺度	製図	図番	SYF-15-3010
								訂番

訂番	改訂理由	氏名	年月日
△1	コネクタ形状変更	真田	12/11/07
△2	社名変更	高山	13/08/09
△			
△			



一般公差 細級 中級 1以下 ±0.05 ±0.08 1をこえ 4以下 ±0.08 ±0.1 4~ 16以下 ±0.1 ±0.2 16~ 63以下 ±0.2 ±0.3 63~ 250以下 ±0.3 ±0.5 250をこえるもの ±0.4 ±0.8	材	処 理	承認	検閲	設計	製図	
			井 13.9.07 手			山 13.9.07	山 13.9.07
			部品番号	型式	名称		
				BS-751	リモコン 外形図		
			マックスシワ鎖	尺度	製図	図番	訂番
						SYF-15-3047	△