

# BS-655N 仕様書

マックスシンワ(株)

1. 一般仕様
- 1-1 適用範囲 : この仕様書は浴室換気乾燥機について適用する。
  - 1-2 形式名 : BS-655N
  - 1-3 定格電圧 : AC100V 50/60Hz
  - 1-4 送風方式 : DCブラシレスモーター 1個 防水型ボールベアリング使用
  - 1-5 ファン形式 : シロッコファン 浴室循環・換気用1個 洗面所・トイレ換気用1個
  - 1-6 運転機能 : ①温風乾燥 ②温風暖房 ③涼風 ④換気  
④は浴室・洗面所・トイレの3室に機能する。
  - 1-7 乾燥方式 : 温風循環しつつ少量換気する。  
暖房・涼風方式 : 排気口を電動ダンパーで塞ぎ温風又は風を循環する。  
換気方式 : 排気口を電動ダンパーで全開にする。
  - 1-8 設置形式 : 浴室天井埋込み型 電源・リモコン・浴室照明線・トイレ換気SWを接続
  - 1-9 排気接続口 : ワンタッチ脱着方式 適合パイプ呼び径φ100mm
  - △ 1-10 天井開口寸法 : 285×410mm 天井高195mm以上
  - 1-11 質量 : 約9.1kg (取付枠・ダクト接続部・フロントパネルを含む)
  - 1-12 使用温度範囲 : -10℃ ~ +40℃

2. 乾燥・暖房仕様 (50/60Hz)
- 2-1 ヒーター : PTCセラミック定温発熱体…3個
  - 2-2 最大消費電力 : 乾燥運転 : 1350/1350W 暖房運転 : 1400/1400W
  - 2-3 乾燥循環風量 : 110/110m<sup>3</sup>/H
  - 2-4 暖房循環風量 : 140/140m<sup>3</sup>/H
  - 2-5 騒音値 : 49/49dB(A) (JISC9603)
  - 2-6 吹き出し温度 : 85℃+0℃ ~ -15℃ (70℃~85℃)

3. 換気仕様 (50/60Hz)
- 3-1 換気風量 : 別紙静圧-風量特性グラフ及び風量表に記載 (急速・標準の2段階)
  - 3-2 消費電力 : 別紙風量表に記載
  - 3-3 騒音値 : 急速 : 45/45dB(A) 標準 : 40/40dB(A) (JISC9603)

4. 涼風仕様 (50/60Hz)
- 4-1 涼風風量 : 140/140m<sup>3</sup>/H
  - 4-2 消費電力 : 35/35W
  - 4-3 騒音値 : 49/49dB(A) (JISC9603)

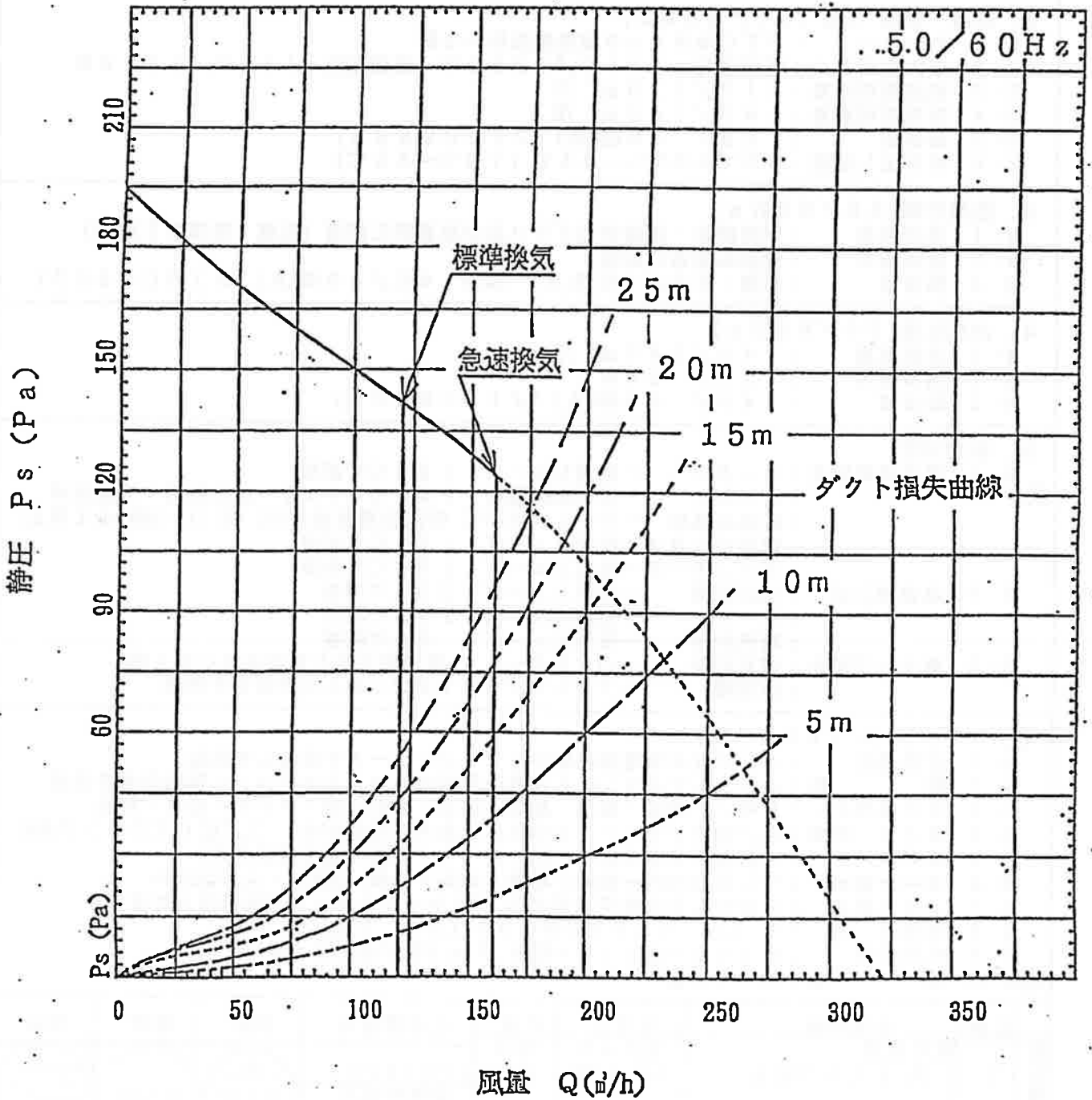
5. 安全装置
- △ 5-1 温度過昇防止 : ヒーター …温度ヒューズ 126℃で断線  
: ヒーター …自己制御温度 240℃でキュリー一点に到達・自動復帰  
: 吸込み温度 …サーミスタ55℃ OFF(自動復帰)70℃ OFF(エラー表示、全て停止)  
: 電装ボックス…温度ヒューズ 126℃で断線  
: ファンモータ…温度ヒューズ 130℃で断線
  - 5-2 過電流防止 : 電源回路 …電流ヒューズ 20Aで断線  
: ヒーター …電流ヒューズ 10Aで断線  
: 電気回路 …電流ヒューズ 6Aで断線
  - 5-3 雷サージ防止 : 電源回路 …バリスタ 電源端子台と電源基板に各1個  
: 通信線 …フォトカプラでマイコンの入出力端子を絶縁

6. リモコン (コントローラー)
- 6-1 定格電圧 : +5V (本体電源基板からリモコンコードを經由して供給)
  - 6-2 回路 : 4ビットマイコンにより電源基板の4ビットマイコンへ運転指令を通信
  - 6-3 入力操作キー : 8キー…乾燥・暖房・換気・涼風・時間・分・タイマー切替・停止
  - 6-4 タイマー設定 : 入/切タイマー…10分単位 (最大12時間50分) 入/切LEDランプ点灯
  - 6-5 時間表示 : 4桁LED数字表示…時:分 (1分単位で減算表示方式)
  - 6-6 モード表示 : 7LEDランプ…乾燥・暖房・涼風・換気 (2個)・入/切タイマー
  - 6-7 エラー表示 : 2桁でLED数字点滅表示 (リセットSW又は電源再投入で復帰)
  - 6-8 通信コード : 4.5m 4心PVCケーブル (φ4.5mm)
  - 6-9 外形寸法 : 縦120×横116×厚8.7mm (取付露出部寸法)
  - △ 6-10 質量 : 約100g

	訂番	変更内容	年月日	作成	仕様書番号	承認	審査	作成
変更履歴	1	社名変更	H13.4.9					
	2	1-10、5-1、6-10変更	H14.1.22		SPY15007			
					初版作成日			
					H11.6.24			

BS-655N

静圧-風量特性曲線



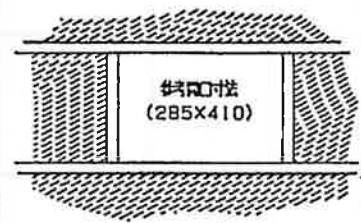
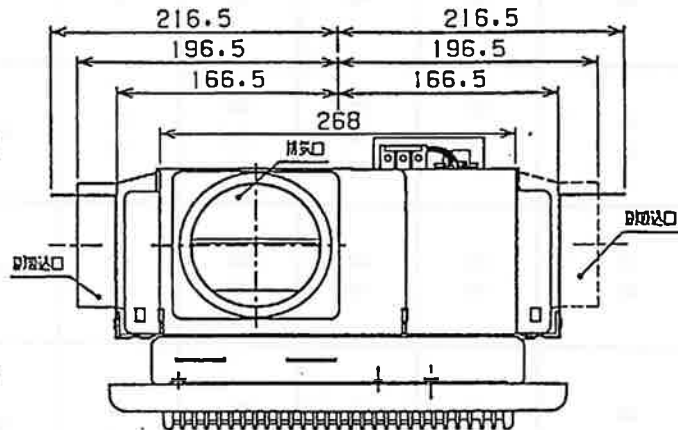
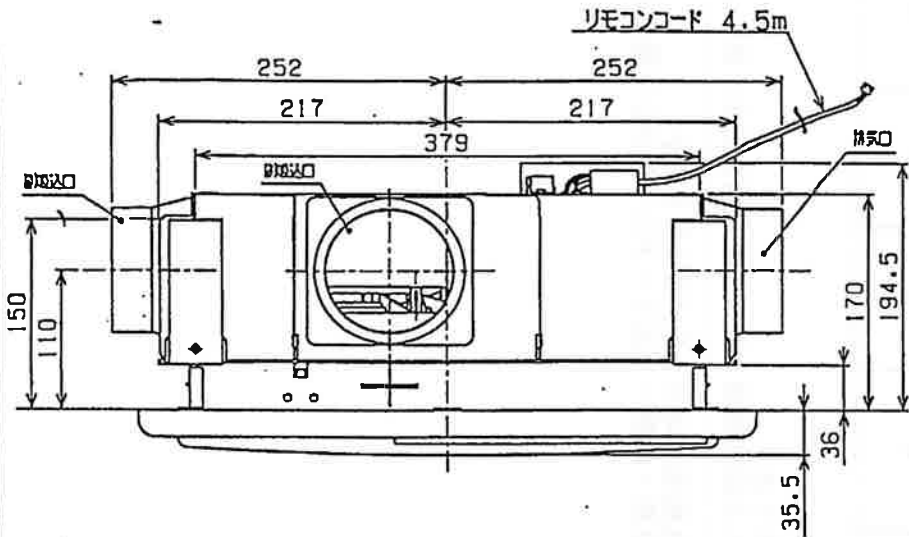
## BS-655N 風量・騒音表

運転モード	消費電力 (W)	換気風量 (m <sup>3</sup> /h)				騒音 (dB)
		浴室	洗面所	トイレ	合計	
乾燥	1350	40 (循環風量110)	30	30	100	49
暖房	1400	0 (循環風量140)	30	30	60	49
標準換気	18	60	30	30	120	40
急速換気	28	80	40	40	160	45
トイレ換気 (注1)	18	60	30	30	120	40
涼風	35	0 (循環風量140)	30	30	60	49
停止	0	0	0	0	0	0

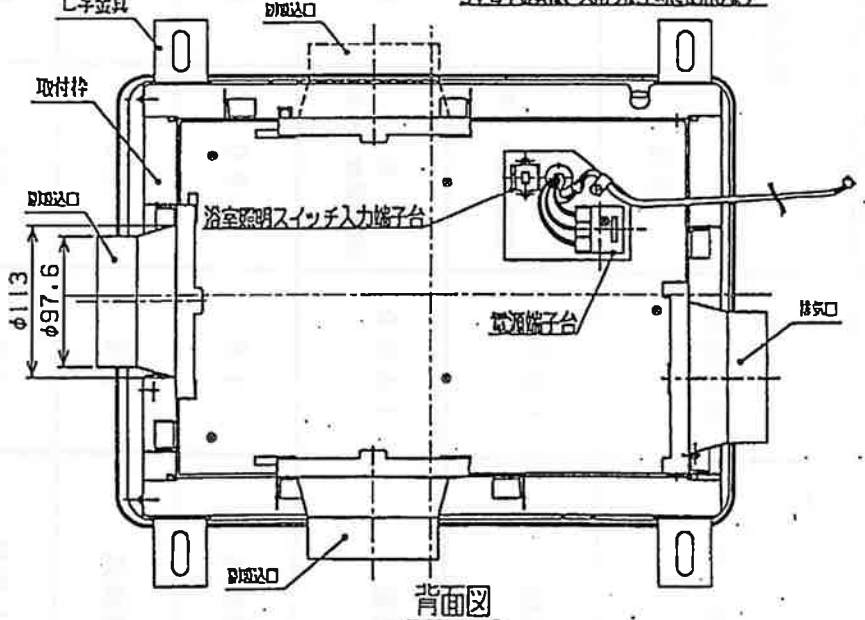
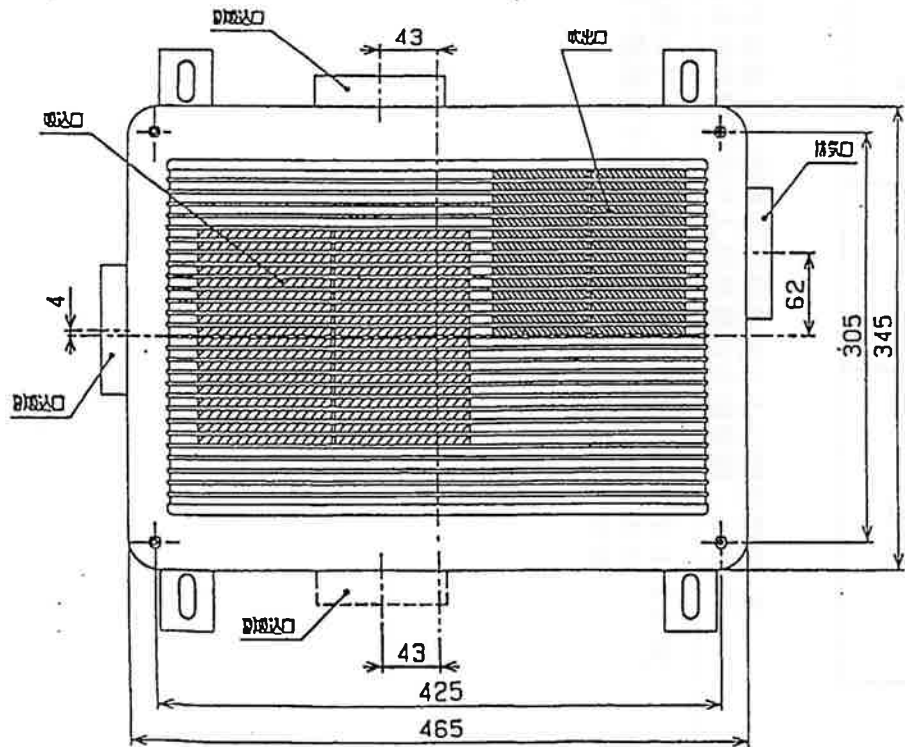
※ 使用状態により風量が多少変動する場合があります。  
また、機器能力の限界以上の静圧が加わると上記仕様値を満足しない場合があります。

(注1) トイレ換気スイッチを入れると、トイレ換気風量が30m<sup>3</sup>/hになります。  
トイレ換気スイッチが入っていても乾燥・涼風・暖房・涼風モードにリモコンで設定すると、そのモードに移行します。

訂号	改訂理由	氏名	年月日
△	社名変更(株神(西)竹所からマックスシンワ株)		13/04/09
△			



- 注記)
1. 排出口は、3カ所のうちダクト配管方向により2カ所を選択してください。
  2. 使用しない排出口1カ所は、密閉して風を防止してください。
  3. アンカーボルト取付位置は、別紙参照
  4. 天井厚度 35mm 以下(挿抜材含む)
  5. L字金具は、天井リ降下時に使用します

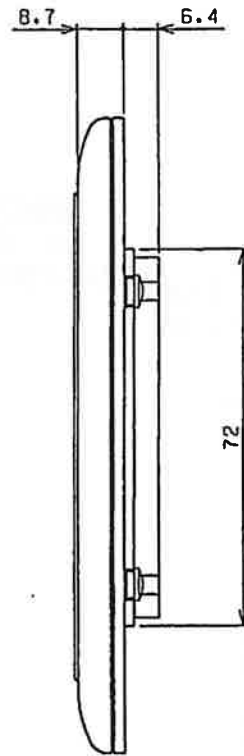
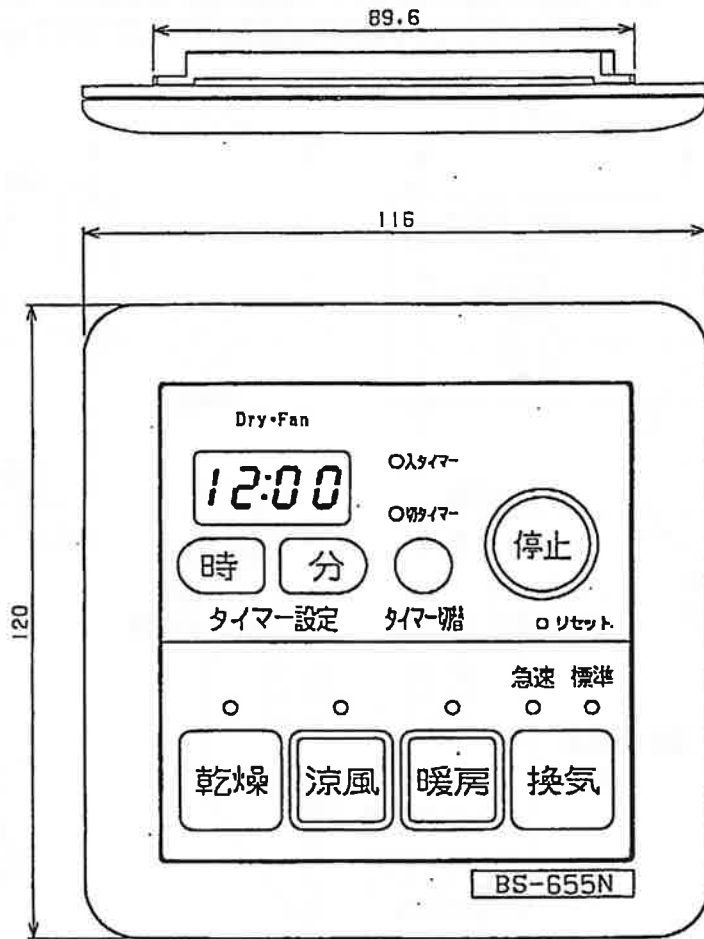


公差	公差	公差	公差	公差	公差	公差	公差	公差	公差
1以下	±0.05	±0.08	±0.1	±0.2	±0.3	±0.5	±0.8	±1.0	±1.5
1以上 4以下	±0.08	±0.1	±0.2	±0.3	±0.5	±0.8	±1.0	±1.5	±2.0
4~ 16以下	±0.1	±0.2	±0.3	±0.5	±0.8	±1.0	±1.5	±2.0	±3.0
16~ 63以下	±0.2	±0.3	±0.5	±0.8	±1.0	±1.5	±2.0	±3.0	±5.0
63~ 250以下	±0.3	±0.5	±0.8	±1.0	±1.5	±2.0	±3.0	±5.0	±8.0
250以上	±0.4	±0.8	±1.0	±1.5	±2.0	±3.0	±5.0	±8.0	±12.0

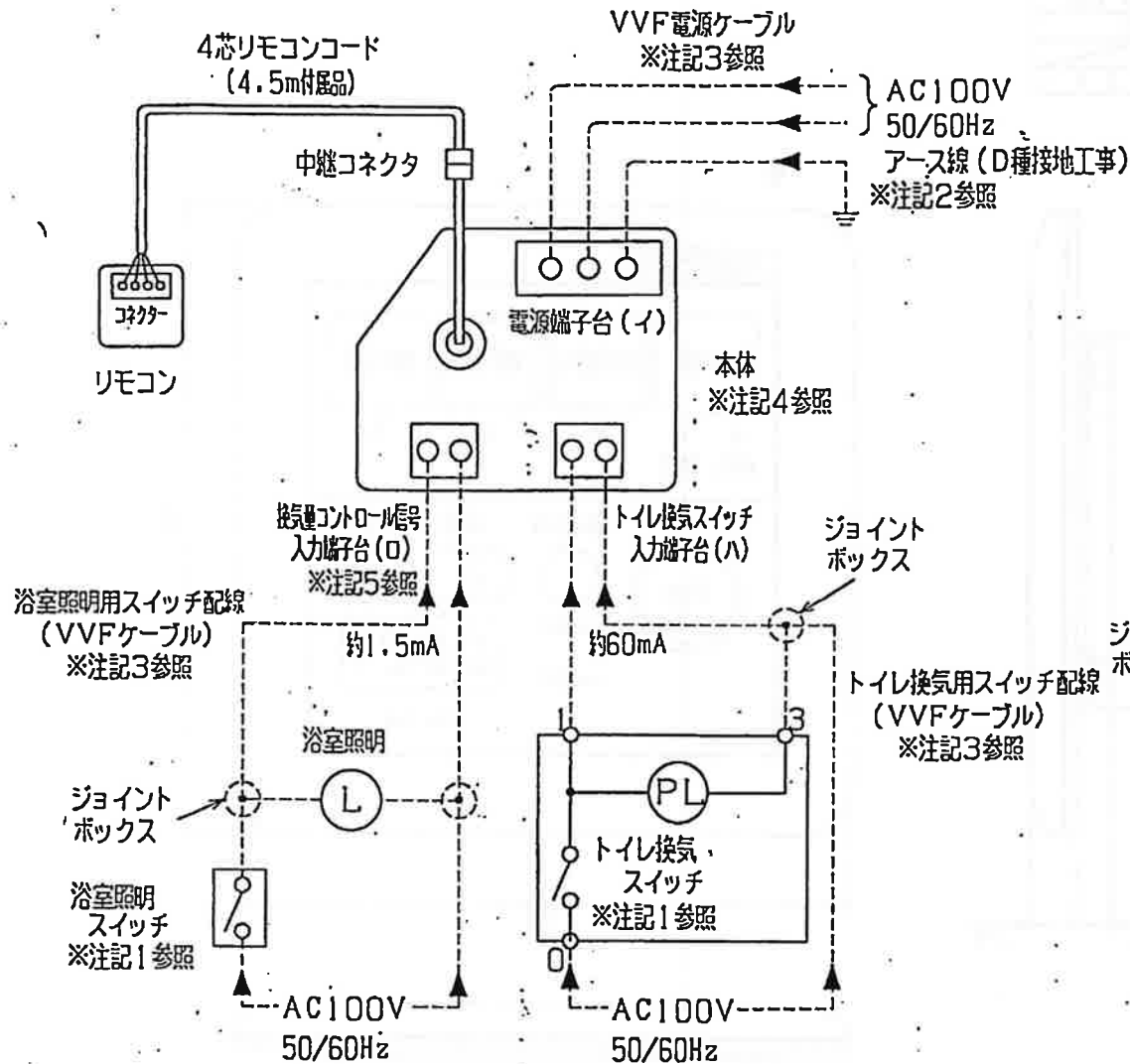
型式	BS-655N	名称	浴室換気乾燥機	外形図
型式	BS-655NH	名称	浴室換気乾燥機	外形図
訂号	SYF-15-3062	訂号		

訂番	改訂理由	変更	年月日
①	社名変更(0000000000からマックスシンワ株)		13/04/09
②	リモコン仕様シリアル確認		14/01/10
③			
④			



一般公差	細	中	粗	第三角法	単位 mm	承認	検印	設計	製図
1以下	±0.05	±0.08		材	処				
1をこえ 4以下	±0.08	±0.1							
4~ 16以下	±0.1	±0.2		質	理				型式 BS-655N
16~ 63以下	±0.2	±0.3							
63~ 250以下	±0.3	±0.5		マックスシンワ株	尺規	1/100			名称 リモコン 外形図
250をこえるもの	±0.4	±0.8							
						図番	SYF-15-3063		訂番 △

訂号	改訂理由	氏名	年月日
△	社名変更(松井製作所からマックスシンク株)、書き直し		13/04/09
△	注記7の記号変更		13/09/03
△	DG-1481H生産中止につきWD1423を対応品登録		13/10/22
△			



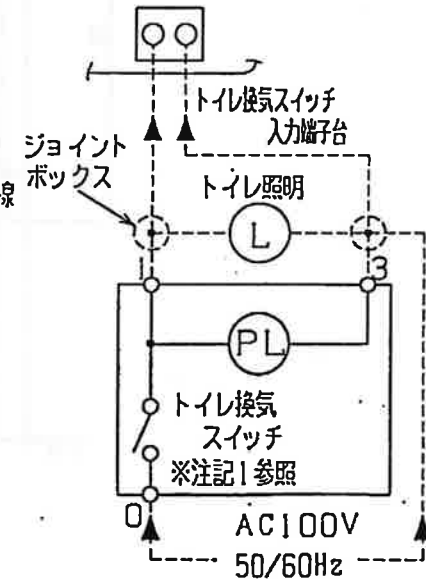
- 注記)
- 浴室照明スイッチは片切りスイッチ(松下電工WN5061)を使用してください。トイレ換気スイッチは表1に示す品番より選択して使用してください。これ以外を使用するときは、弊社営業担当へ必ずお問い合わせください。
  - D種接地工事によるアース線を必ず接続してください。
  - VVFケーブル及びアース線はφ1.6~φ2.0の単線を使用してください。
  - 本体にトイレ換気3分遅れタイマー機能を内蔵しています。
  - 換気量コントロール信号は浴室照明が点灯したとき風量を下げる機能です。接続しない場合は、この機能はキャンセルされます。
  - 適用型式
    - ・BS-763H、・BS-655NH、・BS-655N

表1 (トイレ換気スイッチ品番)

メーカー名	品番	メーカー名
松下電工	WT5341 (ワイフ21シリーズ)	※操作面別売
松下電工	WN5341K	有
松下電工	WTS2081 (ニューフェイス)	※操作面別売
冷機電器	JEC-BN-1MCR	有
冷機電器	BW-1C	※操作面別売
三菱電機	DC-1481H	有
東芝ライテック	WD1423	有

(電圧検知型パイロットランプ内蔵)

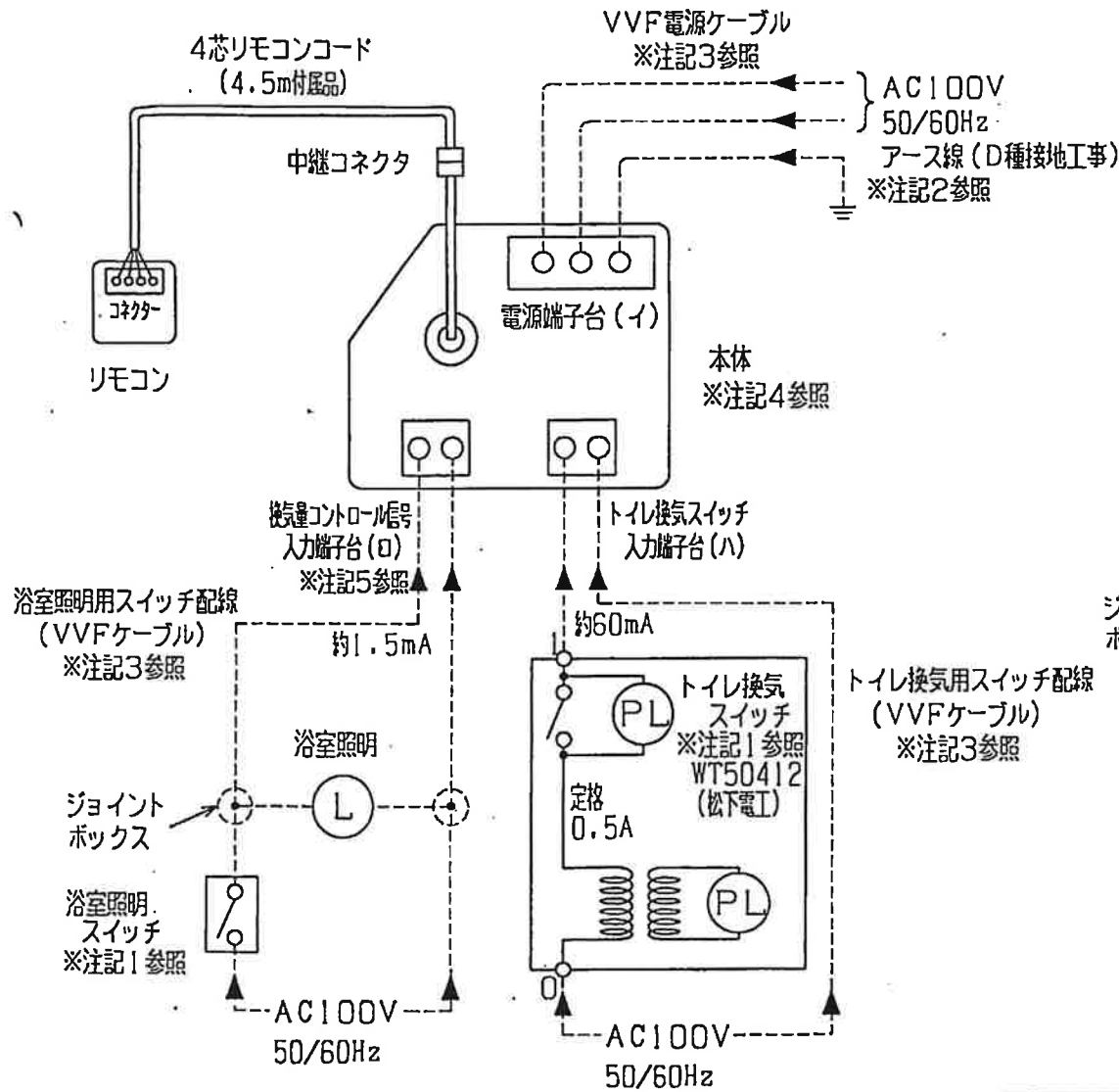
※トイレ換気スイッチでトイレ照明を連動させた場合です。



注記7. 端子台(イ)(O)(H)の内部ではそれぞれのAC100Vを相互に絶縁していますので、極性に関係無く、しかも同相でも別相でも問題ありません。2線式トイレスイッチの結線図に関してはSYF-15-3132を参照して下さい。△

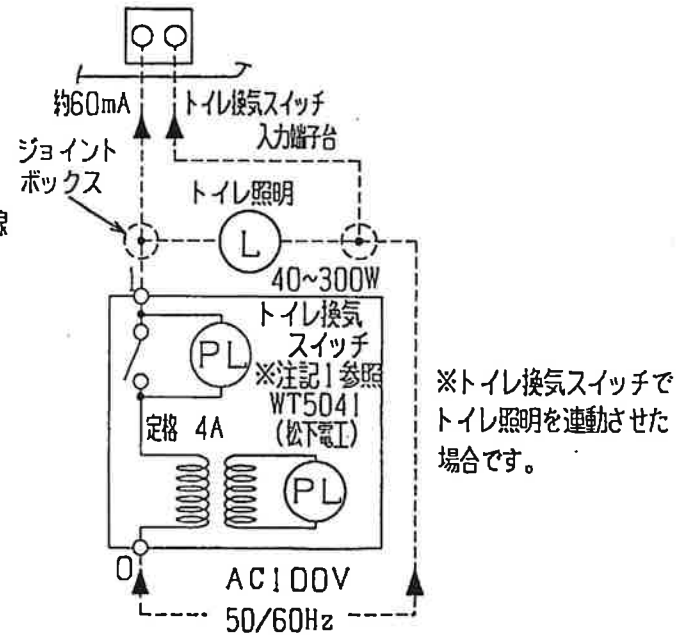
一般公差	組立	材	組	承認	検	設計	製
1以下	±0.05	±0.08	±0.08				
1をこえ 4以下	±0.08	±0.1					
4~ 16以下	±0.1	±0.2	第三角法	部品番号	型式	名称	結線図(3線式トイレスイッチの場合)
16~ 63以下	±0.2	±0.3	単位:mm		注記		
63~ 250以下	±0.3	±0.5		尺順	組	図号	SYF-15-3039
250をこえ300	±0.4	±0.8	マックスシンク株				訂

訂	改	訂	理	由	氏	名	年	月	日
△									
△									
△									
△									



注記)

- 浴室照明スイッチは片切りスイッチ(松下電工WN5061)を使用してください。トイレ換気スイッチは図面に示す品番を使用してください。これ以外を使用するときは、弊社営業担当へ必ずお問い合わせください。
- D種接地工事によるアース線を必ず接続してください。
- VVFケーブル及びアース線はφ1.6~φ2.0の単線を使用してください。
- 本体にトイレ換気3分遅れタイマー機能を内蔵しています。
- 換気量コントロール信号は浴室照明が点灯したとき風量を上げる機能です。接続しない場合は、この機能はキャンセルされます。
- 適用型式(本体シリアル番号が13004251以後より適用可能です。)
  - ・BS-763H, BS-655NH, BS-655N



注記7. 端子台(イ)(ロ)(ハ)の内部ではそれぞれのAC100Vを相互に絶縁していますので、極性に関係無く、しかも同相でも別相でも問題ありません。

一般公差	級	級	材	理	承認	検印	設計	製印
1以下	±0.05	±0.08	第三角法 単位:mm	製品番号	型式	注記6参照	名称	製図
1~2.5	±0.08	±0.1						
4~16	±0.1	±0.2						
16~63	±0.2	±0.3						
63~250	±0.3	±0.5						
250を超えるもの	±0.4	±0.8	マックスシンク物	尺取	製図	製図	製図	
							名称	製図
							図番	SYF-15-3132
							訂	製