

1. 一般仕様

- 1-1 適用範囲：この仕様書は貴社に納入する浴室換気乾燥機について適用する。
- 1-2 形式名：BS-655
- 1-3 定格電圧：AC100V 50/60Hz
- 1-4 送風方式：ACコンデンサー型誘導電動機 1基 防水型ボールベアリング使用
- 1-5 ファン形式：樹脂製シロココファン 循環用1基 換気用1基
- 1-6 運転機能：①温風乾燥 ②温風暖房 ③浴室、洗面所、トイレ同時換気 ④涼風扇
⑤浴室照明点灯出力 ⑥トイレ換気入力 ⑦トイレ換気確認ランプ出力
- 1-7 乾燥換気方式：温風用ファンと換気用ファンを同時運転で制御する方式
- 1-8 設置形式：浴室天井埋込み洗面所トイレ同時換気方式（吸気グリル含まず）
- 1-9 照明点灯SW：100V 100W以下
- 1-10 吸排気接続口：適合パイプ呼び径φ100 ワンタッチ脱着方式 3方向吸気チャンバー付属
- 1-11 天井開口寸法：285×410mm 天井高210mm以上
- 1-12 質量：11.3Kg（チャンバーボックス含）
- 1-13 使用温度範囲：-16～40℃

2. 乾燥、暖房、仕様（50/60Hz）

- 2-1 ヒーター：PTCセラミック定温発熱体…3本
- 2-2 最大消費電力：温風乾燥、暖房運転…1250/1300W（含コントローラー）
- 2-3 乾燥風量：160/180m³/H（50/60Hz）
- 2-4 騒音値：45/46dB(A)（JISC9603）
- 2-5 吹き出し温度：85+0 -15℃

3. 浴室、洗面所、トイレ、同時換気仕様（50/60Hz）

- 3-1 風量0Pa静圧：200/190m³/H（チャンバーボックス付）
- 3-2 風量70Pa静圧：130/160m³/H（チャンバーボックス付）
- 3-3 吸込風量比率：浴室側対洗面所側対トイレ…1対1対1（風量調節シャッター有り）
- 3-4 騒音値：45/45dB(A)（JISC9603）
- 3-5 消費電力：45/50W

4. 涼風仕様（50/60Hz）

- 4-1 涼風風量：160/180m³/H
- 4-2 消費電力：45/50W

5. 安全装置

- 5-1 温度過昇防止：ヒーター温度…サーマルプロテクター 85℃±5℃ OFF（自動復帰）
：ヒーター…温度ヒューズ 126℃ OFF
：ヒーター…自己制御温度 240℃（キュリー点）
：吸込み温度…サーミスタ50℃OFF（自動復帰）60℃OFF（エラー表示）
：電装ボックス…温度ヒューズ 126℃ OFF
：ファンモータ…温度ヒューズ 150℃ OFF
：トランス…温度ヒューズ 130℃ OFF
：端子台…温度ヒューズ 82℃ OFF
- 5-2 過電流防止：電源回路…電流ヒューズ 20A OFF
：ヒーター…電流ヒューズ 10A×3 OFF
：電気回路…電流ヒューズ 6A OFF
- 5-3 雷サージ防止：電源回路…バリスター 14D×2

6. リモコン仕様

- 6-1 定格電圧：DC12V（本体より供給）
- 6-2 回路：シリアルインターフェース送受信・ウォッチドッグタイマ付き
- 6-3 入力操作キー：8キー…乾燥・暖房・換気・涼風・時間・分・照明・停止
- 6-4 タイマー設定：OFFタイマー…10分単位（最大12時間50分）
- 6-5 時間表示：4桁LED数字表示…時：分（1分単位減算表示方式）
- 6-6 モード表示：6LEDランプ…乾燥・暖房・換気・涼風
- 6-7 エラー表示：2桁LED数字表示
- 6-8 操作コード：4.5m 3芯PVCケーブル
- 6-9 外形寸法：縦120×横116×厚8.7mm（取付露出部寸法）
- 6-10 重量：130g

7. (1) リモコンの操作に対する本体の動作とトイレ換気

リモコンの操作	本体の動作	トイレ換気
換気ボタンを押す。	換気を行なう。	換気を行なう。 トイレPLが点灯する。
換気ボタンを切る。	換気が停止する。	換気が停止する。 トイレPLが消灯する。
乾燥ボタンを押す。	乾燥を行なう。	何もしない。 トイレPLも点灯しない。 (注1)
停止ボタンを押す。	停止する。	停止する。 (注2)

(注1) 乾燥中の30分毎の換気動作中にもトイレPLは点灯しない。

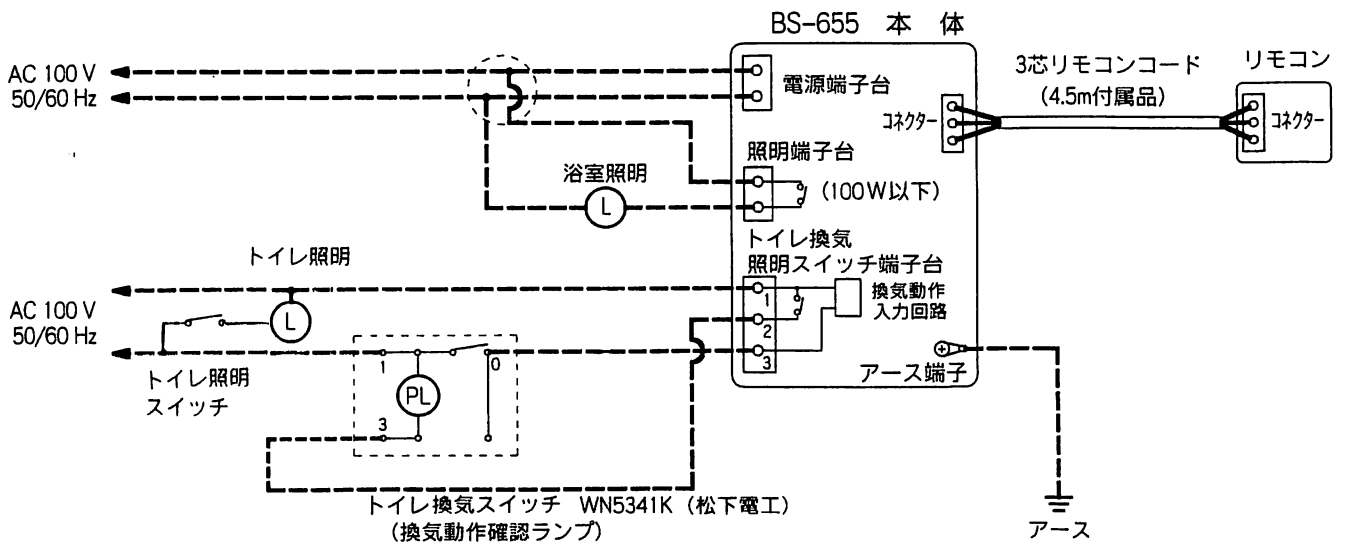
(注2) トイレ換気スイッチによるトイレ換気中にリモコンの停止ボタンを押した場合にも、トイレ換気が停止する。

7. (2) トイレ換気スイッチの操作に対する本体の動作とリモコンランプの表示

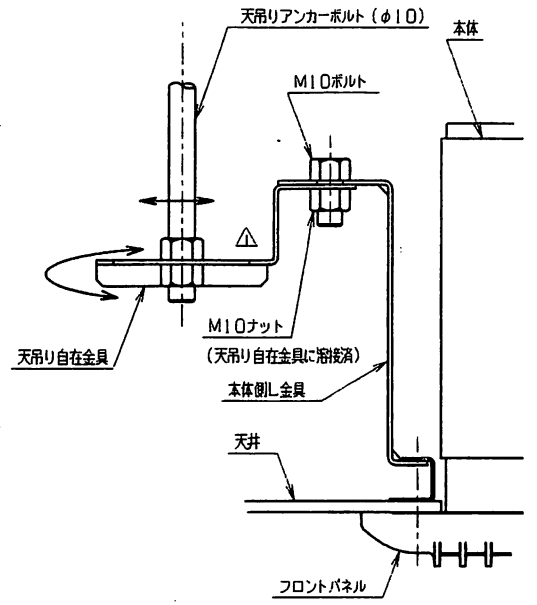
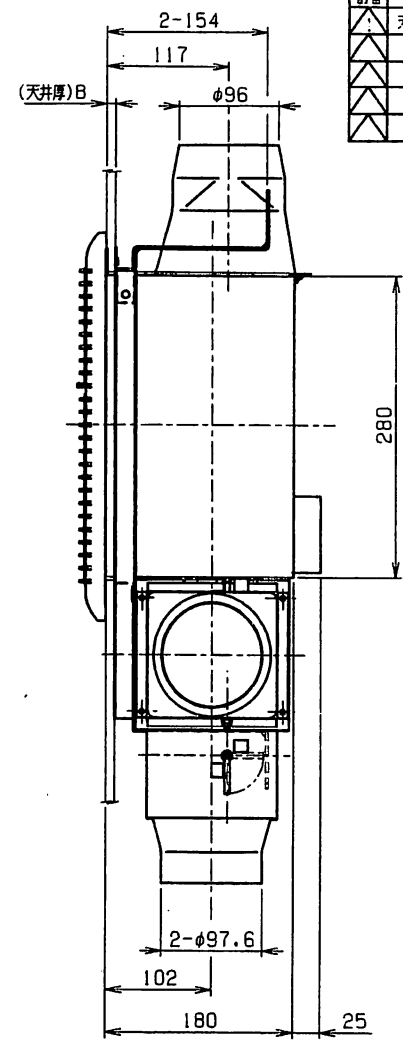
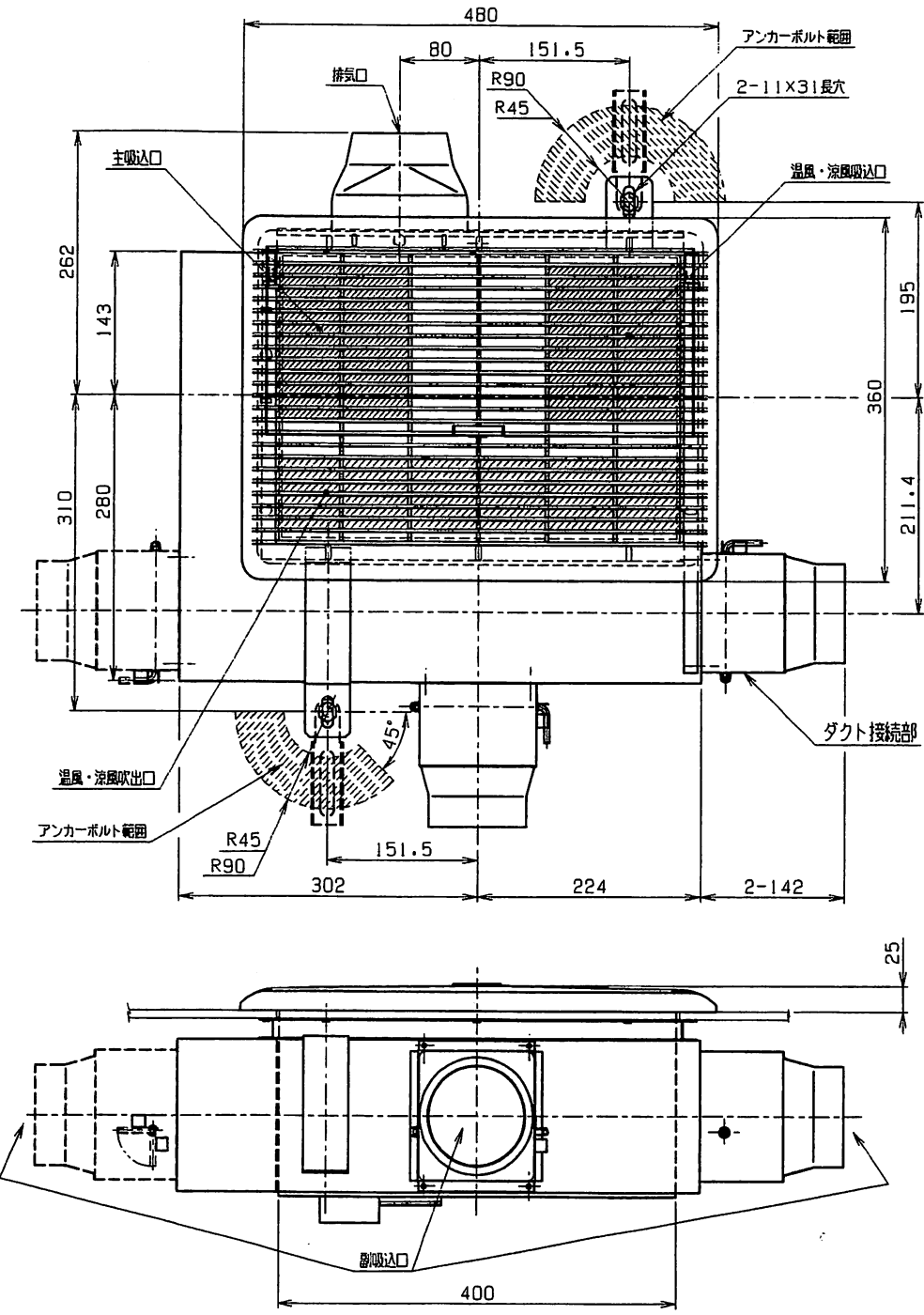
トイレ換気スイッチの操作	本体の動作	リモコンランプの表示
トイレ換気スイッチを入れる。	トイレの換気を開始する。乾燥・涼風・暖房のいずれかで動作中の場合はその動作を中断する。	換気ランプが点滅開始する。
トイレ換気中にトイレ換気スイッチを切り、3分以内に再びスイッチを入れる。	トイレの換気を継続する。	換気ランプが点滅継続する。
トイレ換気スイッチを切る。	スイッチが切れた時から3分経過後にトイレの換気を終了し、もとの(乾燥・涼風・暖房・換気・停止)状態に復帰する。	換気ランプが3分間点滅する。
トイレ換気スイッチを切り忘れる。	スイッチを入れた時から30分経過後にトイレの換気が終了し、もとの(乾燥・涼風・暖房・換気・停止)状態に復帰する。	換気ランプが30分間点滅する。

(注1) トイレ換気スイッチを入れて、トイレ換気中にリモコンの乾燥・涼風・暖房・換気・停止ボタンのいずれかを押し、ただちにその状態に移ります。

8. 配線図



訂番	改訂理由	年月日	氏名
▲	天吊り自在金具取付け方向変更	08/04/02	高山
▲			
▲			
▲			



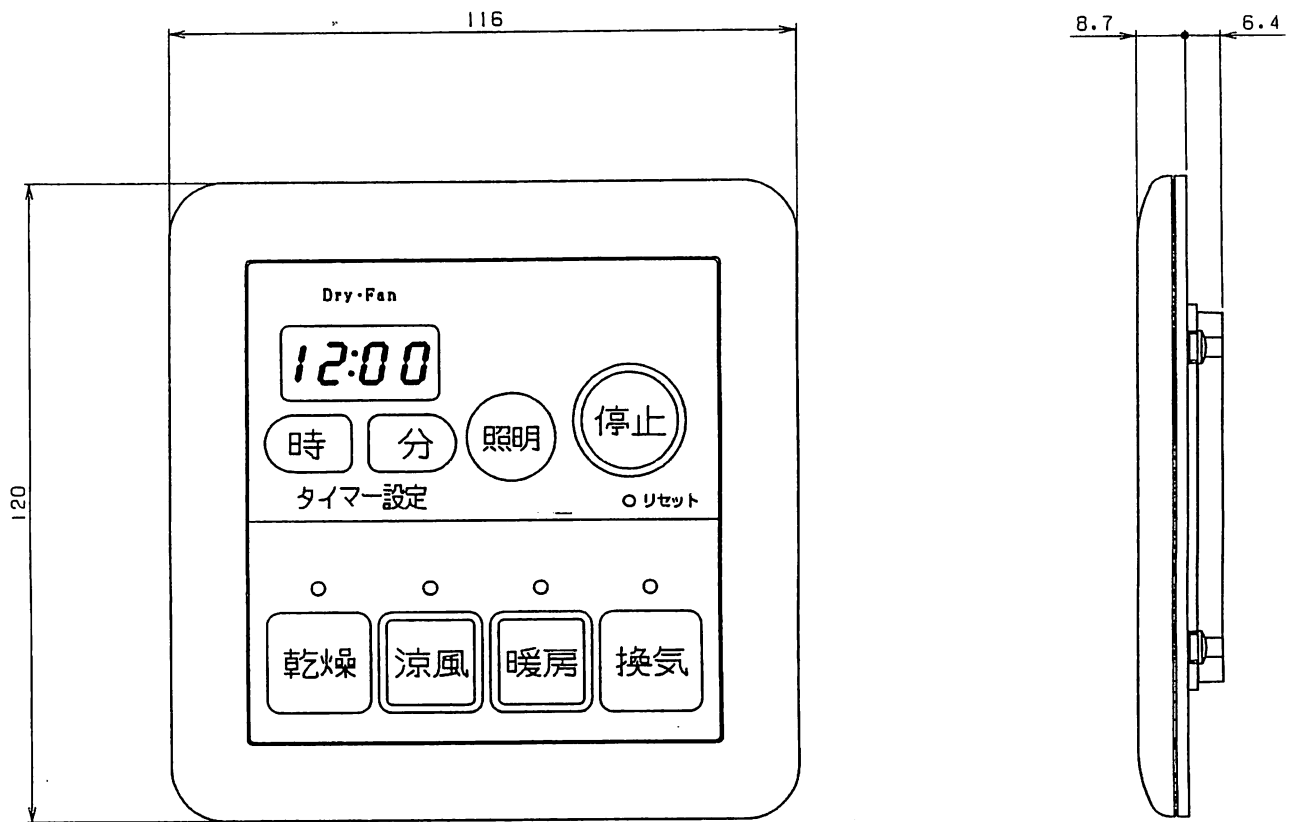
天吊り取り付け図 (参考)

- 注記) 1. 吸込みのダクト接続部 (風量制限板内蔵) は4本のネジの取外し、取付により取付位置を変更可能とする。
 2. 本図以外の仕様は別紙仕様書による。
 3. 適合天井厚: 5mm~20mm (ただし本図面上では8mmで作図してある。)
 4. 適合天吊りアンカーボルト径: φ10mm

一般公差	細級 細級 中級	三角法	単位 mm	認可	検閲	設計	製図
1以下	±0.05 ±0.08	材	表面処理	◎	◎	◎	◎
1をこえ 4以下	±0.08 ±0.1	質		型式	名称	08年02月26日	
4~ 16以下	±0.1 ±0.2			B5-655	浴室換気乾燥機 外形図		
16~ 63以下	±0.2 ±0.3			親図	図番	SYF-9-3026	
63~ 250以下	±0.3 ±0.5	神和製作所	尺度 1/5			訂番 △	
250をこえるもの	±0.4 ±0.8						

■リモコン外形寸法図

BS-655



スイッチボックスを使用する場合は、2ヶ用（2連）をご使用ください。

