

浴室換気・乾燥・暖房機 施工説明書

品番	BS-650NL・BS-651NL・BS-652NL (副吸込口付) (副吸込口・トイレ換気連動スイッチ付)	共用
----	---	----

【注意】浴室には、本体取付用開口と取付ビス用穴加工が必要です。

1 安全のために必ずお守りください

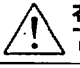




- 取り付けの前に、この事項を必ずお読みのうえ、正しく安全に取り付けてください。
- この項に示した注意事項は、安全に関する重大な内容を記載していますので必ずお守りください。

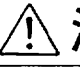


● 表示の意味は次のとおりになっています。

● 図記号の意味は次のとおりになっています。

 警告 誤った取扱をすると死亡または重傷などを負う可能性が想定される内容が記載されています。	 「禁 止」を表します
 注意 誤った取扱をすると人が障害を負うか、物的損害の発生が想定される内容が記載されています。	 「必ず行うこと」を表します
	 「第3種接地工事によるアース線を必ず接続すること」を表します

- 取り付け施工完了後、この項の注意事項が守られているか確認のうえ、試運転を行い異常がないか確認し、取扱説明書に沿ってお客様に使用方法、お手入れの仕方を説明してください。
- この施工説明書は、取扱説明書と共にお客様がいつでも見られる所に必ず保存するようお願いしてください。

 警告	
 使用禁止 内釜式風呂を設置した浴室には取り付けないでください。 ★排気ガスが浴室内に逆流し、一酸化炭素中毒を起こすことがあります。	 分解禁止 改造はしないでください。また、修理技術者以外の人は、分解したり修理をしないでください。 ★火災・感電・けがの原因となります。 修理はお買い上げの販売店またはメーカー指定のお客様ご相談窓口にご相談ください。
 取付注意 メタルラス張り、ワイヤラス張り、または金属板張りの木造の造営物に金属製ダクトが貫通する場合、金属製ダクトとメタルラス、ワイヤラス、金属板と電氣的に接触しないように取り付けてください。 ★漏電した場合発火することがあります。	 アース線接続 第3種接地工事によるアース線を確実に接続し、漏電遮断器を取り付けてください。 ★故障や漏電の時に感電することがあります。

 注意	
 取付注意 この浴室換気・乾燥・暖房機の重量は、約7kgあります。本体取付工事は十分強度が得られるよう補強材などを入れ、確実に行ってください。 ★落下により、けがをする恐れがあります。	 取付注意 指定電圧以外では使用しないでください。

指定電圧

AC100V



電源電線の接続は確実に行ってください。

★接続部が過熱して発火の恐れがあります。

取付注意



リモコンは、浴室の外に取り付けてください。

★故障や感電の恐れがあります。

取付注意



配線工事は、電気設備技術基準や内線規定に従って安全・確実に行ってください。

★接続不良や誤った配線工事は感電や火災の恐れがあります。

取付注意



禁止

本体やリモコンを洗浄したり、雨ざらしにしないでください。

★故障や火災の原因になります。



取付注意

部品の取付は確実に行ってください。

★落下により、けがをする恐れがあります。



取付注意

電源は専用回線とし、途中にスイッチを設けしないでください。

★火災や感電の原因になります。

3

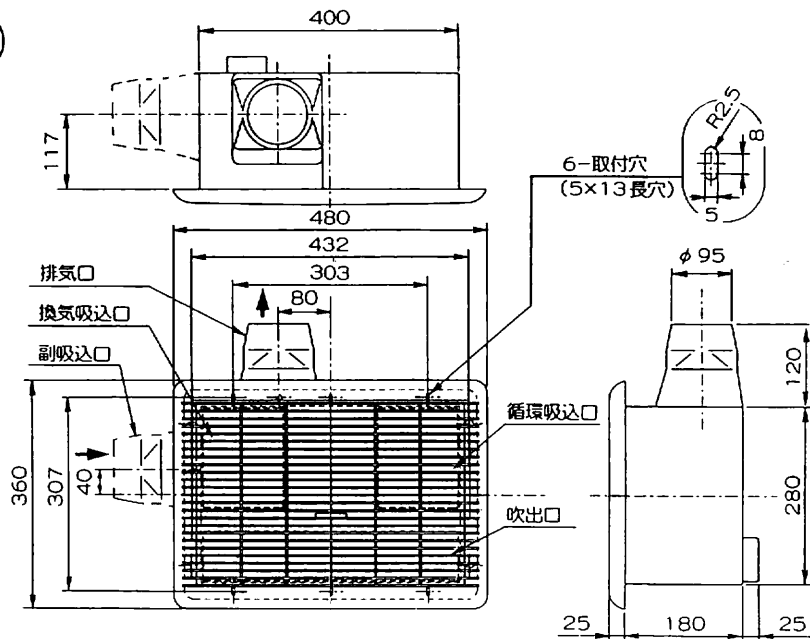
各部の名称と寸法

品番

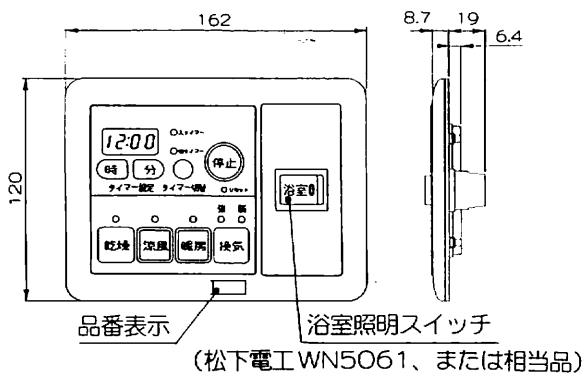
BS-650NL・651NL

本体外形図

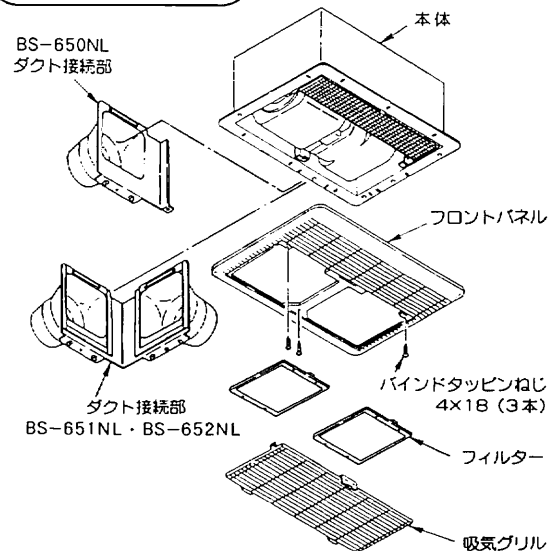
適合ダクト
φ100



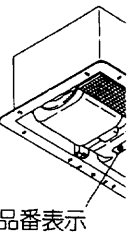
リモコン外形図



本体組立図



本体



品番表示

ダクト接続部

品番

BS-650NL

1 トラスト
(本体取)

2 なべタッ
(ダクト)

3 皿タッピ
(リモコ)

4 バインド
(フロン)

5 なべタッ
(本体落)

★ BS-651NL・BS-652NL の洗面所側の換気グリル (吸入口) は、付属していません。(別途ご用意ください。)

★ アース線とアース棒は付属していません。(別途ご用意ください。)

●この浴室換気・乾燥・暖房機は、浴室天井取付専用です。

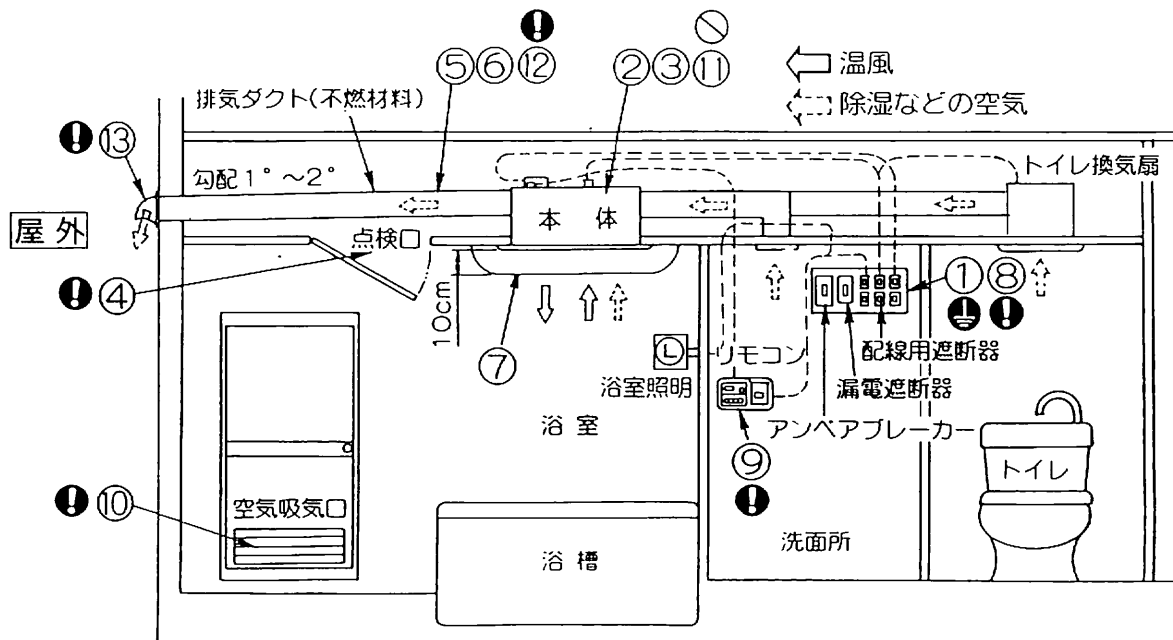
☆壁などに取り付けますと、換気や乾燥が効果的に行われません。

■東京消防庁では浴室換気・乾燥・暖房機の設置について、下記のような基準を設けて指導しております。

●この基準は「適合機器」に適用されます。この商品は「適合機器」です。

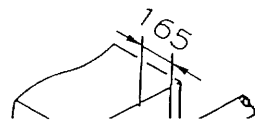
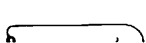
●その他の地域の指導については、所轄の行政官庁または消防署にご確認ください。

- ⚠️ ① アース線を確実に接続し、漏電遮断器を取り付けてください。
- ② 機器は上階スラブまたは天井などに、堅固に取り付けてください。
- ③ 機器本体は可燃物に密着設置が可能です。
- ❗️ ④ 機器本体に近接する部分に、機器本体の点検・清掃が容易にできる点検口を設けてください。
- ⑤ ダクトの材質は、不燃材料のものを请使用ください。
- ⑥ ダクトは専用としてください。
但し住戸内の洗面所、便所、その他これに類する部屋のダクトと接続される場合で、洗面所などのダクトが不燃材料で造られている場合はこの限りではありません。
- ⑦ 浴室への温風吹出口および空気吸込口（フロントパネル）の前方10cm未満の範囲には造営材など（乾燥する衣類を含む）を設けないでください。
- ❗️ ⑧ 電源は専用回路とし、途中にスイッチを設けないでください。
- ❗️ ⑨ リモコンは、浴室の外に取り付けてください。
- ❗️ ⑩ 吸気口を設けてください。（有効開口面積100cm²以上）
☆換気や乾燥が効果的に行われません。
- ⊘ ⑪ 本体を断熱材などでおおわないでください。
☆故障の原因になります。
- ❗️ ⑫ 排気ダクトは、屋外に向かって約1/100の下り勾配にしてください。
☆雨水の侵入や排気ダクト内の結露水が、浴室内に逆流することがあります。
- ❗️ ⑬ 外壁面には、市販のベントキャップ、ウエザーカバーなどを取り付けてください。
☆雨水・鳥などが侵入することがあります。



⊘ ●次のようなダクト工事はしないでください。

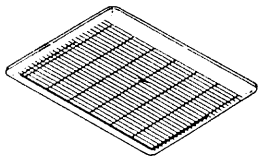
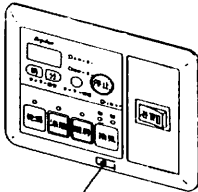

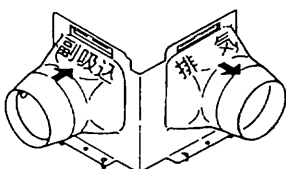
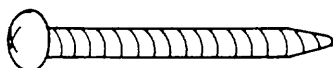
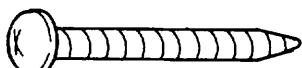
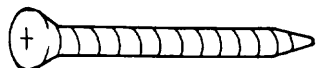


- 極端な曲げ（90°以上曲げないでください。）
- 多数の曲げ（曲げ数が多くなれば量が低下します。）
- 排気口のすぐそばでの曲げ
- 接続ダクト径を極端に小さくする。（しぼり）




- ⊗ ●温泉では使用しないでください。
☆故障の原因になります。
- ⊗ ●高温になる場所では使用しないでください。
☆故障の原因になります。
- 他の換気扇とダクトを共用する場合、同時運転時は、換気・乾燥能力が十分発揮できないことがあります。
また、各々単独運転時は、他の機器側へ排気の一部が流れることがあります。
なるべく専用ダクトを使用するか、逆流防止弁などの対策を実施いただけるようお願いします。

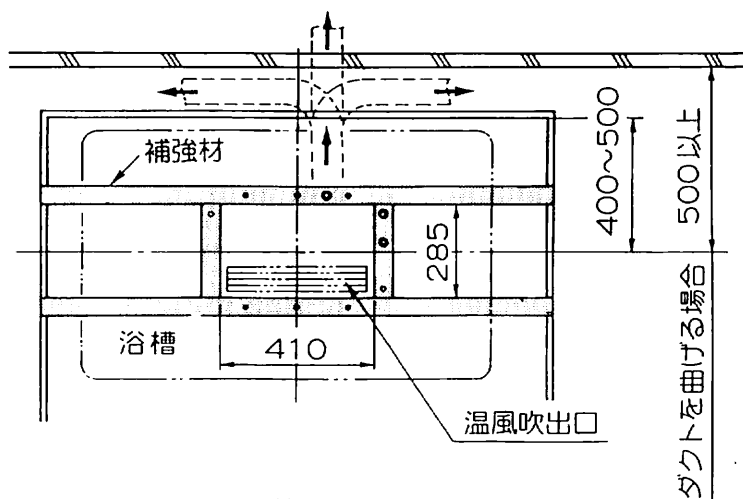
・ 652NL (共用)

梱包内容

フロントパネル	リモコン
	
ダクト接続部 (副吸込口付)	ダクト接続部 (排気口付)
	
品番	品番に応じて、(イ) (ロ) のうち1ヶが梱包されています。
BS-651NL	
BS-652NL	
ソネジ 4×40 … 6本	
メネジ 4×35 … 2本 (取付用)	
メネジ 4×35 … 4本 (用)	
メネジ 4×18 … 3本 (取付用)	
メネジ 5×14 … 1本 (用)	

4 取り付け前の準備

- 施工説明書裏側に取り付け実寸法図があります。
詳細な寸法、ねじ位置などは裏面を参照してください。
- 浴室換気・乾燥・暖房機の取り付け位置は、浴槽の上で吹出口が洗場側に向くのが標準的な取り付けです。
その他、浴室・建物の構造条件に応じて取り付け方法をご検討ください。
- 補強材を使用する場合の天井板の厚さは、補強材を含めて35mm以下。
天吊枠 (別売りオプション) を使用する場合の天井板の厚さは、12mm以下です。この寸法より厚いと排気ダクト接続部が取り付けません。
天吊枠の施工については、専用の施工説明書を参照してください。
- 浴室天井に補強の必要がある場合は、 部分に補強材を設けてください。



天井裏から見た図

排気ダクトを90° 曲げる場合は、天井裏の壁との距離を 500mm以上 開けてください。(使用するエルボの寸法などを確認して取り付け位置を決定してください。)

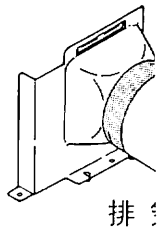
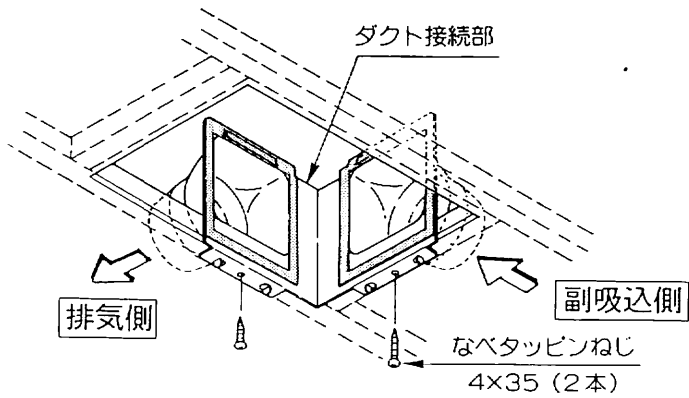
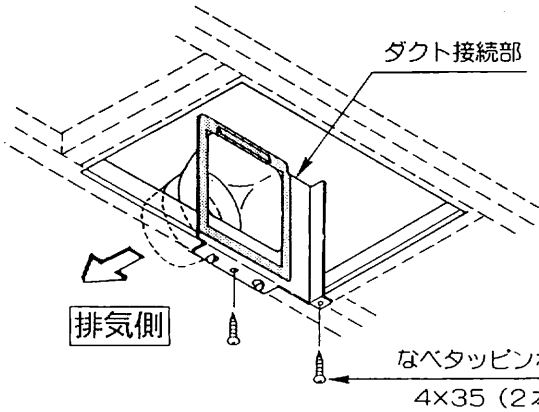
5 ダクト施工

① ダクト接続部を、付属のなべタッピンねじ（4×35）2本で、必ず垂直になるように取り付けてください。

BS-650NL の場合

BS-651NL・BS-652NL の場合

BS-650NL



- 排気ダクトの外壁面には、市販のベントキャップ、ウエザーカバーなどを取り付けてください。
- 排気ダクトは、屋外に向かって約1/100の下り勾配にしてください。

②ダクトを
いて、風

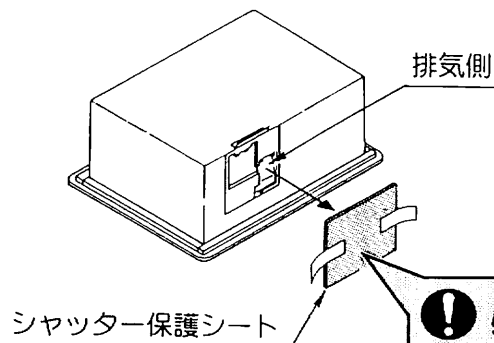
6 本体の取り付け

① 本体吹出部の、シャッター保護シートを外してください。

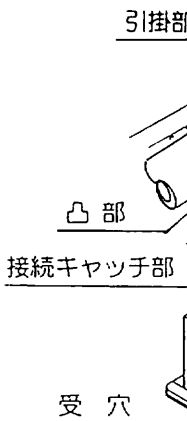
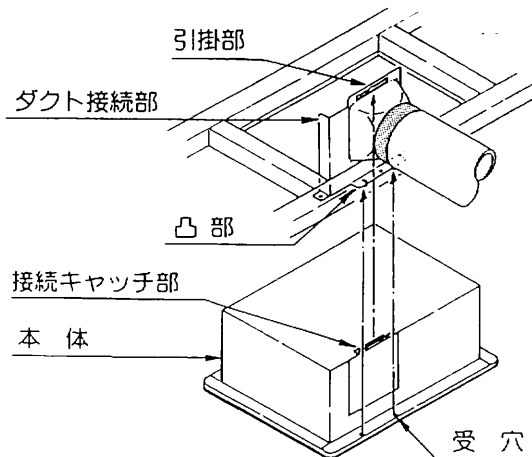
② 本体を天井開口に差し込み、本体の接続キャッチ部とダクト接続部とが噛み合うように、本体とダクト接続部を接続してください。

BS-650NL の場合

BS-651NL



必ず!!
保護シートを
はずしてください。



☆本体取付時、シャッターが引っ掛からず

7 電気工事（本施工説明書の裏面に結線図があります）

！ 電源電圧に注意！！

指定電圧

AC100V

① 電源端子台に電源ケーブル（VVFケーブル）を確実に差し込んでください。

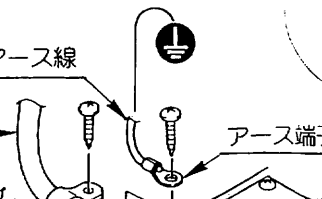
電線をはずす時はこの釘に電工ドライバーの先を当て強く押さ

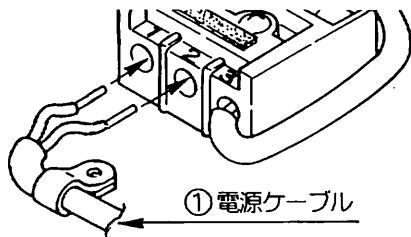
② トイレ換気扇用スイッチ配線
BS-652NL用

③ アース線

アース端子

④ コードクランプ

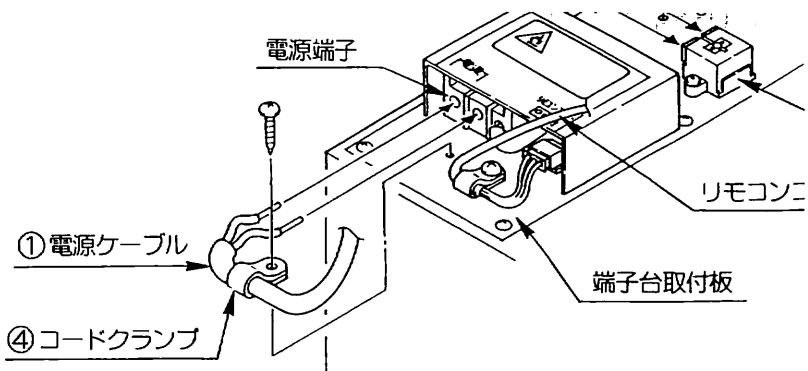




〔注意〕
この接続端子は
φ1.6~2.0の
単線専用です。
より線は絶対使
用しないでくだ
さい。

●電源結線方法

1. 器具表面のストリップゲージに合わせて、電源被覆を15mmむいてください。
2. 端子穴に芯線を「ぐっと」奥まで確実に差し込んでください。

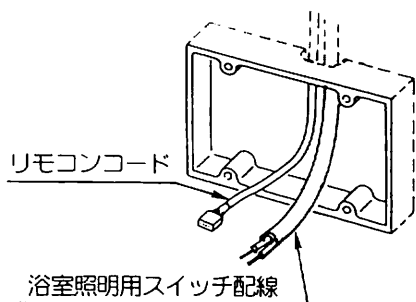


〔注〕アース線,コードクランプのねじは、取り付けてください。

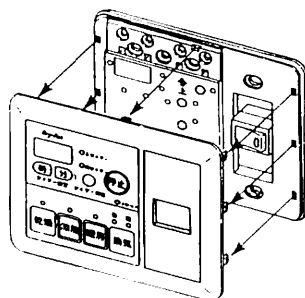
8 リモコンの取り付け (本施工説明書の裏面に取り付け)

イ. スイッチボックスを使用する場合

- ① 取付場所に事前に市販のスイッチボックス (JISの3連) を取り付けておいてください。

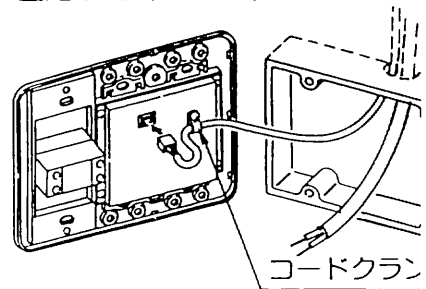


- ② リモコンカバーを取り外してください。



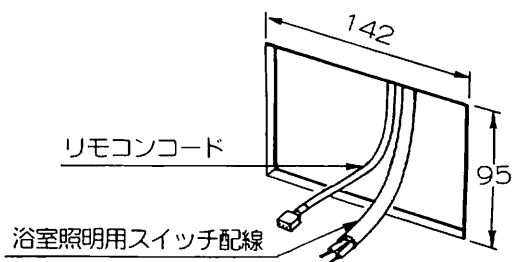
- ③ リモコン裏のソケット (3P) にリモコンコード先端のコネクターを差し込んでください。

- ④ リモコンコードをコードクランプで固定してください。

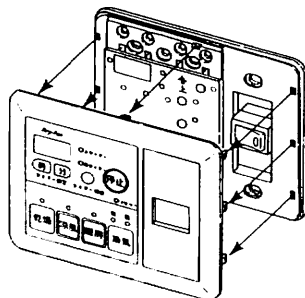


ロ. 市販のはさみ金具を使用する場合 (このリモコンに使用可能か確認のうえ使用してください。)

- ① 取付場所に穴を開けてください。
142 x 95mm

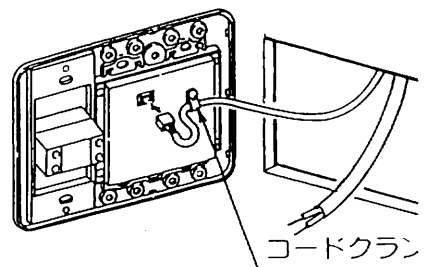


- ② リモコンカバーを取り外してください。



- ③ リモコン裏のソケット (3P) にリモコンコード先端のコネクターを差し込んでください。

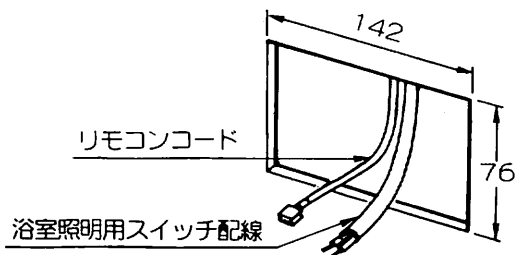
- ④ リモコンコードをコードクランプで固定してください。



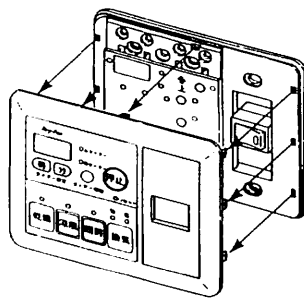
ハ. 壁へ直接取り付ける場合

(ねじが効きにくい壁には、事前に裏補強するか、カールプラグなどを使用してください。)

- ① 取付場所に穴を開けてください。
142 x 76mm

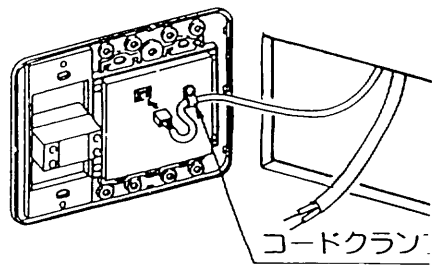


- ② リモコンカバーを取り外してください。



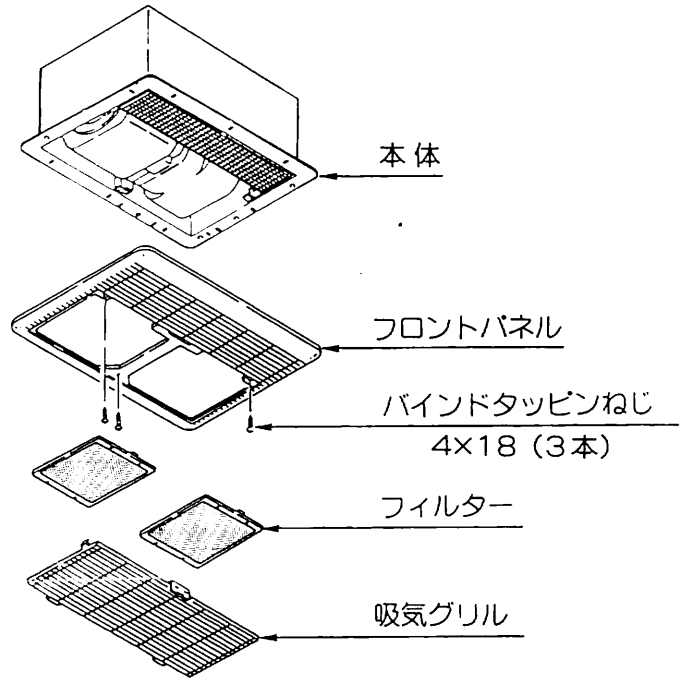
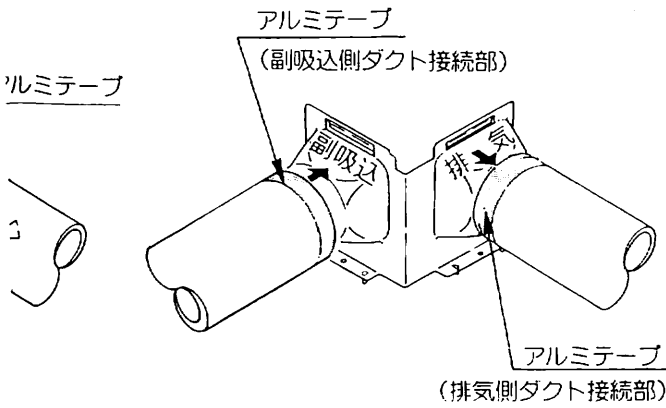
- ③ リモコン裏のソケット (3P) にリモコンコード先端のコネクターを差し込んでください。

- ④ リモコンコードをコードクランプで固定してください。



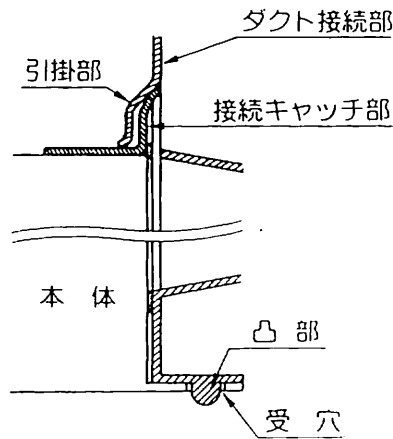
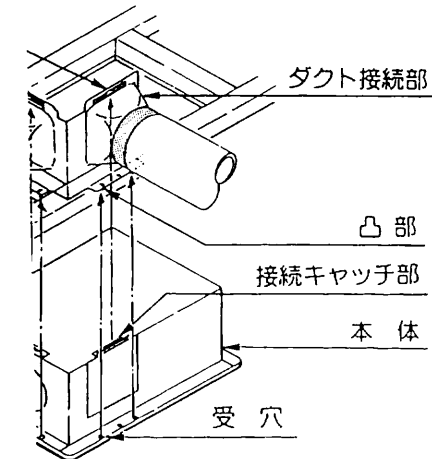
ダクト接続部に差し込み、アルミテープなどを巻かないようにしてください。

場合 **BS-651NL・BS-652NLの場合**

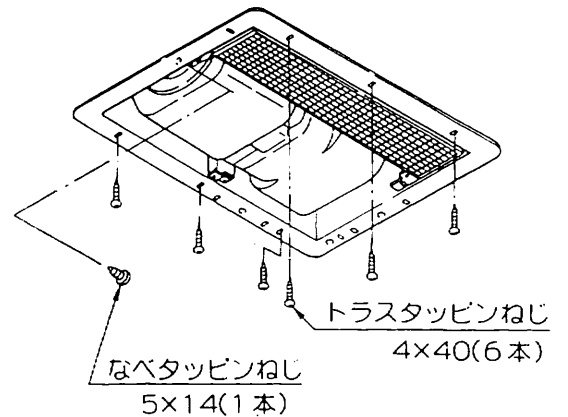


接続引掛部、本体受穴とダクト接続凸部がはまり込

場合 **L・BS-652NLの場合**



③ 本体を付属のトラスタッピンねじ (4x40) 6本と、なべタッピンねじ (5x14) 1本で、確実に取り付けてください。



よう十分注意してください。

652NLは、トイレ換気扇用のスイ
記線 (VVVFケーブル) を、確実に差
込んでください。

③ アース線を本体のアース端子に
接続してください。

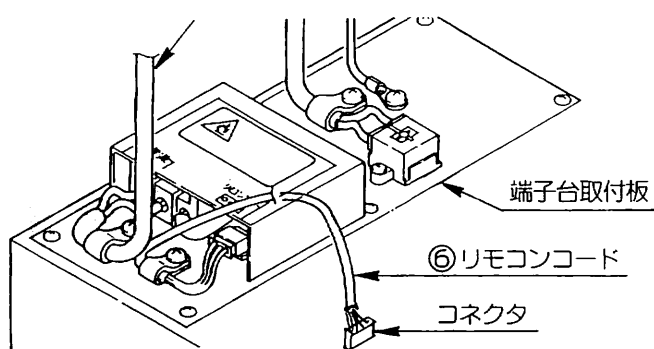
④ 各ケーブルをコードクランプで
固定してください。

⑤ ケーブルとアース線が、端子台
取付板の内側に入るように、垂
直に曲げ、保守のとき電源ボッ
クスを浴室におろせるよう
に、1m位余裕をもたせておい
てください。
(点検口などから保守が可能で



注意

トイレ換気扇のスイッチ端子ですから、絶対に100V電源をそのまま差し込まないでください。



⑤ リモコンコードをリモコン取付位置まで配線してください。リモコンコード先端のコネクターを保護し、コードの芯線に無理な力が掛からないように、注意してください。

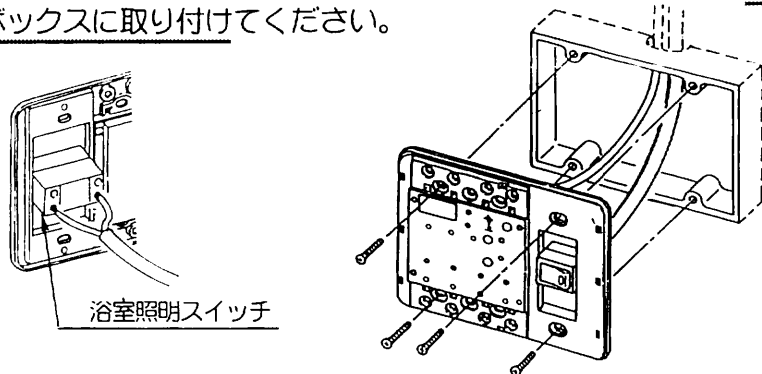
⑦ 浴室照明用スイッチ配線を、リモコン取付位置まで配線してください。

たねじを、そのままご使用ください。

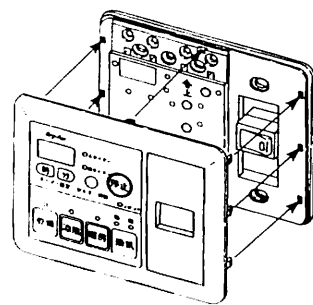
（取り付け実寸法図があります。）

モ
実
で

- ⑤ 浴室照明用スイッチ配線を浴室照明スイッチに確実に差し込んでください。
- ⑥ スイッチボックスに付属している皿ねじ4本でリモコン本体をスイッチボックスに取り付けてください。

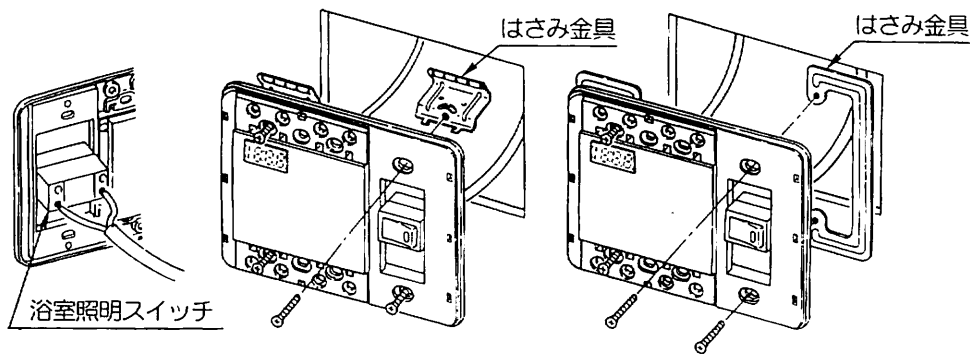


⑦ リモコンカバーを元通りに取り付けてください。

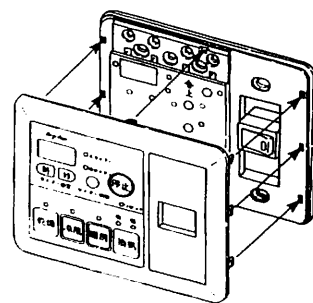


モ
実
で

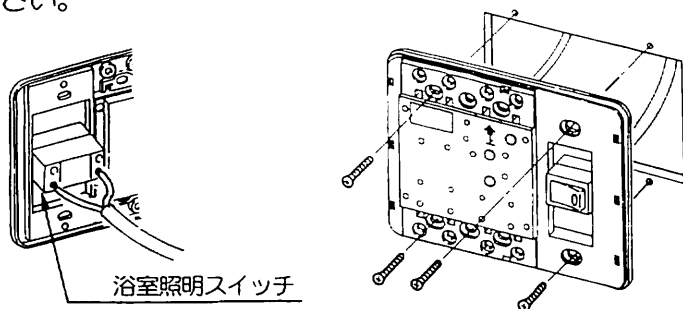
- ⑤ 浴室照明用スイッチ配線を浴室照明スイッチに確実に差し込んでください。
- ⑥ 各はさみ金具の取付方法で取り付けてください。



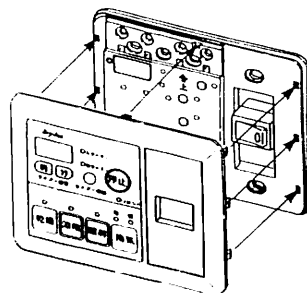
⑦ リモコンカバーを元通りに取り付けてください。



- ⑤ 浴室照明用スイッチ配線を浴室照明スイッチに確実に差し込んでください。
- ⑥ 付属の4×35皿タッピンねじ4本でリモコン本体を壁に取り付けてください。



⑦ リモコンカバーを元通りに取り付けてください。



- 最初の項目の「安全のために必ずお守りください」が守られているか、確認してください。
- 分電盤の各ブレーカーを入れてください。
ブレーカーを入れると乾燥ランプが点滅します。
- くわしい使用方法は取扱説明書を参照してください。

★ 浴室照明スイッチの確認

1. 浴室照明スイッチを入り切りし、浴室照明が点灯⇒消灯⇒点灯することを確認してください。
- 浴室照明スイッチは、他のどの動作のときでも、独立して動作します。

★ 動作の確認

2. 暖房ボタンを押してください。
- 他の動作から暖房にすると、ファンが一旦停止し、温風が出るまで約20秒かかります。
3. 暖房ランプが点灯したことを確認してください。
4. 温風吹出口から温風が出てくることを、手で確認してください。

5. 涼風ボタンを押してください。
6. 涼風ランプが点灯したことを確認してください。
7. 温風吹出口から風(室温)が出てくることを手で確認してください。

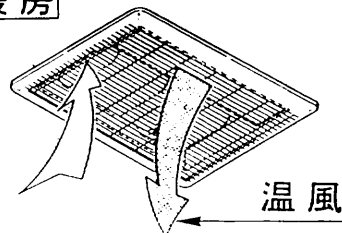
8. 乾燥ボタンを押してください。
9. 乾燥ランプが点灯したことを確認してください。
10. 温風吹出口から温風が出てくることを手で確認してください。

11. 換気ボタンを押してください。
- ファンが一旦停止し、換気動作になるまで約20秒かかります。
ランプはすぐに切り替わります。
12. 換気ランプ(弱)が点灯したことを確認してください。
13. 再度、換気ボタンを押し、換気ランプが(弱)⇒(強)⇒(弱)と切り替わることを確認してください。
14. 換気吸込口から風が入っていくことを、紙などを吸いつかせて確認してください。(BS-651NL、652NLの場合は、右の表に示す箇所も確認してください)。
- 換気から他の動作に切り替えた場合、ランプはすぐに切り替わりますが、本体が動作するまで約20秒かかります。

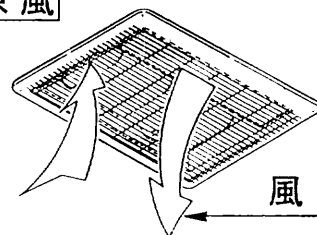
★ タイマー設定の確認

15. 乾燥ボタンを押してください。
16. 切タイマーランプが点灯していることを確認してください。
17. タイマー表示時間が、3時間を表示していることを確認してください。
18. タイマー設定ボタンの「時」を押し、表示が3:00⇒4:00⇒5:00⇒…12:00と変わることを確認してください。

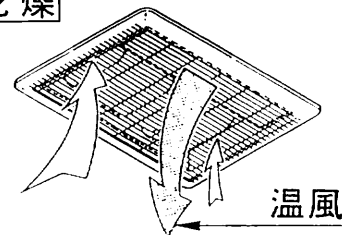
暖房



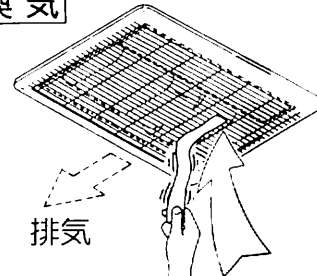
涼風



乾燥



換気



品番	洗面所	トイレ換気扇
BS-651NL	換気モードで換気すること	—
BS-652NL	換気モードで換気すること	暖房以外で換気すること

☆「時」ボタンは時間表示が『××:00』以外の時、下記のように変化します。
3:30⇒4:30⇒5:30⇒……
12:30⇒0:30⇒1:30⇒2:30
時間表示が『××:00』の時、下記のように変化します。

変わることを確認してください。

★タイマー切替ボタンの確認

19. タイマー切替ボタンを再度押し、入タイマーランプが点灯したことを確認してください。
20. タイマー表示時間が、4時間を表示していることを確認してください。
21. 再度、タイマー切替ボタンを押し、タイマーランプが(入)⇒(切)⇒(入)と切り替わることを確認してください。

★停止、リセットの確認

22. 停止ボタンを押し、すべてのランプ、運転(浴室照明以外)が停止したことを確認してください。
23. リセットボタンを押し、乾燥ランプが点滅して動作(浴室照明以外)が停止していることを確認してください。
24. 停止ボタンを押し、乾燥ランプが消灯し、すべてのランプ、動作が停止していることを確認してください。
25. 浴室照明スイッチを切り、浴室照明を消灯し、試運転を終了してください。

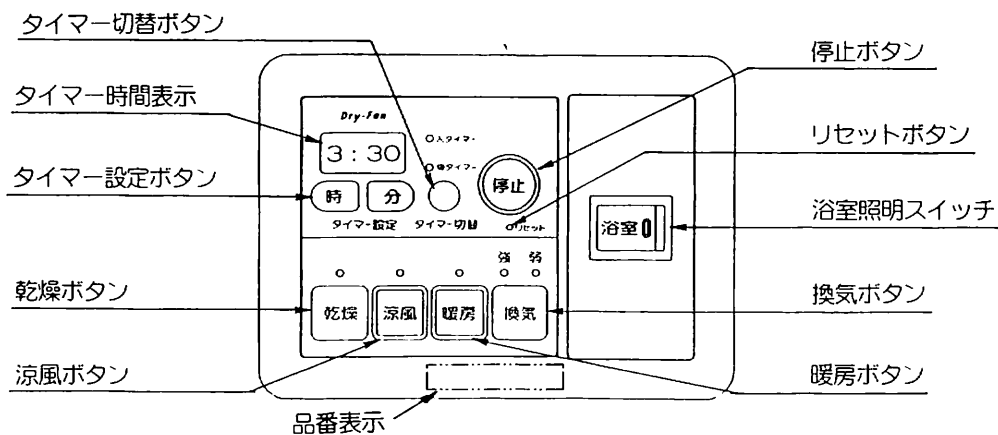
12:00⇒0:10⇒1:10……

☆「分」ボタンは時間表示が『0:××』以外の時、下記のように変化します。
 1:00⇒1:10⇒1:20⇒……
 1:50⇒1:00⇒1:10⇒……
 時間表示が『0:××』の時、下記のように変化します。
 0:10⇒0:20⇒……
 0:50⇒0:10⇒0:20⇒……

☆「時」「分」ボタンとも、1秒以上押し続けると連続で変化します。

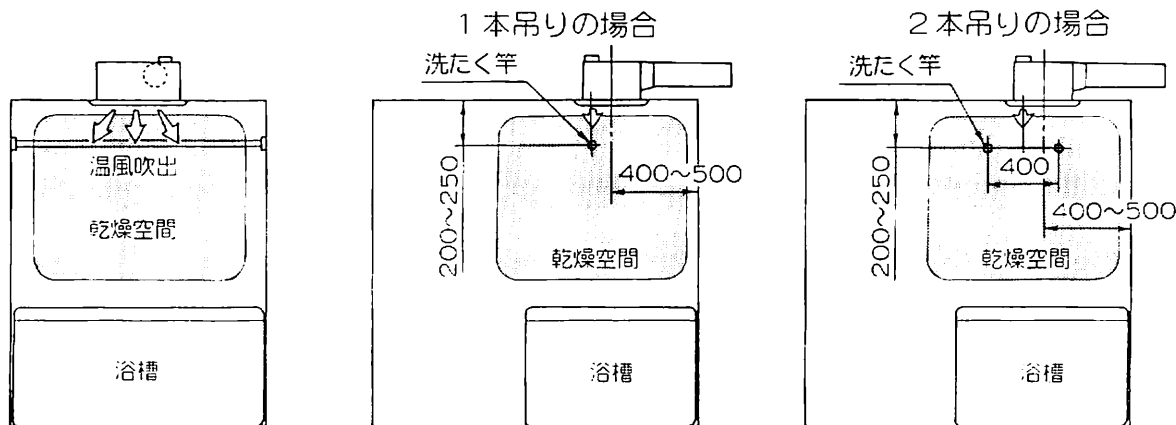
- ・時間表示は『00:00』には設定できません。
- ・タイマーはすべてのモードで設定され、キャンセルすることはできません。
- ・連続運転はできません。
- ・「●入タイマー」ランプが点灯していないと、入タイマー動作になりません。

リモコン 品番 BS-650NL・BS-651NL・BS-652NL (共用)



11

衣類乾燥範囲と洗たく竿の取り付け (参考)



- ・洗たく竿は、必ず1本あたり10kg以上の重量に耐える、不燃性と耐蝕性の品質を選んでください。
- ・洗たく竿の取付位置は、図を参考に取付けてください。(取付位置により乾燥時間が変化します。)
- ・洗たく竿の取り付けは、十分強度が得られるよう補強材などを入れ、確実に行ってください。

●取扱説明書の裏表紙の保証書に品番、製造番号、販売店名、住所、電話番号、取付年月日を記入の上、この施工説明書と共にお客様に必ず保存していただくように依頼してください。

シンワハイテク株式会社

埼玉県川口市前上町18番20号

☎048(266)3311(代) FAX048(266)3792

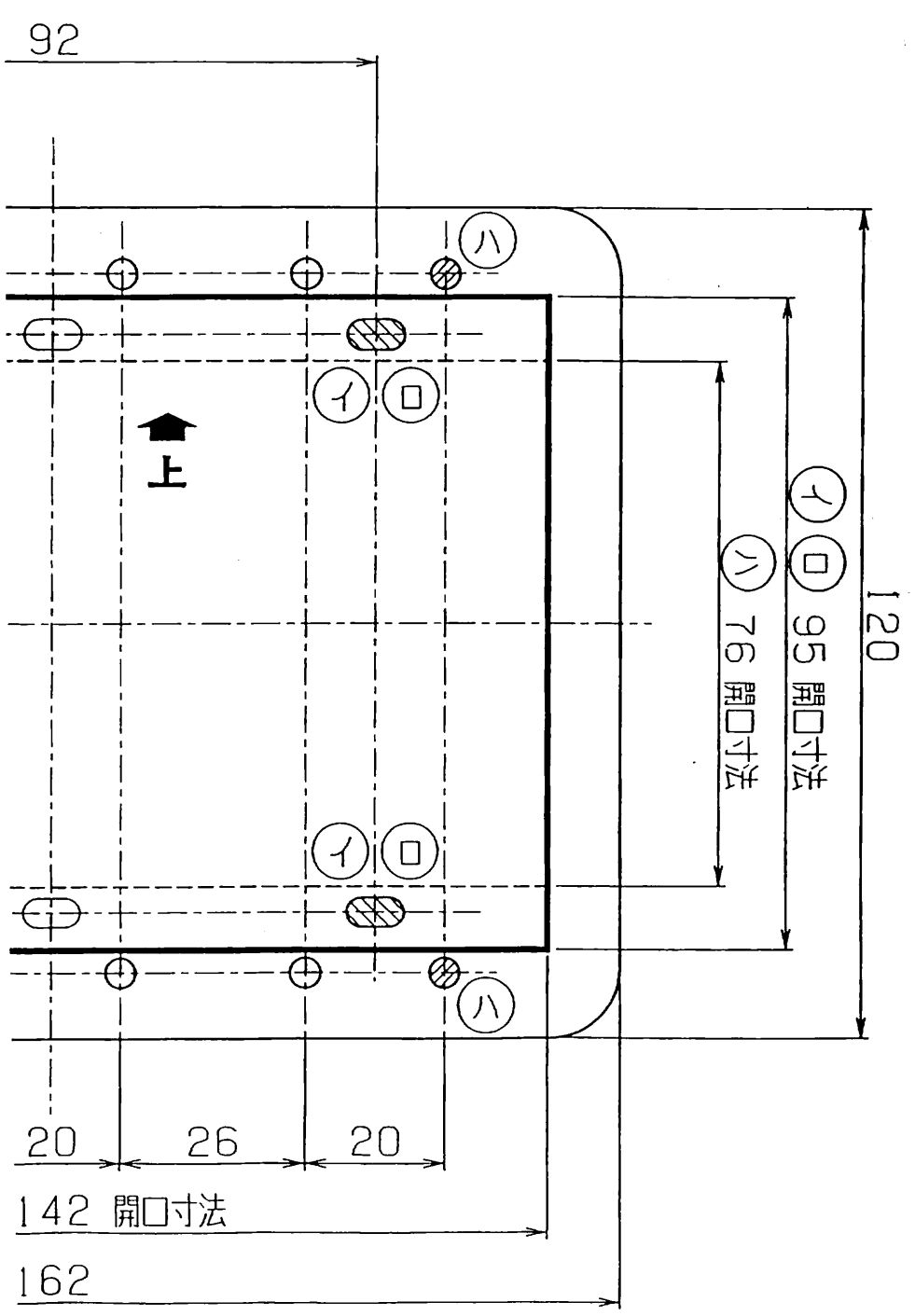
ナ実寸法図

方法ができます。

使用する場合 (開口寸法142×95)

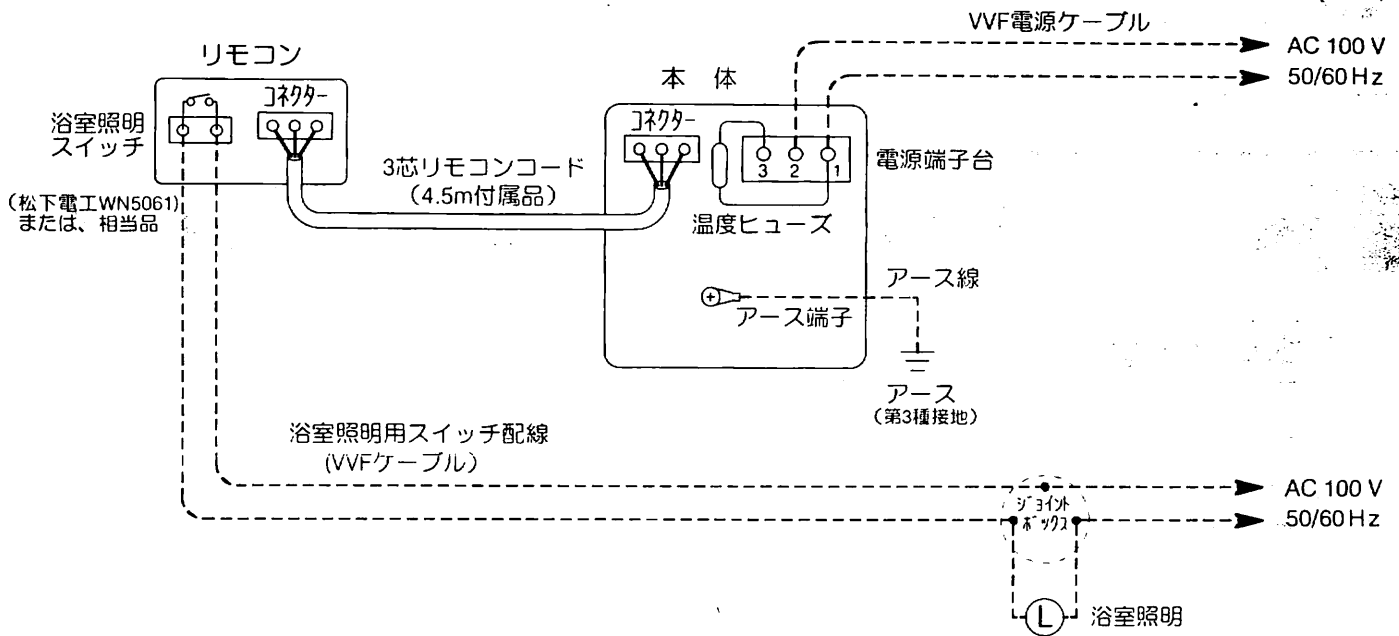
使用する場合 (開口寸法142×95)

場合 (開口寸法142×76)

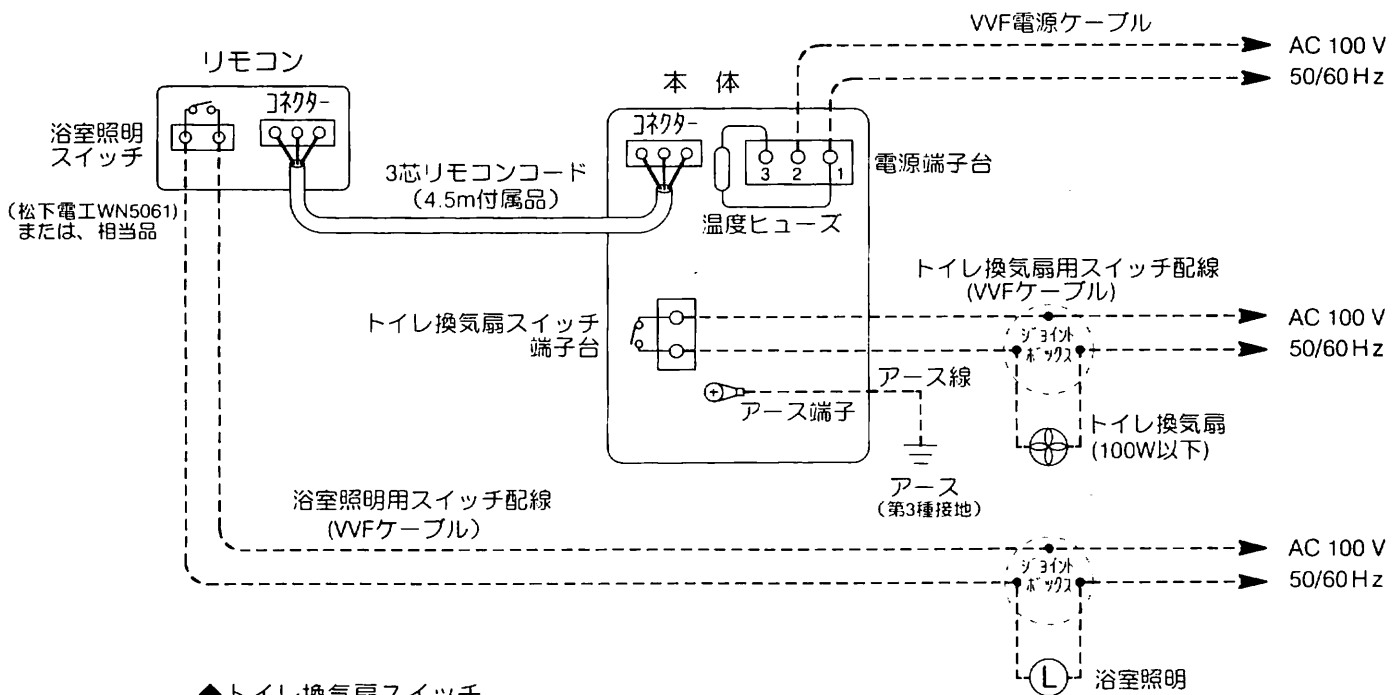


結線図

● BS-650NL・BS-651NL



● BS-652NL



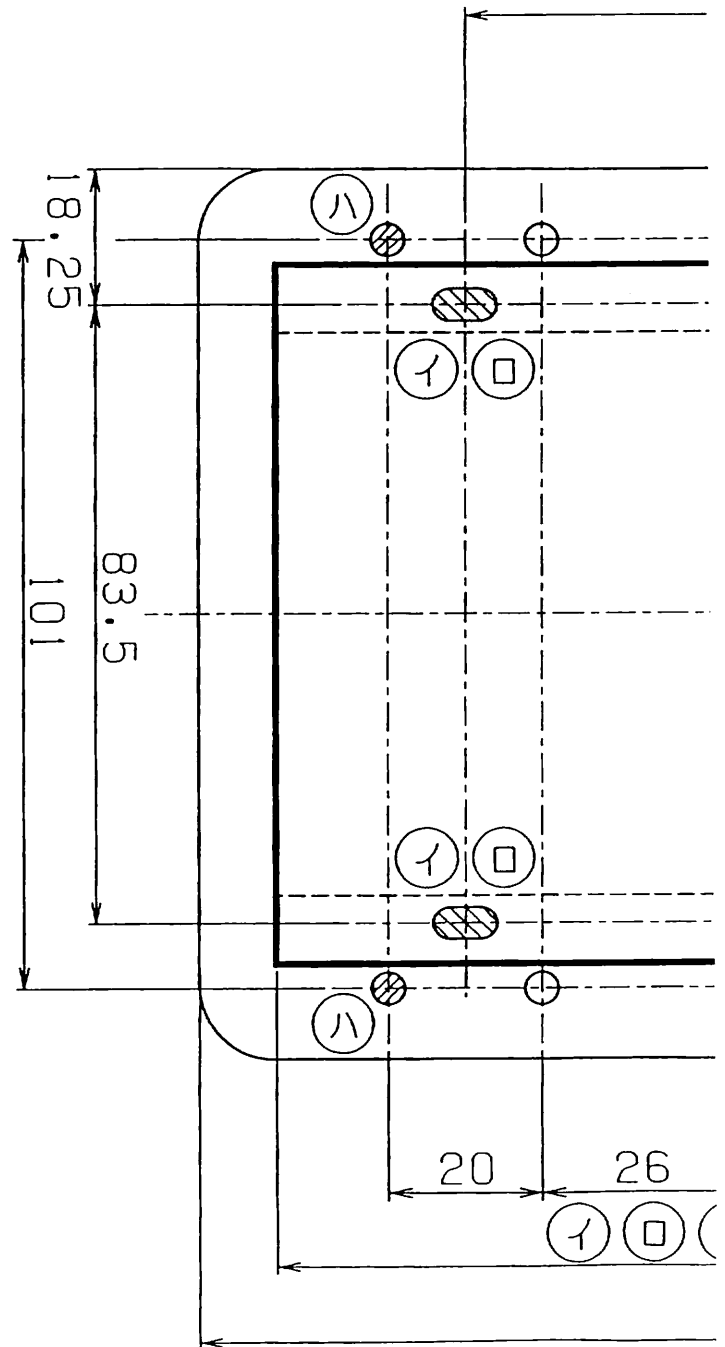
◆ トイレ換気扇スイッチ

本体動作	出力
換気	ON
乾燥	ON
暖房	OFF
涼風	ON

リモコン取付

リモコンは3通りの取付

- ① スイッチボックス
- ② 市販のはさみ金具
- ③ 壁へ直接取り付け

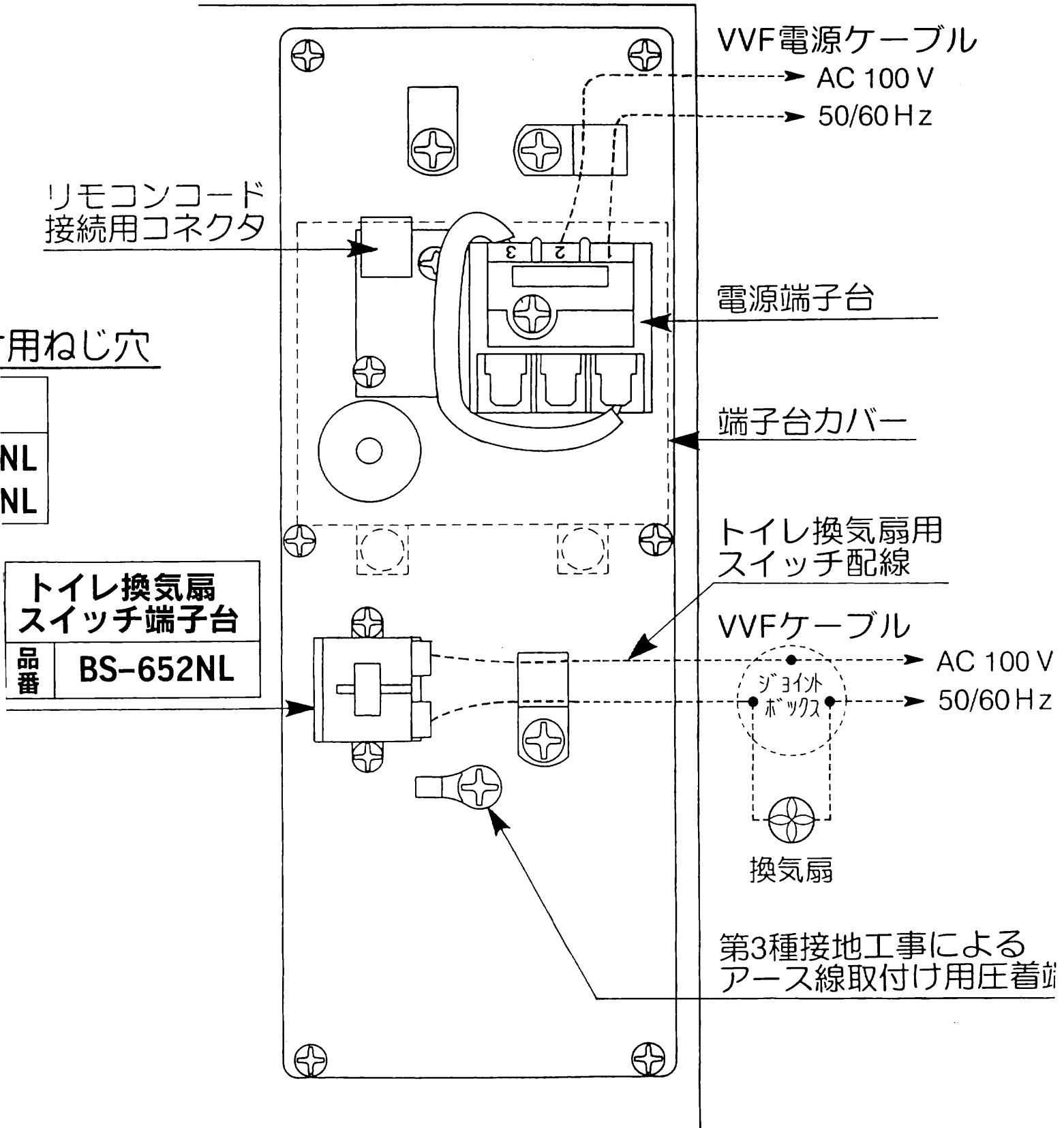


40

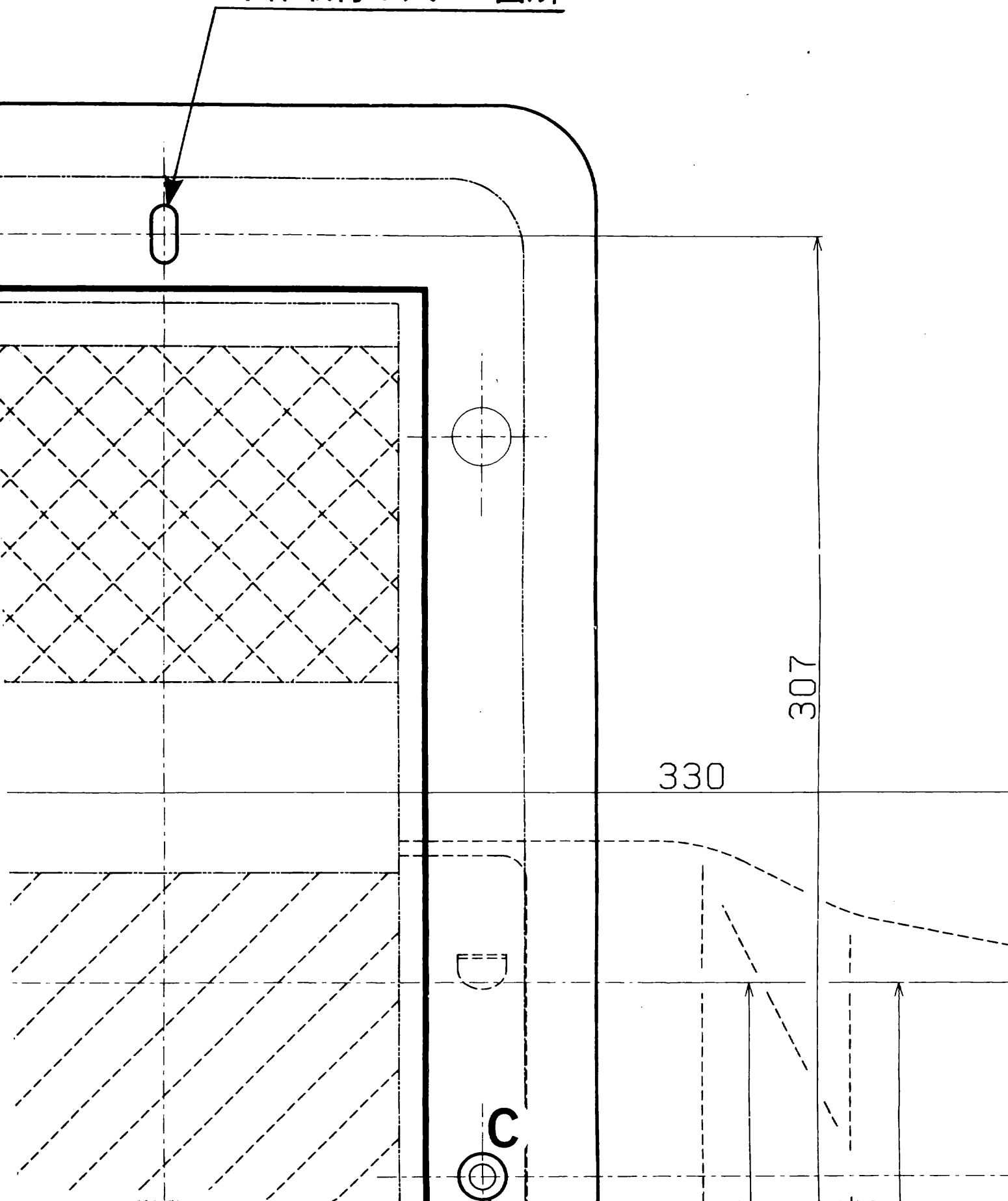
副吸入口

(BS-651NL, BS-652NLのみ)

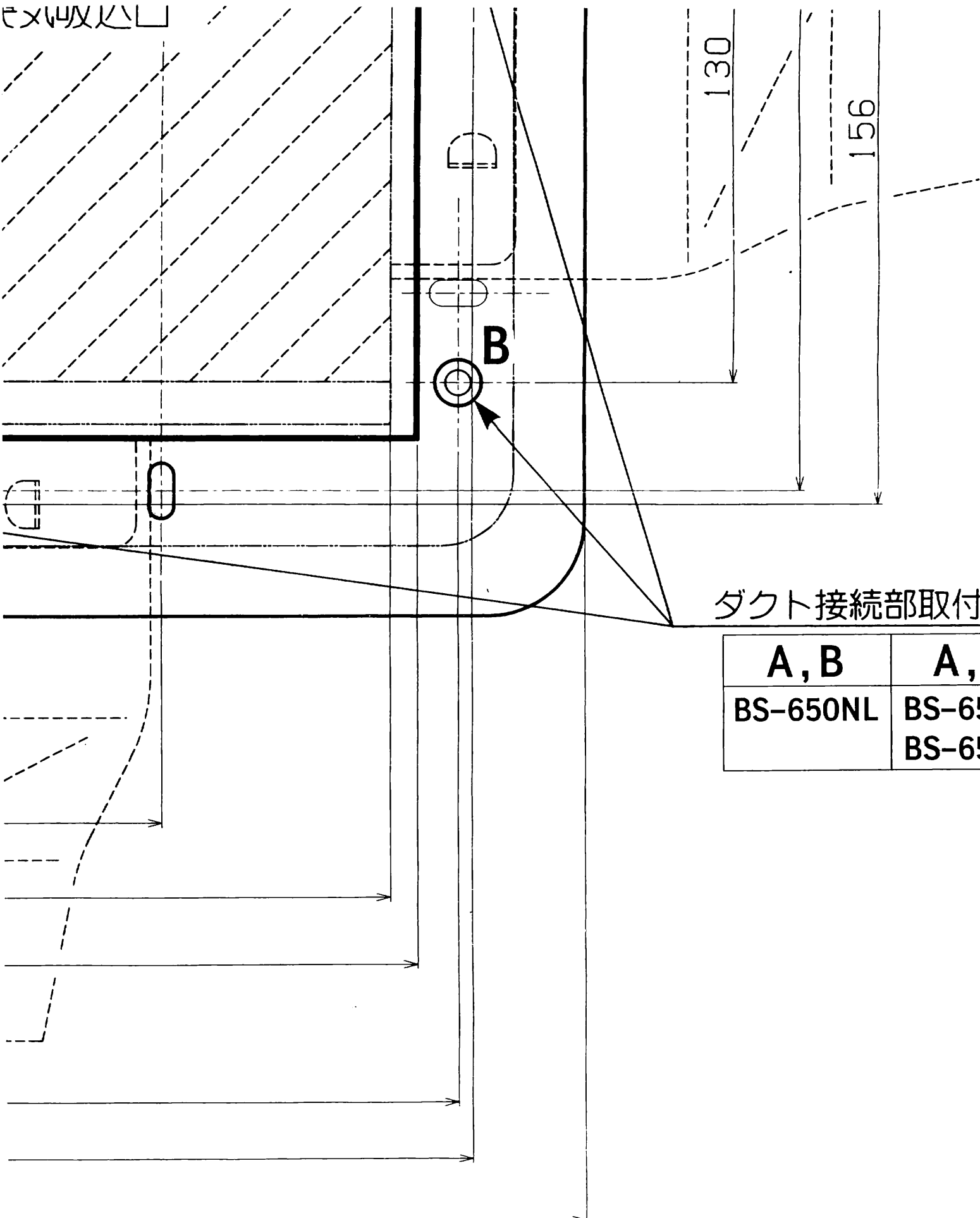
端子台取付け板



本体取付け穴 6箇所



吸込口



ダクト接続部取付

A, B	A,
BS-650NL	BS-6!
	BS-6!

向

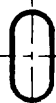
〔浴室内から見た図〕

型があります)

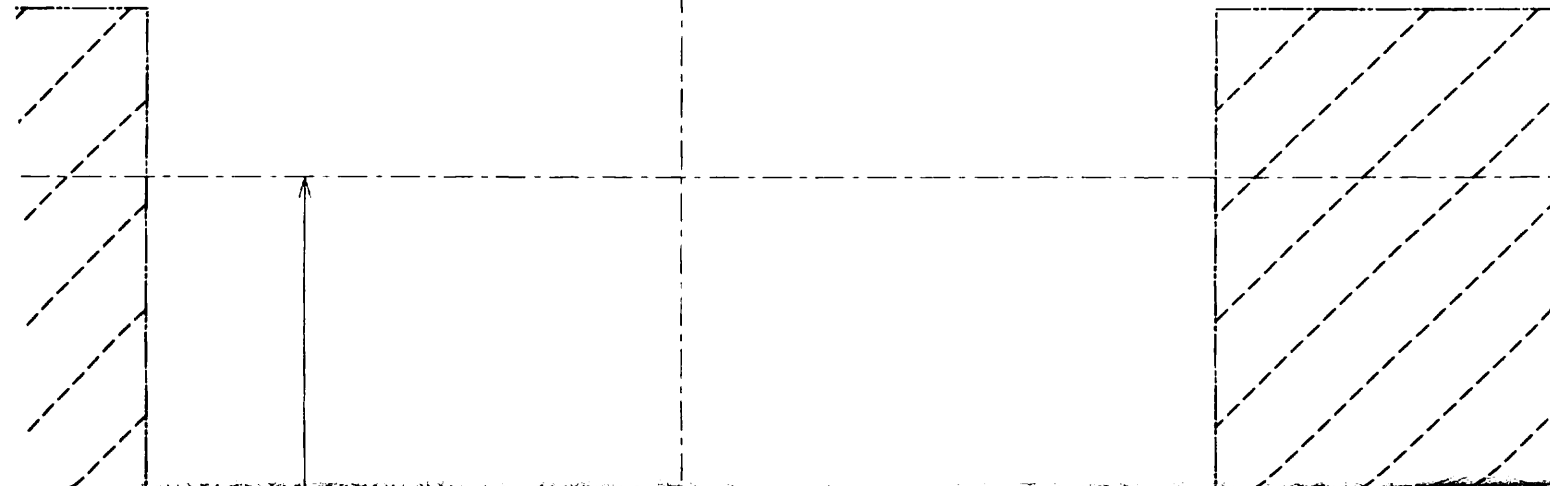
を参照してください。

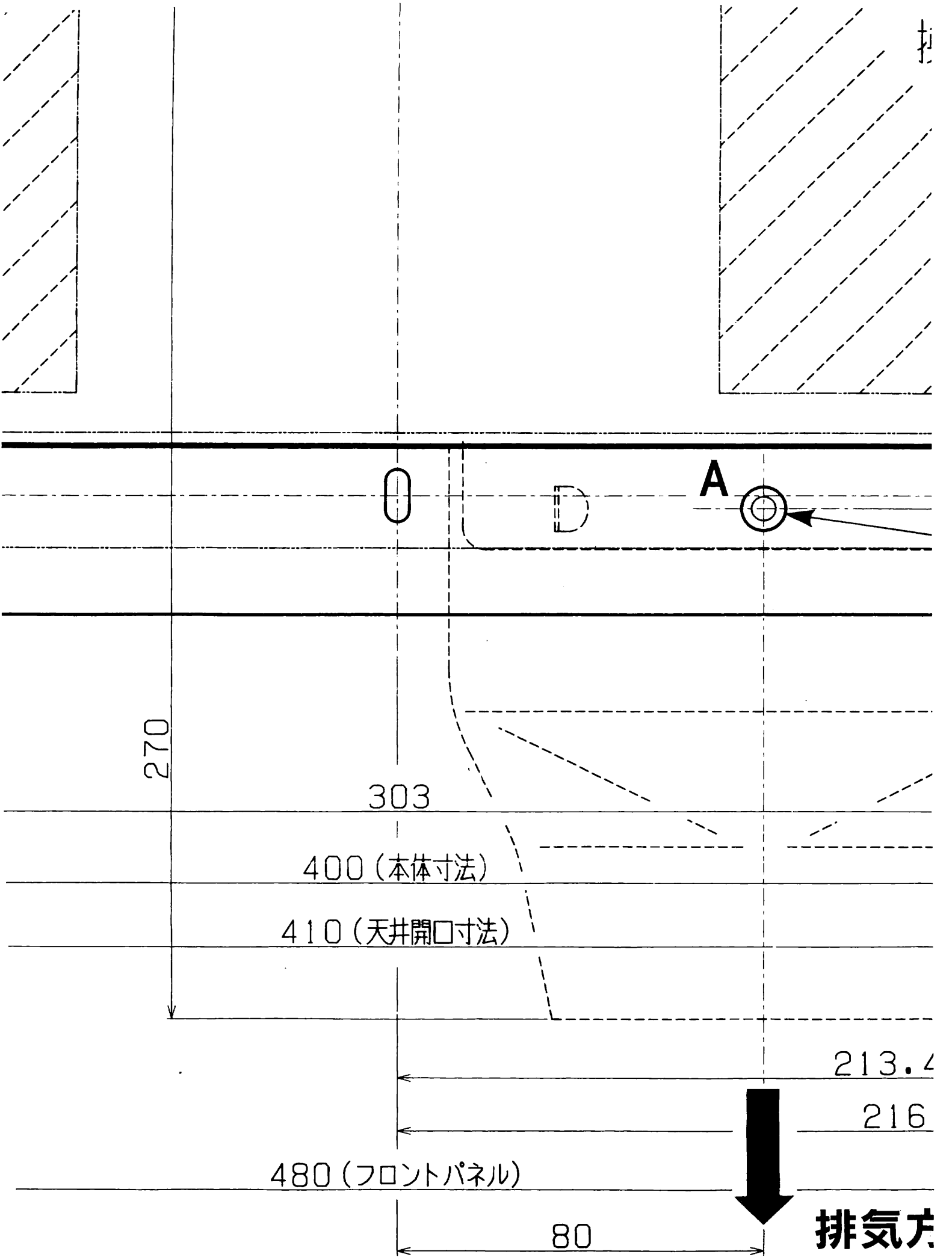


洗い場側



循環風吹出口

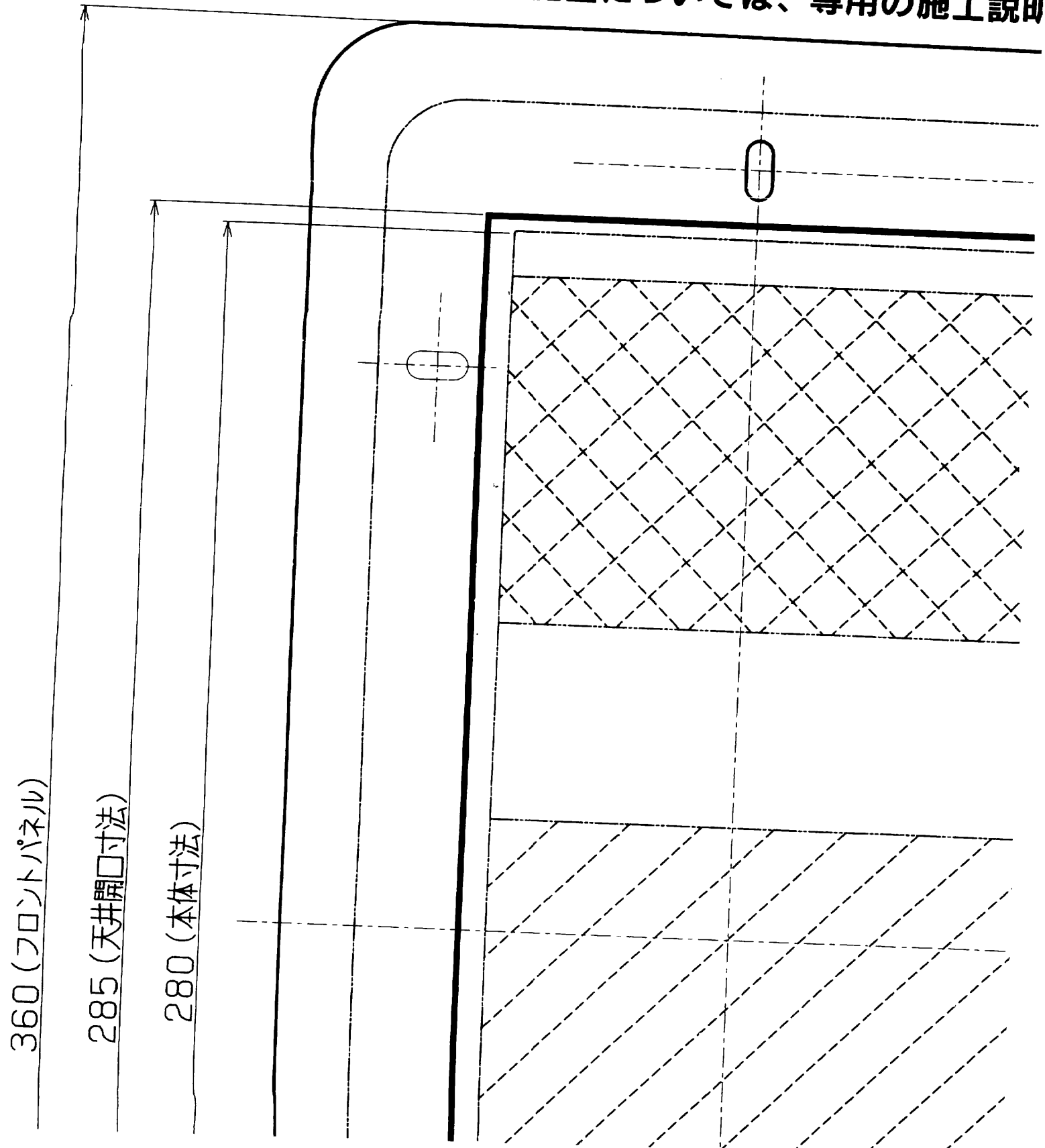




本体取付け実寸法図

(包装箱天板)

●天吊枠の施工については、専用の施工説明



吸込風壊相

