

BS-650L 仕様書

仕様書番号:SPY09002

1. 一般仕様

- 1-1 適用範囲: この仕様書は貴社に納入する浴室換気乾燥機について適用する。
 1-2 形式名: BS-650L
 1-3 定格電圧: AC100V 50/60Hz
 1-4 送風方式: ACコンデンサー型誘導電動機 防水型ボールベアリング使用 1基
 1-5 ファン形式: シロッコファン 循環用1基 換気用1基
 1-6 運転機能: ①温風乾燥 ②温風暖房 ③浴室換気 ④涼風扇 ⑤浴室照明SW
 1-7 乾燥換気方式: 温風用ファンと換気用ファンを同時運転で制御する方式
 1-8 設置形式: 浴室天井埋込み形式
 1-9 排気接続口: ワンタッチ脱着方式アダプター 適合パイプ呼び径φ100
 1-10 天井開口寸法: 285×410mm 天井高210mm以上
 1-11 質量: 6.7Kg
 1-12 使用温度範囲: -16~40℃

2. 乾燥、暖房、仕様 (50/60Hz)

- 2-1 ヒーター: PTCセラミック定温発熱体...3本
 2-2 最大消費電力: 温風乾燥、暖房運転...1250/1300W (含コントローラー)
 2-3 乾燥風量: 160/180m³/H (50/60Hz)
 2-4 騒音値: 44/45dB(A) (JISC9603)
 2-5 吹き出し温度: 85+0-15℃

3. 換気仕様 (50/60Hz)

- 3-1 風量-静圧特性: 別紙ファン性能データ(P-Q曲線)に依る
 3-2 騒音値: 強風 44/45dB(A) 弱風 35/32dB(A) (JISC9603)
 3-3 消費電力: 強風 45/50W 弱風 37/35W

4. 涼風仕様 (50/60Hz)

- 4-1 涼風風量: 160/180m³/H
 4-2 消費電力: 45/50W

5. 安全装置

- 5-1 温度過昇防止: ヒーター温度...サーマルプロテクター 85℃±5℃ OFF (自動復帰)
 : ヒーター...温度ヒューズ 126℃ OFF
 : ヒーター...自己制御温度 240℃ (キュリー点)
 : 吸込み温度...サーミスタ50℃OFF (自動復帰) 60℃OFF (エラー表示)
 : 電装ボックス...温度ヒューズ 126℃ OFF
 : ファンモーター...温度ヒューズ 150℃ OFF
 : トランス...温度ヒューズ 130℃ OFF
 : 端子台...温度ヒューズ 82℃ OFF
 5-2 過電流防止: 電源回路...電流ヒューズ 20A OFF
 : ヒーター...電流ヒューズ 10A×3 OFF
 : 電気回路...電流ヒューズ 6A OFF
 5-3 雷サージ防止: 電源回路...バリスター 14D×2ヶ

6. コントローラー仕様

- 6-1 定格電圧: DC12V (本体より供給)
 6-2 回路: シリアルインターフェース送受信・ウォッチドッグタイマ付き
 6-3 タイマー設定: OFFタイマー (切タイマ) ...10分単位 (最大12時間50分)
 6-4 時間表示: 4桁LED数字表示...時:分 (1分単位減算表示方式)
 6-5 モード表示: 5LEDランプ...乾燥・暖房・涼風・換気強・換気弱
 6-6 エラー表示: 2桁LED数字表示
 6-7 入力操作キー: 8キー...乾燥・暖房・換気・涼風・時間・分・照明・停止
 6-8 操作コード: 4.5m 3芯PVCケーブル
 6-9 外形寸法: 縦120×横116×厚8.7mm (取付露出部寸法)
 6-10 重量: 130g

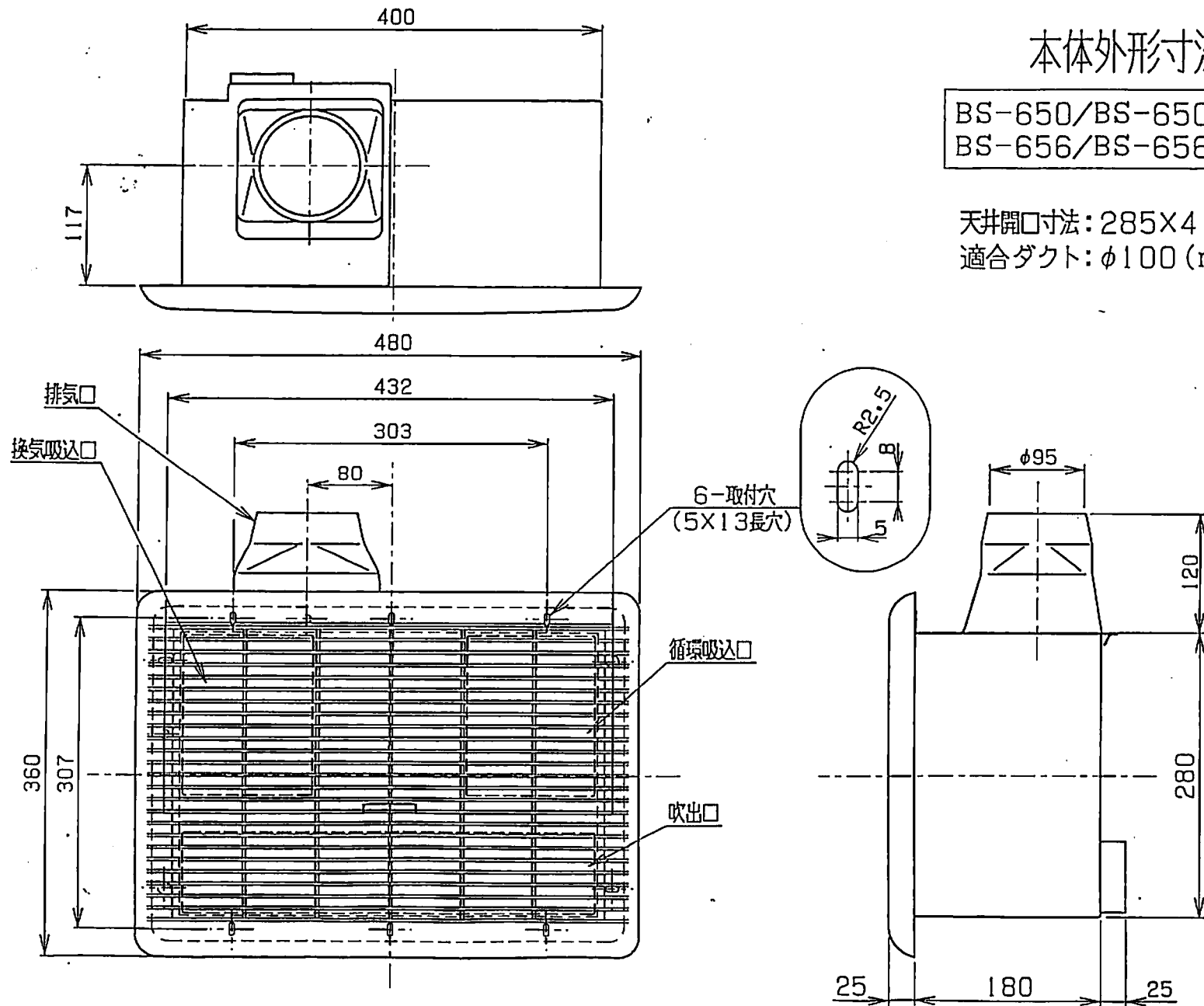
文書番号: SP090002 発行日: H9.10.17

訂番	改訂理由	氏名	年月日
1	社名変更	鈴木浩	H13.4.12
		承認	作成
		井手	鈴木浩
		13.4.18	13.4.16
		年月日	年月日

本体外形寸法図

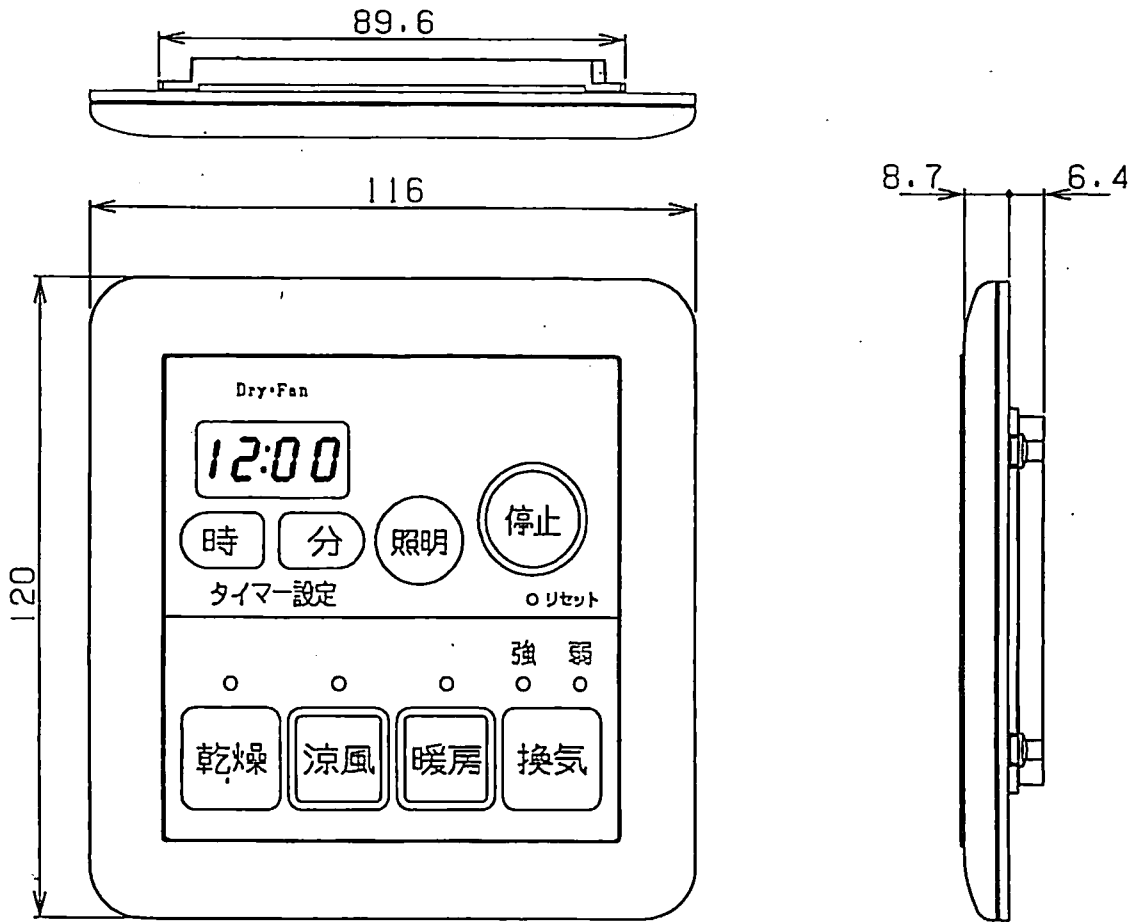
BS-650/BS-650L/650NL
BS-656/BS-656L/656NL

天井開口寸法: 285×410 (mm)
適合ダクト: φ100 (mm)

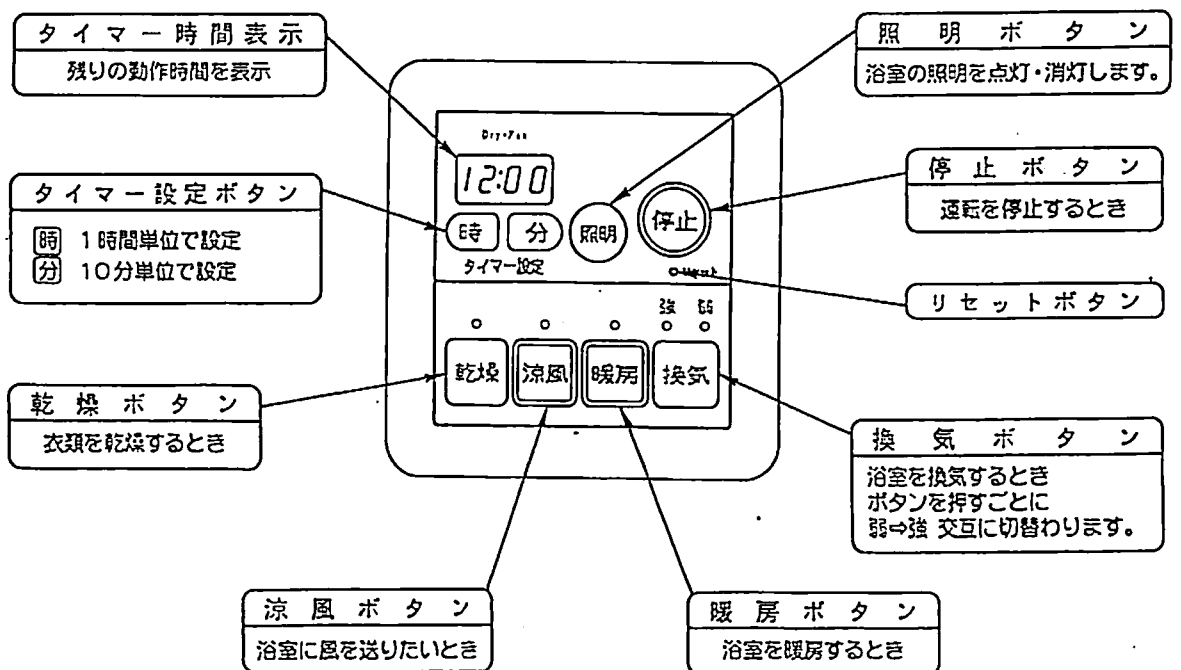


リモコン外形寸法図

BS-650L/BS-651L/BS-652L

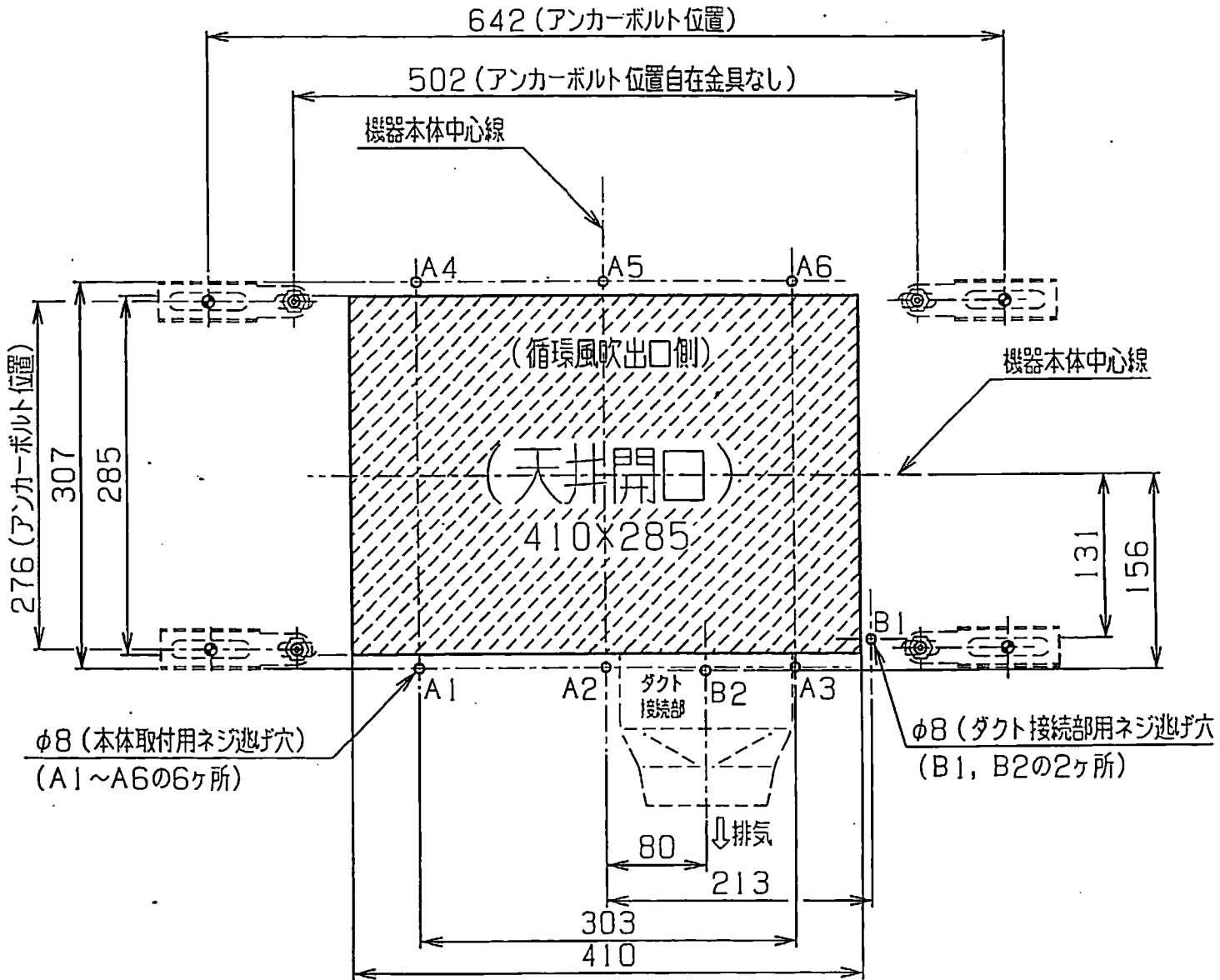


スイッチボックスを使用する場合は、2ヶ用(2連)をご使用ください。



天井開口寸法図

BS-650, BS-650L, BS-650NL
BS-656, BS-656L, BS-656NL



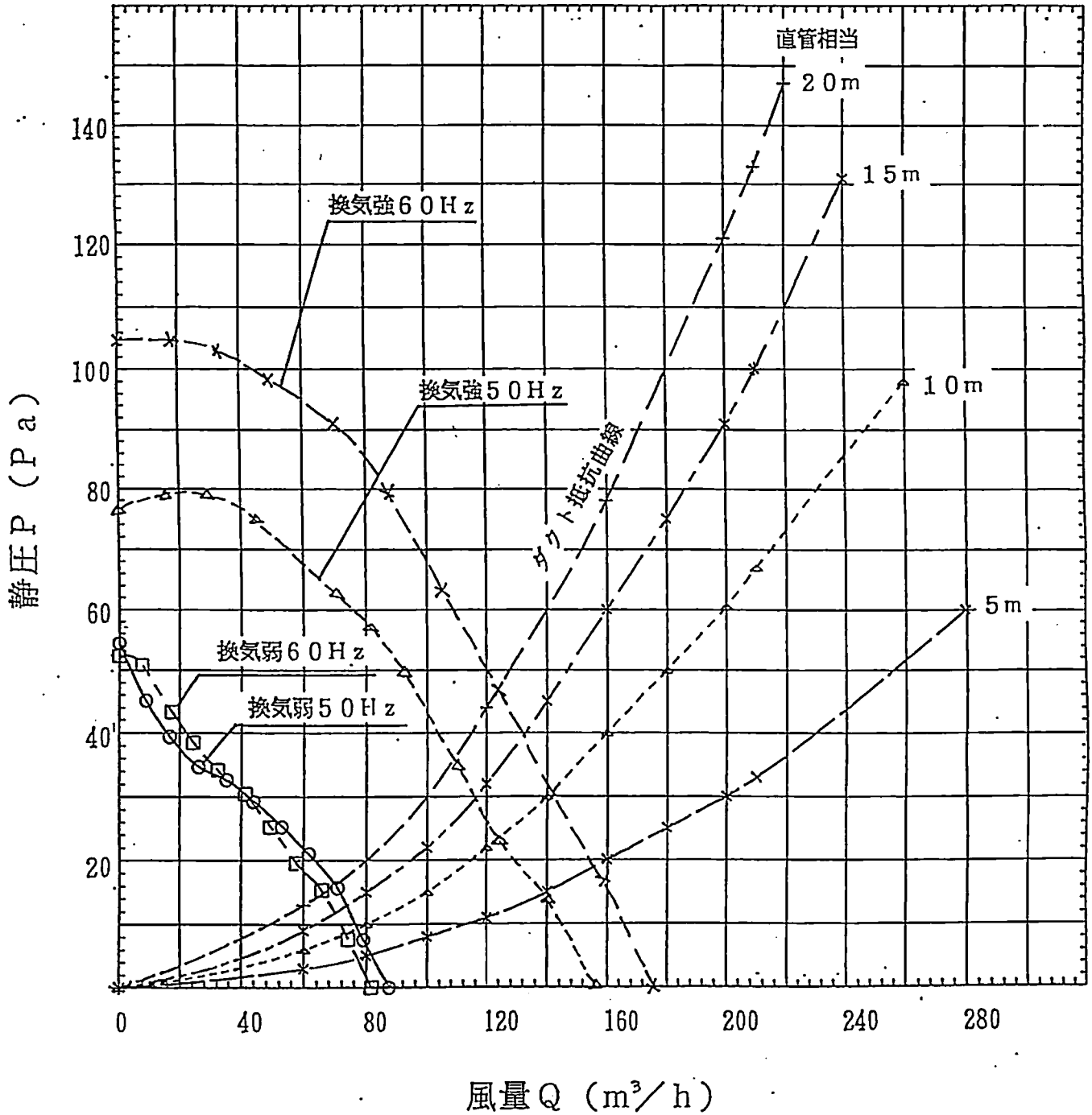
浴室内より見た図

SYF-9-4195
H9.4.14

〈 ファン性能データ 〉

BS-650 BS-650L BS-650NL

換気運転

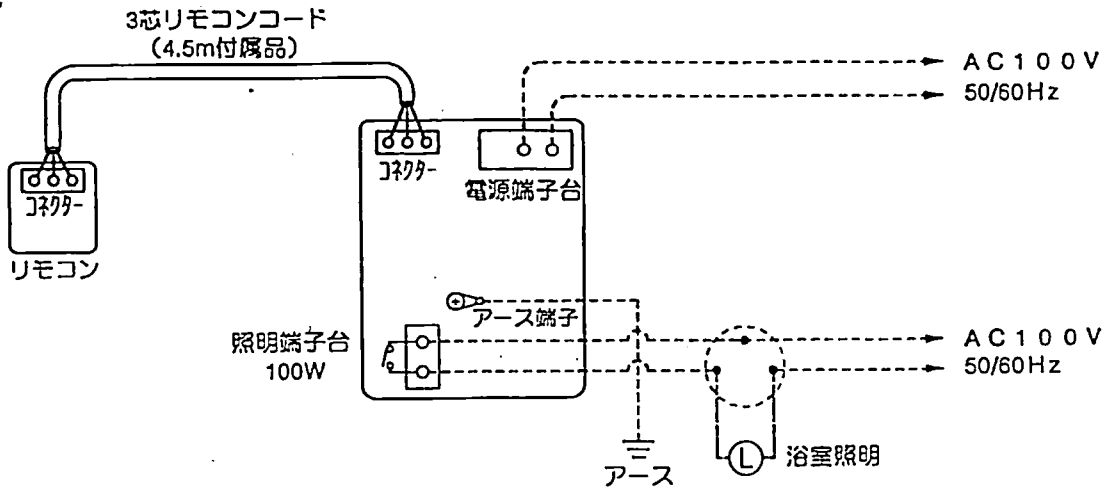


管理番号	ファイル番号	承認	審査	作成
PQY09001	97040313, 4	井 13.4.16 手	高 13.4.16 山	鈴木 13.4.12
マックスシンワ株式会社				

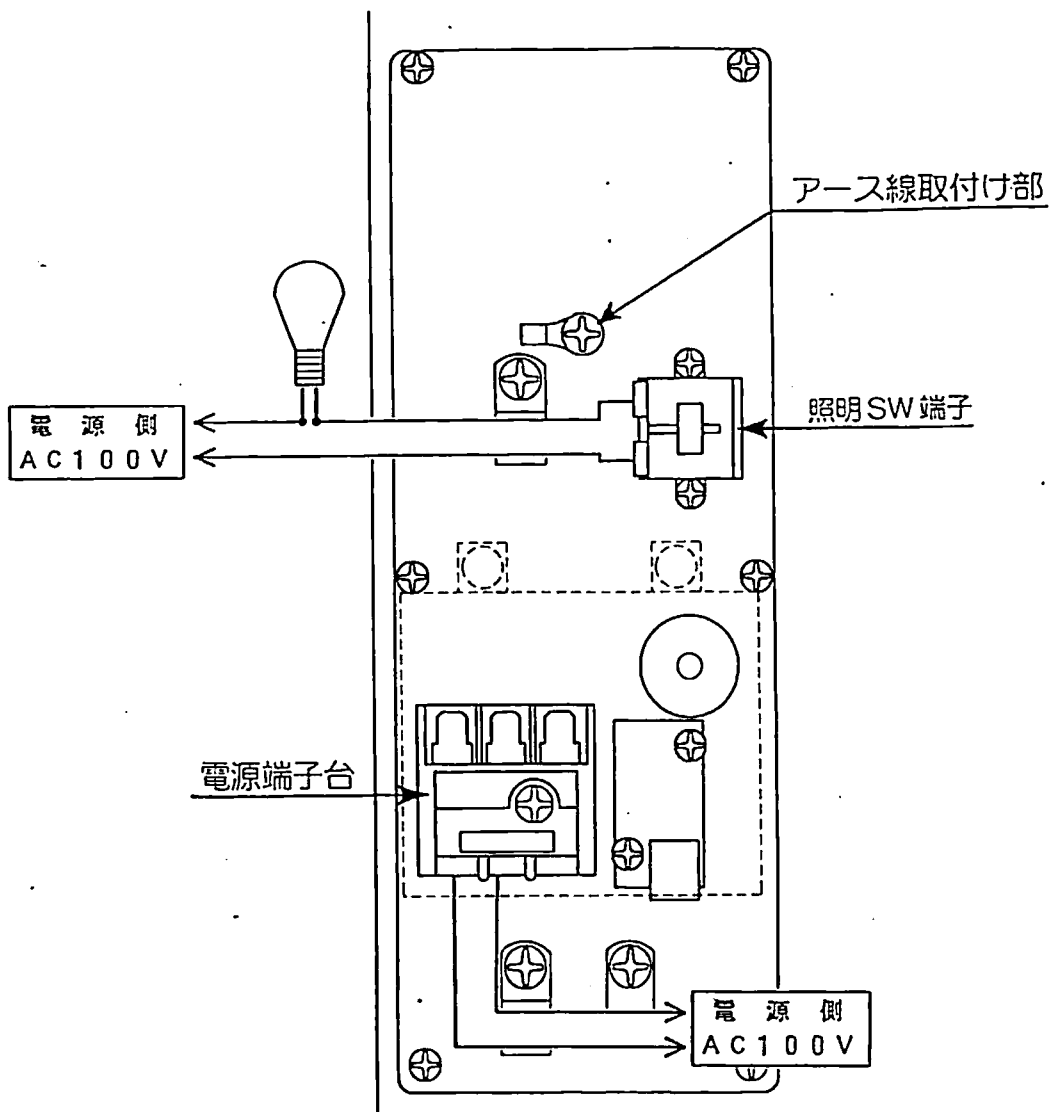
訂番	改訂理由	氏名	年月日
1	社名変更	鈴木浩	13/04/12

結線図

● BS-650L・BS-651L



実体配線 (参考図)



注 意

BS-650L

◆照明ボタン

- リモコンの照明ボタンは、浴室用の照明スイッチです。
- 浴室の照明は、100W以下の照明器具をご使用ください。
- 照明ボタンは、機器本体の動作と独立して点灯・消灯します。
- 照明端子は、スイッチ回路です。機器本体からAC100Vの出力はできません。