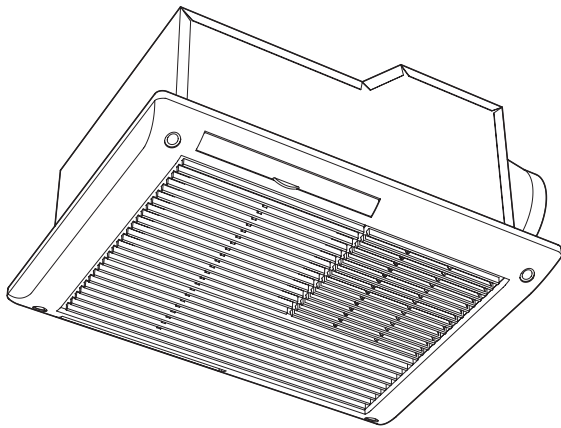




# 浴室暖房・換気・乾燥機 BS-59H

**AC100V専用**  
(1室換気タイプ)



1	安全のために必ずお守りください	1
2	気をつけていただきたいこと	2
3	梱包内容と各部の名称・寸法	3, 4
4	取付前の準備	4
5	本体取付	5, 6
6	ダクト取付工事および電気工事	7, 8, 9, 10
7	点検と試運転	11
8	ランドリーパイプの取付推奨位置	12
9	取付確認チェックシート	13
10	機器交換時、特に注意していただきたいこと	13

## 本製品について、知っておいていただきたいこと

- 本製品は、**AC100V専用**です。
- 最大消費電力は 1420W です。本機単独で **20Aの専用回路にしてください**。また、**途中でスイッチを設けない**でください。
- 電気工事は**電気設備技術基準、内線規程など関連する法令・規程にしたがって必ず**電気工事士の資格を有する者が適切な方法で行ってください**。
- アースをD種接地工事**に基づいて確実に取付け、**漏電遮断器を設置**してください。
- ダクトや電線類など、現場調達部材が必要です。
- 本製品は、本体を天井面の下から取付ける方式〈天井埋込型〉です。
- 浴室の天井に**取付用開口部(348±3×245±3mm)**が必要です。

各工程の取付業者さま

- 次工程の取付業者さまに本説明書を確実にお渡しください。
- 各取付作業完了後、P13のチェックシートご担当分を必ずご確認ください。





# 1 安全のために必ずお守りください










- 取付けはこの取付説明書に従って確実に行ってください。(火災、感電のおそれがあります。)
- この項に示した注意事項は、安全に関する重大な内容を記載していますので必ずお守りください。




●表示の意味は次のとおりになっています。

<p><b>⚠ 警告</b> 人が死亡または重傷を負う可能性がある内容を示しています。</p>	<p><b>⚠ 注意</b> 人が軽傷を負う可能性、及び物的損害が発生する可能性がある内容を示しています。</p>
---	---

●図記号の意味は次のとおりになっています。

 <b>「 禁 止 」</b> を表します	 <b>「 分 解 禁 止 」</b> を表します	 <b>「 必 ず 行 っ ぐ こと 」</b> を表します	 <b>「アースをD種接地工事に 基づいて必ず接続すること」</b> を表します
--	--	--	---

<b>⚠ 警告</b>	
<p> <b>AC100V以外はつながない</b> 火災・感電・故障のおそれがあります。 <small>使用禁止</small></p>	<p> <b>内釜式風呂を設置した浴室では使用しない</b> 排気ガスが浴室内に逆流し、一酸化炭素中毒を起こすおそれがあります。 <small>使用禁止</small></p>
<p> <b>最大消費電力は1420Wです。本機単独で20Aの専用回路にする。また途中にスイッチを設けない</b> 誤った配線工事は火災・感電・故障のおそれがあります。 <small>取付注意</small></p>	<p> <b>吹き付け式の断熱材は使用しない</b> 火災、故障のおそれがあります。 <small>使用禁止</small></p>
<p> <b>電気工事は電気設備技術基準、内線規程など関連する法令・規程にしたがって必ず電気工事士の資格を有する者が適切な方法で行う</b> 無資格者の工事や、電気工事士による不適切な工事は、火災や漏電を引き起こすおそれがあるほか、関係法令により処罰等されることがあります。 <small>取付注意</small></p>	<p> <b>システムバス以外の浴室には使用しない</b> <small>使用禁止</small></p>
<p> <b>アースをD種接地工事に基づいて確実に取付け、漏電遮断器を設置する</b> 漏電、故障のときに感電するおそれがあります。 <small>アース接続</small></p>	<p> <b>改造は行わない。また、修理技術者以外の人、分解したり修理をしない</b> 火災・感電・けがのおそれがあります。修理はお買い上げの販売事業者さま、または当社へご相談ください。 <small>分解禁止</small></p>
	<p> <b>メタルラス張り、ワイヤラス張り、または金属板張りの木造の造営物に金属製ダクトが貫通する場合、金属製ダクトとメタルラス、ワイヤラス、金属板と電氣的に接触しないように取付ける</b> 漏電した場合、発火するおそれがあります。 <small>取付注意</small></p>
	<p> <b>電源線などの各配線に、以下のことをしない</b> ・傷つける ・無理に曲げる ・無理な力を加える ・束ねる ・重いものを載せる ・挟み込む 火災・漏電・故障のおそれがあります。 <small>禁 止</small></p>
	<p> <b>温泉など腐食しやすいガスが出る場所、異常に高温になる場所などへ設置はしない</b> 火災、感電、故障のおそれがあります。 <small>禁 止</small></p>

<b>⚠ 注意</b>	
<p> <b>電源電線の接続は確実に</b> 接続部が過熱して発火のおそれがあります。 <small>取付注意</small></p>	<p> <b>部品の取付けは確実に</b> 落下により、けがをするおそれがあります。 <small>取付注意</small></p>
<p> <b>本製品の重量は約5.4kgあります。本体取付工事は十分強度が得られるよう補強材などを取付け、確実に</b> 補強が弱いと天井面が下がるおそれがあります。 <small>取付注意</small></p>	<p> <b>リモコンは、浴室の外に取付ける</b> 感電のおそれがあります。 <small>取付注意</small></p>
<p> <b>本体やリモコンを洗浄したり、雨ざらしにしない</b> 火災・感電・故障のおそれがあります。 <small>禁 止</small></p>	<p> <b>ダクトは本体のダクトジョイントに確実に接続する</b> 建物や本体が劣化するおそれがあります。 <small>取付注意</small></p>
<p> <b>取付作業時には必ず手袋をはめる</b> けがをするおそれがあります。 <small>必ず守る</small></p>	<p> <b>水平な天井面以外への設置は行わない</b> 性能が低下するおそれがあります。 <small>禁 止</small></p>

## 2 気をつけていただきたいこと

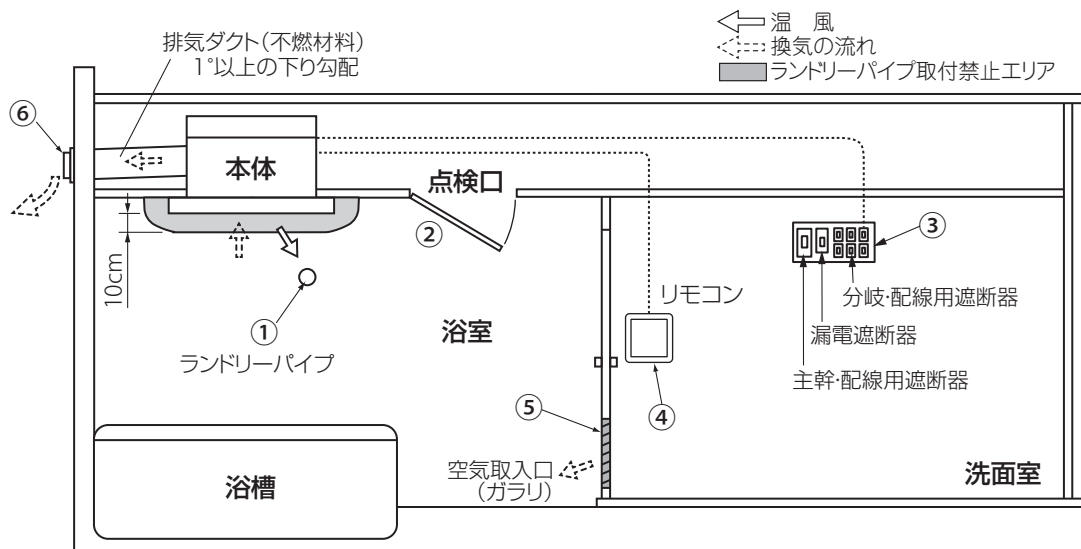
●この浴室暖房・換気・乾燥機は、浴室天井取付け専用です。  
本製品は消防法基準適合品です。(一般社団法人 日本電機工業会で定める「組み込み型等の浴室衣類乾燥機の自主試験基準」に準じた試験を実施しています。)本製品の取付けにあたっては、地域により防災上の規制がありますので、ご不明な点は、行政官庁または所轄の消防署にお問い合わせください。

- ・ 機器本体(本暖房機の場合は天井裏側)は、可燃物との距離は開ける必要はありません。ただし、ダクトの取付け、機器本体の点検のため防露材(断熱材、保温材)で覆わないでください。
- ・ 機器は階上スラブや天井などに強固に取付けてください。
- ・ 温風吹出口および空気吸入口の前方10cm未満の範囲内に造営材など(乾燥する衣類も含む)を設けないでください。
- ・ 一次側に漏電遮断器を設け、機器本体のアース端子に規定のアース線を確実に接続してください。
- ・ ダクトの材質は、不燃材料で造られたものをご使用ください。
- ・ ダクトは専用としてください。また途中に中間ダクトファンなどを設置しないでください。

### ■ご注意

「1 安全のために必ずお守りください」の項をよくお読みいただき、さらに次の事項をあわせてお守りください。

- ① ランドリーパイプは吹出口から10cm以上離してください。P12のランドリーパイプ取付推奨位置を参照してください。
- ② 機器本体に近接する部分に、機器本体の点検・清掃に必要な点検口を設けてください。
- ③ 電源は専用の配線用遮断器(安全ブレーカー20A)から配線し、途中にスイッチを設けないでください。
- ④ リモコンは、必ず浴室外に取付けてください。決して浴室内に取付けないでください。故障のおそれがあります。
- ⑤ 換気風量を確保するため、浴室ドアに空気取入口を設けていることを確認してください。
- ⑥ 排気ダクトは、屋外に向かって1°以上の下り勾配にして、雨水や結露水の逆流を防止してください。排気ダクトの外壁面には、換気口を取付け、雨水や鳥などの侵入を防いでください。



■次のようなダクト取付けはしないでください。  
曲げ半径は、ダクト直径の2倍以下に曲げないでください。  
風量低下のおそれがあります。

- 極端な曲げ (90°以上曲げないでください。)
- 多数の曲げ (曲げ数が多くなれば風量が低下します。)
- 排気口のすぐそばでの曲げ
- 接続ダクト径を極端に小さくする。(しぼり)
- 下向きの曲げ
- 他換気扇の排気ダクトとの合流

■換気口は圧力損失の少ないものを選定してください。

■換気口は必ず防虫網なしを使用してください。

■換気口の施工方法はそれぞれの工事説明書をお読みください。



### 3 梱包内容と各部の名称・寸法

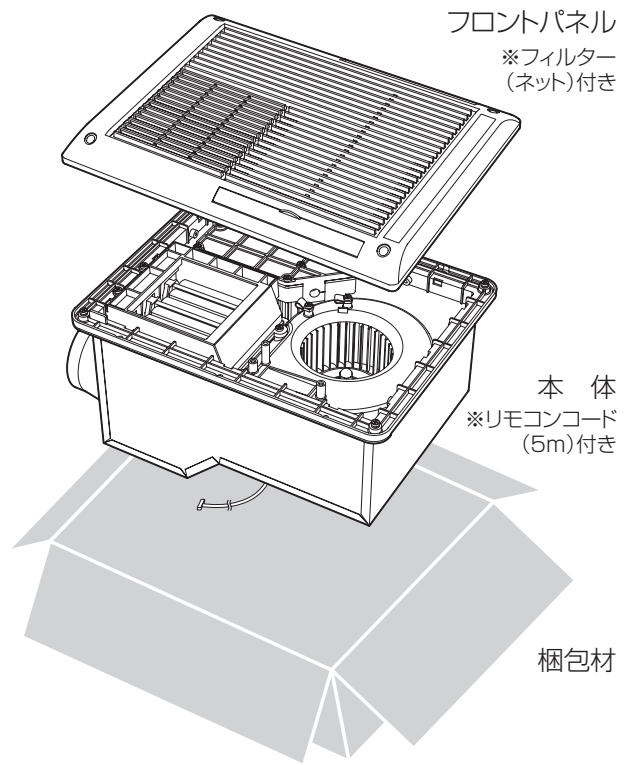
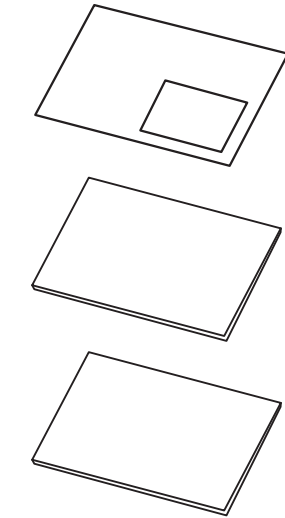
#### ■ 梱包内容

製品登録セット……………1セット  
 ※必ずお客さまにお渡しください。

取扱説明書……………1冊  
 ※必ずお客さまにお渡しください。

取付説明書……………1冊  
 この取付説明書を表します。  
 ※必ず次工程の取付業者さまに  
 お渡しください。

リモコン …………… 1個

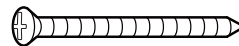


#### 付属品

+トラスタッピンねじ4×40  
 (本体取付用) …………… 6本



+皿タッピンねじ 4×35  
 (リモコン取付用) …………… 4本



+バインドタッピンねじ4×12  
 (フロントパネル取付用) …………… 4本

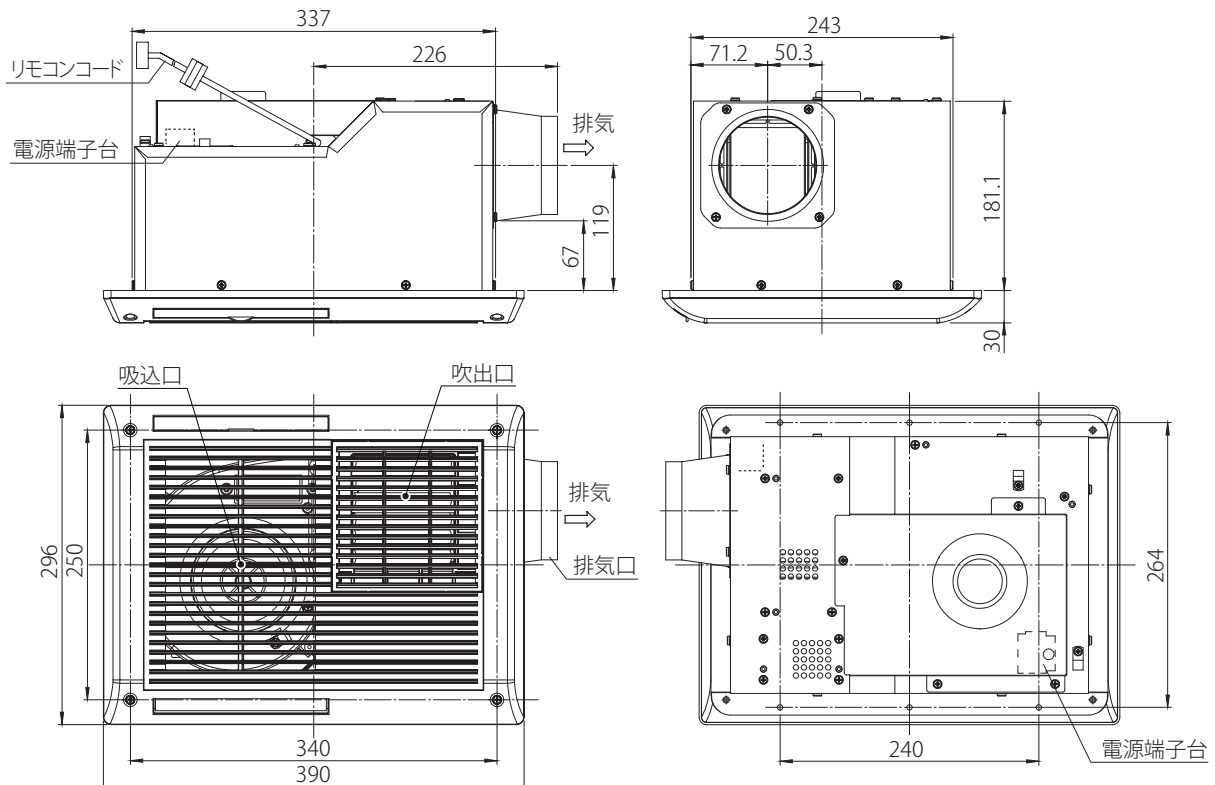


ねじ穴カバー  
 (フロントパネル用) …………… 4個



## ■本体外形寸法図 (単位：mm)

ダクト呼び径：φ100  
 天井開口寸法：348±3×245±3  
 天井懐寸法：185mm以上




## 4 取付前の準備 [浴室の天井板に348±3×245±3mmの開口部を設けてください。]

●浴室暖房・換気・乾燥機の取付位置は、図の位置が推奨位置となります。浴室・建物の構造条件に応じて取付方向・位置をご検討ください。ランドリーパイプについて、障害物等がありP12の取付推奨位置に取付かないとき、乾燥性能を重視する場合は本体取付位置とランドリーパイプの位置関係を温風が洗濯物によく当たる範囲内で変更してください。

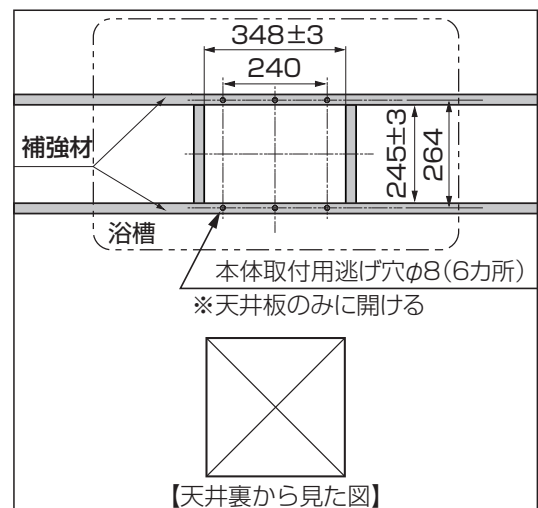
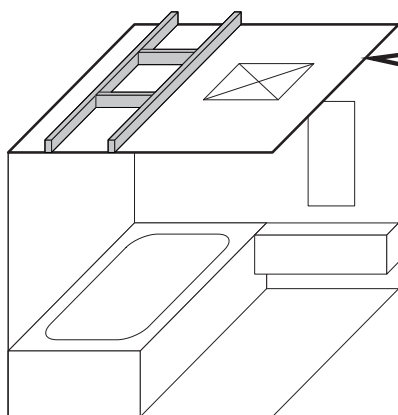
### 1 348±3×245±3mmの開口部を設ける。

### 2 補強材(図の 部分)を設ける。

- ・  部分に補強材を設けてください。
- ・ 浴室天井板に本体取付用逃げ穴(φ8)6か所を必ず開けてください。
- ・ ダクト側の補強材の厚さは35mm以下(天井板含む)となります。この寸法より厚いと、排気ダクト接続部がとりつきません。

### ⚠ 注意

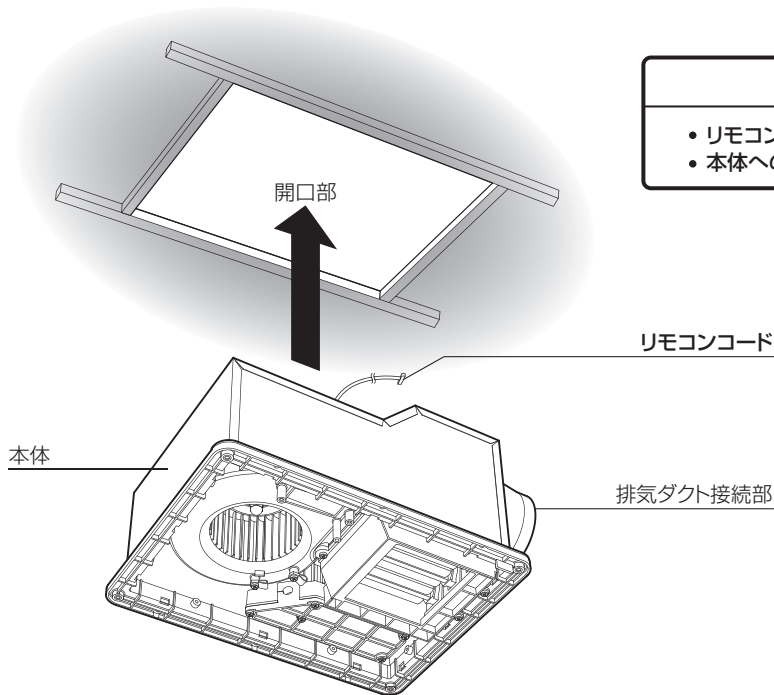
- ・ 天井板が鋼板の場合は、必ず開口部小口と本体取付用逃げ穴φ8(6ヶ所)に錆び止め材を施す
- ・ 天井開口は必ず浴槽中心の上に開口する



## 5 本体取付

### 1. 本体の取付け

#### 1 本体の挿入



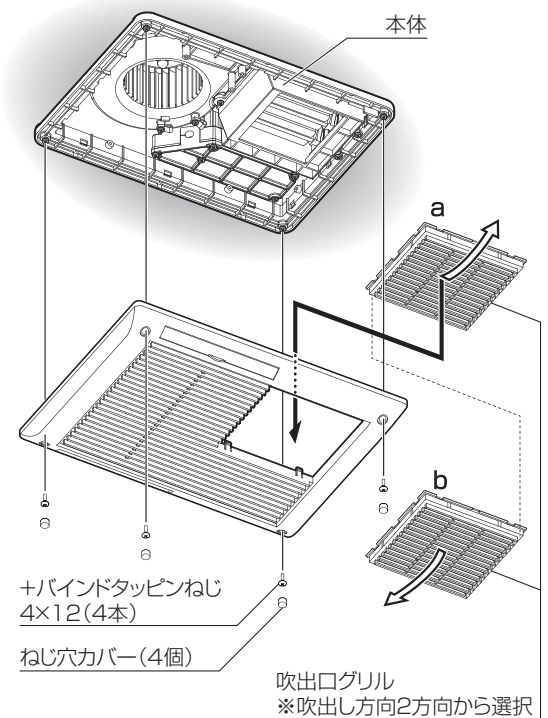
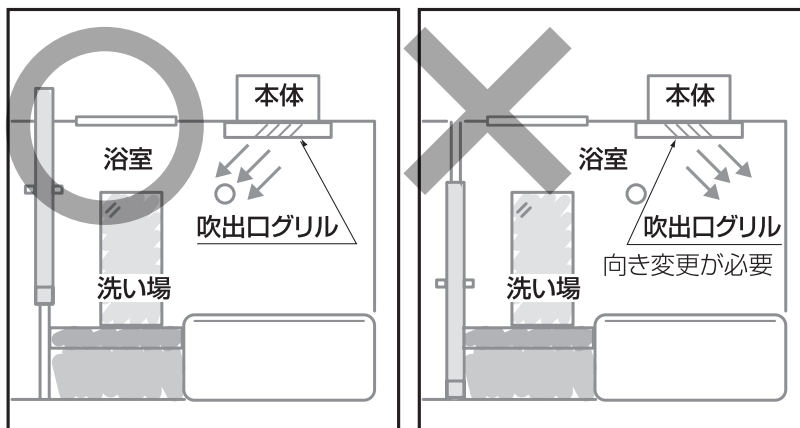
#### ⚠ 注意

- リモコンコードを挟み込まないよう注意し、取付ける
- 本体への異物や埃等の混入に注意する

### 2. フロントパネルの取付け

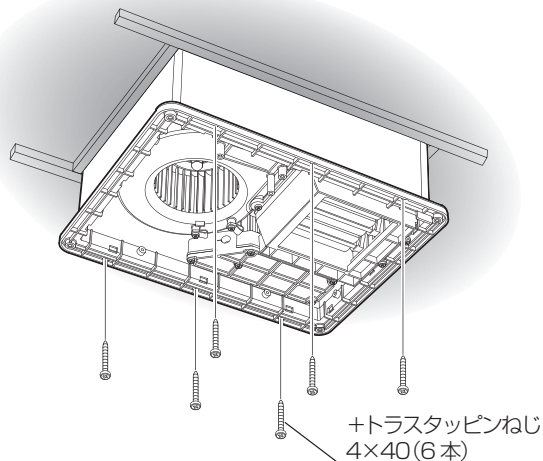
#### 1 吹出ログリルの確認

初期出荷状態では吹出ログリルが**a**の向きになっています。  
**b**のように向きを変えて取付ける事ができます。  
吹出し方向が壁側に向いている場合、性能が出ません。  
洗い場側に向くように吹出ログリルを取付け直してください。



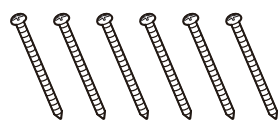
## 2 本体の固定

付属の+トラスタッピンねじ 4×40 (本体取付用) 6本で取付けてください。



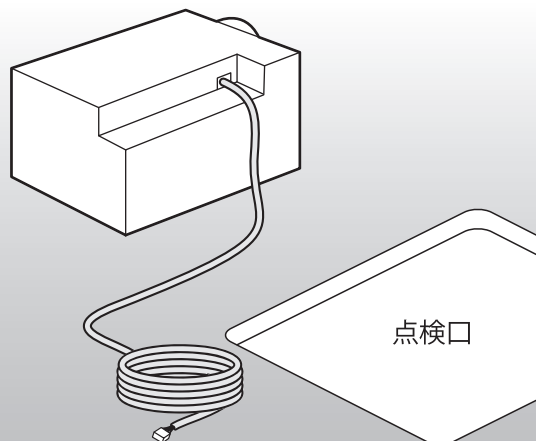
### 注意

• 付属のねじ(防食加工ねじ) 以外は使用しない



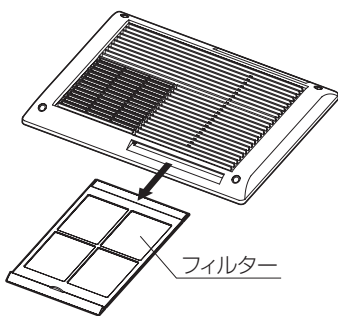
## 3 リモコンコードの配置

リモコンコードはできる限り、壁開口位置から離してください。また、後工事の電気工事業者さまにわかる位置に配置してください。



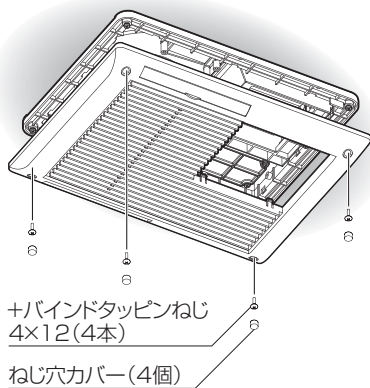
## 2 フロントパネル取付け

1. フロントパネルを取付ける前に必ずフィルターを外してください。



2. フロントパネルを付属の+バインドタッピンねじ4×12(フロントパネル取付用)4本で取付けてください。

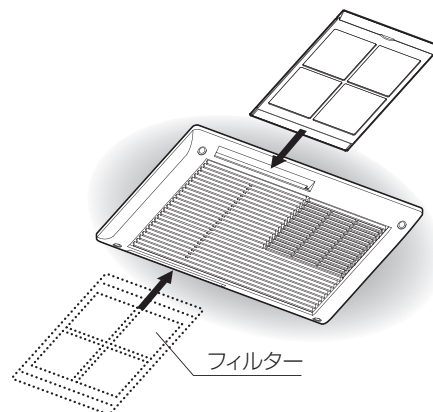
3. ねじの頭をかくすため、付属のねじ穴カバー4個をはめます。ねじ穴カバーはフロントパネルと面一になる位置まで押し込んでください。



### 注意

- ねじの締めすぎ等によるフロントパネルの破損に注意する
- ねじ穴カバーを必ず取付ける
- ねじ穴カバーを押し込みすぎた場合は、ピンセット等の先端が細いもので再度、取付直す

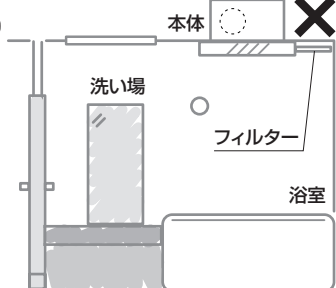
4. フィルターをフロントパネルに取付けてください。



### 注意



禁止



■ フィルターは壁側に設置しない。壁側に設置されると抜き差しができなくなります。

## 6 ダクト取付工事および電気工事

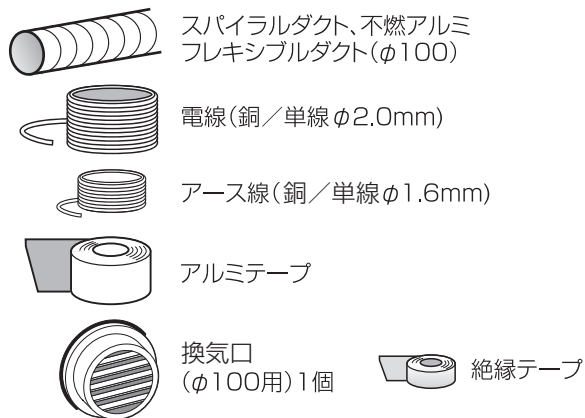
### 警告

- 電気工事は電気設備技術基準、内線規程など関連する法令・規程にしたがって必ず電気工事士の資格を有する者が適切な方法で行う。無資格者の工事や、電気工事士による不適切な工事は、火災や漏電を引き起こすおそれがあるほか、関係法令により処罰等されることがあります。
- 電力会社との契約電気容量が不足している場合は、追加工事を行う
- 電気工事は必ず分電盤の暖房換気乾燥機のブレーカーを切って行う
- 最大消費電力は1420Wです。本機単独で20Aの専用回路にする。また途中にスイッチを設けない。誤った配線工事は火災・感電・故障のおそれがあります。
- メタルラス張り、ワイヤラス張り、または金属板張りの木造の造営物に金属製ダクトが貫通する場合、金属製ダクトとメタルラス、ワイヤラス、金属板と電氣的に接触しないように取付ける。漏電した場合、発火するおそれがあります。
- アースをD種接地工事に基づいて確実に取付け、漏電遮断器を設置する。漏電や故障のときに感電するおそれがあります。
- AC 100V以外はつながらない。火災・感電・故障のおそれがあります。
- 電源線などの各配線に、以下のことをしない。火災・漏電・故障のおそれがあります。
  - 傷つける
  - 無理に曲げる
  - 無理な力を加える
  - 束ねる
  - 重いものを載せる
  - 挟み込む

### 注意

- リモコンは浴室の外に取付ける。感電のおそれがあります。

### 1. 現場調達部材



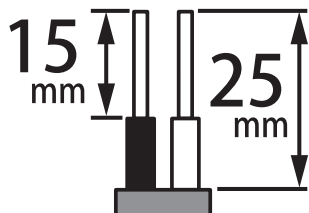
以下はリモコンの取付方法に準じて準備してください。



## 3. 電気工事

### 1 電源電線の加工

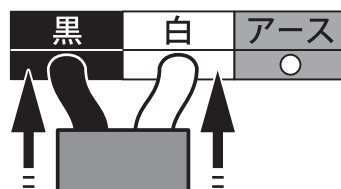
電源端子台まで配線用遮断器(AC100V)から電源電線(銅/単線φ2.0mm)を配線し、先端を以下のよう加工してください。



- ※メンテナンスの際、本体を容易に取外せるように、電源電線は本体付近で2mくらいの余裕をとるように配線してください。
- ※φ2.0mmの単線専用です。より線は接触不良により発熱のおそれがあるため絶対に使用しないでください。

### 2 電源電線の接続

端子穴に心線を「ぐっ」と奥まで心線が見えないように確実に差込んでください。



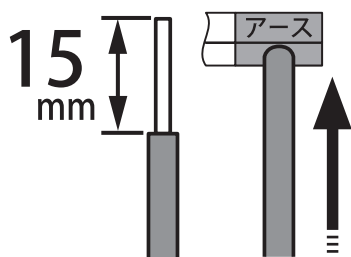
### 注意

発火のおそれあり。  
電源電線の接続は  
確実に

心線が見えないように

### 3 アース工事

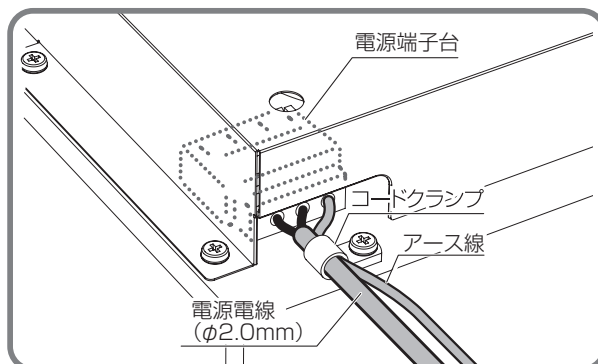
電源端子台にアース端子またはアース棒よりアース線(銅/単線φ1.6mm)で結線してください。



D種接地工事

### 4 電源電線の固定

本体に貼付しているコードクランプセット(コードクランプとねじ)で電源電線とアース線を本体側面に固定してください。





**2. ダクト取付工事 ※P.2** 2 気をつけていただきたいこと を必ずお読みになり、正しく取付けてください。

**1 2 3** の手順でダクトを確実に取付けてください。  
尚、アルミテープは風漏れや排気ダクトが外れないように確実に固定してください。

**1** 外壁にφ110の穴を設ける

**3** 換気口 (現場調達) を取り付ける

❗ 1°以上の下り勾配とし、天井から吊るす



❗ アルミテープは接着面がダクトとダクト接続部にしっかりかかるように巻く

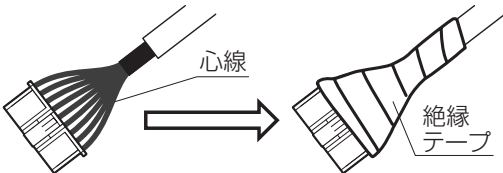
**2** しっかり差込み、アルミテープで固定

❗ ダクト内部に異物がないか確認する

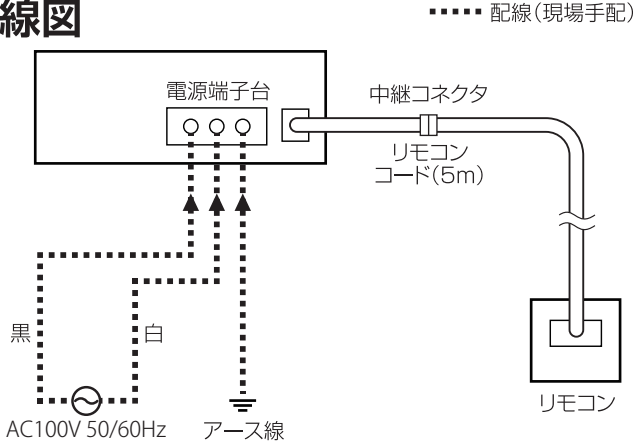
**5** リモコンコードの配線

リモコンコードをリモコン取付位置まで配線してください。

配線時リモコンコード先端のコネクタを絶縁テープ (現場調達) 等で保護し、コードの心線、コネクタ接続部に無理がかからないように注意してください。

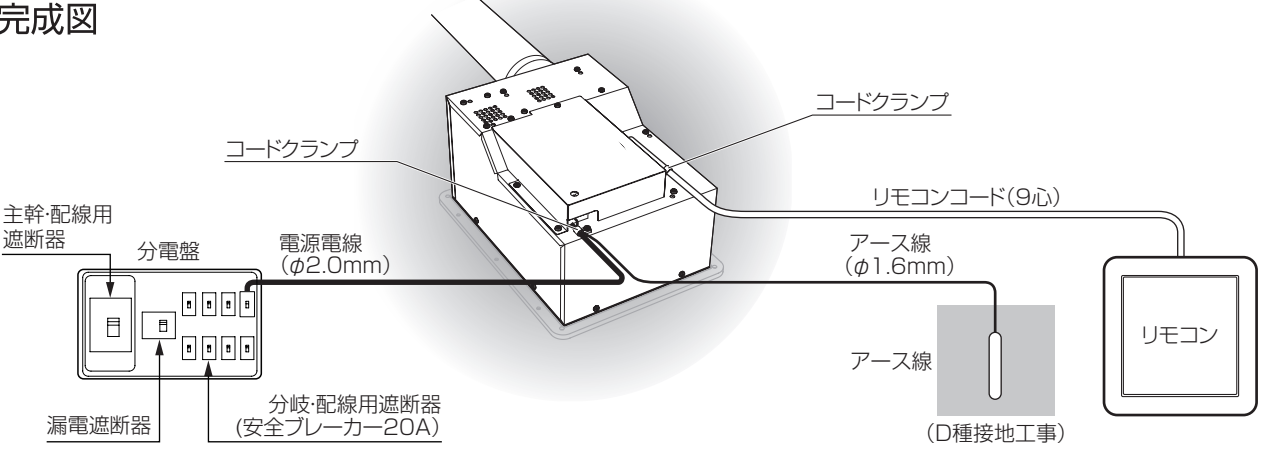


**結線図**



(注) プレーカーを入れる前に必ず指定電圧「AC100V」が接続されていることを確認してください。

**完成図**



## 6 ダクト取付工事および電気工事 (つづき)

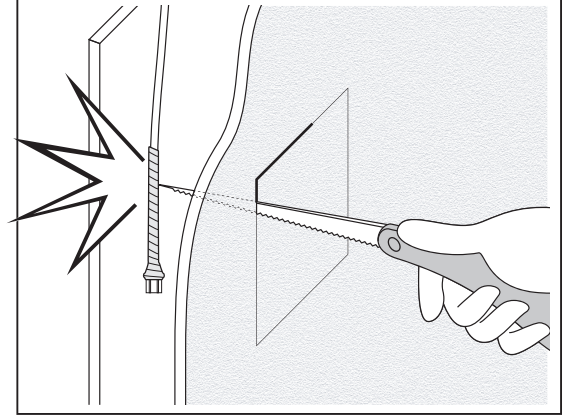
### リモコン取付

#### ⚠ 注意

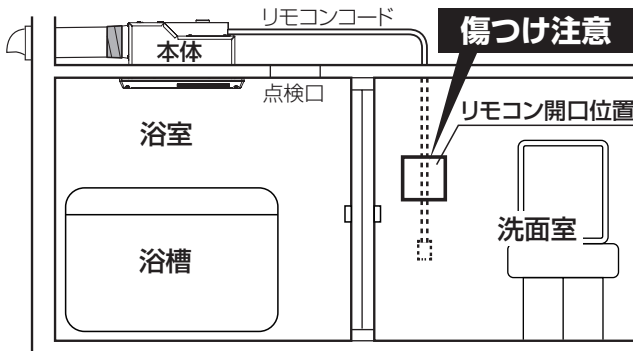
- リモコン開口位置の壁裏にリモコンコードがないことを確認してから開口作業を行う
- リモコンコードがある場合は、リモコンコードをリモコン開口位置から離れた位置にずらす
- 壁裏のリモコンコードを動かすことが困難な場合、穴あけ用具で傷つけないよう十分注意して開口作業を行う  
開口作業時に、壁裏にあるリモコンコードを切断するおそれがあります。

壁裏のリモコンコードを動かすことが困難な場合

**傷つけ注意** 穴あけ用具で傷つけないよう十分注意して開口作業を行う



取付注意



- リモコンコード先端の保護用の絶縁テープを剥がしてから、コネクタを接続する
- コネクタを図1のように、しっかりと奥まで差込む 図2のように、奥まで差込まれていないと、作動しない場合があります。
- コネクタを取付けた後、図3のように、コネクタが外れないことを確認する
- 確認の際、コードを引っばらない 断線のおそれがあります



取付注意

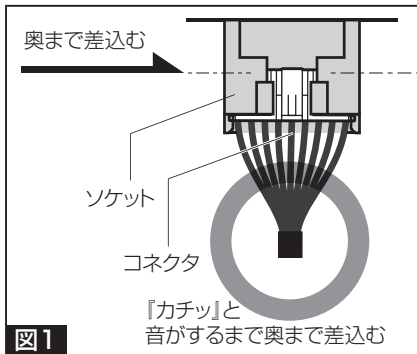


図1

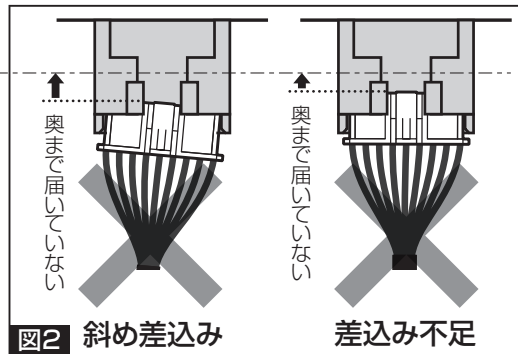


図2 斜め差込み

差込み不足

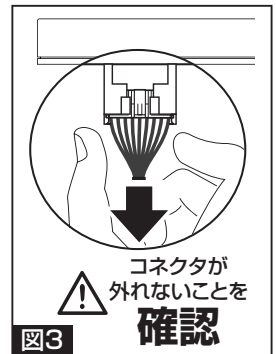


図3

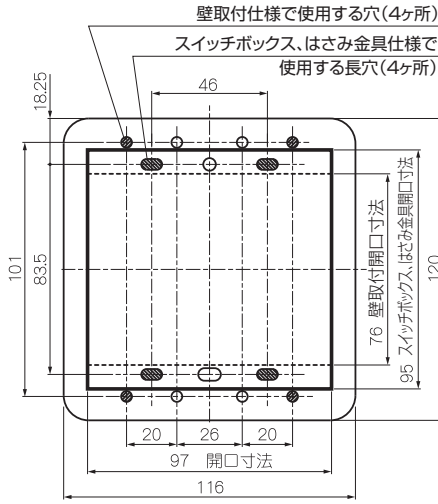
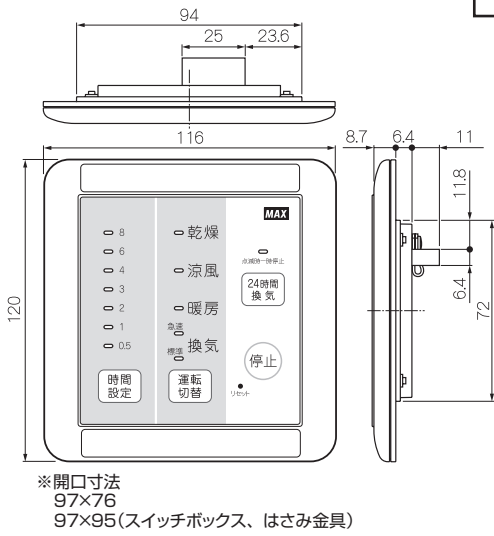
確認



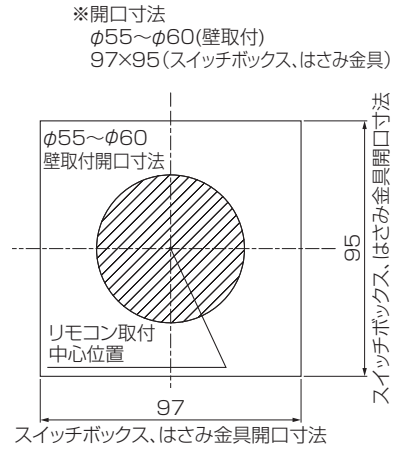
取付注意

- リモコンはお客さまと打ち合わせて、操作に便利な位置に取付ける
- リモコンは洗面脱衣室など、必ず浴室外に取付ける 防水構造になっていないので、浴室内には取付けないでください。
- リモコンと本体は5mコードで接続する リモコンコードは本体に接続されています。壁にリモコンコードを通線する時は、先端のコネクタ、接続電線部分を保護して作業を行なってください。
- 通線の途中でリモコンコードが尖ったものへ接触したり、こすれたりしないように取付ける 断線や故障のおそれがあります。

## リモコン外形図 (単位: mm)



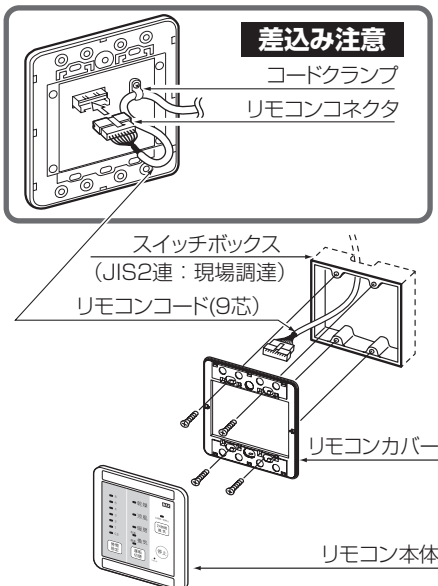
裏面図



リモコン取付開口寸法図

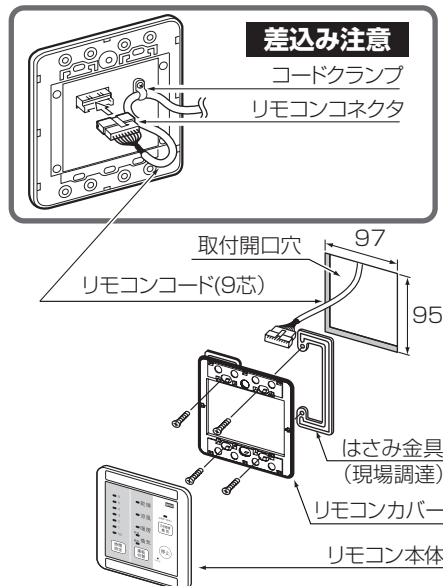
### Ⅰ.スイッチボックスを使用する場合

- ①取付場所に事前にスイッチボックス(JIS2連:現場調達)を取付けておいてください。
- ②リモコンカバーを外してください。
- ③スイッチボックス用取付ねじ(現場調達)4本でリモコン本体をスイッチボックスに取付けてください。  
**ねじは締めすぎないように注意してください。**
- ④リモコン裏のソケット(9P)にリモコンコード先端のコネクタを確実に差込んでください。差込みが不完全な場合、故障や誤動作のおそれがあります。
- ⑤リモコンコードをコードクランプで固定してください。
- ⑥リモコンカバーを元通りに取付けてください。



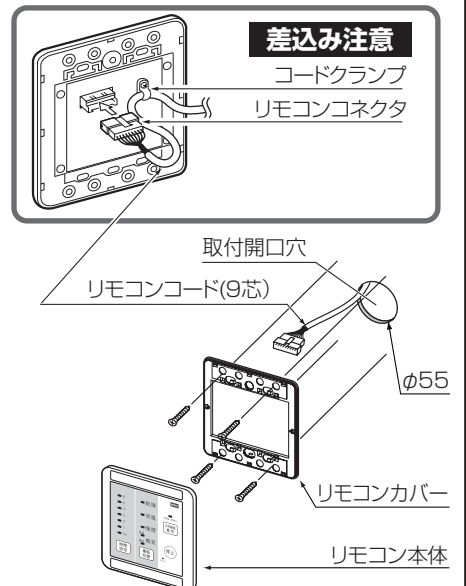
### Ⅱ.市販のはさみ金具を使用する場合

- ①取付場所に穴(97×95mm)を開けてください。  
**穴を開けるとき、リモコンコードを断線しないように注意してください。**
- ②リモコンカバーを外してください。
- ③リモコン裏のソケット(9P)にリモコンコード先端のコネクタを確実に差込んでください。差込みが不完全な場合、故障や誤動作のおそれがあります。
- ④リモコンコードをコードクランプで固定してください。
- ⑤各はさみ金具(現場調達)の取付方法で取付けてください。  
**ねじは締めすぎないように注意してください。**
- ⑥リモコンカバーを元通りに取付けてください。



### Ⅲ.壁へ直接取付ける場合

- ねじが効きにくい壁には、事前に裏補強するか、カールプラグなどを使用してください。
- ①取付場所に穴(φ55~φ60mm)を開けてください。  
**穴を開けるとき、リモコンコードを断線しないように注意してください。**
  - ②リモコンカバーを外してください。
  - ③リモコン裏のソケット(9P)にリモコンコード先端のコネクタを確実に差込んでください。差込みが不完全な場合、故障や誤動作のおそれがあります。
  - ④リモコンコードをコードクランプで固定してください。
  - ⑤付属の+皿タップねじ4×35(リモコン取付用)4本でリモコン本体を壁に取付けてください。  
**ねじは締めすぎないように注意してください。**
  - ⑥リモコンカバーを元通りに取付けてください。



# 7 点検と試運転

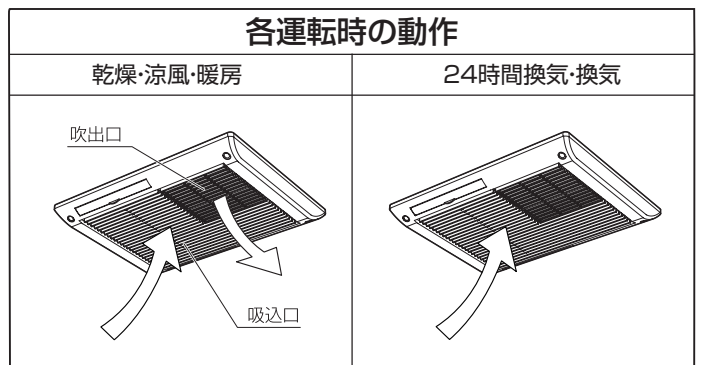
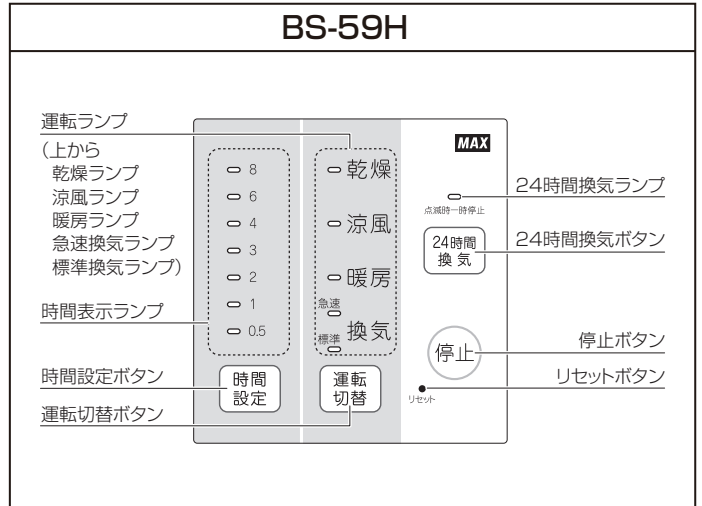
## 点検

- ① P13の『取付確認チェックシート』のチェックは行いましたか？
- ② 本体とリモコンが確実に取付けられていますか？
- ③ リモコンコードが確実に接続されていますか？
- ④ ダクト類が確実に取付けられていますか？
- ⑤ P1の『安全のために必ずお守りください』が守られていますか？

## 試運転

※くわしい使用方法は取扱説明書を参照してください。

1. 電源の投入	分電盤の浴室暖房・換気・乾燥機専用ブレーカーを入れてください。リモコンの全運転ランプ(24時間換気ランプ以外)が点滅します。
2. 24時間換気モードの確認	<ol style="list-style-type: none"> <li>①  24時間換気 押下 →  24時間換気 → 吸込口から風が吸込まれることを確認</li> <li>②  24時間換気 押下 →  24時間換気 → 吸込まれる風が止まったことを確認</li> <li>③  24時間換気 押下 →  24時間換気 → 吸込口から風が吸込まれることを確認</li> <li>④  24時間換気 3秒 押下 →  24時間換気 → 停止したことを確認</li> </ol>
3. 乾燥モードの確認	<ol style="list-style-type: none"> <li>①  押下 →  乾燥 → 吹出口から温風が出てくることを確認</li> <li>②  押下 →  乾燥 → 停止したことを確認</li> </ol>
4. 涼風モードの確認	<ol style="list-style-type: none"> <li>①  押下 →  涼風 → 吹出口から風(室温)が出てくることを確認</li> <li>②  押下 →  涼風 → 停止したことを確認</li> </ol>
5. 暖房モードの確認	<ol style="list-style-type: none"> <li>①  押下 →  暖房 → 吹出口から温風が出てくることを確認</li> <li>②  押下 →  暖房 → 停止したことを確認</li> </ol>
6. 換気モードの確認	<ol style="list-style-type: none"> <li>①  押下 →  換気 → 吸込口から風が吸込まれることを確認</li> <li>②  押下 →  換気 → 吸込口から風が強く吸込まれることを確認</li> <li>③  押下 →  換気 → 停止したことを確認</li> </ol>



※デザインはイラストと異なる場合があります。

**7. 動作確認完了後**

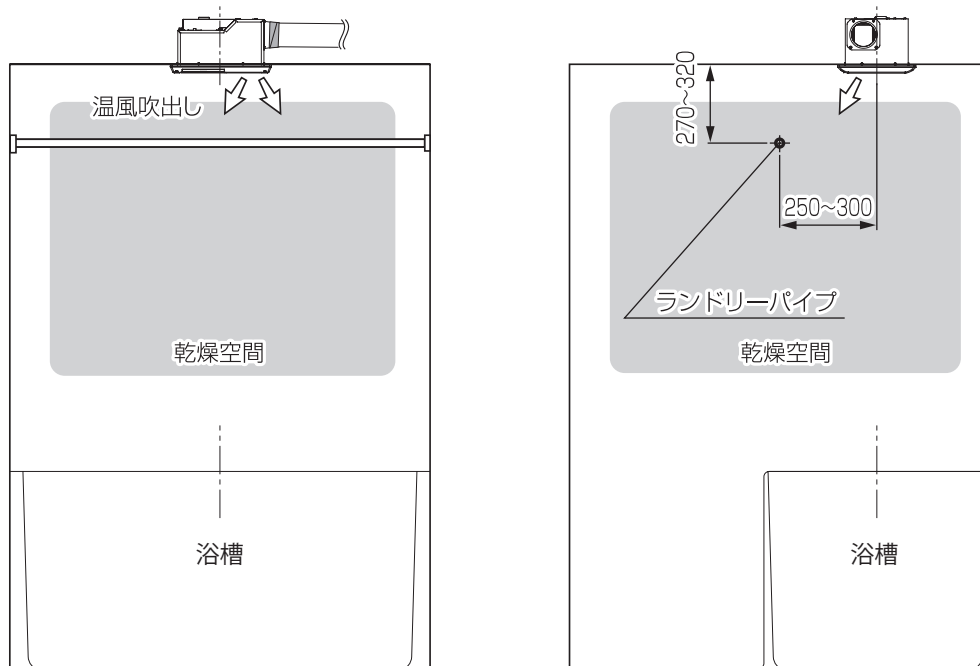
リセットボタンを押してください。全運転ランプが点滅します。浴室暖房・換気・乾燥機専用のブレーカーを切り、動作が停止していることを確認して試運転を終了してください。動作確認完了後、同梱の取扱説明書に沿ってお客さまに使用方法、お手入れのしかたを説明してください。

凡例: 点灯 点滅 消灯

不具合が生じた場合、点検の内容を再確認してください。  
不具合が修正できない場合は、  
技術相談窓口 **03-5623-4612** までご連絡ください。

## 8 ランドリーパイプの取付推奨位置

- ・パイプを購入される時は、必ずシステムバスの取付マニュアルに記載してある荷重に耐える、耐蝕性及び不燃性のものをご使用ください。
- ・ランドリーパイプはできるだけ下図の寸法内に取付けてください。  
天井が高い場合や障害物等がありランドリーパイプが下図の寸法内に取付かない場合は、下方向にずらして取付けてください。  
ただし、寸法外に取付けると乾燥効率が極端に低下する恐れがあります。
- ・ランドリーパイプは、下図の寸法内に取付けられない場合でも、温風吹出口および空気吸込口の前方10cm以上離してください。
- ・本体の取付方向が逆向きの場合でもランドリーパイプの取付推奨位置は同じです。
- ・実際のランドリーパイプの取付位置は、照明器具や窓との取合いや、使い易さを考慮の上決定してください。

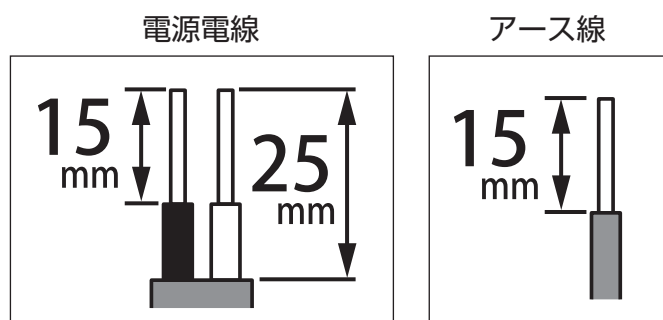


## 9 取付確認チェックシート

項目	内容	参照ページ	チェック欄
本体設置	排気ダクト接続口は正しい方向を向いていますか？	P 5	
	吹出し方向が洗い場を向いていますか？	P 5	
	本体ねじ、パネル取付ねじは余りなく取り付けられていますか？	P 5, 6	
	リモコンコードは傷付きの可能性がある位置を避けられていますか？	P 6, 9	
	ねじ穴カバーは取付けられていますか？	P 5	
ダクト工事	下り勾配を確保していますか？	P 8	
	アルミテープで固定されていますか？	P 8	
電気工事	電源電線はAC100Vに接続されていますか？	P 7, 8	
	電源電線は指定の位置に心線が見えないように接続されていますか？	P 7	
	D種接地工事によるアース線が接続されていますか？	P 7	
	電源電線とアース線が本体側面に固定されていますか？	P 7	
	漏電遮断器は取り付いていますか？	P 8	
運 転	各種運転は確実に行われていますか？	P11	

## 10 機器交換時、特に注意していただきたいこと

- ・ランドリーパイプの取付位置が推奨位置に取付かない場合、性能が低下するおそれがあります。
- ・換気口が目詰まりしていると性能が低下します。換気口の掃除または交換をおすすめします。
- ・本体取付方法が変わる場合がありますが、性能上問題ありません。(天吊 ⇄ 直付け)
- ・リモコンコードは必ず新しいものと交換してください。
- ・ダクトは不燃材料のものを使用してください。
- ・電源は専用回路としてください。
- ・既設の電源電線、アース線は先端を切断し、図のように加工し直してください。



# memo

---

A series of horizontal dotted lines for writing.

取扱説明書の裏表紙の保証書に、必要事項を記入の上、お客様に必ず保管していただくように依頼してください。

設置・取付に関するご相談・お問い合わせは

技術



**03-5623-4612**

技術相談窓口

(マックス エンジニアリングサービス株式会社)

故障・修理に関するご相談・お問い合わせは

修理



**0120-011-408**

マックス 修理受付窓口

(マックス エンジニアリングサービス株式会社内)

ホームページでも受け付けております。

<https://www.max-ltd.co.jp/support/repair/dry-fan/>



製品の使い方に関するご相談・お問い合わせは

製品



**0120-228-428**

マックス 住環境機器お客様相談窓口

ホームページでも受け付けております。

<https://www.max-ltd.co.jp/support/dry-fan/>

