

BS-58HCX 製品仕様書

仕様書番号

SPY26002

初版作成日

H16.07.03

1. 一般仕様

- 1-1 適用範囲: この仕様書は買主に納入する浴室換気乾燥暖房機について適用します。
- 1-2 形式名: BS-58HCX
- 1-3 定格電圧: AC100V (50/60Hz)
- 1-4 運転機能: ①標準乾燥(衣類乾燥) ②クリーン乾燥(衣類乾燥) ③涼風 ④暖房(予備暖房) ⑤急速換気 ⑥クリーン換気 ⑦24時間換気 ⑧24時間換気一時停止
- 1-5 ファン形式: シロココファン
- 1-6 ファソモータ: ACコンデンサ型誘導電動機
- 1-7 設置形式: 浴室天井埋込型
- 1-8 排気接続口: 適合ダクト呼び径φ100mm
- 1-9 天井開口寸法: 245mm×348mm 高さ180mm以上
- 1-10 質量: 5.3kg (フロントパネル含む)
- 1-11 使用温度範囲: -10~40℃
- 1-12 温風吹出温度: +70℃~+95℃
- 1-13 換気方式: 浴室の1室換気

2. 運転仕様 (50/60Hz 共通)

運転モード	消費電力 (W)	循環風量 (m³/h)	換気風量 (m³/h)	騒音値 (dB(A))
標準乾燥/クリーン乾燥(衣類乾燥)	1270/1340	105/120	別紙、風量特性曲線参照	46/48
涼風	24/30	105/120	別紙、風量特性曲線参照	46/48
暖房(予備暖房)	1300/1360	110/130	—	44/48
急速換気	24/30	—	別紙、風量特性曲線参照	43/46
クリーン換気	25/31	—	別紙、風量特性曲線参照	46/48
24時間換気	17/15	—	別紙、風量特性曲線参照	33/29

騒音値 JISC9603 準拠

3. 除菌仕様

- 3-1 イオン発生器: シアワ株式会社製「イオン」イオン発生器
- 3-2 イオン発生数: 1万個/CC (吹出し口から50cmの位置)

4. 安全装置

- 4-1 温度過昇防止: ヒータ温度制御……サーミスタ 50℃ OFF(40℃復帰)
60℃ 機器停止→エラー表示
- ヒータ……………自己制御温度 280℃ (キリ点)
温度ヒューズ 109℃ OFF
サーミスタ 90℃ OFF
- 端子台……………温度ヒューズ 102℃ OFF (端子台内蔵)
ファンモータ……………温度ヒューズ 130℃ OFF
電源トランス……………温度ヒューズ 127℃ OFF
- 4-2 過電流防止: 電源回路……………電流ヒューズ 20A OFF
ヒータ……………電流ヒューズ 15A OFF (各ヒーター内蔵)
電源トランス1次側……………電流ヒューズ 1A OFF
- 4-3 雷サージ: 電源回路……………ガリスタ 1個
7kV 2個

5. リモコン仕様

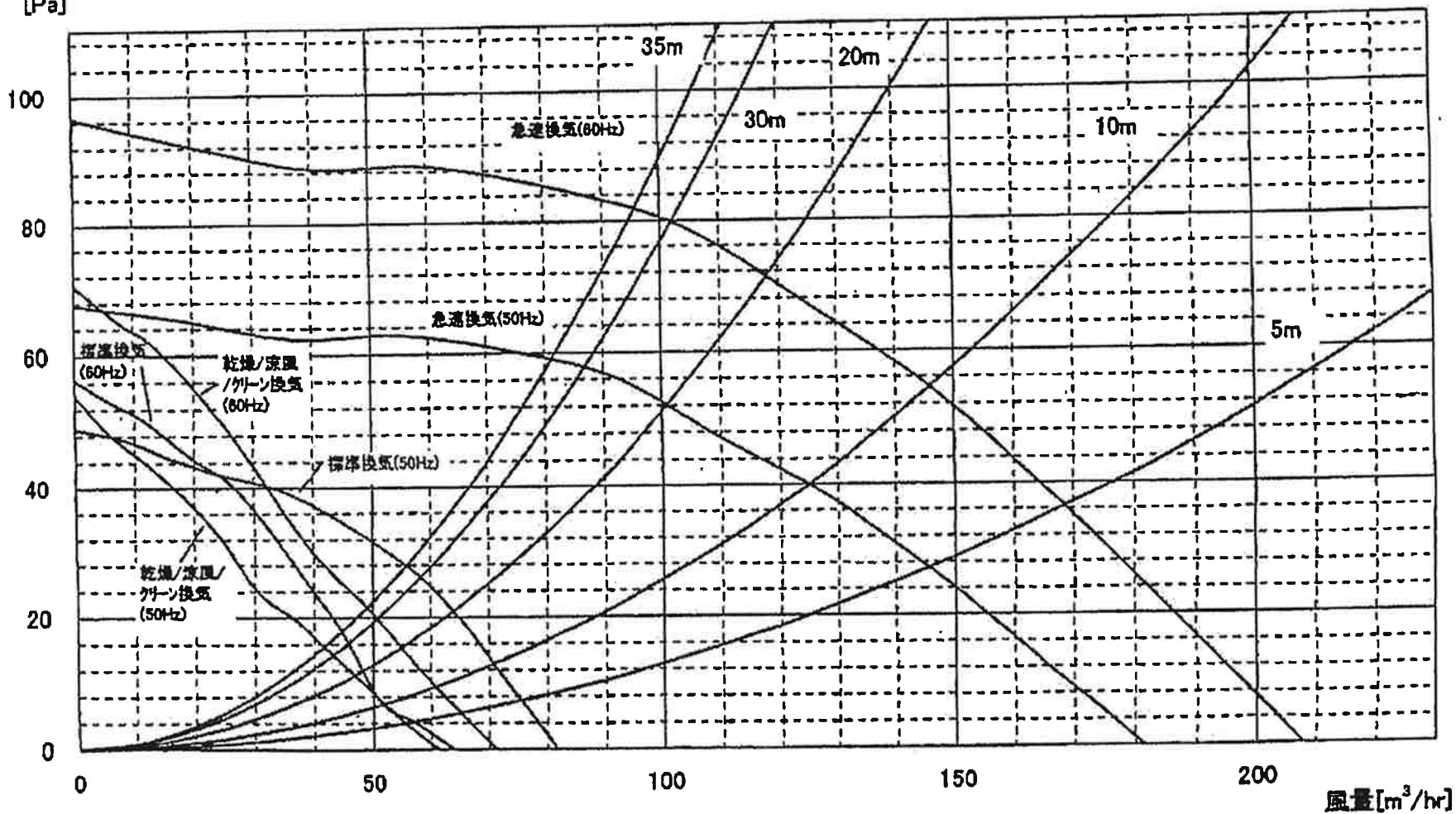
- 5-1 定格電圧: DC5V (本体より供給)
- 5-2 回路: 16ビットマイコンでの電源基板との相互通信制御
- 5-3 時間表示: 4桁数字表示LED表示 (午前/午後、時:分)
- 5-4 タイマー表示: 4桁数字表示LED表示 入時刻 (午前/午後、時:分)
切残時間 (時:分)
- 5-5 タイマー設定: 入時刻 10分単位で任意の時刻設定 (全時間設定可能)
切残時間 10分単位で任意の残り時間設定 (最大12時間50分)
※24時間換気設定時、暖房は最大設定1時間
※クリーン換気運転、最小設定1時間30分
※クリーン乾燥切残時間終了後、クリーン換気1時間30分運転
- 5-6 タイマーメモリ: 各モード毎、個別に記憶 切残時間メモリ初期値 (暖房1時間、乾燥・涼風・換気3時間)
24時間換気一時停止復帰タイマーメモリ1時間 (固定)
- 5-7 モード表示: LED点灯表示 赤色 (標準乾燥、クリーン乾燥、涼風、暖房、標準換気、
クリーン換気、24時間換気一時停止、入時刻、切残時間、毎日クリーン予約)
緑色 (24時間換気) 青色 (ブラスマクスター)
- 5-8 エラー表示: 4桁数字表示LEDで2桁数字点滅表示
- 5-9 入力操作キー: 11キー……乾燥、涼風、暖房、換気、24時間換気、毎日クリーン予約
タイマー合わせ (2キー)、タイマー切替、時計/セット、リセット
- 5-10 通信コード: 5m、5心PVCケーブル
- 5-11 外形寸法: 縦120mm×横116mm×厚8.7mm (取付孔除く)
- 5-12 質量: 100g

※上記仕様は変更する場合があります。

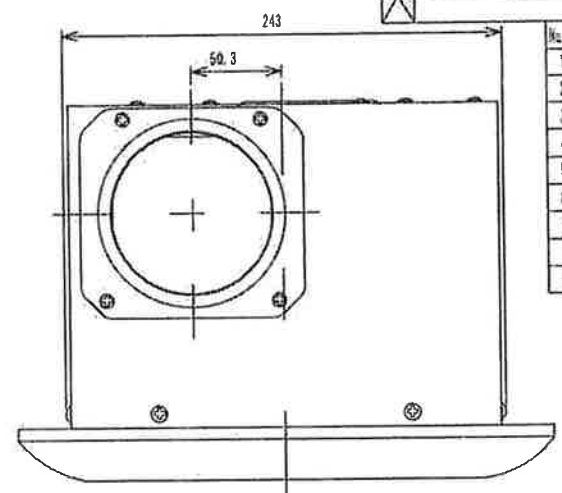
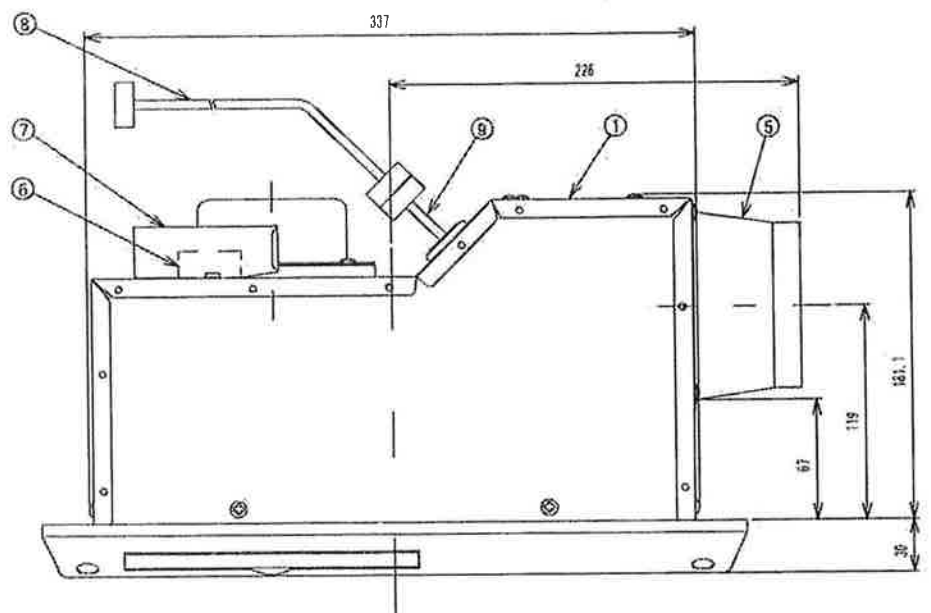
	訂番	変更内容	年月日	氏名	承認	審査	作成
変更履歴	2	消費電力、騒音値 変更	03/09/28				
	3	リモコン外形寸法修正	03/10/02				
	4	電源トランス温度ヒューズ 追加 消費電力変更	03/10/29				

BS-58H/BS-58HCX P-Q特性曲線
(アルミフレキダクト)

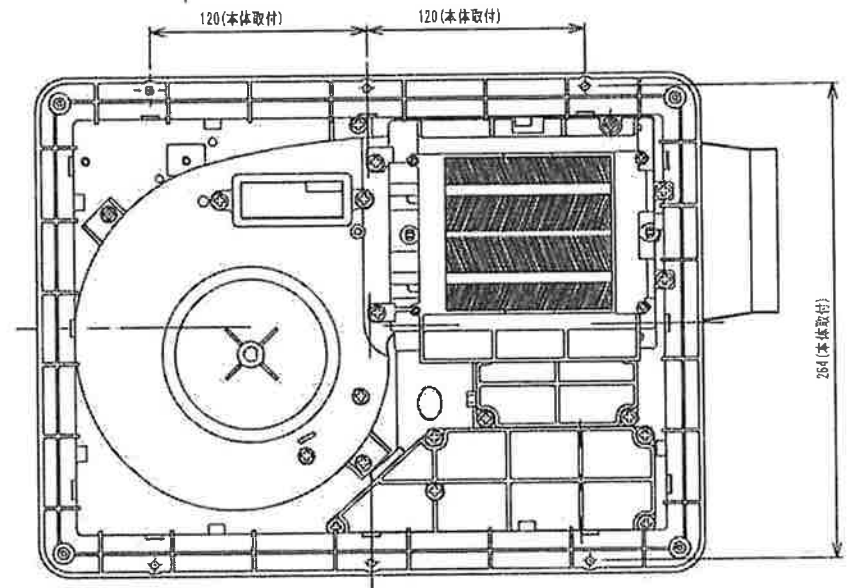
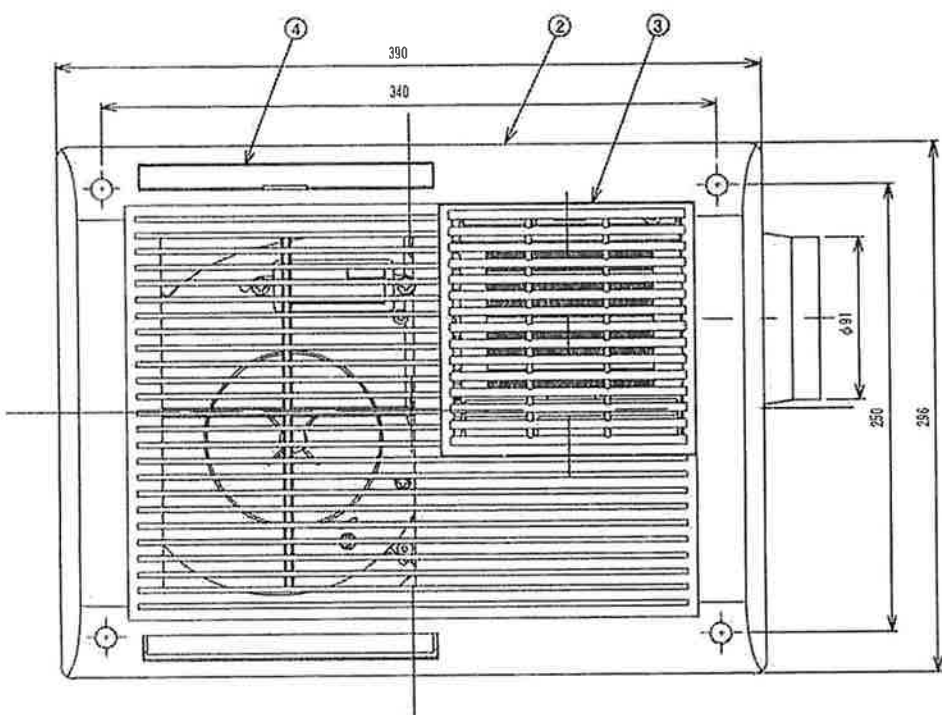
静圧P
[Pa]



訂書	改訂理由	氏名	年月日
△			
△			
△			



No.	名称	数量	材質
1	不燃-1	1	耐油性変形/分銅板t=0.6
2	刃/爪 材	1	ABS
3	吐出シ/材	1	PBT
4	刃/材	1	ABS
5	排気/外排出口	1	耐油性変形/分銅板t=0.8
6	電源端子台	1	温度t=1 (10°C 内蔵)
7	端子台/材-	1	S600 t=0.5
8	穴/材-	1	S50 Sφ
9	穴/材- (中絶)	2	S50



本体取付穴位置図

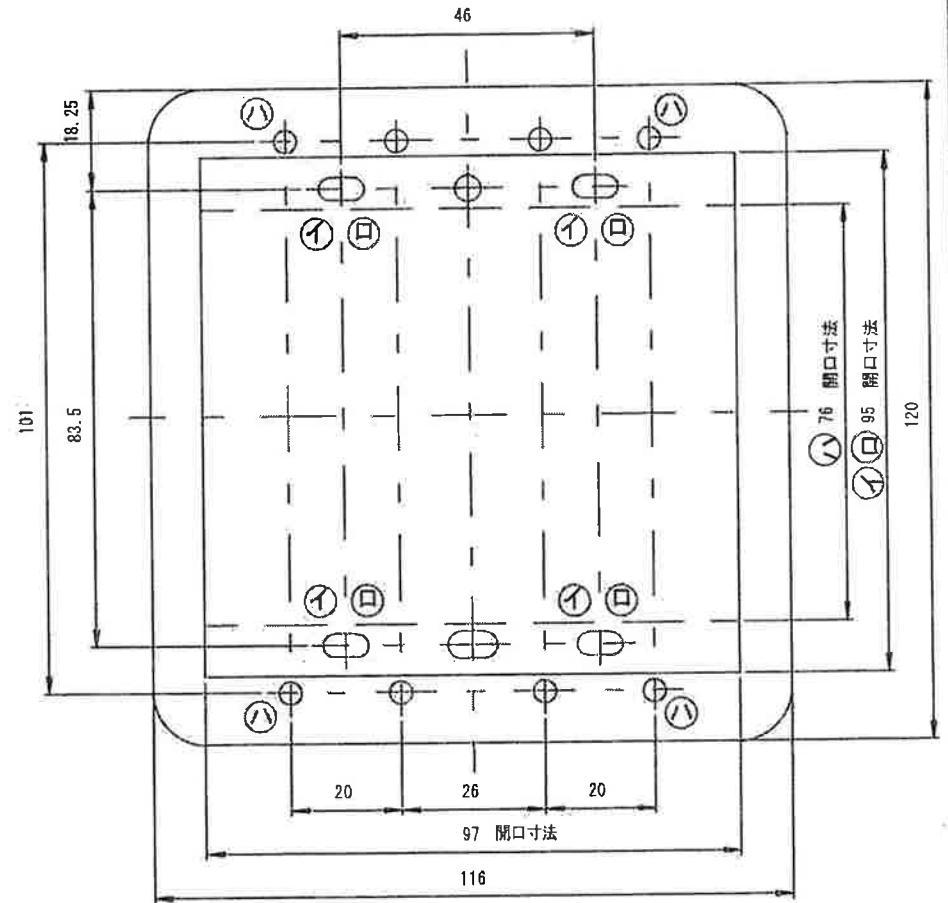
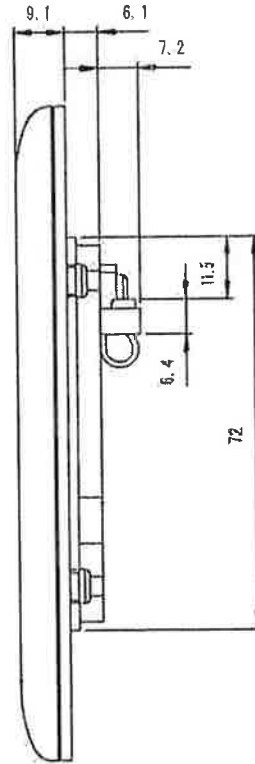
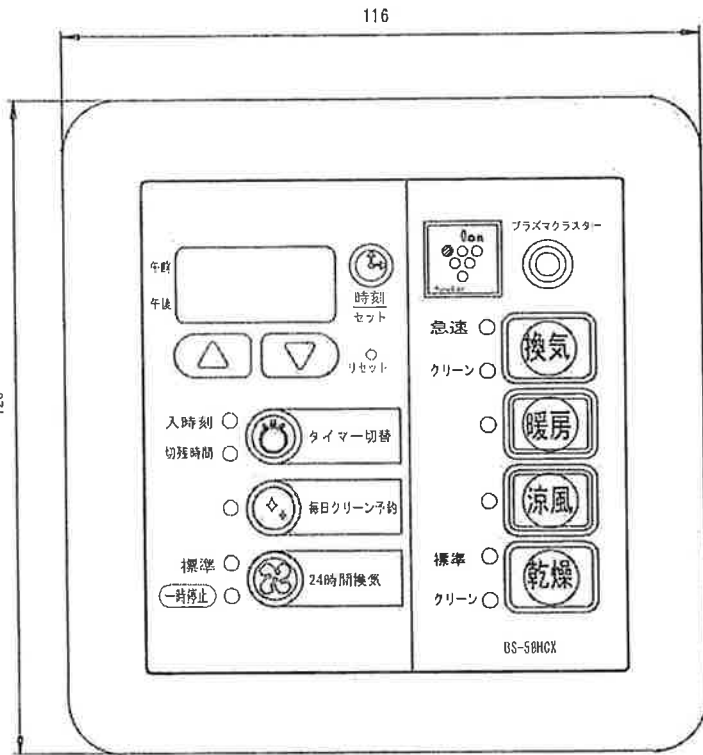
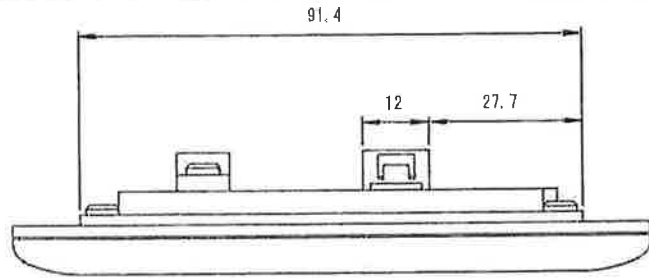
一般公差	細級	中級	材質	処理	承認	検閲	設計	製図
1以下	±0.05	±0.1						
1をこえ 4以下	±0.08	±0.1	第三角法	部品番号	型式	名称	本体外形図	
4~ 16以下	±0.1	±0.2	単位:mm		BS-500X			
16~ 63以下	±0.2	±0.3	マックス値	尺度	図例	図番	訂書	
63~ 250以下	±0.3	±0.5						
250をこえるもの	±0.4	±0.4						

訂番	改訂理由	氏名	年月日
△			
△			
△			

リモコン取付け寸法図

リモコンは3通りの取付方法ができます

- ① スイッチボックスを使用する場合
- ② 市販のはさみ金具を使用する場合
- ③ 壁へ直接取り付ける場合



一般公差		材質	加工	承認	検閲	設計	製図
網数	中線						
1以下	±0.05	±0.04					
1をこえ 4以下	±0.04	±0.1					
4~ 16以下	±0.1	±0.2	第三角法	部品番号	型式	名称	リモコン外形図
16~ 63以下	±0.1	±0.3	単位:mm		BS-5BHCX		
63~ 250以下	±0.3	±0.5	マックス (株)	尺度	検閲	図番	訂番
250をこえるもの	±0.5	±1.0					