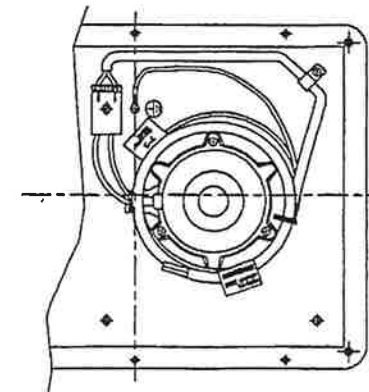
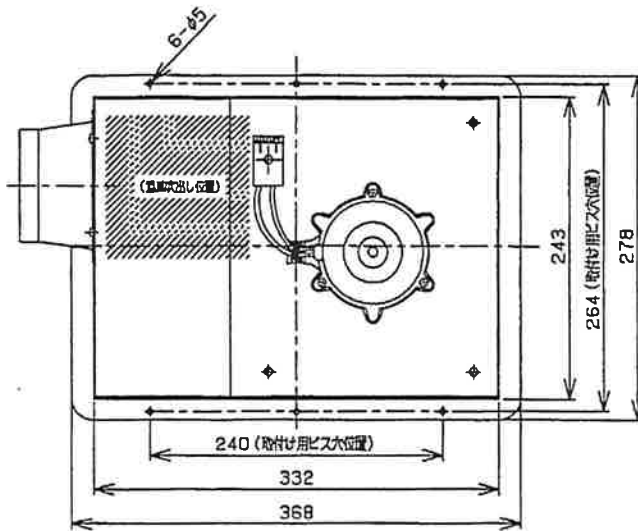
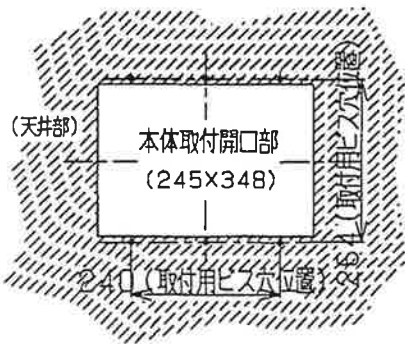
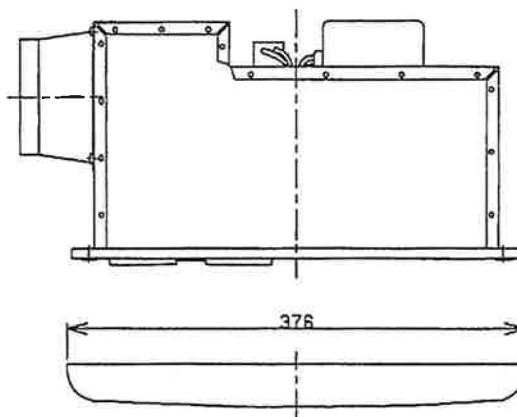
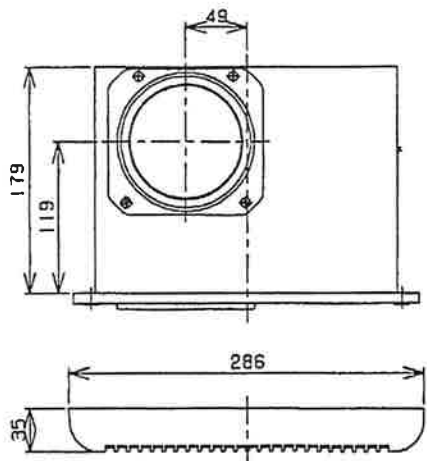


1. 一般仕様								
1-1 適用範囲: この仕様書は貴社に納入する浴室換気乾燥暖房機について適用します								
1-2 形式名: RMEG002 (弊社型式: BS-57)								
1-3 定格電圧: AC100V (50/60Hz)								
1-4 送風方式: AC誘導電動機 1基 防水型ボールベアリング使用								
1-5 ファン形式: シロココファン								
1-6 運転機能: ①衣類乾燥 ②涼風扇 ③温風暖房(予備暖房) ④浴室換気								
1-7 衣類乾燥方式: 温風乾燥方式(温風循環と適量常時換気を1ファンで同時に行う方式)								
1-8 暖房方式: 温風暖房方式(電動ダンパーで排気側を全閉する方式)								
1-9 換気循環切替: 電動ダンパーで風路を排気方向又は浴室方向に切換える方式								
1-10 設置形式: 浴室天井埋込型								
1-11 排気接続口: 適合パイプ呼び径φ100								
1-12 天井開口寸法: 245×348[mm] 天井高179[mm]以上								
1-13 質量: 5.3[kg]								
1-14 使用温度範囲: -10~40[°C]								
2. 乾燥、暖房、仕様 (50/60Hz)								
2-1 ヒーター: PTCセラミック定温発熱体…3本								
2-2 最大消費電力: 温風乾燥、暖房運転…1400/1400[W] (含コントローラー)								
2-3 乾燥風量: 160/170[m ³ /H] (浴室内温風循環風量と換気風量の合計風量)								
2-4 騒音値: 45/45[dB](A) (JISC9603)								
2-5 吹き出し温度: 85+0 -15[°C]								
3. 換気仕様 (50/60Hz)								
3-1 風量0Pa静圧: 180/190[m ³ /H]								
3-2 風量50Pa静圧: 135/150[m ³ /H]								
3-3 騒音値: 43/43[dB](A) (JISC9603)								
3-4 消費電力: 23/26[W]								
4. 涼風仕様 (50/60Hz)								
4-1 涼風風量: 160/170[m ³ /H]								
4-2 騒音値: 45/45dB(A) (JISC9603)								
4-3 消費電力: 23/26[W]								
5. 気密度(本体停止時)								
空気の漏れ 3 [m ³ /H]以下・・・圧力差 10 [Pa]時								
(タンクが閉じた状態での隙間面積 2 [cm ²]以下)								
6. 安全装置								
6-1 温度過昇防止: ヒーター温度…サーミスタ50℃ヒーターOFF/40℃で自動復帰/60℃で表示し本体停止								
: ヒーター温度…サーマルプロテクタ90℃ OFF								
: ヒーター…温度ヒューズ 126℃ OFF								
: ヒーター…自己制御温度 240℃ (キュリー点)								
: 電装ボックス…温度ヒューズ 126℃ OFF								
: ファンモータ…サーマルプロテクター135℃ OFF								
6-2 過電流防止: 電源回路…電流ヒューズ 20A OFF								
: ヒーター…電流ヒューズ 10A×3 OFF								
: トランス回路…電流ヒューズ 1A OFF								
6-3 雷サージ防止: 電源回路…バリスター 1ヶ 270V								
: アレスター 2ヶ 2.4KV								
7. コントローラー仕様								
7-1 定格電圧: DC12V (本体より供給)								
7-2 回路: 4ビットマイクロコンピューター								
7-3 タイマー設定: OFFタイマー…0.5・1・2・3・4・6・8時間 7ステップ								
7-4 時間表示: 7LEDランプ表示…バー表示方式								
7-5 タイマーメモリー: 各モード別に個別に記憶する								
7-6 モード表示: 4LEDランプ表示…乾燥・涼風・暖房・換気								
7-7 自己診断表示: 4LEDランプ点滅表示								
7-8 入力操作キー: 3キー…運転切替・時間設定・停止 (モード記憶方式)								
7-9 操作コード: 5m 9心PVCケーブル								
7-10 外形寸法: 縦120×横116×厚8.7mm (取付露出部寸法)								
7-11 質量: 130[g]								
	訂番	年月日	氏名	仕様書番号	発行日	承認	審査	作成
変更履歴	1	H14.2.13 BS-55→BS57 への切替え		SPY13004	H14.2.13			

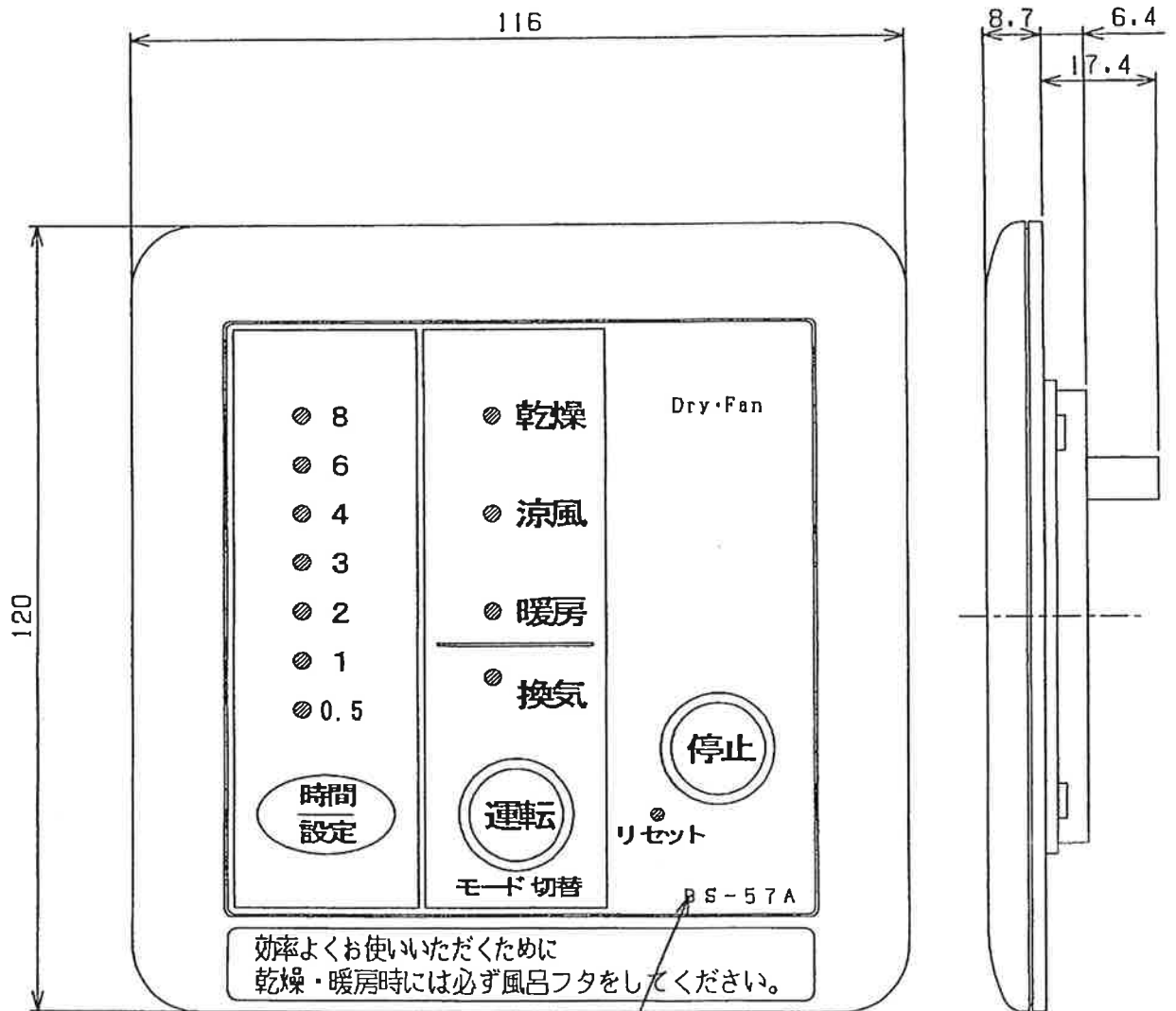


BS-57Aの裏面形状



BS-57、BS-57A

本体外形図



型式表示 (図はBS-57Aを表します)

リモコン外形図