

1. 一般仕様

- 1-1 適用範囲:
- 1-2 形式名: RMEG002 (弊社型式: BS-55)
- 1-3 定格電圧: AC100V 50/60Hz
- 1-4 送風方式: AC誘導電動機 1基 防水型ボールベアリング使用
- 1-5 ファン形式: シロッコファン
- 1-6 運転機能: ①衣類乾燥 ②涼風扇 ③温風暖房 (予備暖房) ④浴室換気
- 1-7 衣類乾燥方式: 温風乾燥方式 (温風循環と適量常時換気を1ファンで同時に行う方式)
- 1-8 暖房方式: 温風暖房方式 (電動ダンパーと副ダンパーで排気側を全閉する方式)
- 1-9 換気循環切替: 電動ダンパーで風路を排気方向又は浴室方向に切替える方式
- 1-10 設置形式: 浴室天井埋込型
- 1-11 排気接続口: 適合パイプ呼び径φ100
- 1-12 天井開口寸法: 245×348mm 天井高179mm以上
- 1-13 質量: 5.3Kg
- 1-14 使用温度範囲: -16~40℃

2. 乾燥、暖房、仕様 (50/60Hz)

- 2-1 ヒーター: PTCセラミック定温発熱体...3本
- 2-2 最大消費電力: 温風乾燥、暖房運転...1400/1400W (含コントローラー)
- 2-3 乾燥風量: 160/170m³/H (浴室内温風循環風量と換気風量の合計風量)
- 2-4 騒音値: 45/45dB(A) (JISC9603)
- 2-5 吹き出し温度: 85+0 -15℃

3. 換気仕様 (50/60Hz)

- 3-1 風量0Pa静圧: 180/190m³/H
- 3-2 風量50Pa静圧: 135/150m³/H
- 3-3 騒音値: 43/43dB(A) (JISC9603)
- 3-4 消費電力: 23/26W

4. 涼風仕様 (50/60Hz)

- 4-1 涼風風量: 160/170m³/H (浴室内循環風量と換気風量の合計風量)
- 4-2 騒音値: 45/45dB(A) (JISC9603)
- 4-3 消費電力: 23/26W

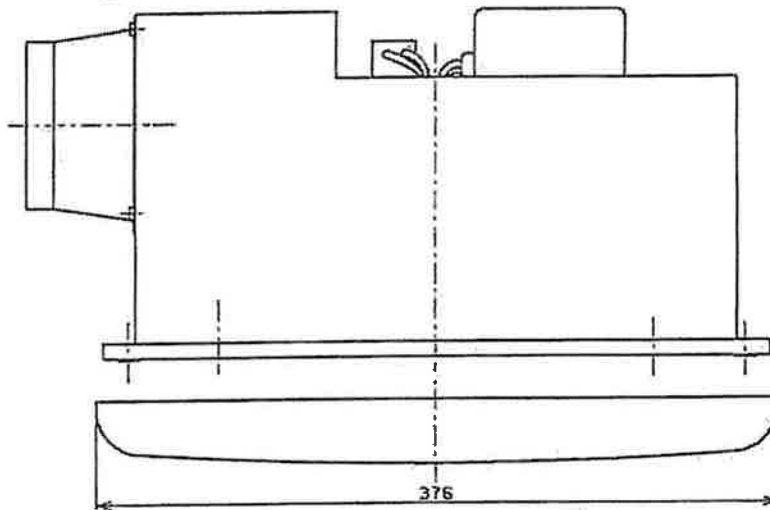
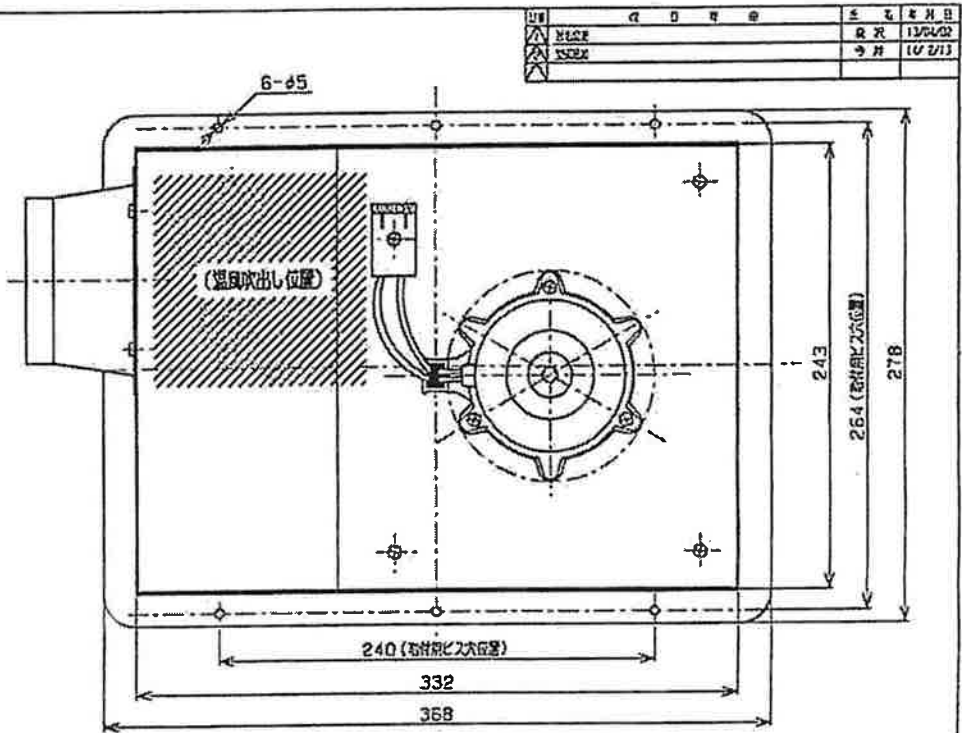
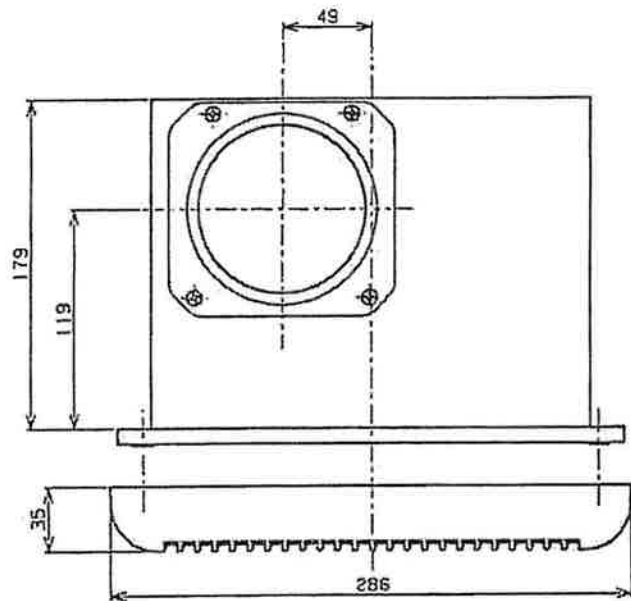
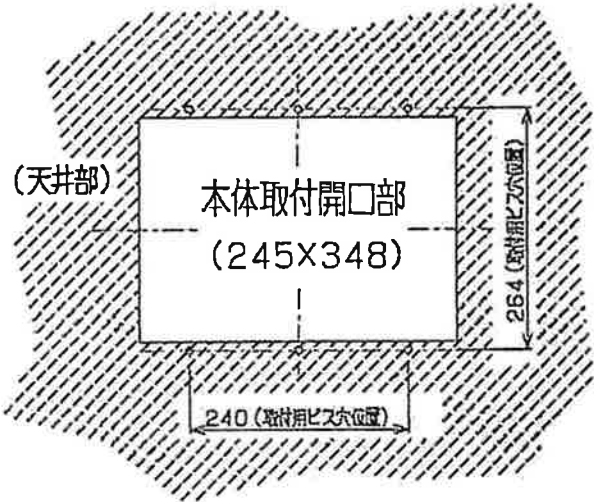
5. 安全装置

- 5-1 温度過昇防止: ヒーター温度...サーミスタ50℃ OFF (自動復帰) 60℃ OFF (完全停止)
: ヒーター温度...サーマルプロテクタ90℃ OFF
: ヒーター...温度ヒューズ 126℃ OFF
: ヒーター...自己制御温度 240℃ (キュリ一点)
: 電装ボックス...温度ヒューズ 126℃ OFF
: ファンモータ...サーマルプロテクター135℃ OFF
- 5-2 過電流防止: 電源回路...電流ヒューズ 20A OFF
: ヒーター...電流ヒューズ 10A X3 OFF
: トランス回路...電流ヒューズ 1A OFF
- 5-3 雷サージ防止: 電源回路...バリスター 14D

6. コントローラー仕様

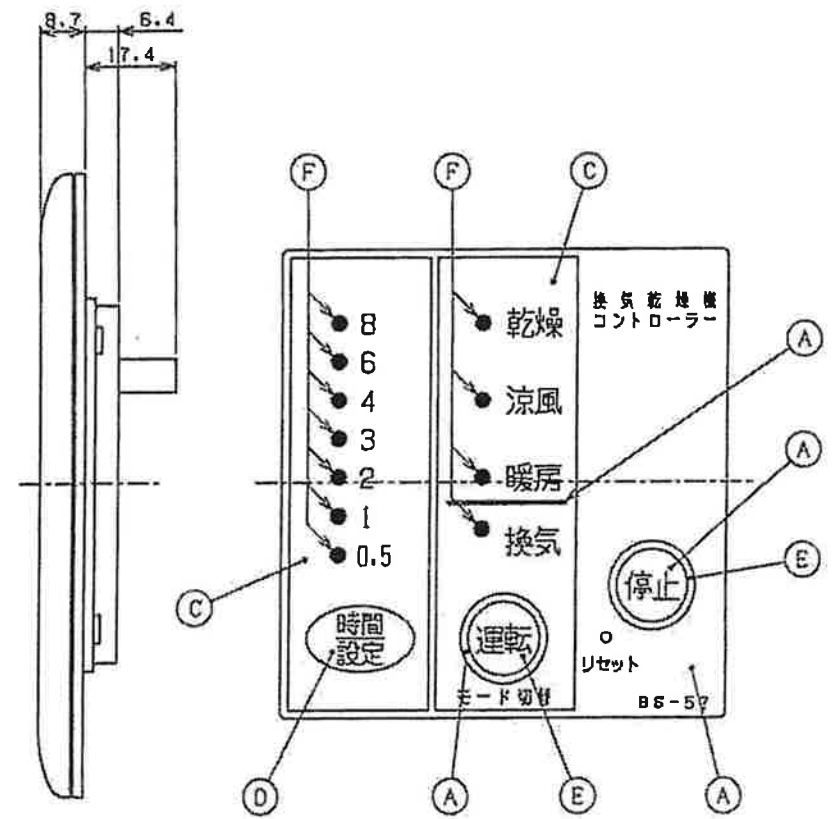
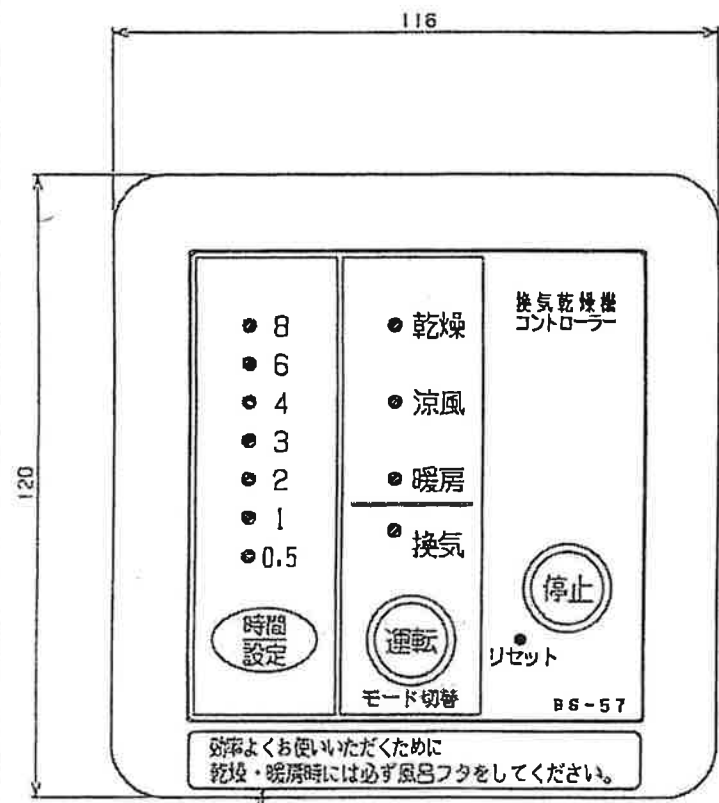
- 6-1 定格電圧: DC12V (本体より供給)
- 6-2 回路: 4ビットマイクロコンピューター
- 6-3 タイマー設定: OFFタイマー...0.5・1・2・3・4・6・8時間 7ステップ
- 6-4 時間表示: 7LEDランプ表示...バー表示方式
- 6-5 タイマーメモリー: 各モード別に個別に記憶する
- 6-6 モード表示: 4LEDランプ表示...乾燥・涼風・暖房・換気
- 6-7 自己診断表示: 4LEDランプ点滅表示
- 6-8 入力操作キー: 3キー...運転切替・時間設定・停止 (モード記憶方式)
- 6-9 操作コード: 5m 8芯PVCケーブル
- 6-10 外形寸法: 縦120×横116×厚8.7mm (取付露出部寸法)
- 6-11 質量: 130g

訂番	年月日	氏名	仕様書番号	発行日	承認	審査	作成
変更履歴			SPY13003	H11.12.13			



規格	SYF-13-3009	名称	本体外形寸法図
品番	2501-2466	メーカー	マックスワン
寸法	10.7	重量	10.7
寸法	10.7	重量	10.7
寸法	10.7	重量	10.7
寸法	10.7	重量	10.7
寸法	10.7	重量	10.7

訂番	改訂理由	氏名	年月日
△			
△			
△			



印刷色

印刷区分	色番号	色名
A	NF-0393	白
B	マンセルM1.5	黒
C	PANTONE 430C	グレー
D	マンセル10BG8/4	パステルブルーグリーン
E	マンセル2.5R7/B	パステルレッド
F	(透明)	

書体

印刷区分	書体	印刷色
枠線	ナールE 正体	A
数字	ナールE 正体	A
漢字	ナールE 正体	A
英字	ナールE 正体	A
モード切替	ナールE 正体	A
8	ナールE 正体	A
6	ナールE 正体	A
4	ナールE 正体	A
3	ナールE 正体	A
2	ナールE 正体	A
1	ナールE 正体	A
0.5	ナールE 正体	A
暖房設定	ナールE 正体	B
涼風	ナールE 正体	B
停止	ナールE 正体	B
リセット	ナールE 正体	C
乾燥乾燥	ナールE 正体	C
コントローラ	ナールE 正体	C
BS-57	ナールE 正体	B

印刷仕様図

コントローラ注意シール(SYF-13-4028)
部品番号: 11-03-1060

効率よくお使いいただくために
乾燥・暖房時には必ず風呂フタをしてください。

一般公差	単位	材質	処理	規格	型式	名称
1以下	±0.05	ABS			BS-57	リモコン外形図
1をこえ 4以下	±0.08					
4~ 16以下	±0.1					
16~ 63以下	±0.2					
63~ 250以下	±0.3					
250をこえ	±0.4					

第三角法 単位: mm

製品番号 _____ 型式 BS-57 名称 リモコン外形図

マックスシワ幅 _____ 尺定 _____ 規 _____ 0番 SYF-13-3046 訂番