

御中

納 入 仕 様 書

浴室換気・乾燥・暖房機

型式番号 B S - 3 0 0

納入仕様ご確認印欄

平成 年 月 日

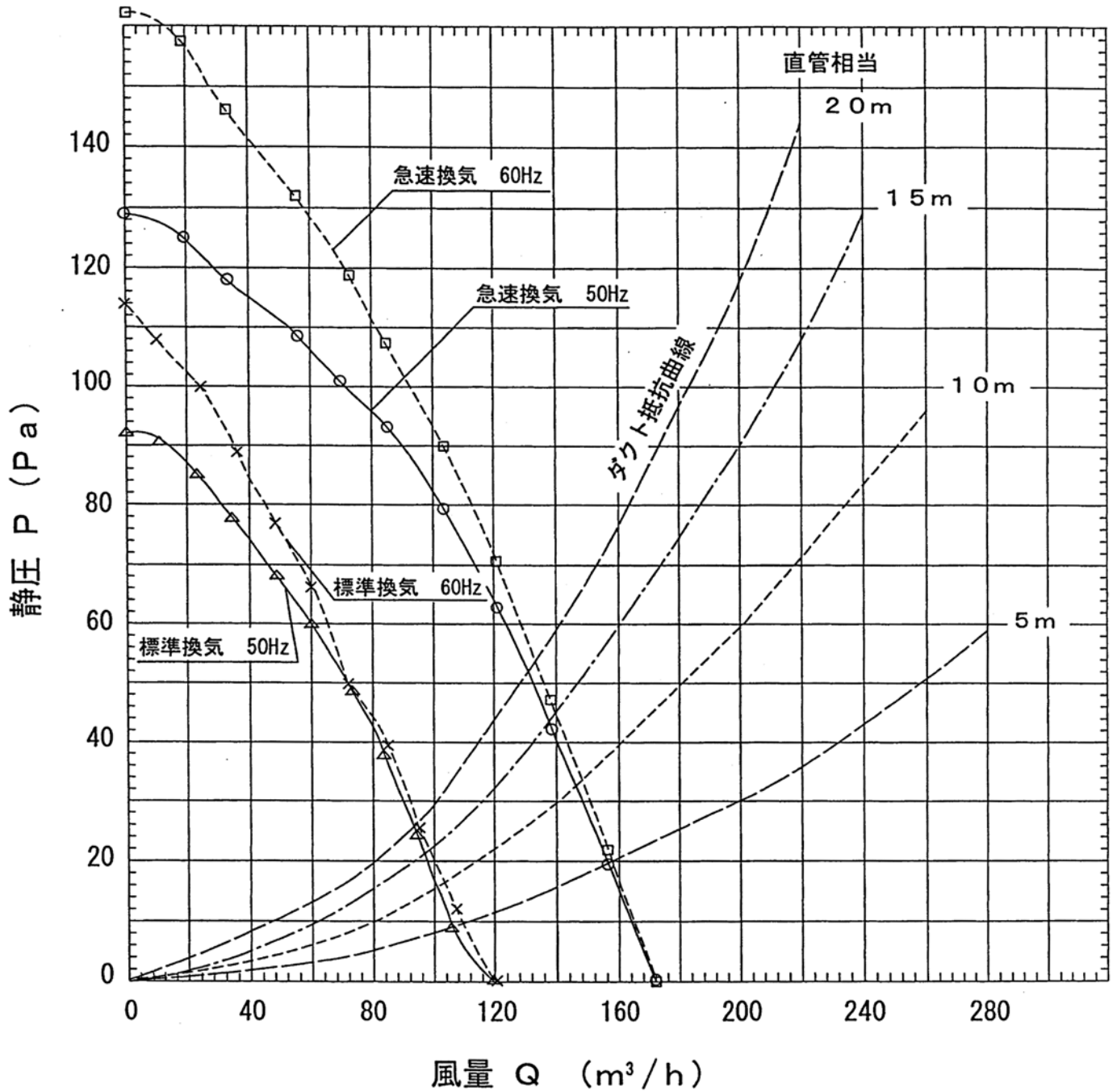
MAX マックス株式会社

本 社 〒103-8502 東京都中央区日本橋箱崎町6-6
TEL 03- 3669-8112(代) FAX 03-5695-7915
支 店 東京・大阪・名古屋・福岡・広島・札幌・仙台
製造元 マックスシンワ株式会社

承認	審査	作成	担当

〈 ファン性能データ 〉

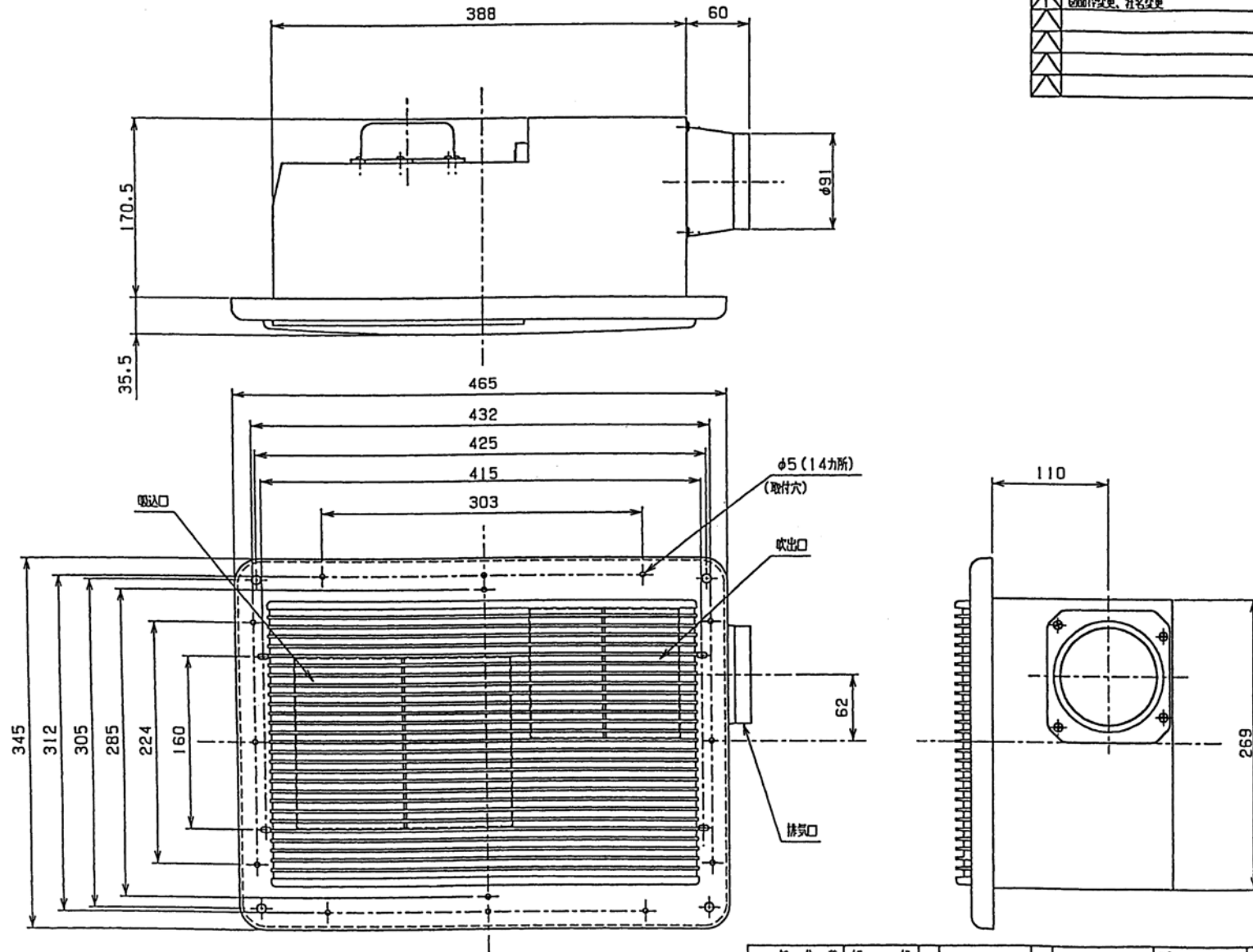
BS-300 換気運転



管理番号	ファイル番号	承認	審査	作成
PQY12003	98031811,22,33,44			
マックスシンワ株式会社				

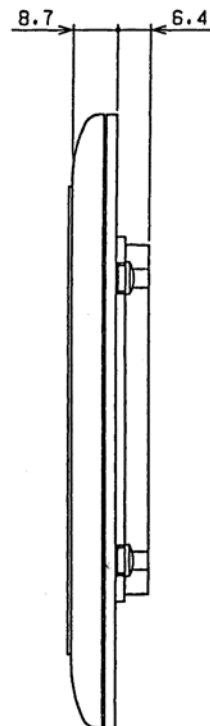
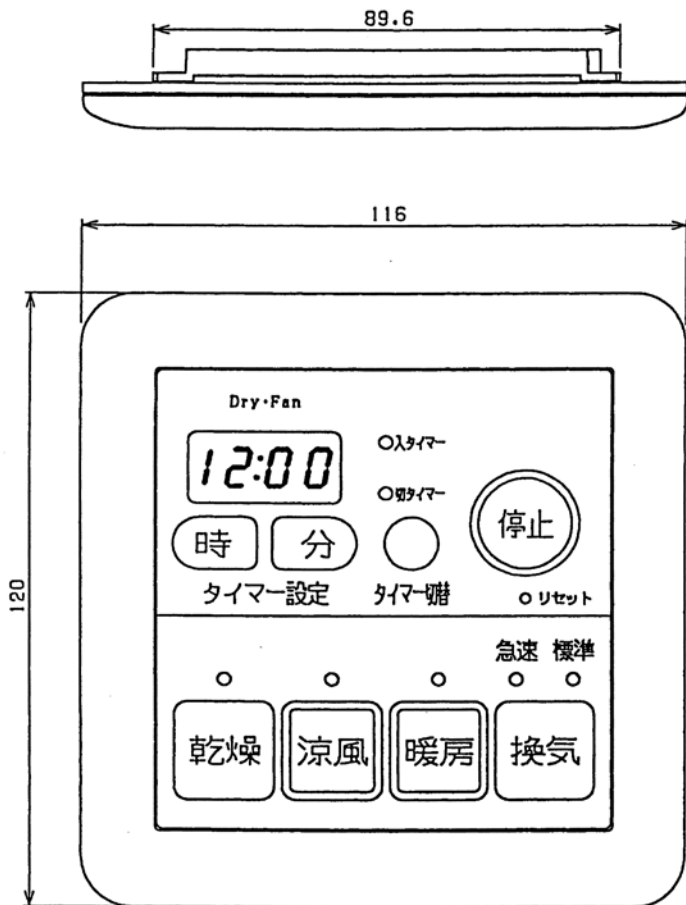
訂番	改訂理由	氏名	年月日
1	社名変更		H14/03/25

訂番	改訂理由	氏名	年月日
△	図面仕様変更、社名変更		14/04/17
△			
△			
△			



一般公差	細	級	材	処	承認	検図	設計	製図
1以下	± 0.05	± 0.08	質	理				
1をこえ 4以下	± 0.08	± 0.1	第三角法	製品番号	型式	名称	浴室換気乾燥機 外形図	
4~ 16以下	± 0.1	± 0.2	単位: mm	XXX-XXXX	BS-300			
16~ 63以下	± 0.2	± 0.3	マックスシワ鉄	尺取	検図	図番	SYF-16-3002 △	
63~ 250以下	± 0.3	± 0.5			XXX-XX-XXXX			
250をこえるもの	± 0.4	± 0.8						

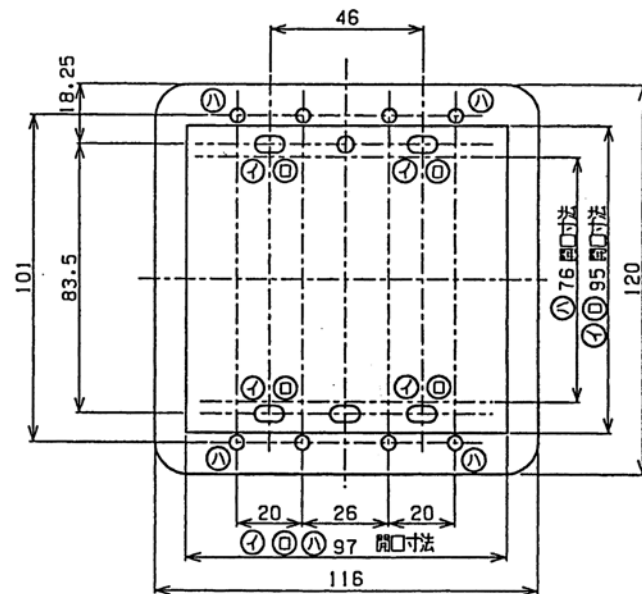
訂番	改訂理由	氏名	年月日
△	図面内容変更、社名変更		14/03/20
△			
△			
△			



リモコン取付け寸法図

リモコンは3通りの取付け方法ができます。

- ① スイッチボックスを使用する場合
- ② 市販のはさみ金具を使用する場合
- ③ 壁へ直接取付ける場合



一般公差	細級	中級	材	地	承認	検図	設計	製図
1以下	±0.05	±0.08	管	理				
1をこえ4以下	±0.08	±0.1						
4~16以下	±0.1	±0.2						
16~63以下	±0.2	±0.3						
63~250以下	±0.3	±0.5						
250をこえるもの	±0.4	±0.8						
第三角法			部品番号	型式	名称			
単位: mm			XXX-XXXX	B5-300	リモコン 外形図			
マックスシワの			尺取	検図	図番		SYF-16-3011	
							訂番	

BS-300 異常表示一覧表

異常表示 (ランプ点滅)	原因	対策 (点検・交換部品)	異常判断条件
1 1	<ul style="list-style-type: none"> ・フィルターの目詰まり ・モーター停止 	<ul style="list-style-type: none"> ・フィルター清掃 ・ファンモーター ・電源基板 ・リモコンコード ・リモコン基板 	乾燥・暖房中に温度が60℃以上になった。 (異常温度)
2 2	<ul style="list-style-type: none"> ・ダンパー制御回路の故障 	<ul style="list-style-type: none"> ・ダンパーモータ ・電源基板 ・リモコンコード ・リモコン基板 	ダンパーの位置が適正でない。
4 4	<ul style="list-style-type: none"> ・サーミスターの短絡又は断線 	<ul style="list-style-type: none"> ・サーミスター ・電源基板 ・リモコンコード ・リモコン基板 	サーミスター検出電圧が0V又は+5Vである。 (異常電圧)
6 6	<ul style="list-style-type: none"> ・リモコン基板故障 ・異常なボタン操作 	<ul style="list-style-type: none"> ・リモコン基板 	ボタンが短絡又は押され放しである。
乾燥	<ul style="list-style-type: none"> ・停電復帰 ・リセットボタン操作 	<ul style="list-style-type: none"> ・停止ボタンを押し運転を再開する 	停電が発生した又はリセットボタンが押された。