

BS-241EH-CX-2 納入仕様書

仕様書番号

SPY34007

初版作成日

2009.01.28

1. 一般仕様

- 1-1 適用範囲: この仕様書は貴社に納入する浴室暖房換気乾燥機について適用します。
- 1-2 形式名: BS-241EH-CX-2
- 1-3 定格電圧: 単相AC200V (50/60Hz)
- 1-4 運転機能: ①乾燥[標準/標準クリーン] ②乾燥[静音/静音クリーン] ③涼風[強] ④涼風[弱] ⑤暖房[強] ⑥暖房[弱] ⑦換気[標準] ⑧換気[ブロー/クリーン] ⑨24時間換気 ⑩24時間換気一時停止 ⑪毎日クリーン予約
※①, ②, ⑧における標準、静音、ブローとクリーンモードとの切り替えは、リモコンのモード切り替え操作にて行う
- 1-5 ファン: シロココファン
- 1-6 ファンモーター: DCブラシレスモーター
- 1-7 設置方式: 浴室天井埋込型
- 1-8 排気接続口: 適合ダクト呼び径φ100mm
- 1-9 開口寸法: 285mm×410mm 高さ175mm以上
- 1-10 質量: 5.9kg (フロントパネルを含む)
- 1-11 使用温度範囲: -10℃~+40℃
- 1-12 温風吹出温度: +9.5℃以下
- 1-13 換気方式: 浴室の1室換気
- 1-14 温風吹出方向: 温風吹き出し方向可変のための電動ルーバー搭載

2. 運転仕様 (50/60Hz 共通)

運転モード	消費電力 (W)	循環風量 (m³/h)	換気風量 (m³/h)	騒音値 (dB(A))
乾燥 [標準/標準クリーン]	2390	200	別紙、P-Q 曲線参照	50.5
乾燥 [静音/静音クリーン]	2280	170	別紙、P-Q 曲線参照	45.0
涼風 [強]	25	200	別紙、P-Q 曲線参照	50.5
涼風 [弱]	18	170	別紙、P-Q 曲線参照	45.0
暖房 [強]	2570	250	—	50.0
暖房 [弱]	2320	170	—	41.0
換気 [ブロー/クリーン]	15	60	別紙、P-Q 曲線参照	41.0
換気 [標準]	9	—	別紙、P-Q 曲線参照	35.0
24時間換気 (60m³/h)	6	—	別紙、P-Q 曲線参照	26.0
待機	3.5	—	—	—

騒音値 JEM1386 準拠

3. 除菌イオン仕様 (50/60Hz 共通)

- 3-1 イオン発生器: シャープ株式会社製プラズマクラスターイオンユニット
- 3-2 イオン発生数: 1万個以上/cc (吹き出し口から50cmの位置)

4. 安全装置

- 4-1 温度過昇防止: ヒーター温度制御……サーミスタ 50℃OFF (45℃復帰)
65℃機器停止→エラー表示
サーマルプロテクタ 110℃OFF (95℃復帰)
ヒーター……自己制御温度 260℃ (キュリー点)
温度ヒューズ 109℃OFF
電源端子台……温度ヒューズ 102℃OFF
- 4-2 過電流防止: 電源1次側……電流ヒューズ 20A OFF
ヒーター……電流ヒューズ 15A OFF (各ヒーター内蔵)
電源回路1次側……電流ヒューズ 3A OFF
- 4-3 雷サージ防止: 電源回路……バリスタ 2個
アレスタ 1個

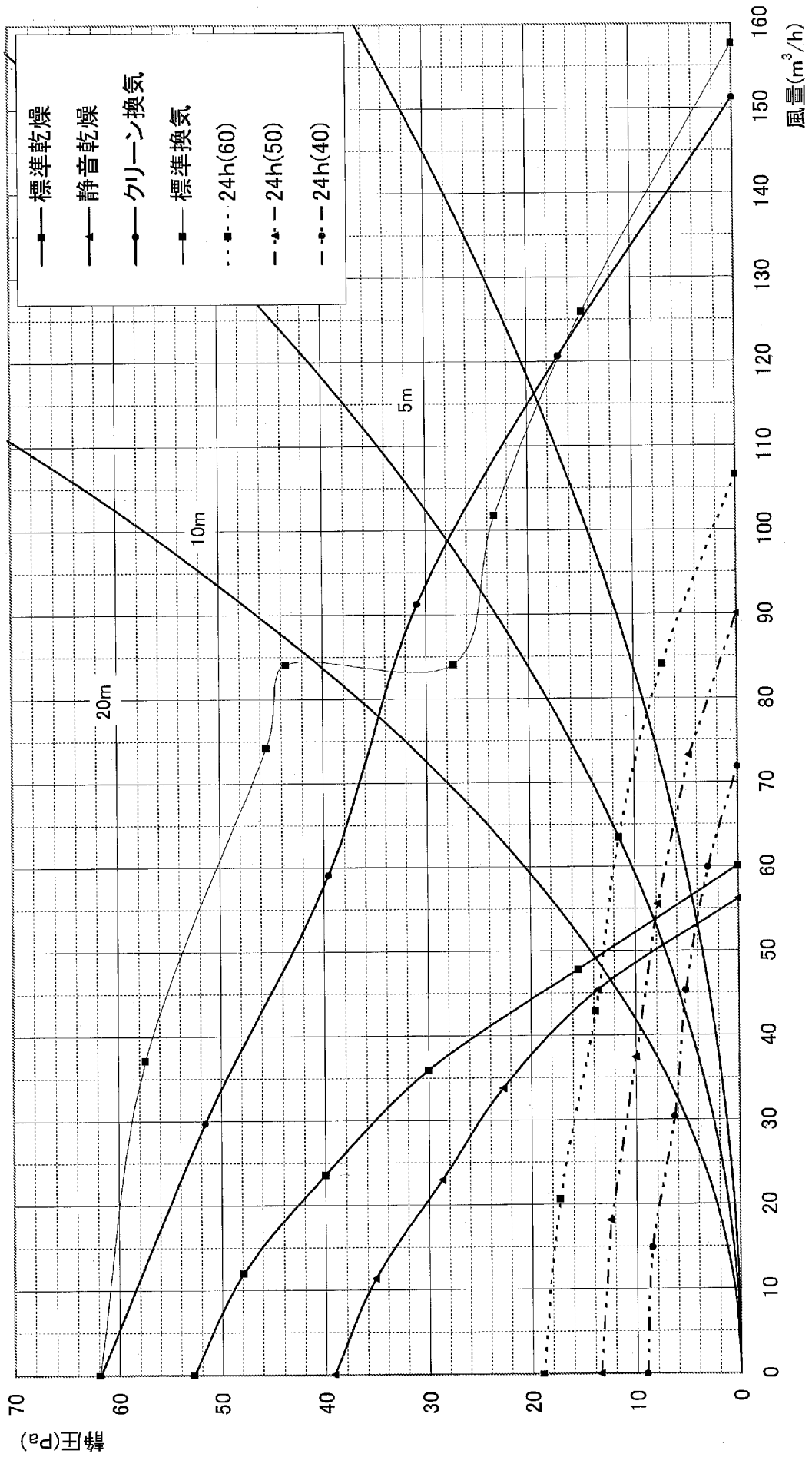
5. リモコン仕様

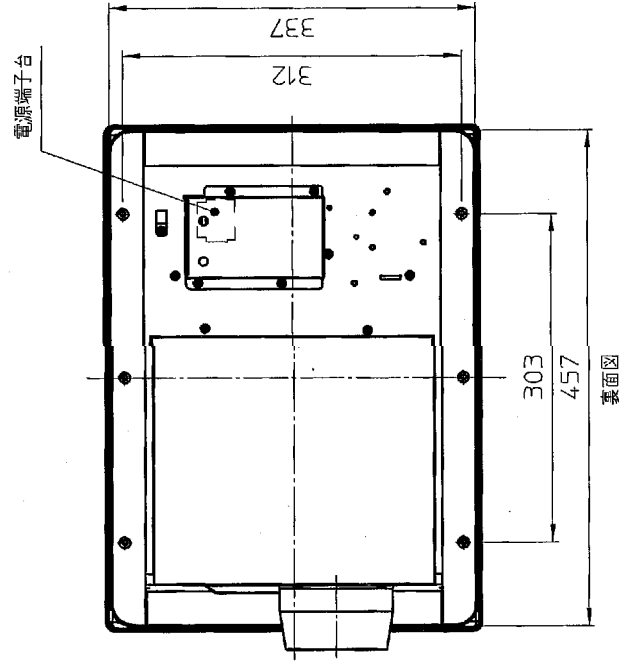
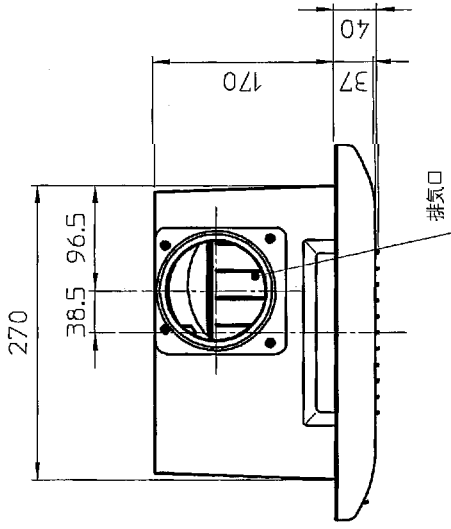
- 5-1 定格電圧: DC5V (本体より供給)
- 5-2 回路: 16ビットマイコンより電源基板の16ビットマイコンへ運転指令を通信
- 5-3 時間表示: 4桁数字表示LED表示 (午前/午後、時:分)
- 5-4 タイマー表示: 4桁数字表示LED表示 入時刻 (午前/午後、時:分)・切残時間 (時間:分)
- 5-5 タイマー設定: 入時刻 10分単位で任意の時刻設定 (全時間設定可能)
切残時間 10分単位で任意の残り時間設定 (最大12時間50分)
※24時間換気設定時、暖房は最大設定1時間
- 5-6 タイマーメモリ: 各モード毎、個別に記憶
切残時間メモリ初期値: 暖房 [強・弱] 1時間
; その他のモード 3時間 (24時間換気を除く)
24時間換気一時停止復帰タイマーメモリ 1時間 (固定)
- 5-7 モード表示: LED点灯表示 赤色 (乾燥 [標準]、乾燥 [静音]、涼風 [強]、涼風 [弱]、暖房 [強]、暖房 [弱]、換気 [標準]、換気 [クリーン]、24時間換気一時停止、24時間換気冬期、現在時刻、入時刻、切残時間、毎日クリーン予約)
緑色 (24時間換気) 青色 (プラズマクラスター)
- 5-8 エラー表示: 4桁数字表示LEDで2桁数字点滅表示
- 5-9 入力操作キー: 12キー…乾燥、涼風、暖房、換気、24時間換気、タイマー合わせ (△・▽)、タイマー切替、時計/セット、ルーバー、停止、リセット
- 5-10 通信コード: 5m、5心PVCケーブル
- 5-11 外形寸法: 縦120mm×横116mm×厚15.7mm (取付露出部)
- 5-12 質量: 110g

訂番	変更内容	年月日	氏名	承認	審査	作成
変更履歴				69.1.29 手嵐	109.1.29 坂田	69.1.29 野口

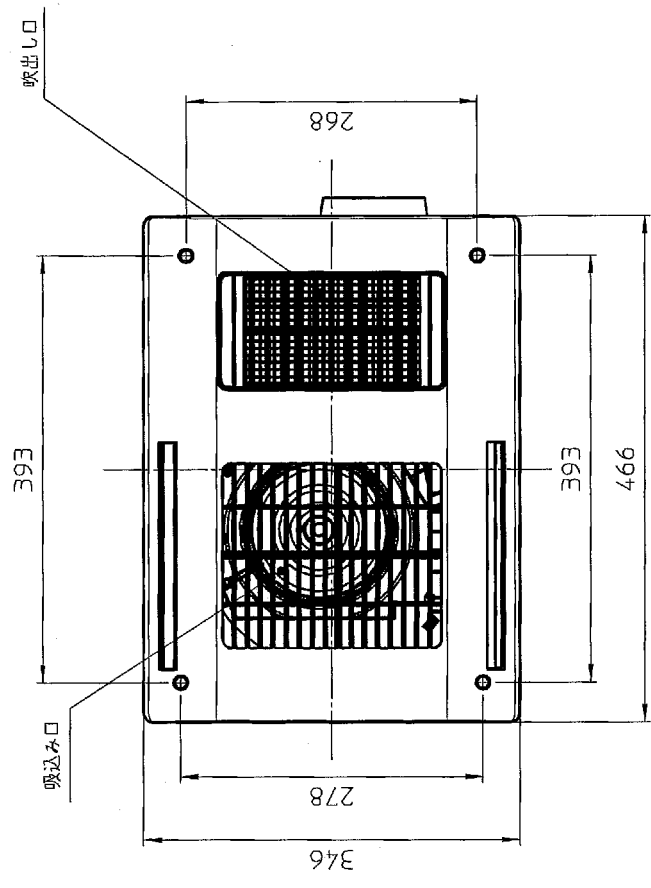
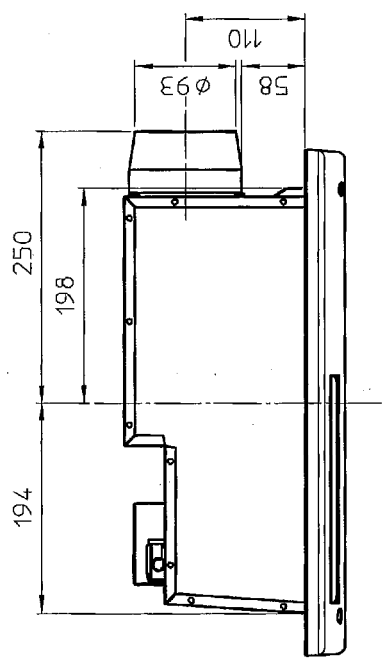
BS-241EH-CX-2 P-Q特性曲線
(アルミフレキダクト)

※ダクト長設定: 10m
(工場出荷設定)



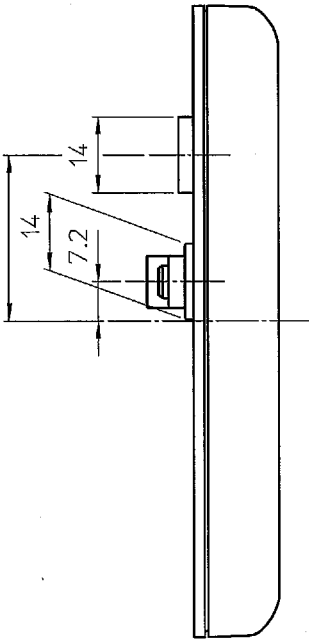


裏面図

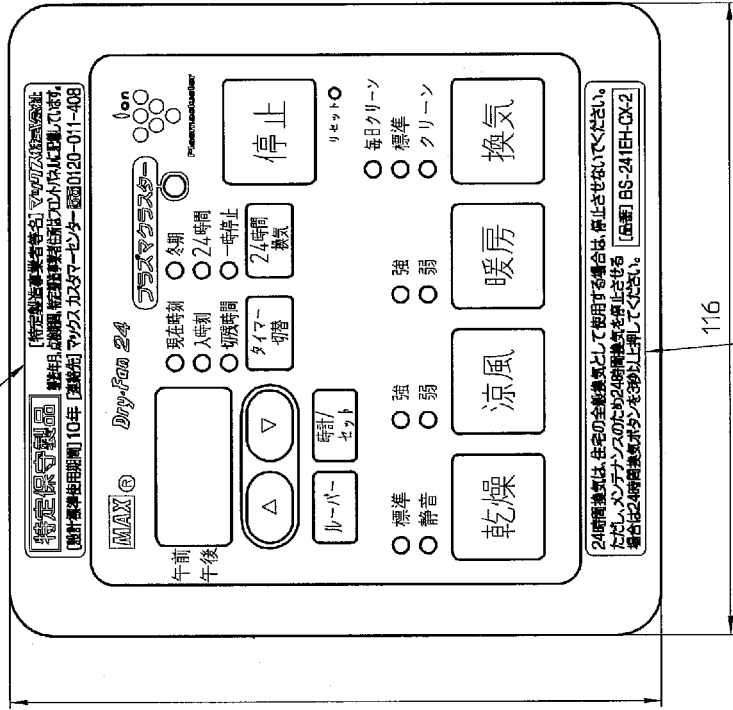


検図CHK 07.12	検査APPD 07.12	商品名 PRODMARK	BS-241EH-CX-2
野島	野島	部品名 PARTNAME	本体外形図
尺取 04.12	尺取 04.12	仕様書番号	通番

30.5



ショウアンホンリモコンシール



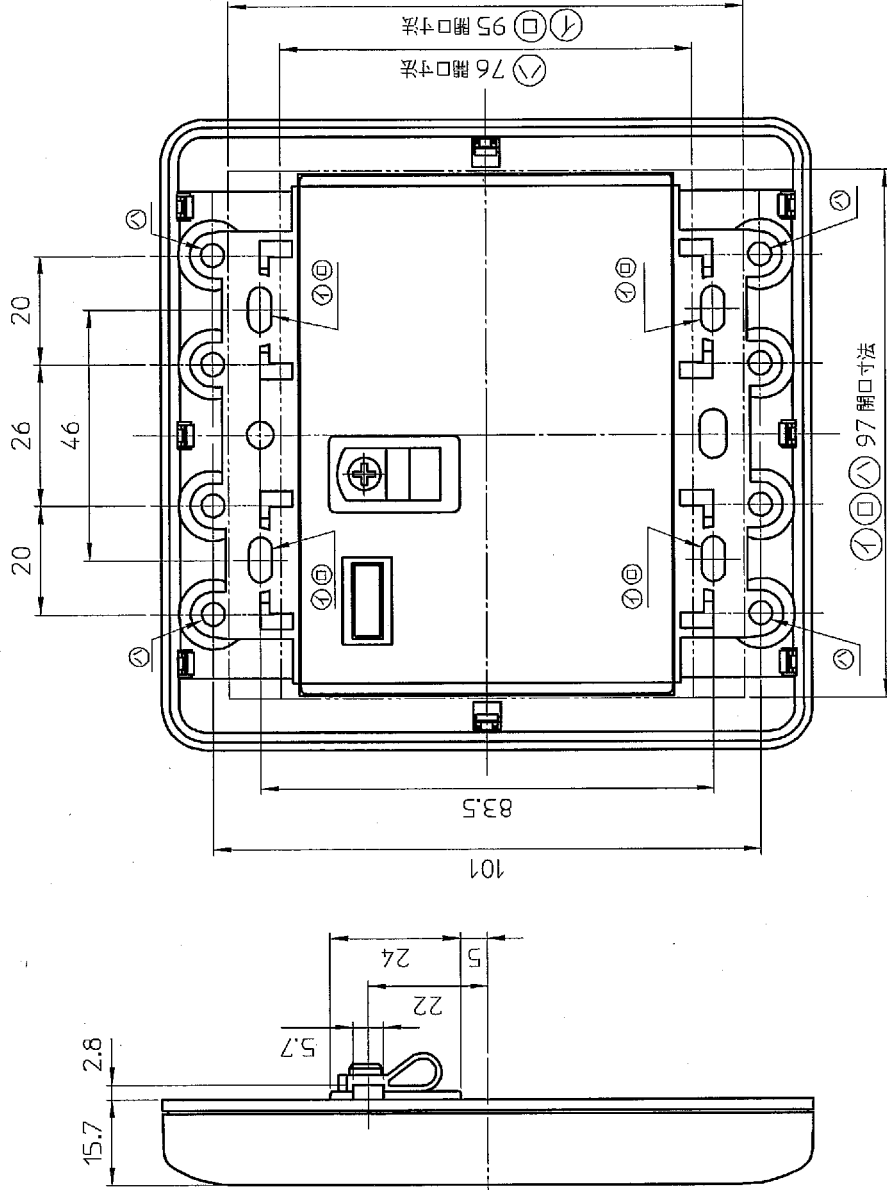
116

コントローラ注意シール(BS-241EH-CX-2)

リモコン取付け寸法

リモコンは3通りの取付け方法ができます。

- ① スイッチボックスを使用する場合。
- ② 市販のばさみ金具を使用する場合。
- ③ 壁へ直接取付ける場合。



機種CHK	原産APPD	商品名	BS-241EH-CX-2
のり	のり	PRODMARK	
坂田	坂田	部品名	リモコン外形図
作威	作威	PARTNAME	
のり	のり	仕様書番号	
坂田	坂田	通番	