

MAX[®]

販売事業者・取付業者・工事業者用

取付説明書

24時間換気機能付

浴室暖房・換気・乾燥機

特定保守製品

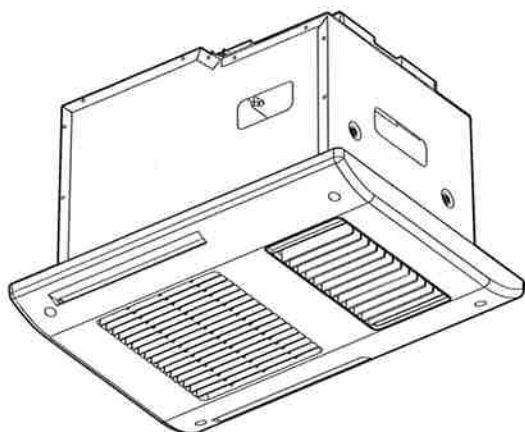
品番

BS-233HM-CX

BS-233HM

BS-232HM-CX

BS-232HM



取付業者・工事業者へのお願い

本製品は、消費生活用製品安全法（消安法）で定められる「特定保守製品」です。

本製品に同梱されている「所有者票」等（消安法に関する説明資料、所有者票）は消安法に定められる販売事業者がお客様に説明する事項等が記載されています。

必ず販売事業者にお渡しください。また、取付後にこの取付説明書をお客様へお渡しください。

1. 安全のために必ずお守りください…………… 1
2. 梱包内容 各部の名称・寸法…………… 2, 3
3. 気をつけていただきたいこと…………… 4
4. 取付前の準備…………… 5
5. 取付枠の組立および取り付け…………… 6, 7
6. ダクト取り付け…………… 8
7. 本体の取り付け…………… 9, 10
8. 副吸込グリルの取り付け…………… 11
9. フロントパネルの取り付け…………… 11
10. 電気工事…………… 12, 13
11. リモコンの取り付け…………… 14
12. 各項目の設定…………… 15
13. 点検と試運転…………… 16, 17
14. ランドリーパイプの取付推奨位置…………… 18
15. 現場調達部材…………… 18

【注意】 ■浴室の天井に取付用開口部（410 ×285mm ）が必要です。

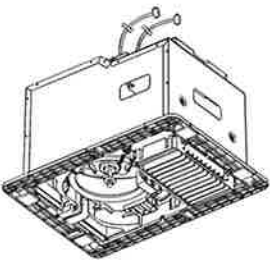

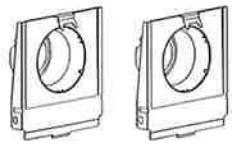

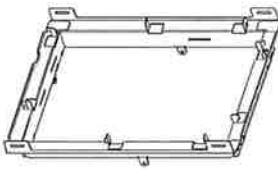




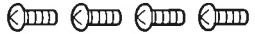

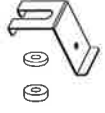
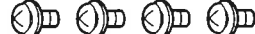


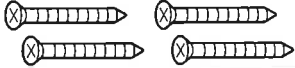

■本製品は、本体を天井面の下から取り付ける方式となっています。〈天井埋込型〉

■本製品は単相交流200V専用 となっています。（トイレスイッチ、浴室照明スイッチ入力端子台は交流100V ）

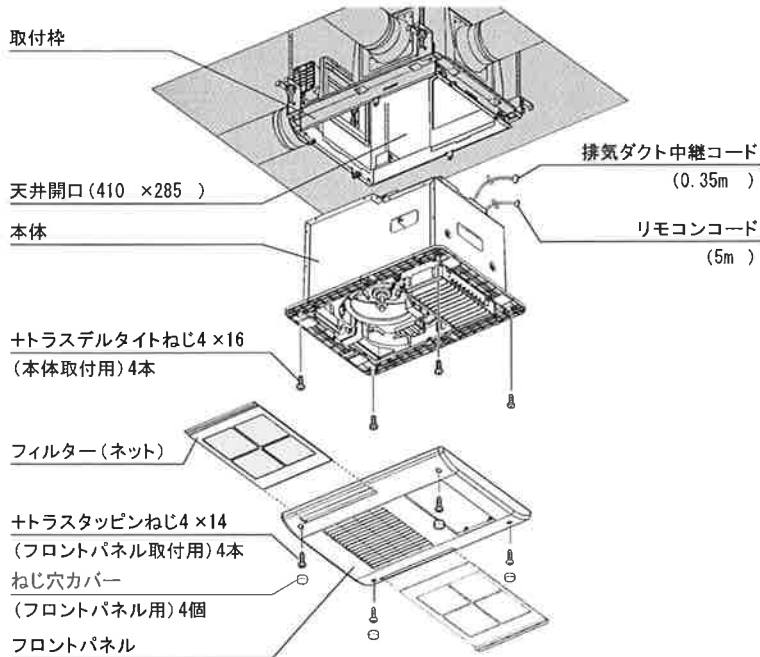
次工程の取付店に本説明書を確実にお渡しください。

2 梱包内容と各部の名称・寸法（単位：mm）

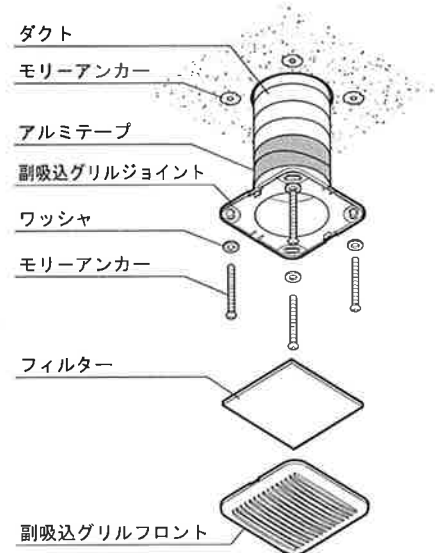
■梱包内容

<p>本体 1台</p>  <p>※リモコンコード(5m)付き ※排気ダクト中継コード(0.35m)付き</p>	<p>フロントパネル 1個</p>  <p>※フィルター(ネット)付き</p>	<p>副吸込ダクト接続口 2個 (BS-232 タイプの場合 1個)</p> 	<p>排気ダクト接続口 1個 ※排気ダクトコード(0.5m)付き</p> 
<p>取付枠 1個</p> 	<p>リモコン(品番に対応したもの)1個</p> <p>BS -233HM BS -232HM</p>  <p>BS -233HM -CX BS -232HM -CX</p> 	<p>遮へい板 1個 (BS-232 タイプの場合 2個)</p> 	<p>副吸込グリル 2組 (BS-232 タイプの場合 1組)</p> 
<p>+トラスデルタイトねじ4×16 ……4本 (本体取付用)</p> 		<p>所有者票セット 1セット ※必ず販売事業者にお渡しください。</p> 	<p>天吊り字金具 4個 金属ワッシャ 8個 防振ゴム 8個</p> 
<p>+セムス小ねじM5×8 ……4本 (天吊り字金具取付用)</p> 		<p>取付説明書 1冊 この取付説明書を表します。 ※必ずお客様にお渡しください。</p> <p>取扱説明書 1冊 ※必ずお客様にお渡しください。</p>	<p>モリーアンカー、ワッシャ 各8個 (BS-232 タイプの場合 各4個)</p> 
<p>+トラスタップピンねじ4×14 ……4本 (フロントパネル取付用)</p> 		<p>+皿タップピンねじ4×35 ……4本 (リモコン取付用)</p>  <p>ねじ穴カバー ……4個 (フロントパネル用)</p> 	

■本体組立図 ※ラストはBS-233 タイプを対象としています。



■副吸込グリル組立図



1 安全のために必ずお守りください










- 取り付けの前に、この事項を必ずお読みになり、正しく安全に取り付けてください。
- この項に示した注意事項は、安全に関する重大な内容を記載していますので必ずお守りください。
- 表示の意味は次のとおりになっています。






 警告 この表示を無視して、誤った取扱いをすると、人が死亡または重傷を負う可能性が想定される内容を示しています。	 注意 この表示を無視して、誤った取扱いをすると、人が傷害を負う可能性及び物的損害のみの発生が想定される内容を示しています。
--	--

- 図記号の意味は次のとおりになっています。

 「 禁 止 」 を表します	 「 分解禁止 」 を表します	 「 必ず行うこと 」 を表します	 「アースをD種接地工事に基づいて必ず接続すること」 を表します
--	---	---	--

- 取付完了後、この項の注意事項が守られているか確認のうえ、試運転を行い異常がないか確認し、取扱説明書に沿ってお客様に使用方法、お手入れのしかたを説明してください。この取付説明書は、取扱説明書と共にお客様がいつでも見られる所に必ず保管するようお願いしてください。

 警告	
 使用禁止 内釜式風呂を設置した浴室では使用しない 排気ガスが浴室内に逆流し、一酸化炭素中毒を起す恐れがあります。	 アース接続 アースをD種接地工事に基づいて確実に取り付け、漏電遮断器を設置する 漏電、故障のときに感電する恐れがあります。
 使用禁止 吹き付け式の断熱材は使用しない 火災、故障の恐れがあります。	 取付注意 電源は専用回路とし、途中にスイッチを設けない 火災、故障の恐れがあります。
 使用禁止 電源端子台は単相交流200V以外では使用しない。浴室照明スイッチ入力端子台、トイレスイッチ入力端子台は交流100V以外では使用しない 火災・感電・故障の恐れがあります。	 分解禁止 改造は行わない。また、修理技術者以外の人は、分解したり修理をしない 火災・感電・けがの恐れがあります。修理はお買い上げの販売事業者または当社へご相談ください。
 取付注意 電気工事は電気設備技術基準、内線規程など関連する法令・規程にしたがって必ず電気工事士の資格を有する者が適切な方法で行う 無資格者の取付や、電気工事士による不適切な取付は、火災や漏電を引き起こす恐れがあるほか、関係法令により処罰等されることがあります。	 取付注意 メタルラス張り、ワイヤラス張り、または金属板張りの木造の造営物に金属製ダクトが貫通する場合、金属製ダクトとメタルラス、ワイヤラス、金属板と電気的に接触しないように取り付ける 漏電した場合、発火する恐れがあります。
	 禁 止 電源線などに各配線に、以下のことをしない ・傷つける ・無理に曲げる ・無理な力を加える ・束ねる ・重いものを載せる ・挟み込む 火災・漏電・故障の恐れがあります。

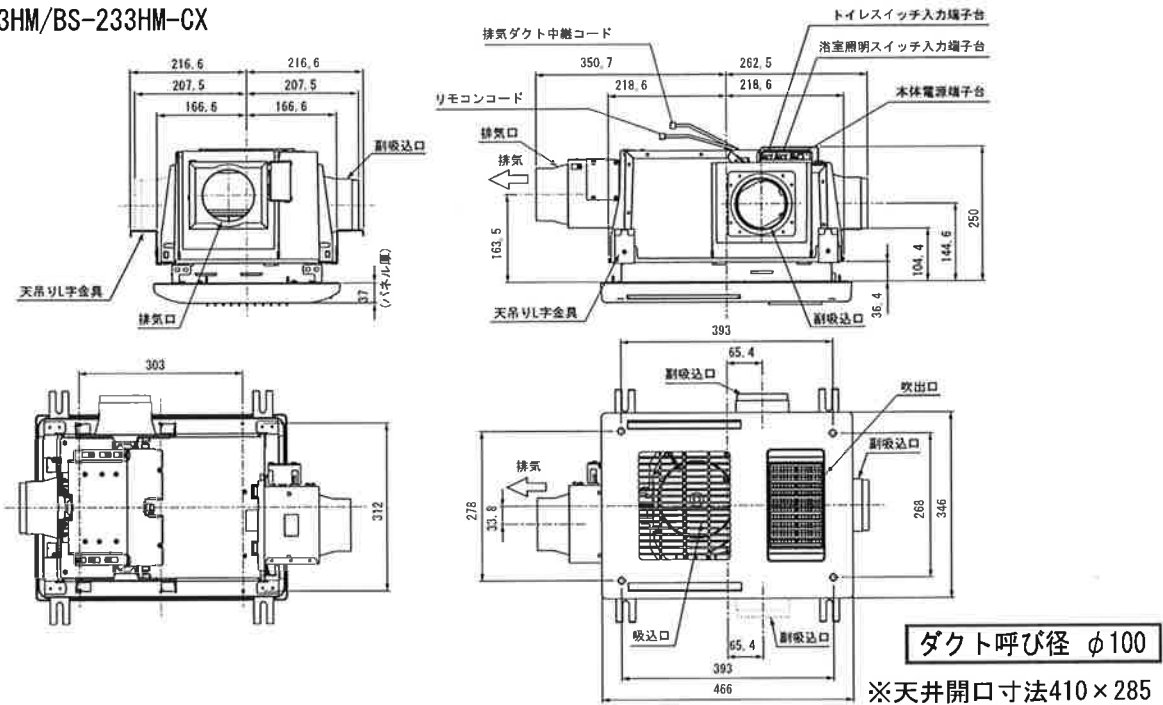
 注意	
 取付注意 この浴室暖房・換気・乾燥機の重量は約9kgあります。本体取付は十分強度が得られるよう補強材などを取り付け、確実にを行う 落下により、けがをする恐れがあります。	 取付注意 適応浴室サイズは1.25坪以下のユニットバス専用。在来浴室には設置しない 広い浴室では性能が低下する恐れがあります。
 取付注意 電源電線の接続は確実にを行う 接続部が過熱して発火の恐れがあります。	 禁 止 本体やリモコンを洗浄したり、雨ざらしにしない 火災・感電・故障の恐れがあります。
 取付注意 部品の取り付けは確実にを行う 落下により、けがをする恐れがあります。	 取付注意 リモコンは、浴室の外に取り付ける 感電の恐れがあります。
 必ず守る 取り付け作業時には必ず手袋をはめる けがをする恐れがあります。	 取付注意 ダクトは本体のダクトジョイントに確実に接続する 建物や本体が劣化する恐れがあります。

2

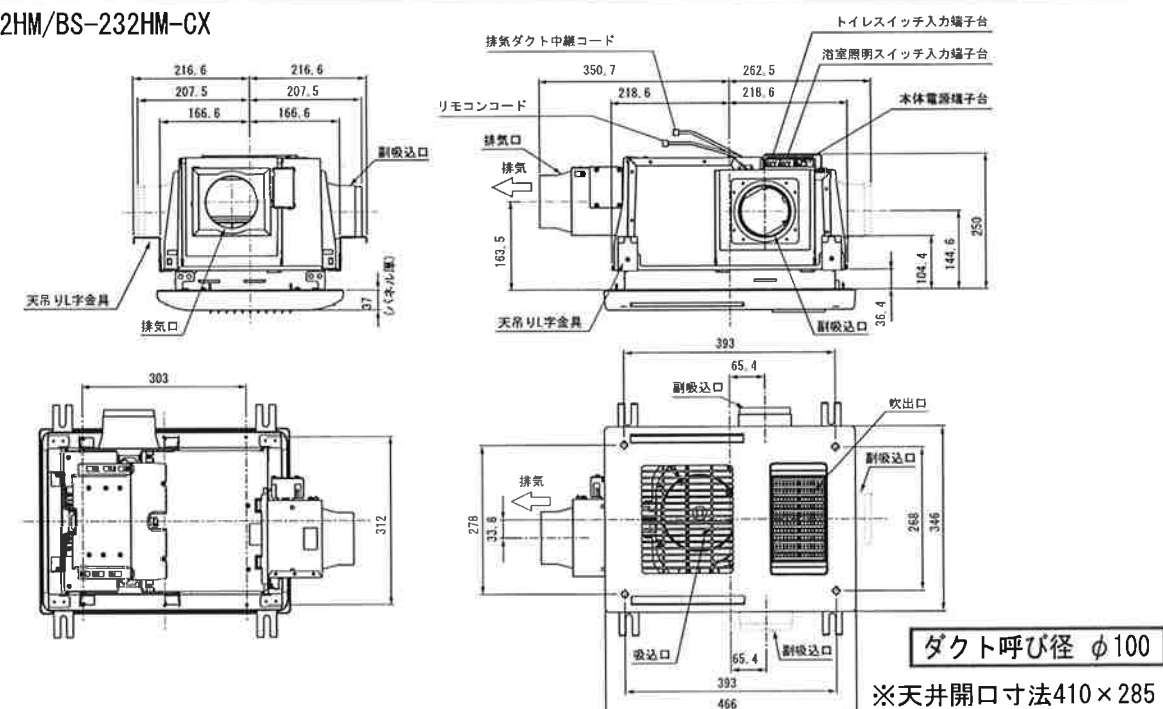
梱包内容と各部の名称・寸法（単位：mm）（続き）

■ 本体外形寸法図

BS-233HM/BS-233HM-CX



BS-232HM/BS-232HM-CX



3 気をつけていただきたいこと

●この浴室暖房・換気・乾燥機は、浴室天井取り付け専用です。

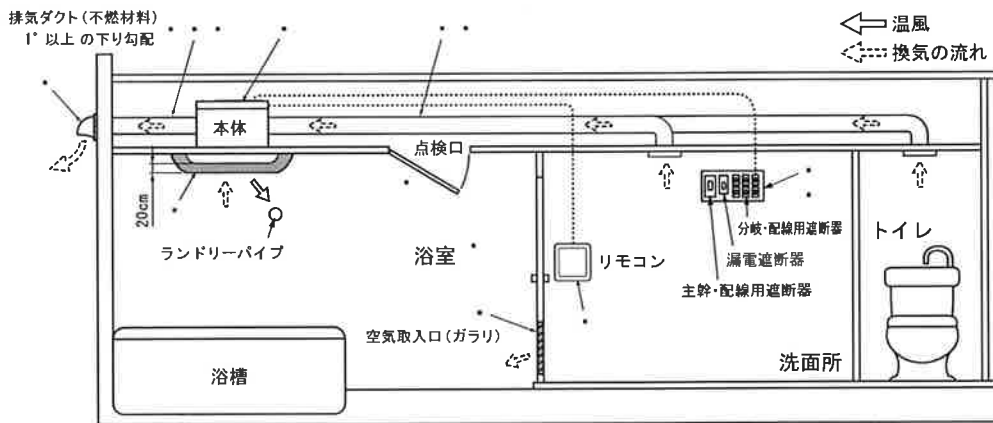
本製品は消防法基準適合品です。(社団法人 日本電機工業会で定める「組み込み型等の浴室衣類乾燥機の自主試験基準」に準じた試験を実施しています。)

本製品の取り付けにあたっては、地域により防災上の規制がありますので、ご不明な点は、行政官庁または所轄の消防署にお問い合わせください。

■ ご注意

「1 安全のために必ずお守りください」の項をよくお読みいただき、さらに次の事項をあわせてお守りください。

- ・浴室内の温風吹出口および空気吸込口の前方20cm未満の範囲内には造営材など(乾燥する衣類を含む)を設けないでください。
- ・漏電遮断器を設け、機器本体のアース端子に規定のアースをD種接地工事に基つて確実に取り付けてください。
- ・機器本体に近接する部分に、機器本体の点検・清掃に必要な点検口を設けていることを確認してください。
- ・ダクトの材質は、不燃材料で造られたものをご使用ください。
- ・ダクトは専用としてください。
- ・機器本体は上階スラブや天井などに堅固に取り付けてください。
- ・電源は専用の配線用遮断器(安全ブレーカー20A)から配線し、途中にスイッチを設けないでください。
- ・リモコンは、必ず浴室外に取り付けてください。決して浴室内に取り付けしないでください。故障の原因になります。
- ・換気風量を確保するため、浴室ドアに空気取入口(ガラリ)を設けていることを確認してください。(有効開口面積100cm²以上)
- ・排気ダクトは、屋外に向かって1°以上の下り勾配にして、雨水や結露水の逆流を防止してください。
- ・排気ダクトの外壁面には、ベントキャップやウエザークーパーなどを取り付け、雨水や鳥などの侵入を防いでください。
- ・適応浴室サイズは1.25坪以下のユニットバス専用です。在来浴室には設置できません。



■ 次のような特殊な環境でのご使用は避けてください。

温泉など腐食しやすいガスが出る場所、異常に高温になる場所などでの設置はしないでください。故障の恐れがあります。

■ 次のようなダクト取付はしないでください。

R2 D (R: 曲げ半径、D: ダクト直径) 以下に曲げないでください。風量低下の恐れがあります。

○ 極端な曲げ
(90°以上曲げないでください。)



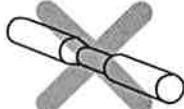
○ 多数の曲げ
(曲げ数が多くなれば風量が低下します。)



○ 排気口のすぐそばでの曲げ



○ 接続ダクト径を極端に小さくする。(しぼり)



○ 下向きの曲げ

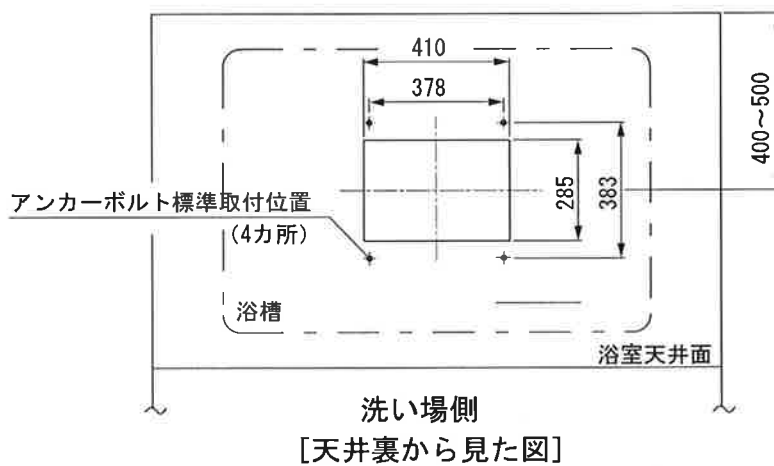


4


取付前の準備 [浴室の天井板に410 ×285mmの開口部 を設けてください。]

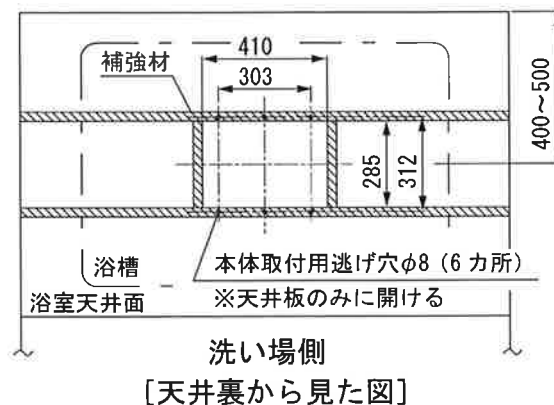
- 浴室暖房・換気・乾燥機の取付位置は、図の位置が推奨位置となります。浴室・建物の構造条件に応じて取付方向・位置をご検討ください。
- 天吊り仕様の場合の本体取付寸法図 (P. 18)を参照し、アンカーボルト (M10 ;現場調達)4本を取り付けてください。
- 浴室の天井板(図位置)に410 ×285mm の開口部を設けてください。
- 天井板が塩ビ鋼板の場合は、必ず開口部小口と本体取付用逃げ穴(φ8)6ヶ所に錆び止め材を施してください。
- 本体を補強材に取り付ける場合は、市販のSUS丸木 ねじ4.1×32 (現場調達)が必要になります。
また、このときの天井板の厚さは、補強材を含めて35mm以下 としてください。

天吊り仕様の場合



補強材に取り付ける場合

-  部分に補強材を設けてください。
浴室天井板に本体取付用逃げ穴(φ8)6カ所を必ず開けてください。



5

取付枠の組立および取り付け

[注意] 取り付け工程の手順は現場の状況に合わせて調整してください。

□ 各ダクト接続口、遮へい板の取り付け

取付枠に取り付ける部品は、排気ダクト接続口(1個)、副吸込ダクト接続口(2個)(BS-232 タイプの場合1個)、遮へい板(1個)(BS-232 タイプの場合2個)の計4個です。排気ダクト接続口と副吸込ダクト接続口を間違えないようご注意ください。(貼りつけてあるシールに区別が書かれてあります。)

排気ダクト接続口
1個



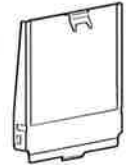
排気シール

副吸込ダクト接続口
2個
(BS-232 タイプ:1個)



副吸込シール

遮へい板
1個
(BS-232 タイプ:2個)



● 排気ダクト接続口の本体中継コードについて

本体中継コードはテープで固定されています。浴室暖房・換気・乾燥機本体を取り付けた後にテープを剥がしてコードを接続してください。

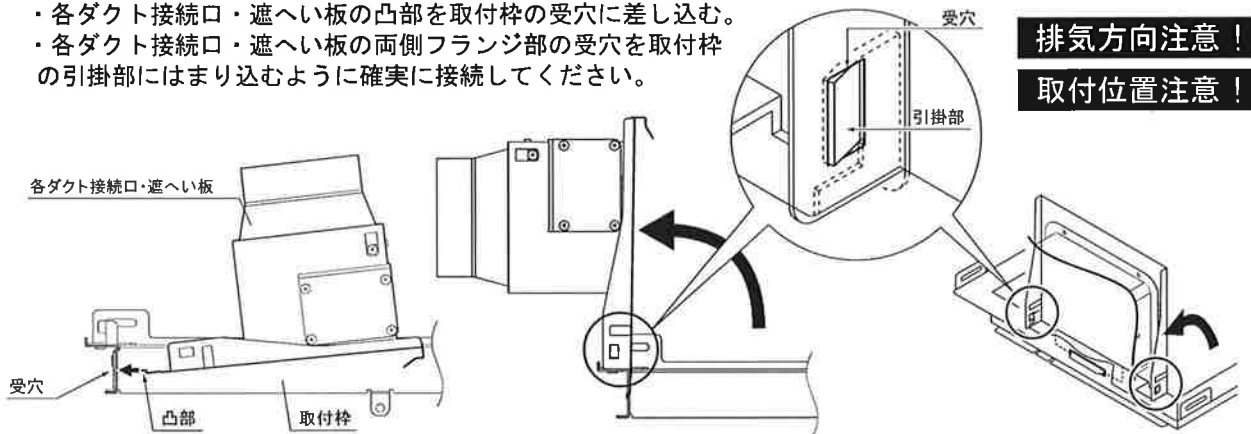


⚠ 注意

浴室暖房・換気・乾燥機本体を取り付けた後に、このテープを剥がしてコードを接続してください。

● 各ダクト接続口・遮へい板の取付方法

- ・各ダクト接続口・遮へい板の凸部を取付枠の受穴に差し込む。
- ・各ダクト接続口・遮へい板の両側フランジ部の受穴を取付枠の引掛部にはまり込むように確実に接続してください。



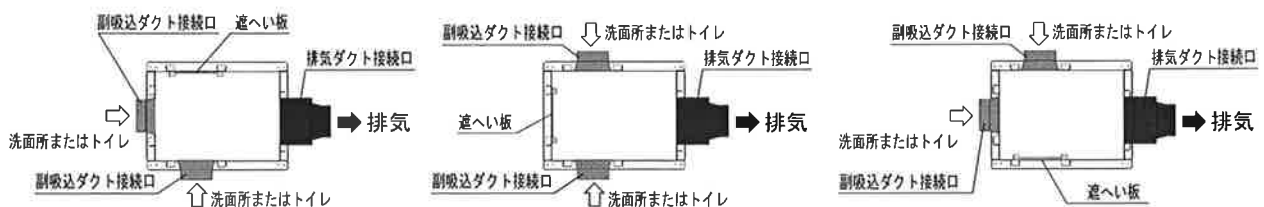
・凸部を受穴に差し込む

・起こしながら確実ににはめ込む(両側2ヶ所)

● 各ダクト接続口・遮へい板の取り付け可能形態

各ダクト接続口を現場の設計プランにあうように、各ダクト接続口・遮へい板の取り付け可能形態を参考に取り付けてください。

[注意] 各ダクト接続口の方、特に排気方向には十分に気をつけて取り付けてください。

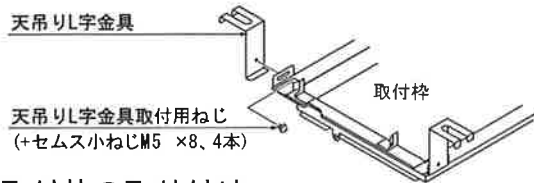


※イラストはBS-233タイプを対象としています。(天井裏より見た図)

天吊り仕様の場合

□ 天吊りL字金具の取り付け

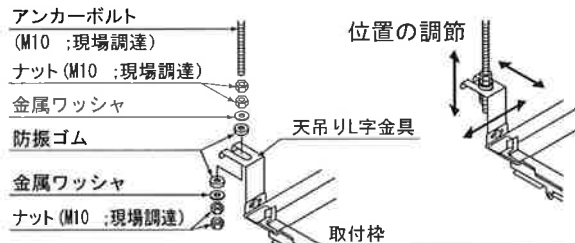
取付枠に天吊りL字金具4個を付属の天吊りL字金具取付用ねじ(+セムス小ねじM5×8)4本で取り付けてください。



□ 取付枠の取り付け

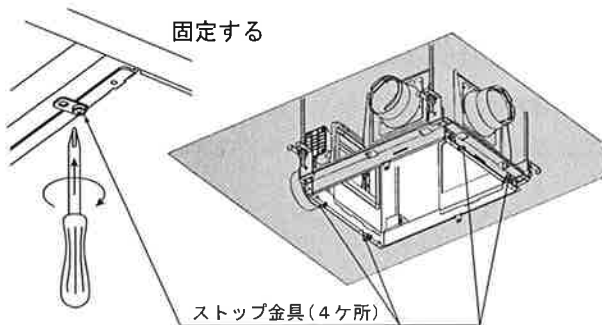
※取り付け前に必ず排気方向を確認し、取付枠の排気シールを排気方向に合わせて取付枠を確実に取り付けてください。

排気方向を確認し、取付枠をアンカーボルトにナット(M10;現場調達)及び付属の金属ワッシャ、防振ゴムを使用して、取付枠が天井開口に合うように天吊りL字金具(4ヶ所)を調節して位置合わせをし、取り付けてください。



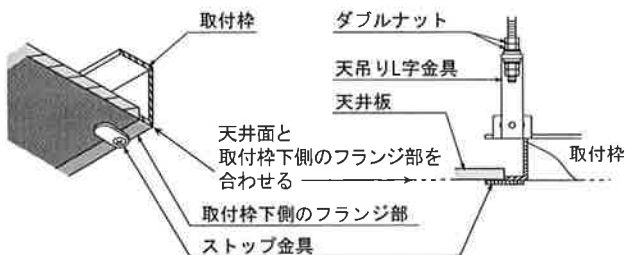
■ 取付枠の固定

取付枠下部のストップ金具(4ヶ所)のねじをゆるめ、ストップ金具を図の位置にして、ねじをしめて固定してください。



天井面と取付枠下側のフランジ部の位置を合わせダブルナットで確実に固定してください。

このときストップ金具を利用すると、より正確かつ容易に位置合わせを行うことができます。

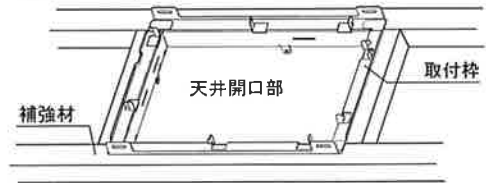


補強材に取り付ける場合

□ 取付枠の取り付け

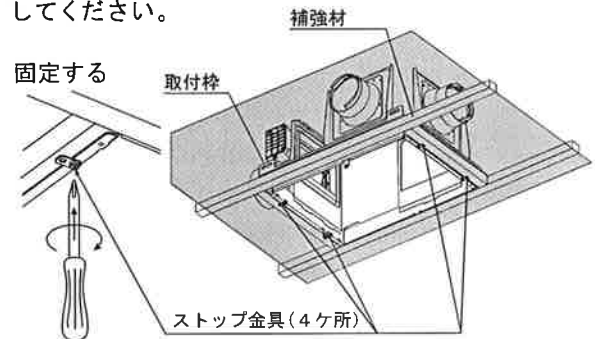
取付枠を天井開口に合うように天井裏に置いてください。

■ 排気方向注意！



■ 取付枠の固定

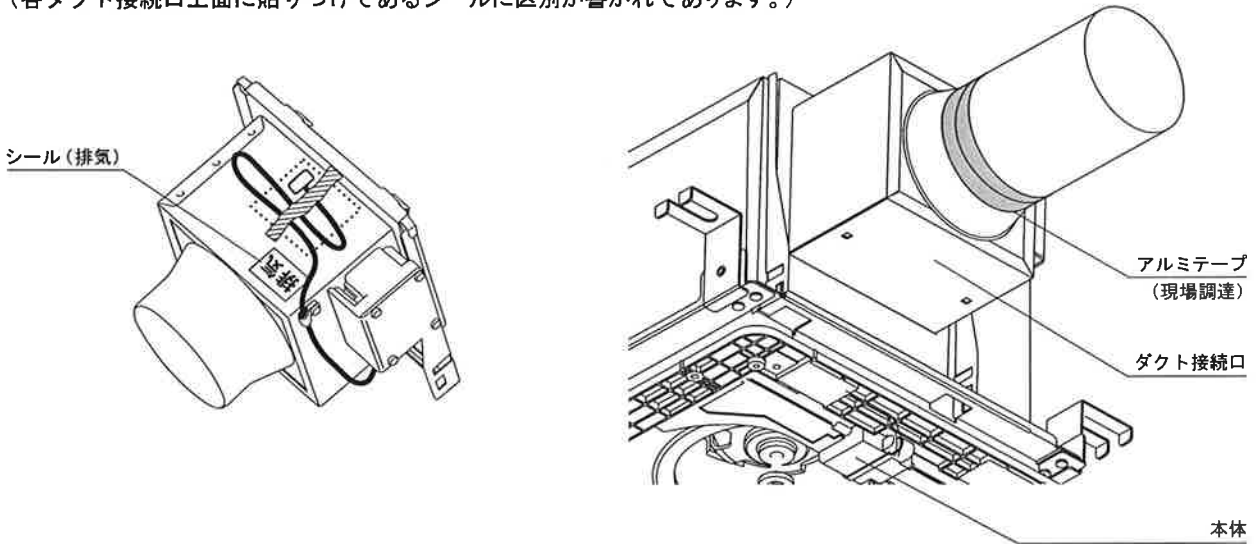
取付枠下部のストップ金具(4ヶ所)のねじをゆるめ、ストップ金具を図の位置にして、ねじをしめて固定してください。



[注意] ストップ金具は、本体取り付けの際、取付枠が天井開口部奥へ逃げてしまうのを防ぐためのものです。しっかり固定してください。

6 ダクト取り付け

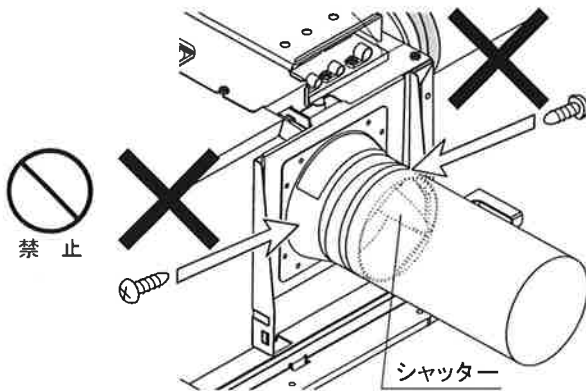
ダクトを各ダクト接続口に差し込み、アルミテープ（現場調達）を巻いて風漏れがないように固定してください。
 このとき排気・副吸込の各方向を間違えないよう注意してください。
 （各ダクト接続口上面に貼りつけてあるシールに区別が書かれてあります。）



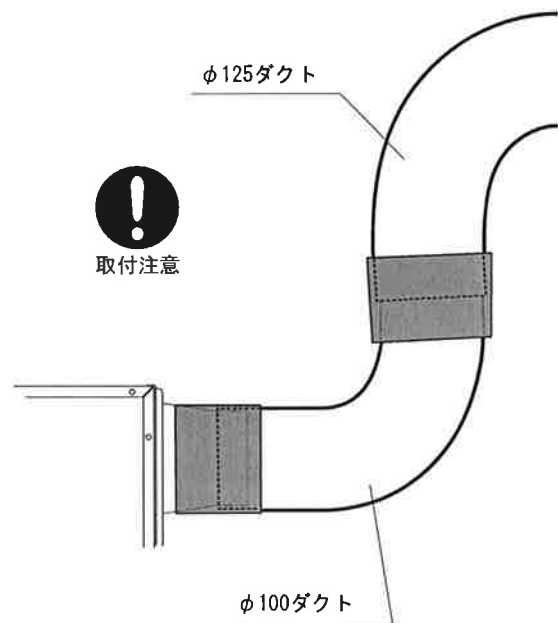
※ダクトは、本体に力が加わらないよう天井から吊してください。
 ※各ダクト接続口が垂直に固定されていることを確認してください。
 ※排気ダクトの外壁面には、低圧損型のベントキャップ、ウエザーカバー（市販品）などを取り付けてください。
 ※排気ダクトは屋外に向かって1°以上の下り勾配にしてください。

⚠ 注意

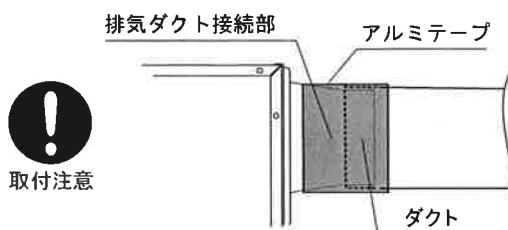
- 各ダクト接続口にはシャッターがあります。
 ダクトをビス等で固定することは絶対にしない。



- φ125 ダクトを接続する場合は
 立ち上がり部で接続する。



- アルミテープは接着面がダクトとダクト接続部にしっかりかかるように巻く。



7 本体の取り付け

- ・ 本体を取り付ける前に、浴室に対して本体取付方向を確認し、電源端子台のケーブル差し込み穴が点検口側に向くよう電源端子台を取り付け直してください。尚、図1のような場合は、電源端子台を取り付け直す必要はありません。

⚠ 注意



取付注意

- 電源端子台の向きを点検口側に合わせずに本体を取り付けた場合、電気工事の際、作業がやりにくくなり接続不良が発生する恐れがあります。
- 電源端子台取付位置には刻印が記されています。電源端子台は正しい位置に固定する。

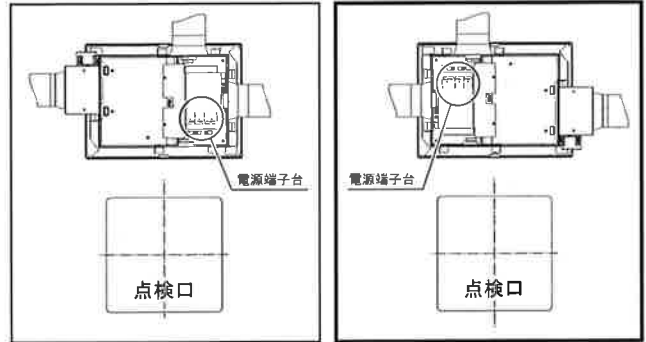
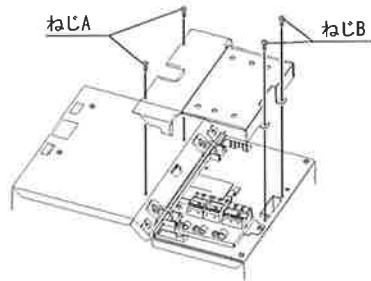


図1 (工場出荷時)

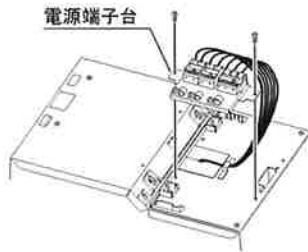
図2

図2のような場合、下記の手順を参照し、電源端子台を取り付け直してください。

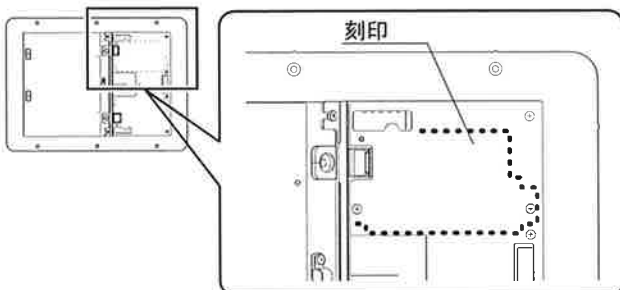
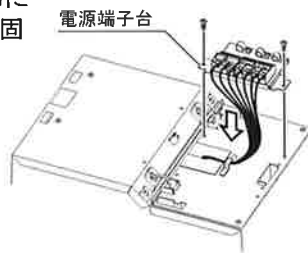
- ・ +ドライバーでねじA(2本)をゆるめ、ねじB(2本)を取り外し、端子台カバーを取り外してください。



- ・ 電源端子台固定ねじ(2本)を取り外してください。

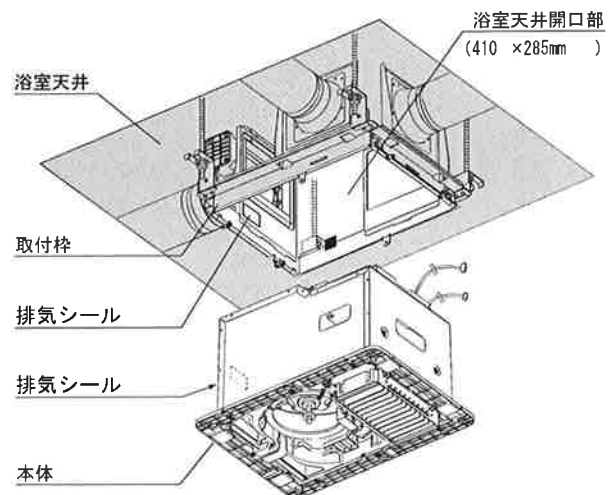
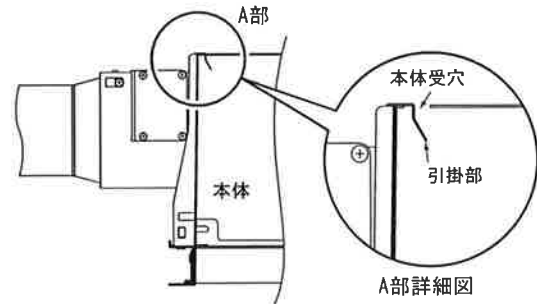


- ・ 電源端子台を180°回転させ本体背中の刻印に合わせ、・のねじで固定してください。



- ・ 端子台カバーをねじA(2本)とねじB(2本)で元の位置に固定してください。

- ・ 本体の排気シールを排気ダクト接続口の排気シールの方向に向け、本体を天井開口部の取付枠に差し込み、本体受穴と各ダクト接続口・遮へい板の引掛部がはまり込むように取り付けてください。また取付枠には逆取り付けを防止する突起がついています。本体の溝に突起がはまり込むように、確実に取り付けてください。



7 本体の取り付け（続き）

天吊り仕様の場合

※イラストはBS-233タイプを対象としています。

・-1

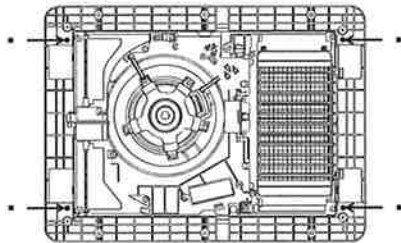
本体を付属の+トラスデルタイトねじ4×16（本体取付用）4本で、天吊り専用ねじ穴・より取付枠に確実に取り付けてください。

△ 注意

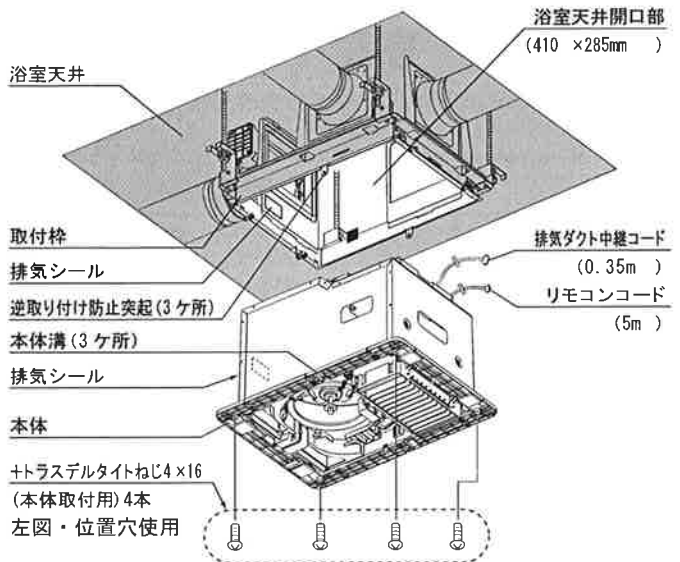


取付注意

- 本体が取付枠にしっかりと納まっているのを確認してから、ねじで取り付ける。取付ねじ穴の位置を間違えないように取り付ける。取り付けの際、各コード類を挟み込まないようにする。
- フロントパネル取付用ねじは使用しない。ねじが破損して取り付けなくなる恐れがあります。



- ・本体受穴に各ダクト接続口、遮へい板の引掛部が確実にハマり込んでいるか再度確認してください。



補強材に取り付ける場合

※イラストはBS-233タイプを対象としています。

△ 注意



取付注意

- ストップ金具は、本体取り付けの際、取付枠が天井開口部の奥へ逃げてしまうのを防ぐためのものです。本体取り付けの前にしっかり固定していることを確認する。

・-2

(a) 本体を付属の+トラスデルタイトねじ4×16（本体取付用）4本で、天吊り専用ねじ穴・より取付枠に確実に取り付けてください。

(b) 本体を市販のSUS丸木ねじ4.1×32（現場調達）6本で、補強材専用ねじ穴・より補強材に確実に取り付けてください。

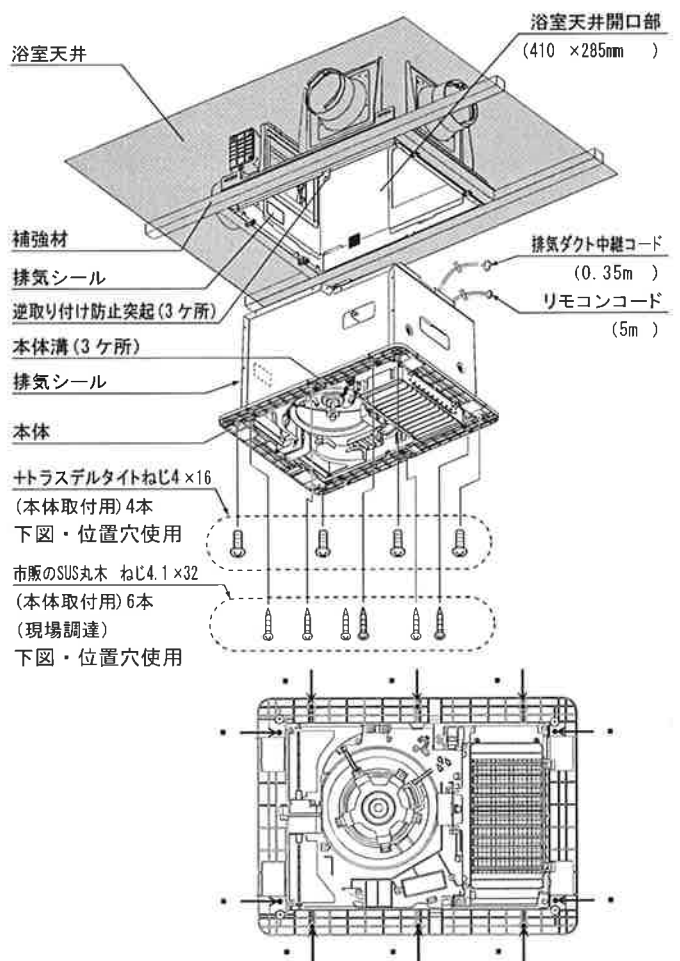
△ 注意



取付注意

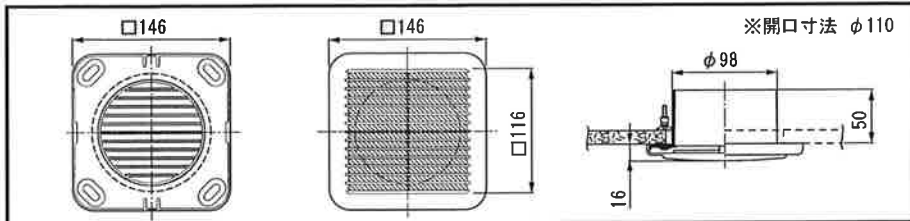
- 本体が取付枠にしっかりと納まっているのを確認してから、ねじで取り付ける。取付ねじ穴の位置を間違えないように取り付ける。取り付けの際、各コード類を挟み込まないようにする。
- フロントパネル取付用ねじは使用しない。ねじが破損して取り付けなくなる恐れがあります。

- ・本体受穴に各ダクト接続口、遮へい板の引掛部が確実にハマり込んでいるか再度確認してください。



8 副吸込グリルの取り付け

■副吸込グリル外形寸法図 (単位：mm)



- ・洗面所・トイレの天井の指定場所に副吸込みグリルが入る開口φ110mmを開けてください。
- ・天井のクロス貼り後、クロスを切り取り、副吸込グリルジョイントを穴に差し込み、取付位置に固定し、取付ねじ位置4ヶ所に印をつけてください。副吸込グリルジョイントを外し、印位置(取付ねじ位置4ヶ所)に、φ7.0mm の下穴を開けてください。
- ・下穴4ヶ所にモリーアンカーを差し込み、ねじをしめ上げてください。しめ上げ完了後、ねじを抜いてください。

⚠ 注意



取付注意

ねじのしめ上げ完了位置は右図を参照とし、ねじはゆっくりとしめ上げる。ねじを強くしめ上げると、モリーアンカー本体が空転し、天井ボードの破損やクロスが破ける恐れがあります。

- ・穴から洗面所・トイレ側の各ダクトを引き出してください。ダクトを副吸込グリルジョイントに差し込み、アルミテープで巻き、風漏れがないように確実に固定してください。副吸込グリルジョイントを穴に差し込み、ねじをワッシャに通し固定してください。
- ・副吸込グリルフロント内にフィルターをセットし、副吸込グリルジョイントの凹部と副吸込グリルフロントの凸部が合う方向で取り付けてください。

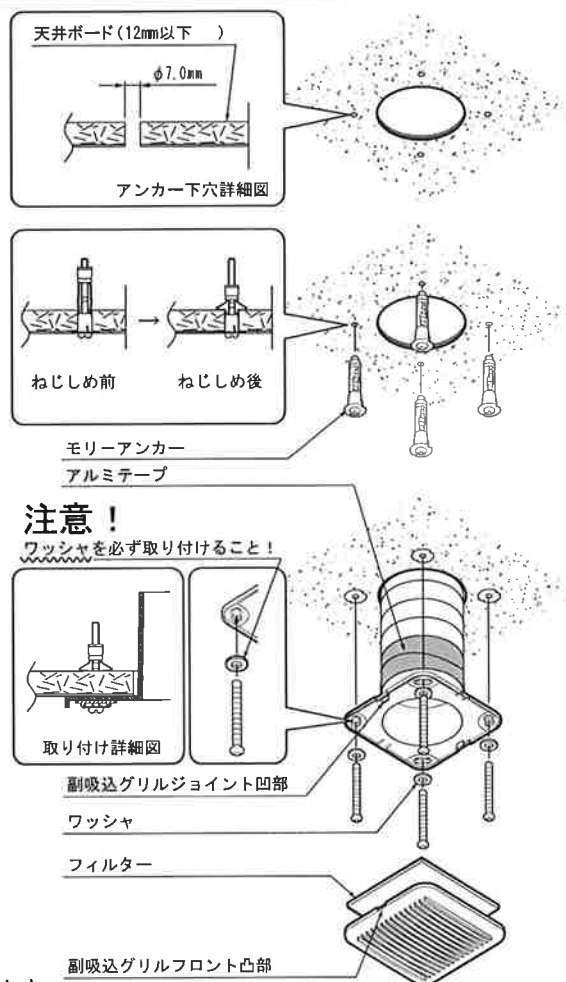
⚠ 注意



取付注意

副吸込グリルフロントは取付方向が決まっています。凹凸部を無視してむりやり取り付けることは絶対にしない。グリルフロントが落下し、けがをする恐れがあります。

※BS-232 タイプの場合、洗面所またはトイレの1箇所設置となります。



9 フロントパネルの取り付け

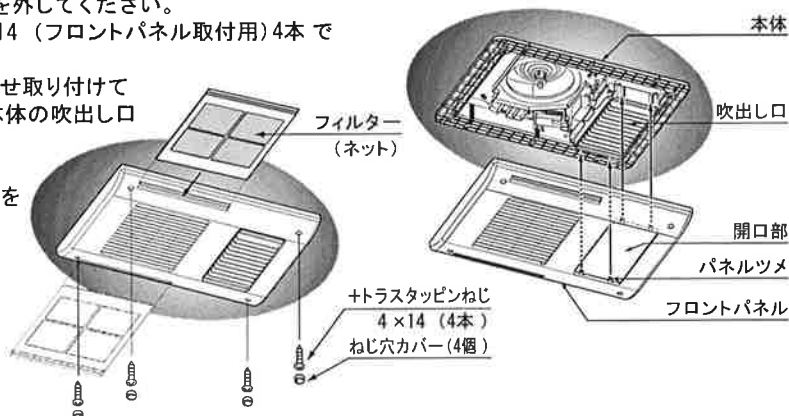
- ・フロントパネルを取り付ける前に、必ずフィルターを外してください。
- ・フロントパネルを付属の+トラスタッピンねじ4×14 (フロントパネル取付用)4本で取り付けてください。
- ※フロントパネルは、開口部を本体の吹出し口に合わせ取り付けてください。取り付けの際、フロントパネルのツメが本体の吹出し口に引っ掛からないよう注意してください。
- ・フィルターを点検口側から差し込んでください。
- ・ねじの頭をかくすため、付属のねじ穴カバー4個を取り付けてください。

⚠ 注意



取付注意

- ねじ穴カバーは必ず取り付ける。
- ねじの締め付けトルクは2~2.5Nm (20~25kgcm) とする。



⚠ 注意



- 電気工事は電気設備技術基準、内線規程など関連する法令・規程にしたがって必ず電気工事士の資格を有する者が適切な方法で行う
- 電源端子台は単相交流200V以外では使用しない。浴室照明スイッチ入力端子台、トイレスイッチ入力端子台は交流100V以外では使用しない
- 本機は、約2500W（温風）です。20A以上の専用の配線用遮断器（専用回路）を設ける
- アースをD種接地工事に基づいて確実に取り付け、漏電遮断器を設置する
- 水道管、ガス管などへは絶対にアース線を接続しない
- メタルラス張り、ワイヤラス張り、または金属板張りの木造の造営物に金属製ダクトが貫通する場合、金属製ダクトとメタルラス、ワイヤラス、金属板と電氣的に接触しないように取り付ける
- 電力会社との契約電気容量が不足している場合は、追加工事を行う
- 電気工事は必ず分電盤の浴室暖房・換気・乾燥機のブレーカーを切って行う

- ・ 排気ダクト中継コードと排気ダクトコードを接続してください。

⚠ 注意



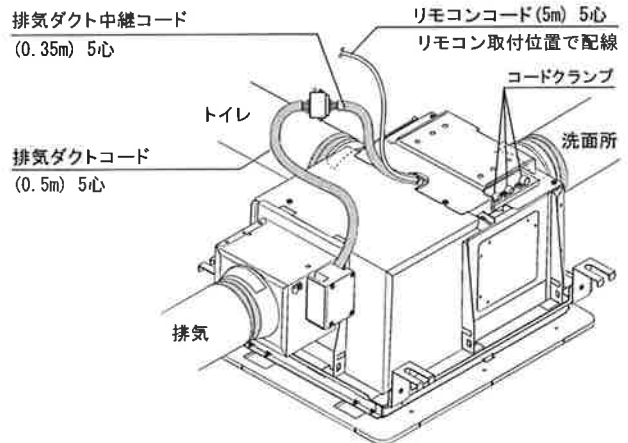
- 排気ダクト中継コードと排気ダクトコードは必ず接続する。接続しないと本体が動作しません。
- 各コネクタはカチッと音がするまでしっかりと接続する。

- ・ リモコンコードをリモコン取付位置まで配線してください。リモコンコード先端のコネクタを保護し、コードの心線に無理がかからないように注意してください。

- ・ 結線図を参照し、各ケーブル（太線部）を結線してください。ケーブルはVVF ケーブル（φ1.6mm～ φ2.0mm）を使用してください。各端子台への接続は右記手順に従い正確に行ってください。メンテナンスの際、本体を容易に取り外せるように、電源ケーブルは本体付近で2m くらいの余裕をとるように配線してください。

アース線はビニール銅線（φ1.6mm～ φ2.0mm）で結線してください。

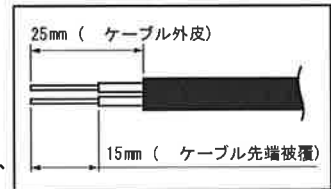
- ・ 各ケーブルを本体の各コードクランプで固定してください。



電源ケーブル接続方法

1. VVF ケーブルの外皮を約25mm *むき、先端被覆を電源端子台正面のストリップゲージまたは端子台上部シールの図に合わせ、15mm むいてください。
2. 端子穴に心線を「ぐっと」奥までむきしろが見えないように確実に差し込んでください。白線（灰線）を中央穴に差し込んでください。

ケーブル被覆のむき寸法



*3心 ケーブルの場合のみ、アース線についても同様の処理が必要となります。

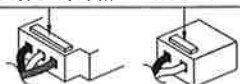
⚠ 電源電圧に注意 !!

⚠ 警告

- 各端子台の電源入出力
各端子台への配線の際、入力する電圧を間違えないよう注意してください。
◇ 電源端子台へは単相AC200V入力 となります。
◇ 浴室照明スイッチ入力端子台へはAC100V入力 となります。
◇ トイレスイッチ入力端子台へはAC100V入力 となります。
※BS-232 タイプの場合、浴室とトイレの親子扇として設置する場合に使用。
- アースをD種接地工事に基づいて確実に接続する。

⚠ 注意

- 各端子台はφ1.6～ φ2.0mm の単線専用です。より線は接触不良により発熱の恐れがあるため絶対に使用しない
- 差し込み不十分な場合、過熱する恐れがあり、焼損や火災の原因になります。
- 各ケーブルをはずす時
ケーブルをはずす時は、このボタンに電エードライバー（小）を当て、強く押し引き抜いてください。

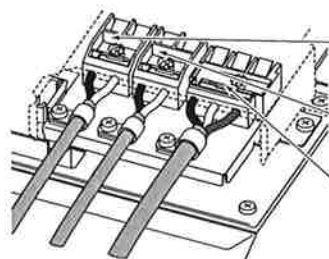


⚠ 注意



トイレスイッチ、浴室照明スイッチ入力端子台には絶対にAC200V を接続しないでください。

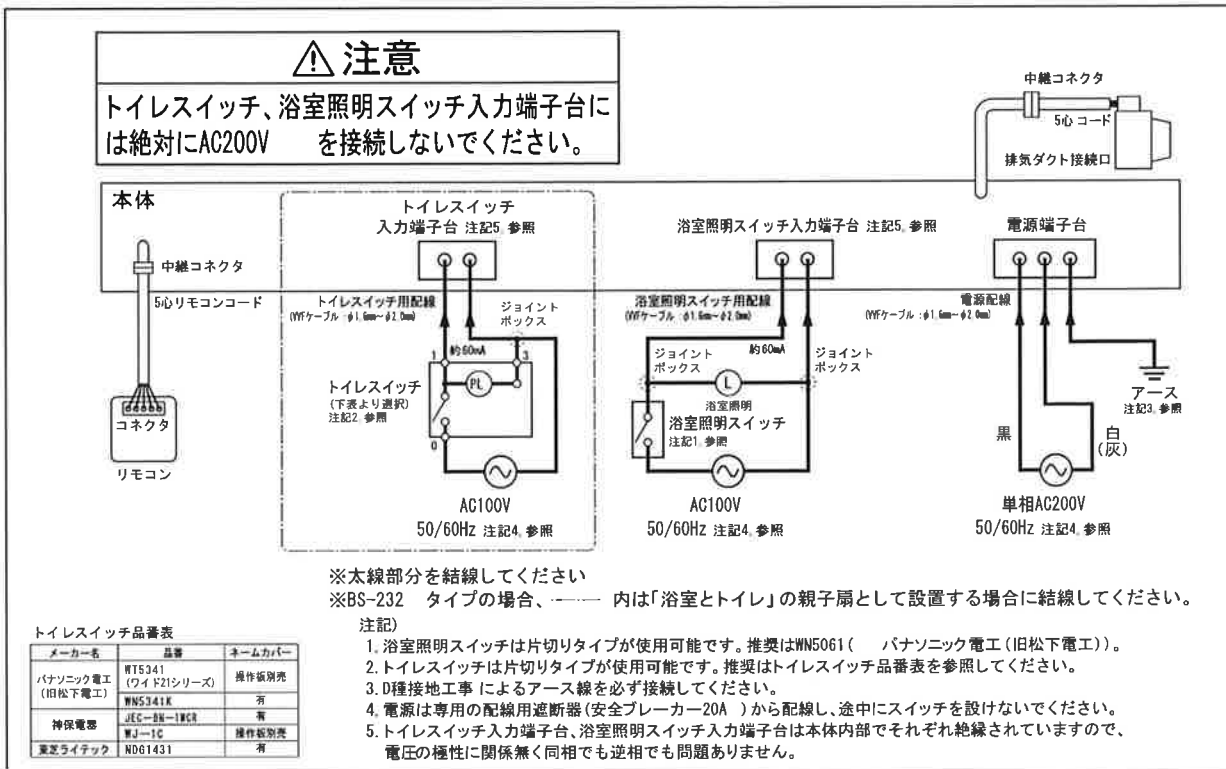
トイレスイッチ入力端子台
※BS-232 タイプの場合、浴室とトイレの親子扇として設置する場合に使用。



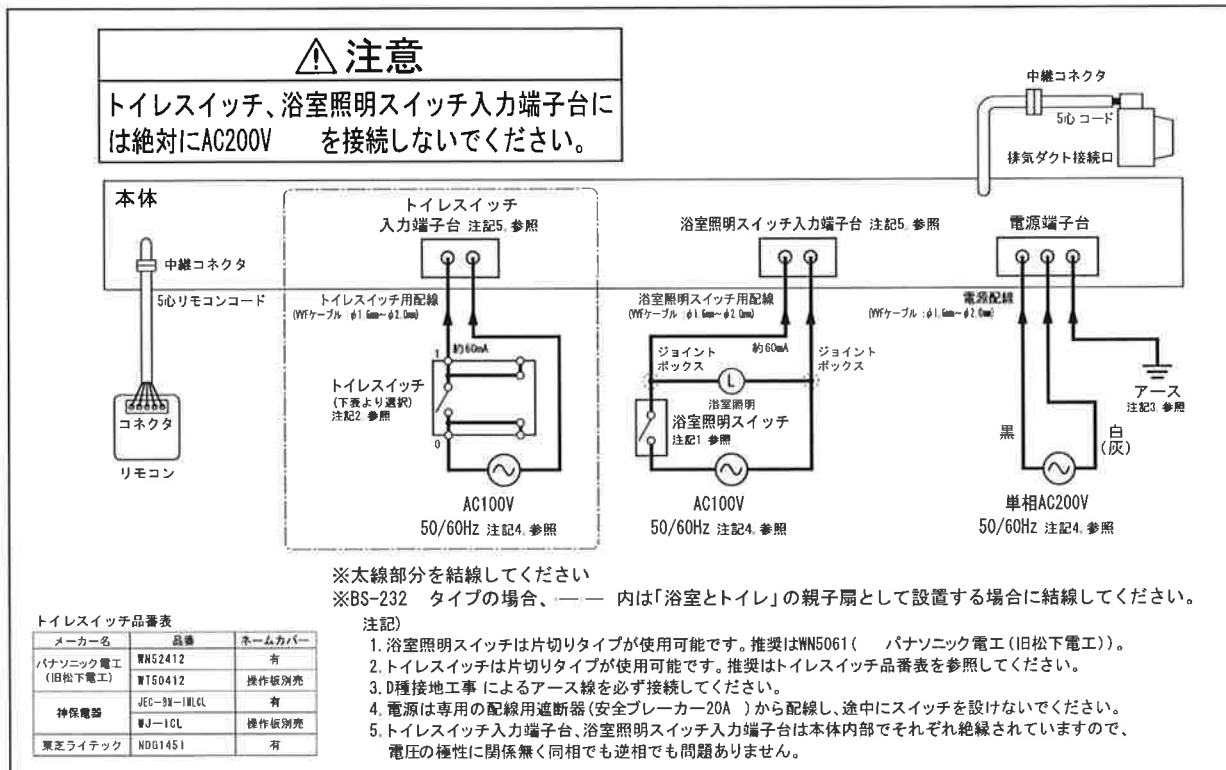
- AC100V入力
- 浴室照明スイッチ入力端子台
- AC100V入力
- 電源端子台
- 単相AC200V入力

結線図

[3線式トイレスイッチを使用する場合]



[2線式トイレスイッチを使用する場合]



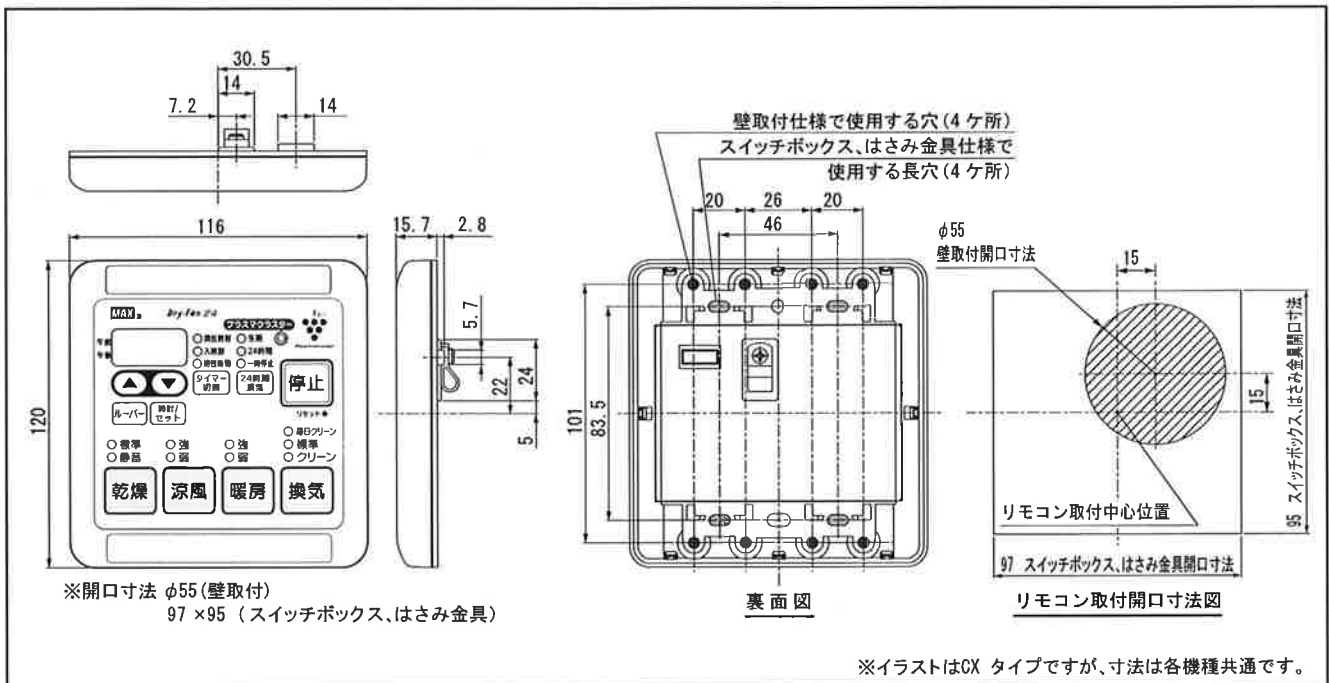
⚠ 注意



取付注意

- リモコンはお客様と打ち合わせて、操作に便利な位置に取り付ける。
- リモコンは洗面脱衣室など、必ず浴室外に取付る。防水構造になっていないので、浴室には取り付けない。
- リモコンと本体は5m、5心コードで接続します。リモコンコードは本体に接続されています。壁にリモコンコードを通線する時は、先端のコネクタ、接続電線部分を保護して作業を行う。また、通線の途中でリモコンコードが尖ったものへ接触したり、こすれたりしないように取付する。断線や故障の恐れがあります。

■リモコン外形図(単位：mm)

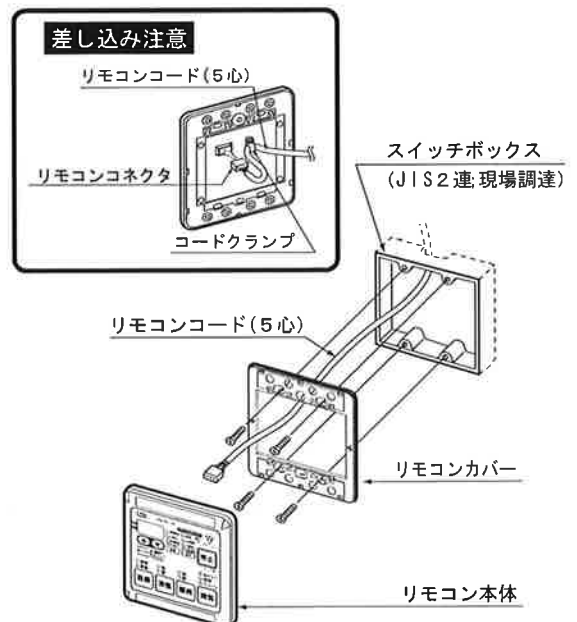


スイッチボックスを使用する場合

- ・取付場所に事前にスイッチボックス(JIS2連;現場調達)を取り付けておいてください。
- ・リモコンカバーを取り外してください。
- ・スイッチボックス用取付ねじ(現場調達)4本でリモコンカバーをスイッチボックスに取り付けてください。ねじは締めすぎないように注意してください。
- ・リモコン裏のソケット(5P)にリモコンコード先端のコネクタを確実に差し込んでください。差し込みが不完全な場合、故障や誤動作の原因となります。
- ・リモコンコードをコードクランプで固定してください。
- ・リモコン本体を元通りに取り付けてください。

※はさみ金具を使用する場合、開口寸法は97×95mm となります。現場調達してください。

※壁へ直接取り付ける場合、開口寸法はφ55mm となります。



12

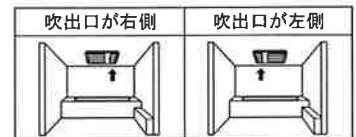
各項目の設定

現場の使用状況に合わせ、各項目の設定を行ってください。



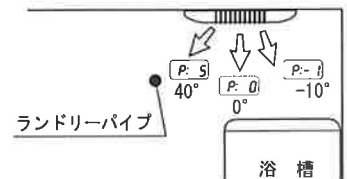
- ・リセットボタンを押す。
- ・時刻・タイマー表示窓に **12:00** が表示されたらすぐに **タイマー** ボタンを3秒以上押す。
時刻・タイマー表示窓に **init** が3回点滅表示され設定モードとなり、項目「弱暖房運転の浴室温度設定」の表示 **t:45** となります。
- ・ **▲▼** ボタンで設定を変更する。(下表参照)
- ・ **時計/セット** ボタンを押す。
時刻・タイマー表示窓の表示が、約3秒間点灯(設定変更完了)した後、次の設定の点滅表示に切り替わります。以後、各項目ごとに、・・・の手順で設定変更してください。項目は下表の順で表示されます。
- ・設定順番7番の設定を終了すると、乾燥標準ランプと午後12:00の点滅となりますので、**13** 点検と試運転 の内容に沿って、試運転を行ってください。
設定を途中で止めたいときは **停止** ボタンを押してください。
停止 ボタンを押す直前に、**時計/セット** ボタンを押して確定した項目までが記憶されます。

*1 洗い場側から見たときの吹出口の位置です。



*2 -10°, 0°, 10°, 15°, 20°, 30°, 40° の設定が可能です。

*3 設定可能範囲は-1~5 となります。ランドリーパイプの位置に合わせられない場合は電動ルーバー原点設定を変更して、再度初期位置設定を行ってください。



設定順番	項目	内容	項目表示	設定表示	設定	工場出荷時設定
1	浴室暖房運転の浴室温度設定 *10	浴室室内温度により浴室暖房運転の温度を設定する。	t	45	高温度(約45°C)	t:45
				40	中温度(約40°C)	
				35	低温度(約35°C)	
2	電動ルーバー原点設定	本体取付方向により、電動ルーバーの原点を設定する。	r	01	吹出口が右側*1	r:01
				02	吹出口が左側	
3	電動ルーバー初期位置設定	ランドリーパイプ位置に合わせ電動ルーバーの初期位置を設定する。	P	-1~5 *3	-10° ~ 40° *2	P: 3
4	24時間換気 の標準/冬期設定	寒い期間(冬期)の24時間換気風量を設定する。	F	0F	標準	F:0F
				0N	冬期	
5	除菌イオン発生 の設定/非設定 *7	「換気」「乾燥」モードにおけるプラズマクラスターの発生を設定する。	J	0N	設定	J:0N
				0F	非設定	
6	トイレ換気の遅延時間の設定	トイレ換気スイッチを切った後の換気時間を設定する。	c	00~10,t	0~10分 *4 jet換気 *5	c:00
7	24時間換気 の風量設定	「24時間換気」モードでの風量を設定する。	q	04~15 *8	40m³/h~ *6 150m³/h	q:10 *9

- *4 0分~10分 の1分刻みで設定が可能です。
- *5 jet換気とは、1分遅延の急速換気です。
- *6 40m³/h~150m³/h の10m³/h刻みで設定が可能です。
- *7 項目5「除菌イオン発生 の設定/非設定」はCX タイプのみ表示されます。
- *8 BS-232 タイプの場合、設定範囲は40~120m³/h となります。
- *9 BS-232 タイプの場合、出荷時設定は[q:08]80m³/h となります。
- *10 温度は目安です。浴室の大きさ、材質、形状等により異なる場合があります。

点検

- ・本体とリモコンが確実に取り付けられているか確認してください。
- ・各電源電線が、分電盤より本体に結線され、リモコンコード、排気ダクト中継コードが確実に接続されているか確認してください。
- ・アースが確実に取り付けられているか確認してください。
- ・ダクト類が確実に取り付けられているか確認してください。
- ・最初の項目の「安全のために必ずお守りください」が守られているか、確認してください。

試運転

※くわしい使用方法は取扱説明書を参照してください。

試運転前の確認

レンジフードが止まっているか確認してください。

時計の時刻合わせ

分電盤の浴室暖房・換気・乾燥機専用ブレーカーを入れてください。
乾燥標準ランプが点滅し、時刻・タイマー表示窓に午後12:00 が点滅表示されます。この状態で時計の時刻合わせを行ってください。リモコンの時刻は (▲) (進む)、(▼) (戻る) のボタンを押すと変わります。時刻を合わせたら時計/セットボタンを押してください。その時刻から時計がスタートします。時刻表示の「:」が点滅し始めることを確認してください。

時刻修正の確認

時計/セットボタンを3秒以上押してください。時刻表示が点滅し時刻設定モードになります。(▲) (進む)、(▼) (戻る) のボタンで時刻を変えることができることを確認してください。現在時刻に合わせて時計/セットボタンを押し、時計をスタートさせてください。

24時間換気 モードの確認

24時間換気 ボタンを押してください。24時間換気 ランプが点灯し、自動的に約1分間の調整運転を行ってから24時間換気運転に移行します。調整運転終了後、ファンが停止します。再度ファンが動作しますので、浴室の吸込口、洗面所とトイレの吸込グリルから風が吸い込まれることを確認してください。浴室の照明スイッチを入れてください。このとき浴室の吸込口から吸い込まれる風が止まったことを確認してください。浴室の照明スイッチを切ってください。24時間換気 ボタンを押してください。一時停止ランプが点灯し、浴室の吸込口、洗面所とトイレの吸込グリルから吸い込まれる風が止まったことを確認してください。再度24時間換気 ボタンを押してください。24時間換気 ランプが点灯し、各吸込口から風が吸い込まれることを、確認してください。24時間換気 ボタンを3秒以上押してください。24時間換気 ランプが点灯し、24時間換気運転 が停止したことを確認してください。10分以上運転停止状態 が継続すると、リモコンの時刻・タイマー表示窓の表示が消えますが、運転ボタンを押し、次の手順に進んでください。

乾燥モードの確認

乾燥ボタンを押してください。乾燥標準ランプが点灯し、吹出し口から温風が出てくることを手で確認してください。このとき洗面所とトイレの吸込グリルから風が吸い込まれることを確認してください。再度乾燥ボタンを押してください。乾燥静音ランプが点灯することを確認してください。停止ボタンを押してください。乾燥静音ランプが消灯し、乾燥運転が停止したことを確認してください。

涼風モードの確認

涼風ボタンを押してください。涼風強ランプが点灯し、吹出し口から風(室温)が出てくることを手で確認してください。このとき洗面所とトイレの吸込グリルから風が吸い込まれることを確認してください。再度涼風ボタンを押してください。涼風弱ランプが点灯することを確認してください。停止ボタンを押してください。涼風弱ランプが消灯し、涼風運転が停止したことを確認してください。

暖房モードの確認

暖房ボタンを押してください。暖房強ランプが点灯し、吹出し口から温風が出てくることを手で確認してください。再度暖房ボタンを押してください。暖房弱ランプが点灯し、吹出し口からの風量が減少したことを確認してください。停止ボタンを押してください。暖房弱ランプが消灯し、暖房運転が停止したことを確認してください。

換気モードの確認

換気ボタンを押してください。換気標準ランプが点灯し、浴室の吸込口、洗面所とトイレの吸込グリルから風が吸い込まれることを確認してください。再度換気ボタンを押してください。換気クリーン(換気ブロー)ランプが点灯し、吹出し口から風(室温)が出てくることを手で確認してください。停止ボタンを押してください。換気クリーン(換気ブロー)ランプが消灯し、換気運転が停止したことを確認してください。

トイレ換気スイッチの確認(浴室とトイレの親子扇の場合のみ確認)

トイレの換気スイッチを入れ、トイレの吸込グリルから風が吸い込まれることを確認してください。トイレの換気スイッチを切り、トイレの吸込グリルから吸い込まれる風が停止することを確認してください。

	浴室	洗面所/トイレ ^{※2}
24時間換気		
標準・静音乾燥		
強・弱涼風		
強・弱暖房		
標準換気		
毎クリーンクリーン換気		
	※GX タイプ	
ブロー換気		
	※標準タイプ	

※1 デザインはイラストと異なる場合があります。
※2 BS-232 タイプの場合、副吸込グリルは洗面所またはトイレへの一箇所設置となります。

入時刻 (予約運転開始時刻) の確認

現在時刻を設定していないと入時刻の設定はできません。

- (1) 「乾燥」「涼風」「暖房」「換気」のいずれかのボタンを押して運転モードを指定してください。
- (2) タイマー切替ボタンを押してください。入時刻ランプが点灯し、時刻・タイマー表示窓に午後11 :00 (初期設定)が表示されることを確認してください。
- (3) ▲ ▼ のボタンを押して、時刻表示を、運転を開始させたい時刻に合わせてください。
時刻表示は10分単位 で変わり、押し続けると連続して変わります。
- (4) 設定した入時刻になったら(1)で指定したモードで運転が開始されることを確認してください。
入時 現在時刻に近い時刻で、仮に設定すれば短時間で確認できます。
- (5) (1)で指定したモードの運転を確認できたら停止ボタンを押してください。

毎日クリーン換気モードの確認 (CX タイプのみ確認)

- (1) 換気ボタンを3秒以上押し、毎日クリーンランプを点滅させてください。時刻・タイマー表示窓に午後11 :00 (初期設定)が点滅表示されることを確認してください。
- (2) ▲ ▼ のボタンを押して、時刻表示を、毎日クリーン換気運転を開始させたい時刻に合わせてください。時刻表示は10分単位 で変わり、押し続けると連続して変わります。
- (3) 運転を開始させたい時刻に合わせて、時計/セットボタンを押してください。
- (4) ▲ ▼ のボタンを押して、毎日クリーン換気の運転時間を設定してください。
- (5) 時計/セットボタンを押してください。
- (6) 設定した時刻になったら毎日クリーン換気運転が開始されることを確認してください。入時刻を現在時刻に近い時刻で、仮に設定すれば短時間で確認できます。
- (7) 毎日クリーン換気運転を確認できたら停止ボタンを押してください。

リセットの確認

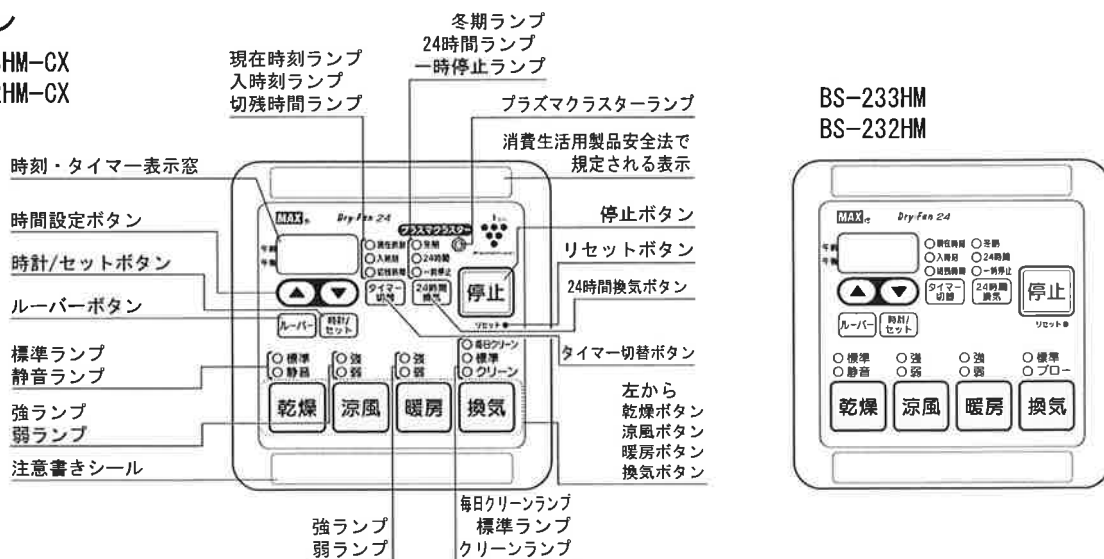
リセットボタンを押してください。乾燥標準ランプが点滅し、時刻・タイマー表示窓に午後12 :00 が点滅表示されます。浴室暖房・換気・乾燥機のブレーカーを切り、動作が停止していることを確認して試運転を終了してください。

エラー表示表

エラー表示	原因	処置方法
82	調整運転未完了	調整運転中にレンジフードが運転していると調整運転が正しく行われません。レンジフードを停止させ、リセットボタンを押し、「時計の時刻合わせ」「24時間換気モードの確認」を行ってください。
	排気ダクト中継コード不接続	10 参照
12	100V誤入力	10 参照

リモコン

BS-233HM-CX
BS-232HM-CX

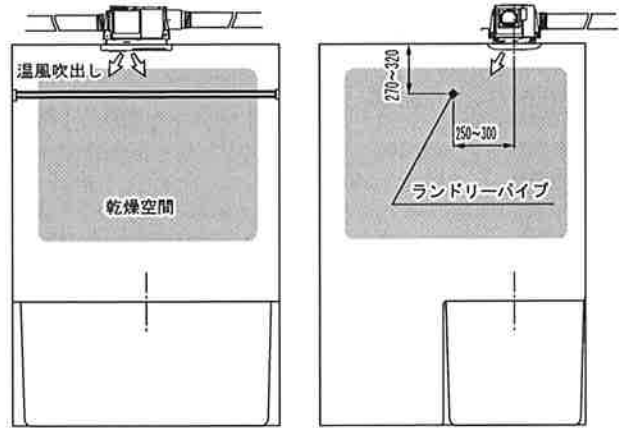


不具合が生じた場合、点検の内容を再確認してください。不具合が修正できない場合は、フリーダイヤルまでご連絡ください。

14

ランドリーパイプの取付推奨位置

- ・パイプを購入される時は、必ずシステムバスの取付マニュアルに記載してある荷重に耐える、耐蝕性及び不燃性のものをご使用ください。
- ・ランドリーパイプはできるだけ図の寸法内に取り付けてください。天井が高い場合や障害物等がありランドリーパイプが図の寸法内に取り付かない場合は、下方向にずらして取り付けてください。ただし、寸法外に取り付けると乾燥効率が極端に低下する恐れがあります。
- ※ **12** 各項目の設定 「電動ルーバーの初期位置設定」について電動ルーバーがランドリーパイプ方向に設定されているか再度確認してください。
- ・ランドリーパイプは温風吹出口および空気吸入口の前方20cm未満の範囲には取り付けないでください。

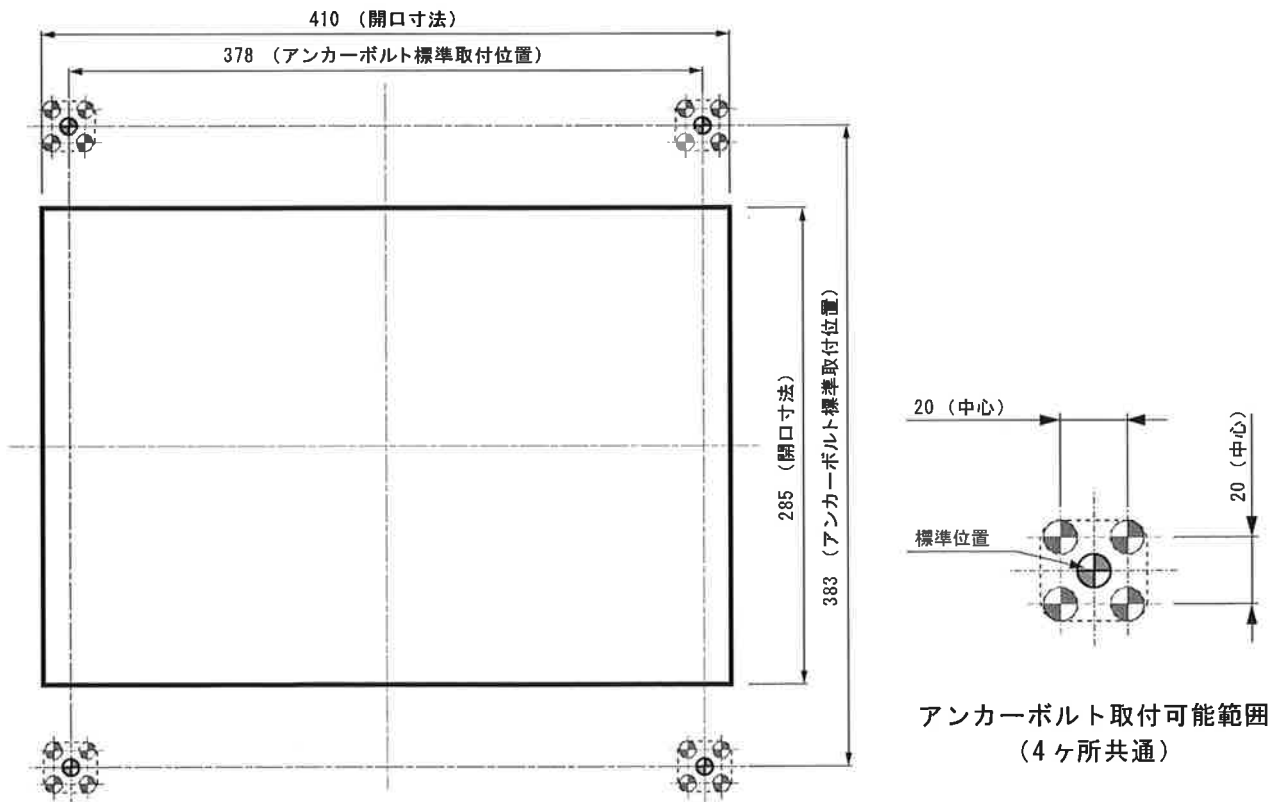


15

現場調達部材

- スパイラルダクト、アルミフレキシブルダクト (φ100)
- VVF ケーブル (φ1.6~2.0mm)
- アルミテープ
- ベントキャップ (φ100用)1ヶ
- 天吊り用アンカーボルト (M10) ...4本 →天吊り仕様の場合
- ナット (M10)16ヶ →天吊り仕様の場合
- スイッチボックス (JIS2連) と取付用ねじ
→スイッチボックス仕様の場合
- はさみ金具と取付用ねじ→はさみ金具仕様の場合
- 浴室照明スイッチと関連部材
- トイレスイッチと関連部材
→浴室とトイレの親子扇仕様の場合
- SUS丸木ネジφ4.1×32 6本
→補強材に取り付ける場合

天吊り仕様の場合の本体取付寸法図



●取扱説明書の裏表紙の保証書に、必要事項を記入の上、この取付説明書と共にお客様に必ず保管していただくように依頼してください。

●修理・点検のご依頼は マックスサービスファクトリー[®]へ

☎0120-011-408 マックス カスタマーセンター

受付時間：月～土曜日9:00～18:00（日曜祝祭日、年末年始、夏季休暇は除く）
〒333-0843 埼玉県川口市市前上町18-20 TEL 048-266-8373 FAX 048-269-6077

●製品についてのお問い合わせは マックス[®]へ

☎0120-228-428 住環境機器お客様相談窓口

受付時間：月～金曜日9:00～18:00（土日曜祝祭日、年末年始、夏季休暇は除く）
〒103-8502 東京都中央区日本橋箱崎町6-6 TEL 03-3669-8112 FAX 03-3669-8135

初版 2009年1月