


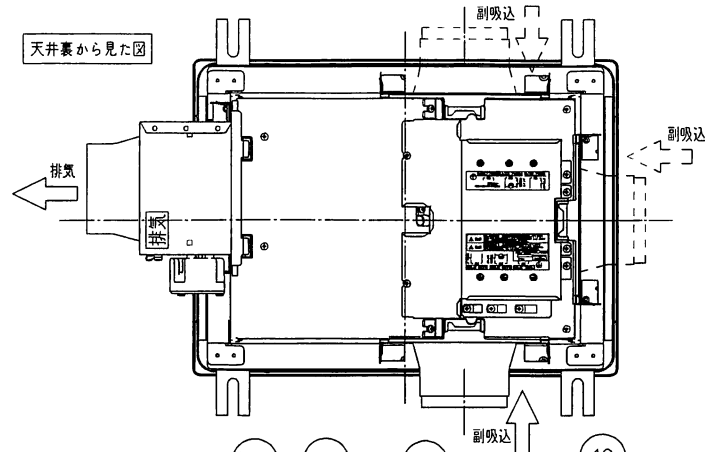


BS-222HM-CX 製品仕様書				仕様書番号		SPY320011	
				初版作成日		2007.03.15	
1. 一般仕様							
1-1 適用範囲: この仕様書は貴社に納入する浴室暖房・換気・乾燥機について適用します。							
1-2 形式名: BS-222HM-CX							
1-3 定格電圧: 単相AC200V (50/60Hz)							
1-4 ファンモーター: DCブラシレスモーター 1個 ACインダクションモーター 1個							
1-5 ファン: シロココファン 浴室循環用1個 換気用1個							
1-6 運転機能: ①乾燥[標準/標準クリーン] ②乾燥[静音/静音クリーン] ③涼風[強] ④涼風[弱] ⑤暖房[強] ⑥暖房[弱] ⑦換気[標準] ⑧換気[クリーン] ⑨換気[毎日クリーン] ⑩24時間換気 ⑪24時間換気[冬期] ⑫24時間換気[一時停止]							
1-7 乾燥方式: 温風循環しつつ浴室吸込口を電動ダンパーで開口し少量換気する							
1-8 暖房方式: 浴室吸込口を電動ダンパーで塞ぎ温風を循環する							
1-9 涼風方式: 風を循環しつつ浴室吸込口を電動ダンパーで開口し少量換気する							
1-10 換気方式: 浴室吸込口を電動ダンパーで開口し、換気する							
1-11 設置方式: 浴室天井埋込型							
1-12 排気接続口: 適合ダクト呼び径φ100mm							
1-13 開口寸法: 285mm×410mm 高さ300mm以上							
1-14 質量: 12.5kg (取り付け枠・ダクト接続部・フロントパネルを含む)							
1-15 使用温度範囲: -10℃~+40℃							
1-16 温風吹出方向: 温風吹出し方向可変のための電動ルーバー搭載							
2. 安全装置							
2-1 温度過昇防止: ヒーター温度制御.....サーミスタ 50℃ OFF (45℃復帰) 65℃ 機能停止→エラー表示 サーマルプロテクタ 110℃ OFF (95℃復帰) ヒーター.....自己制御温度 260℃(キュリー点) 温度ヒューズ 98℃ OFF 電源端子台内.....温度ヒューズ 102℃ OFF							
2-2 過電流防止: 電源1次側ケーブル.....電流ヒューズ 20A ヒーター.....電流ヒューズ 15A (各ヒーター内蔵) 電源基板内1次側.....電流ヒューズ 5A×1個、1A×1個							
2-3 雷サージ防止: 電源基板内.....バリスタ×2個、アレスタ×1個							
3. リモコン仕様							
3-1 定格電圧: DC5V (本体より供給)							
3-2 回路: 16ビットマイコンより電源基板の16ビットマイコンへ運転指令を通信							
3-3 時間表示: 4桁数字表示LED表示 (午前/午後、時:分)							
3-4 タイマー表示: 4桁数字表示LED表示 入時刻 (午前/午後、時:分)・切残時間 (時間:分)							
3-5 タイマー設定: 入時刻 10分単位で任意の時刻設定 (全時間設定可能) 切残時間 10分単位で任意の残り時間設定 (最大12時間50分)							
3-6 タイマーメモリ: 各モード毎、個別に記憶 切残時間メモリ初期値: 暖房 [強・弱] 1時間 : その他のモード 3時間 (24時間換気を除く) 24時間換気一時停止復帰タイマーメモリ 1時間 (固定)							
3-7 モード表示: LED点灯表示 赤色 (乾燥 [標準]、乾燥 [静音]、涼風 [強]、涼風 [弱]、 暖房 [強]、暖房 [弱]、換気 [標準]、換気 [クリーン]、 換気 [毎日クリーン]、24時間換気一時停止、 24時間換気冬期、現在時刻、入時刻、切残時間) 緑色 (24時間換気) 青色 (プラズマクラスター)							
3-8 エラー表示: 4桁数字表示LEDで2桁数字点滅表示							
3-9 入力操作キー: 12キー...乾燥、涼風、暖房、換気、24時間換気、タイマー合わせ (△・▽)、 タイマー切替、時計/セット、ルーバー、停止、リセット							
3-10 通信コード: 5m、5心シールド付PVCケーブル							
3-11 外形寸法: 縦120mm×横116mm×厚15.7mm (取付露出部)							
3-12 質量: 110g							
	変更内容	年月日	氏名	承認	審査	作成	
変更履歴				07.3.16 	07.3.16 	07.03/16 	

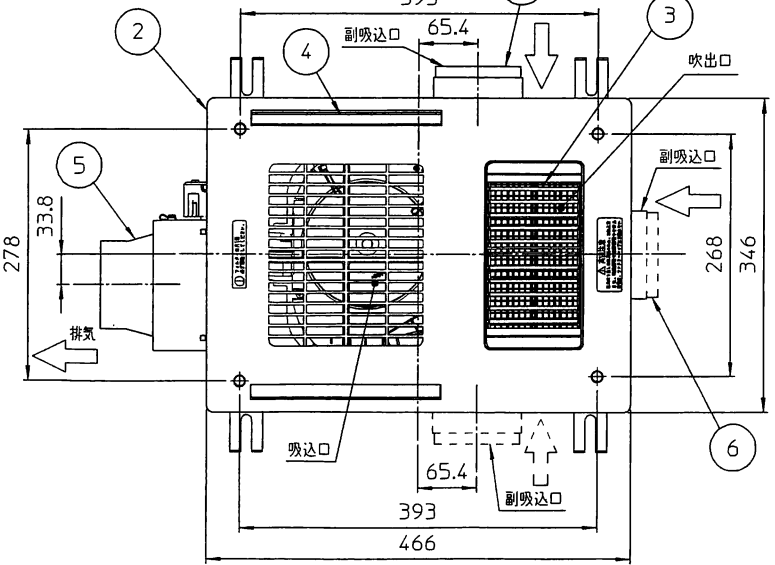
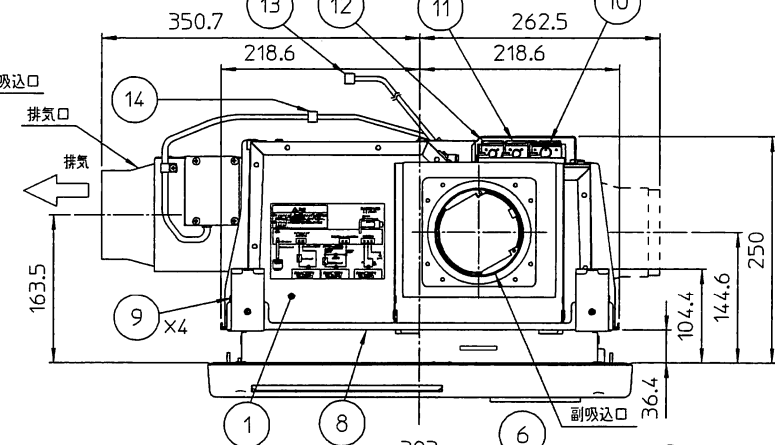
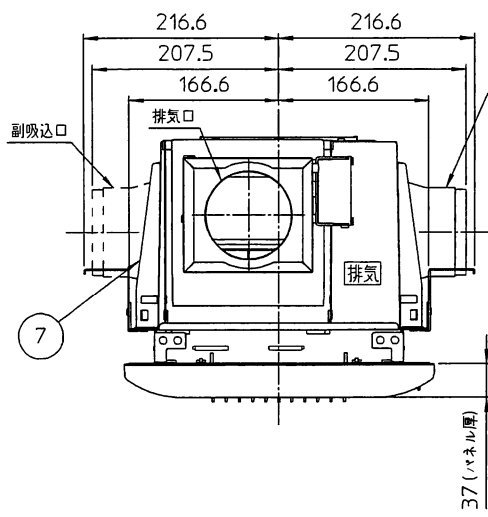
天井裏から見た図



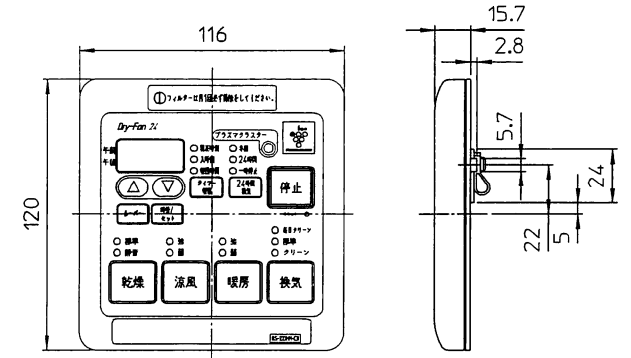
◎製品本体外形図

製品本体重量：9kg  
取付枠・ダクトジョイント含む：12.5kg

No.	名称	個数	材質等
1	不燃カバー	1	高耐食性めっき鋼板 $t=0.5$
2	フロントパネル	1	ABS(色調：4.0Y 8.9/0.5相当)
3	電動ルーバー	1	PBT
4	フィルター	1	ABS、PP
5	排気ダクト接続口	1	高耐食性めっき鋼板 $t=0.8$ 排気ダクトコード $\phi 0.5m$
6	副吸込ダクト接続口	1	高耐食性めっき鋼板 $t=0.8$
7	遮へい板	2	高耐食性めっき鋼板 $t=0.8$
8	取付枠	1	高耐食性めっき鋼板 $t=1.6$
9	L字金具	4	SGCC $t=1.6$
10	本体電源端子台	1	温度ヒューズ内蔵 102℃
11	浴室照明スイッチ入力端子台	1	
12	トイレスイッチ入力端子台	1	
13	リモコンコード	1	5 $\phi$ 5m シールド付PVCケーブル
14	排気ダクト中継コード	1	5 $\phi$ 心 0.35m



◎リモコン(同梱品)外形図

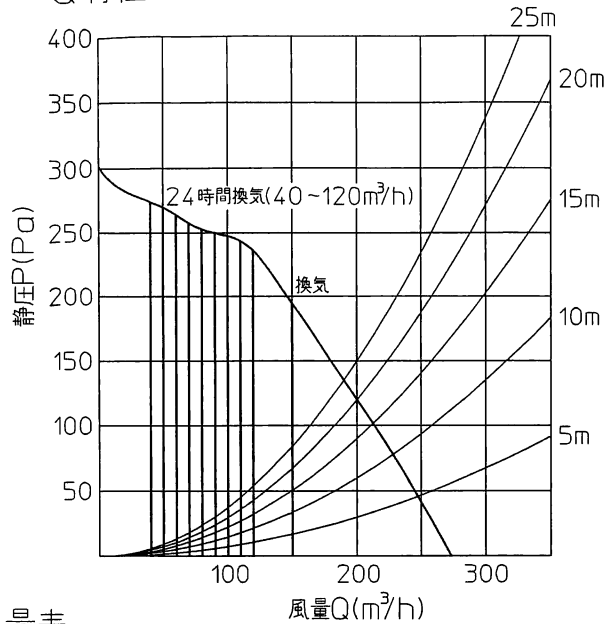


- 副吸込口は、3ヶ所のうちダクト配管方向により1ヶ所を選択して下さい。
- 使用しない副吸込口2ヶ所は、遮へい板にて閉じて下さい。
- 天井板厚35mm以下(補強材含む)
- L字金具は、天井施工時に使用します。
- 図中の単位無き寸法はミリメートルとします。

検図CHK 07.3.16	承認APPD 07.3.16	型式 BS-222HM-CX	PROD.MARK
小和根	手塚	名称 本体・リモコン外形図	
作成DFITG 07.05.16	尺取	PARTNAME	
		図番	訂番
		PARTCODE	

# ◎P-Q特性

スパイラルダクト抵抗曲線



# ◎風量表

運転モード	設定	消費電力(W) 50/60Hz	風量 (m³/h)			循環風量 (m³/h)	騒音値 (dB)	
			浴室	浴室以外	合計			
24時間換気	120	10	72	48	120	—	31	
	110	9	66	44	110	—	29.5	
	100	8	60	40	100	—	28.5	
	90	7.5	54	36	90	—	27	
	80	7	48	32	80	—	26	
	70	6.5	42	28	70	—	24.5	
	60	6	36	24	60	—	22.5	
	50	5.5	30	20	50	—	21	
	40	5	24	16	40	—	19.5	
乾燥	標準 静音	120	2550	60	60	120	210	45
			2380	60	60	120	170	39
	標準 静音	110	2550	60	50	110	210	45
			2380	60	50	110	170	39
	標準 静音	100-40	2550	60	40	100	210	45
2380			60	40	100	170	39	
暖房	強	—	2550	—	※1	—	210	45
	弱	—	2380	—	※1	—	170	39
クリーン換気	120-60	57/62	90	60	150	210	45.5	
	50,40		60	40	100	210	45.5	
涼風	強 弱	120	52/57	60	60	120	210	45
			41/43	60	60	120	170	39
	強 弱	110	52/57	60	50	110	210	45
			41/43	60	50	110	170	39
	強 弱	100-40	52/57	60	40	100	210	45
			41/43	60	40	100	170	39
換気	120-60	14	90	60	150	—	35	
	50,40	9	60	40	100	—	28	

# ◎安全に関する注意点

- ・内釜式風扇を設置した浴室では使用しないでください。
- ・アースをD種設置工事に基づいて確実に取り付け、専用の漏電遮断器を設置してください。
- ・電源端子台は単相AC200V以外では使用しないでください。  
また、浴室照明スイッチ入力端子台とトイレスイッチ入力端子台は単相AC100V以外では使用しないでください。
- ・メタルラス張り、ワイヤラス張り、または金属板張りの木造建物に金属製ダクトが貫通する場合、金属製ダクトとメタルラス、ワイヤラス、金属板と電気的に接触しないように取り付けてください。
- ・配線工事は、必ず専用の電気工事店に依頼し、電気設備技術基準や内線規程に従って行ってください。
- ・取り付け工事は、製品に付属されている施工説明書に従って行ってください。
- ・ご使用前に製品に付属されている取扱説明書をよくお読みの上、正しくお使いください。

# ◎注意点

- ・本製品は消防法基準適合品です。取り付けにあたっては、地域により防災上の規制がありますので、ご不明な点は、行政官庁または所轄の消防署にお問い合わせください。
- ・漏電遮断器を設け、機器本体のアース端子に規定のアース線を確実に接続してください。
- ・機器本体に近接する部分に、機器本体の点検・清掃に必要な点検口を設けてください。
- ・機器本体は上階スラブや天井などに堅固に取り付けてください。
- ・電源は専用の配線用遮断器（安全ブレーカー20A）から配線し、途中にスイッチを設けしないでください。
- ・リモコンは、必ず浴室外に取り付けてください。決して浴室内部に取り付けてください。
- ・換気風量を確保するため、浴室ドアに空気取入口（ガラリ）を設けてください。  
（有効開口面積100cm<sup>2</sup>以上）
- ・排気ダクトは、屋外に向かって約1°の下り勾配にして、雨水や結露水の逆流を防止してください。排気ダクトの外壁面には、ペントキャップやウエザークバーなどを取り付け、雨水や鳥などの侵入を防いでください。
- ・本製品の適応浴室サイズは1.25坪以下のユニットバス専用です。在来浴室には設置できません。浴室サイズが大きくなると乾燥時間は長くなり、暖房性能は低下します。
- ・温泉など腐食しやすいガスが出る場所、異常に高温になる場所などでの設置はしないでください。
- ・本製品は2室専用製品であり、3室・1室仕様では使用できません。
- ・本製品の重量は12.5kgです。天井吊り仕様では必ず補強材を取り付けてください。
- ・暖房・乾燥性能は環境温度や浴室の壁材・床材・断熱構造により変化します。
- ・天井裏の高さが300mm未満の場合には取り付けできません。
- ・電源端子台にはφ1.6~2.0のVVFケーブルを使用してください。より線は絶対に使用しないでください。
- ・リモコンコード長さは5m。
- ・ランドリーパイプは推奨位置に設置してください。位置が変わると衣類乾燥性能が低下します。
- ・浴室天井が塩ビ鋼板の場合には、天井裏の石膏ボードも同寸法で開口してください。
- ・傾斜した天井には取り付けできません。
- ・トイレスイッチ入力端子台、浴室照明スイッチ入力端子台は本体内部でそれぞれ絶縁されていますので、電圧の極性に関係なく同相でも逆相でも問題ありません。

# ◎トイレ換気運転時の風量

設定	風量 (m³/h)		
	浴室	浴室以外	合計
120	60	60	120
110	50	60	110
100	40	60	100
90	30	60	90
80	20	60	80
70	20	50	70
60	20	50	70
50	20	40	60
40	20	40	60

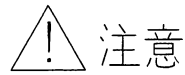
# ◎浴室換気+トイレ換気運転時の風量

設定	風量 (m³/h)		
	浴室	浴室以外	合計
120-60	90	60	150
50,40	60	40	100

- ・24時間換気はリモコンで設定風量の選択が可能です。工場出荷設定は80m³/hです。
- ・表中の換気風量比率は弊社基準ダクト状態での風量になります。  
基準ダクト条件  
洗面所：スパイラルダクト2m3曲がり  
トイレ：スパイラルダクト8m5曲がり  
本製品は副吸込が洗面所もしくはトイレになるため、基準ダクト条件は上記の洗面所とトイレの平均値のダクト負荷条件に設定しています。
- ・24時間換気を停止させる場合は、24時間換気ボタンを3秒以上押し続けます。
- ・トイレ換気の遅延設定はリモコンで遅延時間の選択が可能です。
- ※1（暖房運転及び浴室照明スイッチ入力ONの場合には、24時間換気が洗面所又はトイレから行われますが、浴室からも少量換気されます。

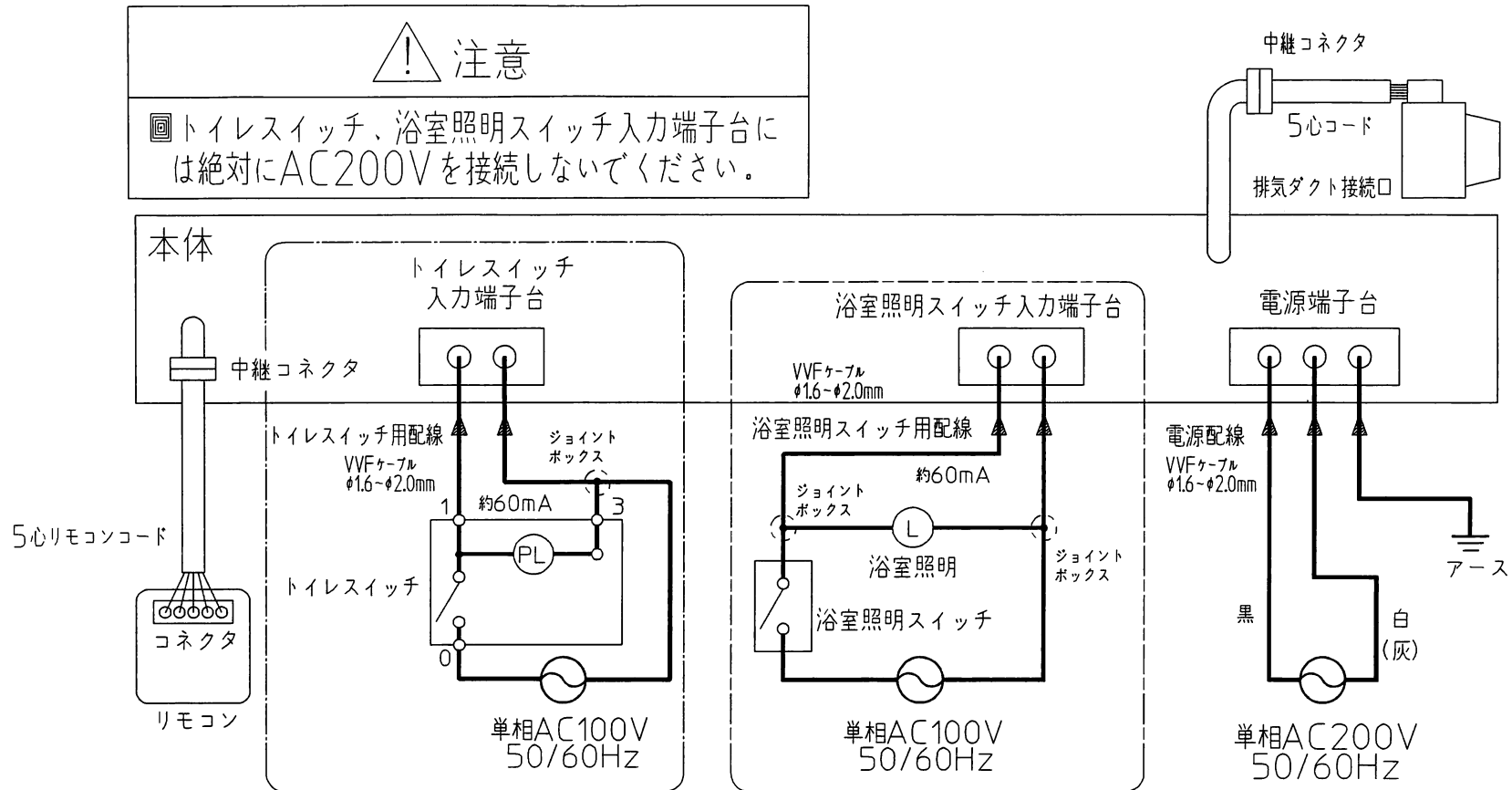
検図CHK	承認APPD	型式	BS-222HM-CX
07.3.16	07.3.16	PROD.MARK	
小和	手塚	名称	P-Q特性・風量表・注意点
作成DFTG	R渡	PARTNAME	
07.03.16		図番	訂番
		PARTCODE	

◎結線図[3線式トイレスイッチを使用する場合]



注意

◎トイレスイッチ、浴室照明スイッチ入力端子台には絶対にAC200Vを接続しないでください。



※トイレスイッチのONに連動してトイレの換気風量を上げます。

※浴室照明スイッチのONに連動して浴室からの24時間換気風量を下げ、換気によるドラフトを防止させます。

※太線部分を結線してください。

トイレスイッチ品番表(3線式)

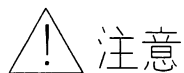
メーカー名	品番	ネームカバー
松下電工	WT5341	有
	WN5341K	操作板別売
神保電器	JEC-BN-1MCR	有
	WJ-1C	操作板別売
東芝ライテック	NDG1431	有

注記)

- 浴室照明スイッチは片切りタイプが使用可能です。推奨はWN5061(松下電工)
- トイレスイッチは片切りタイプが使用可能です。推奨はトイレスイッチ品番表を参照してください。
- D種接地工事によるアース線を必ず接続してください。
- 電源は専用の配線用遮断器(安全ブレーカー20A)から配線し、途中にスイッチを設けないでください。
- トイレスイッチ入力端子台、浴室照明スイッチ入力端子台は本体内部でそれぞれ絶縁されていますので、電圧の極性に関係無く同相でも逆相でも問題ありません。
- 他のスイッチを使用する場合は必ずお問い合わせください。

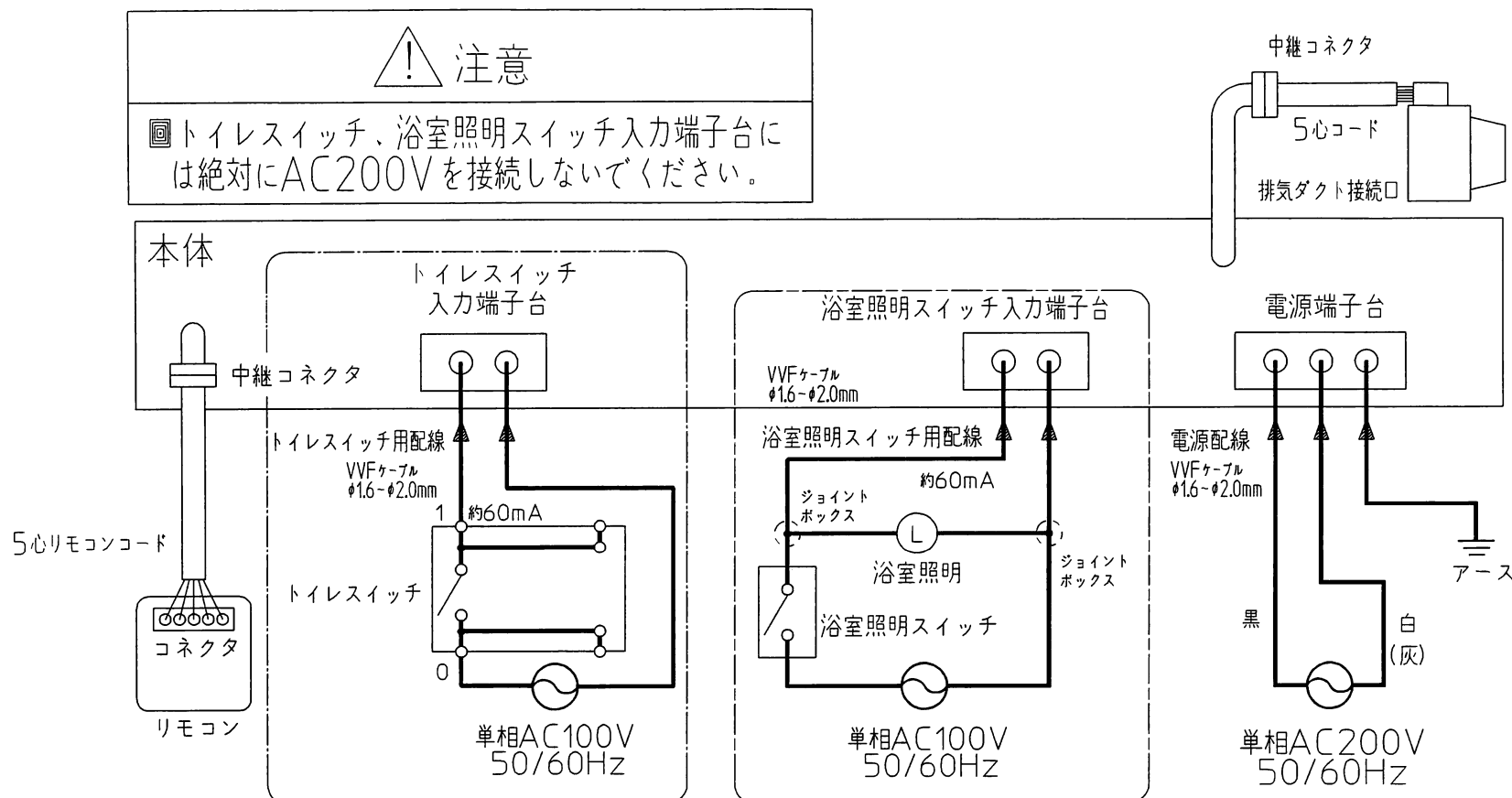
検図CHK '07.3.16	承認APPD '07.3.16	型式 BS-223HM/-CX	BS-223HM/-CX
小和	手塚	PRODMARK	BS-222HM/-CX
作成DFTG '07.03.16	R限	名称	結線図(3線式)
田村		PARTNAME	
		図番	
		PARTCODE	

◎結線図[2線式トイレスイッチを使用する場合]



注意

☐トイレスイッチ、浴室照明スイッチ入力端子台には絶対にAC200Vを接続しないでください。



※トイレスイッチのONに連動してトイレの換気風量を上げます。

※浴室照明スイッチのONに連動して浴室からの24時間換気風量を下げ、換気によるドラフトを防止させます。

※太線部分を結線してください。

トイレスイッチ品番表(2線式)

メーカー名	品番	ネームカバー
松下電工	WN52412	有
	WT50412	操作板別売
神保電器	JEC-BN-1MLCL	有
	WJ-1CL	操作板別売
東芝ライテック	NDG1451	有

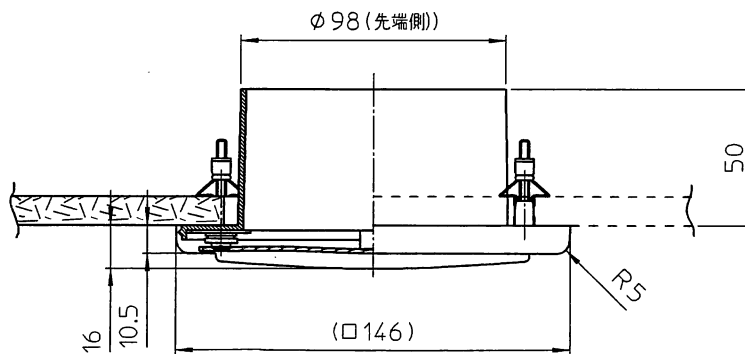
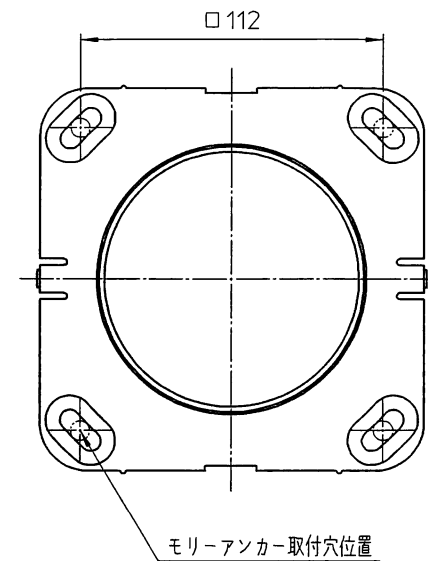
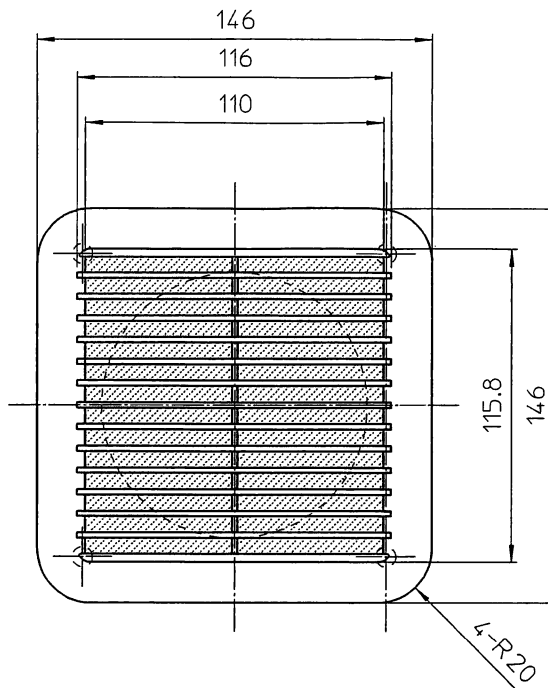
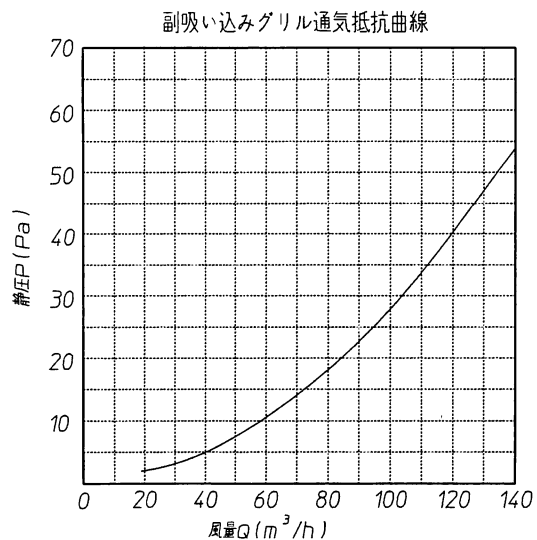
注記

- 浴室照明スイッチは片切りタイプが使用可能です。推奨はWN5061(松下電工)
- トイレスイッチは片切りタイプが使用可能です。推奨はトイレスイッチ品番表を参照してください。
- D種接地工事によるアース線を必ず接続してください。
- 電源は専用の配線用遮断器(安全ブレーカー-20A)から配線し、途中にスイッチを設けないでください。
- トイレスイッチ入力端子台、浴室照明スイッチ入力端子台は本体内部でそれぞれ絶縁されていますので、電圧の極性に関係無く同相でも逆相でも問題ありません。
- 他のスイッチを使用する場合は必ずお問い合わせください。

検図CHK '07.3.16	承認APPD (印)	型式 BS-223HM/-CX	PROD.MARK BS-222HM/-CX
作成DFTG '07.03/16	図番 (印)	名称 結線図(2線式)	訂番
		PARTNAME	
		PARTCODE	

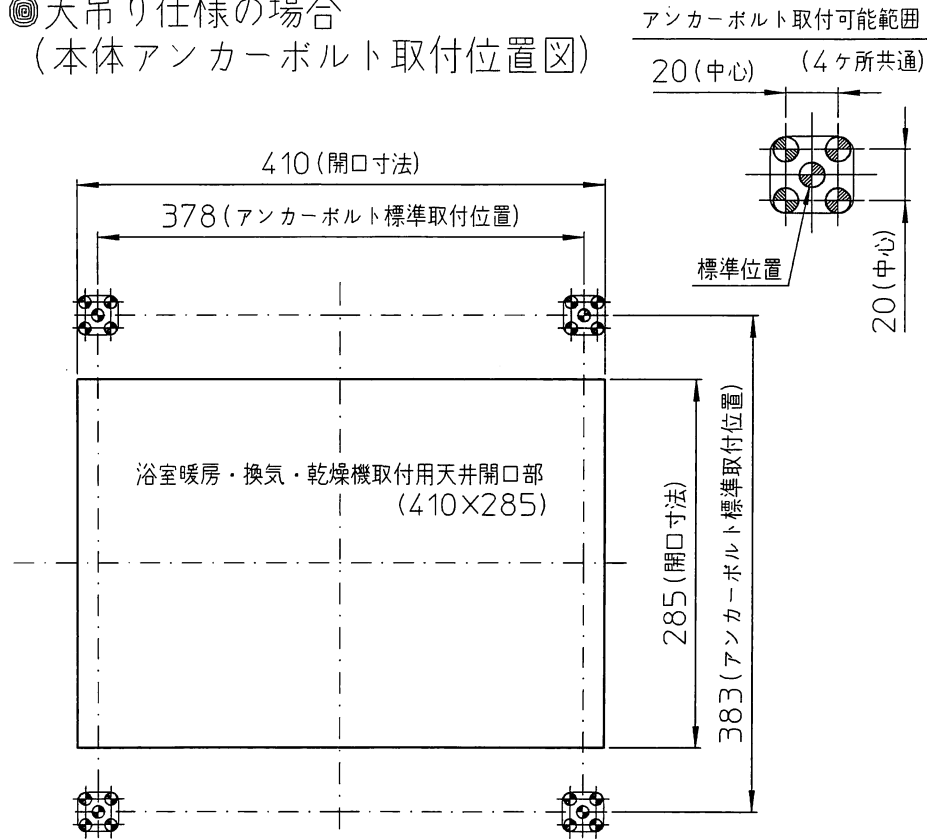
フィルター有り副吸込みグリルの抵抗係数

風量 (m <sup>3</sup> /h)	風速 (m/s)	副吸込みグリルの圧力損失 (Pa)	副吸込みグリルの抵抗係数
30	1.06	2.8	4.07

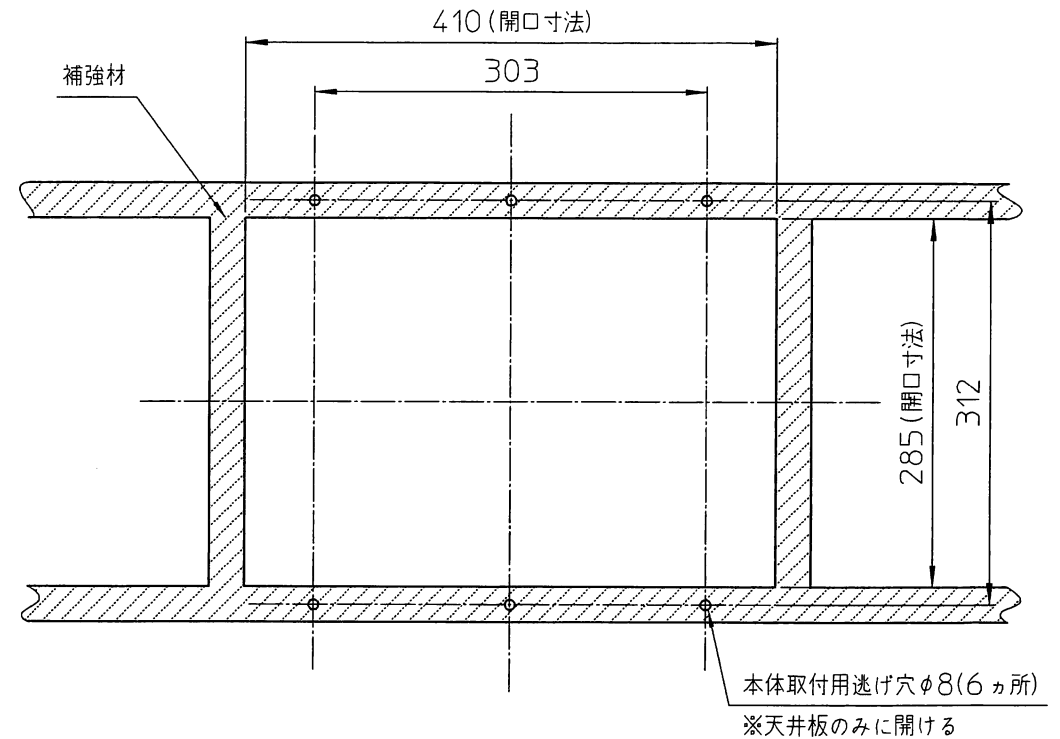


検図CHK '07.3.16	承認APPD '07.3.16	型式 BS-223HM/-CX	名称 副吸込みグリル外形図
作成DFTG '07.03.16	尺渡	PROD.MARK BS-222HM/-CX	
図番		訂番	
PARTNAME		PARTCODE	

◎天吊り仕様の場合  
(本体アンカーボルト取付位置図)



◎補強材に取り付ける場合



天井板の厚さは、補強材を含めて35mm以下

換図CHK '07.3.16	承認APPD '07.3.16	型式	BS-223HM/-CX
小和 環	和環	PRODMARK	BS-222HM/-CX
作成DFTG '07.03.16	R版	名称	開口寸法
田村		PARTNAME	
		図番	
		PARTCODE	
			訂番