

# BS-211H 製品仕様書

仕様書番号

SPY21005

初版作成日

H15.05.21

## 1. 一般仕様

- 1-1 適用範囲: この仕様書は貴社に納入する浴室換気乾燥暖房機について適用します。
- 1-2 形式名: BS-211H
- 1-3 定格電圧: AC200V (50/60Hz)
- 1-4 運転機能: ①乾燥 (衣類乾燥) ②涼風 ③暖房 (予備暖房) ④換気 ⑤24時間換気  
⑥24時間換気一時停止
- 1-5 ファン: シロココファン
- 1-6 ファンモーター: DCブラシレスモーター
- 1-7 設置方式: 浴室天井埋込型
- 1-8 排気接続口: 適合ダクト呼び径φ100mm
- 1-9 開口寸法: 285mm×410mm 高さ205mm以上
- 1-10 質量: 6.7kg (フロントパネルを含む)
- 1-11 使用温度範囲: -10℃~+40℃
- 1-12 温風吹出温度: +70℃~+85℃
- 1-13 換気方式: 浴室の1室換気

## 2. 運転仕様 (50、60Hz 共通)

運転モード	消費電力 (W)	循環風量 (m <sup>3</sup> /h)	換気風量 (m <sup>3</sup> /h)	騒音値 (dB(A))
乾燥 (衣類乾燥)	2860	260	40	49.0
涼風	23	260	40	49.0
暖房 (予備暖房)	2950	280	—	49.0
換気	7	—	100	35.0
24時間換気	4.5	—	21、31、41	26.0、27.0、28.0

騒音値 JISC9603 準拠

## 3. 安全装置

- 3-1 温度過昇防止: ヒーター温度制御……サーミスタ  
 ヒーター……自己制御温度  
 温度ヒューズ  
 サーマルプロテクタ  
 電装ボックス……温度ヒューズ  
 ファンモーター……過電流保護回路内蔵
  - 3-2 過電流防止: 電源回路……電流ヒューズ  
 ヒーター……パターンヒューズ  
 電源トランス1次側……電流ヒューズ
  - 3-3 雷サージ防止: 電源回路……バリスタ  
 アレスタ
- 50℃OFF (40℃復帰)  
65℃OFF 機器停止→エラー表示  
240℃ (キュリー点)  
109℃OFF  
90℃OFF  
126℃OFF  
20A OFF  
12A OFF (各ヒーター内蔵)  
6A OFF  
1個  
2個

## 4. リモコン仕様

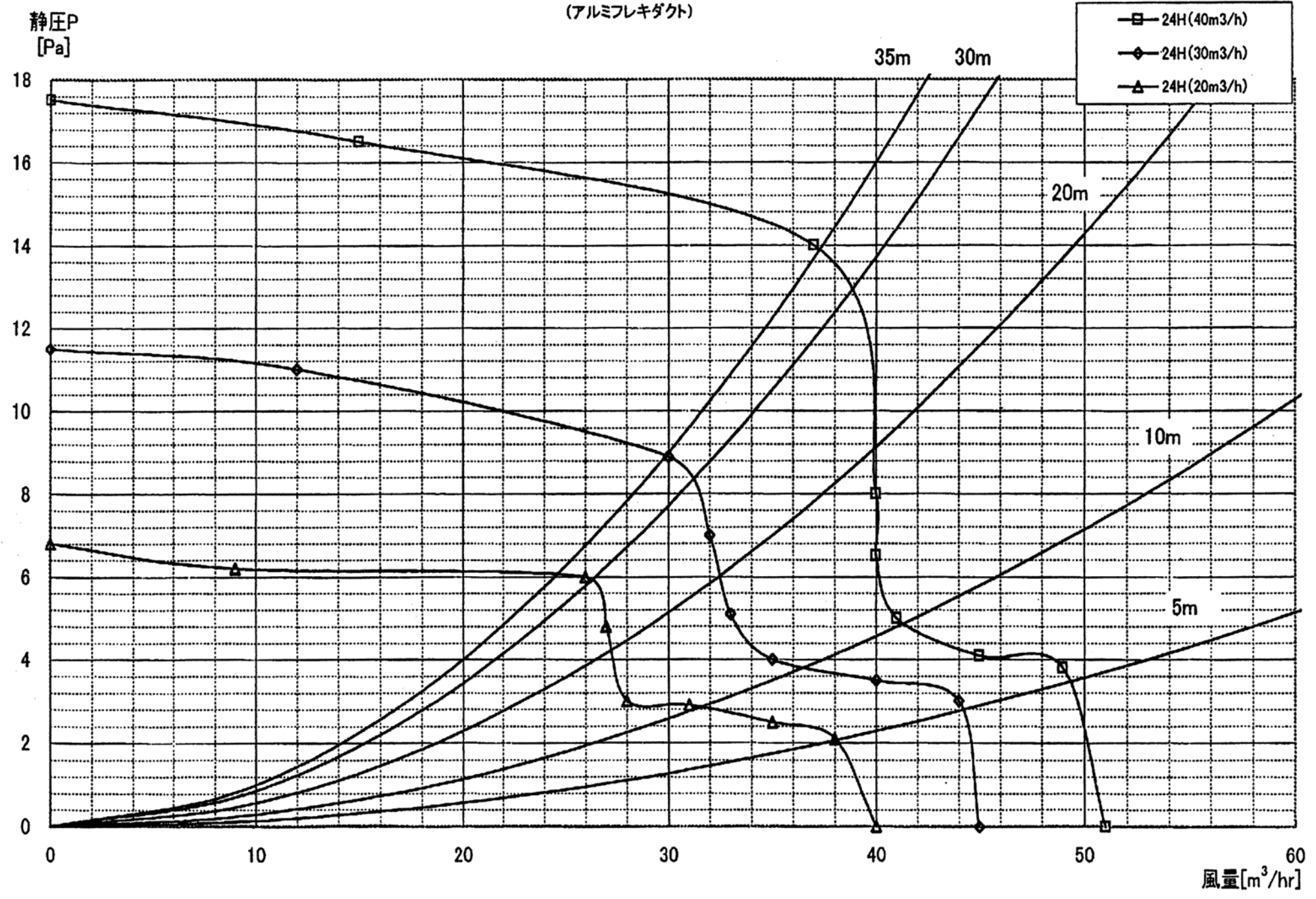
- 4-1 定格電圧: DC12V (本体より供給)
- 4-2 回路: 16ビットマイコンでの電源基板との相互通信制御
- 4-3 時間表示: 4桁数字表示LED表示 (午前/午後、時:分)
- 4-4 タイマー表示: 4桁数字表示LED表示 入時刻時 (午前/午後、時:分)  
切タイマー時 (時:分)
- 4-5 タイマー設定: 入時刻 10分単位で任意の時刻設定 (全時間設定可能)  
切タイマー 10分単位で任意の残り時間設定 (最大12時間50分)  
※24時間換気設定時、暖房は最大1時間
- 4-6 タイマーメモリ: 各モード毎、個別に記憶 切タイマーメモリ初期値 (暖房1時間、乾燥・涼風・換気3時間)  
24時間換気一時停止復帰タイマーメモリ1時間 (固定)
- 4-7 モード表示: LED点灯表示 赤色 (乾燥、涼風、暖房、換気、24時間換気一時停止、入時刻、切タイマー)  
緑色 (24時間換気)
- 4-8 エラー表示: 4桁数字表示LEDで2桁数字点滅表示
- 4-9 入力操作キー: 10キー…乾燥、涼風、暖房、換気、24時間換気  
タイマー合わせ (2キー)、タイマー切替、時計/セット、リセット
- 4-10 通信コード: 6m、5心PVCケーブル
- 4-11 外形寸法: 縦120mm×横116mm×厚8.7mm (取付露出部)
- 4-12 質量: 100g

※上記仕様は変更する場合があります。

訂番	変更内容	年月日	氏名	承認	審査	作成
変更履歴						

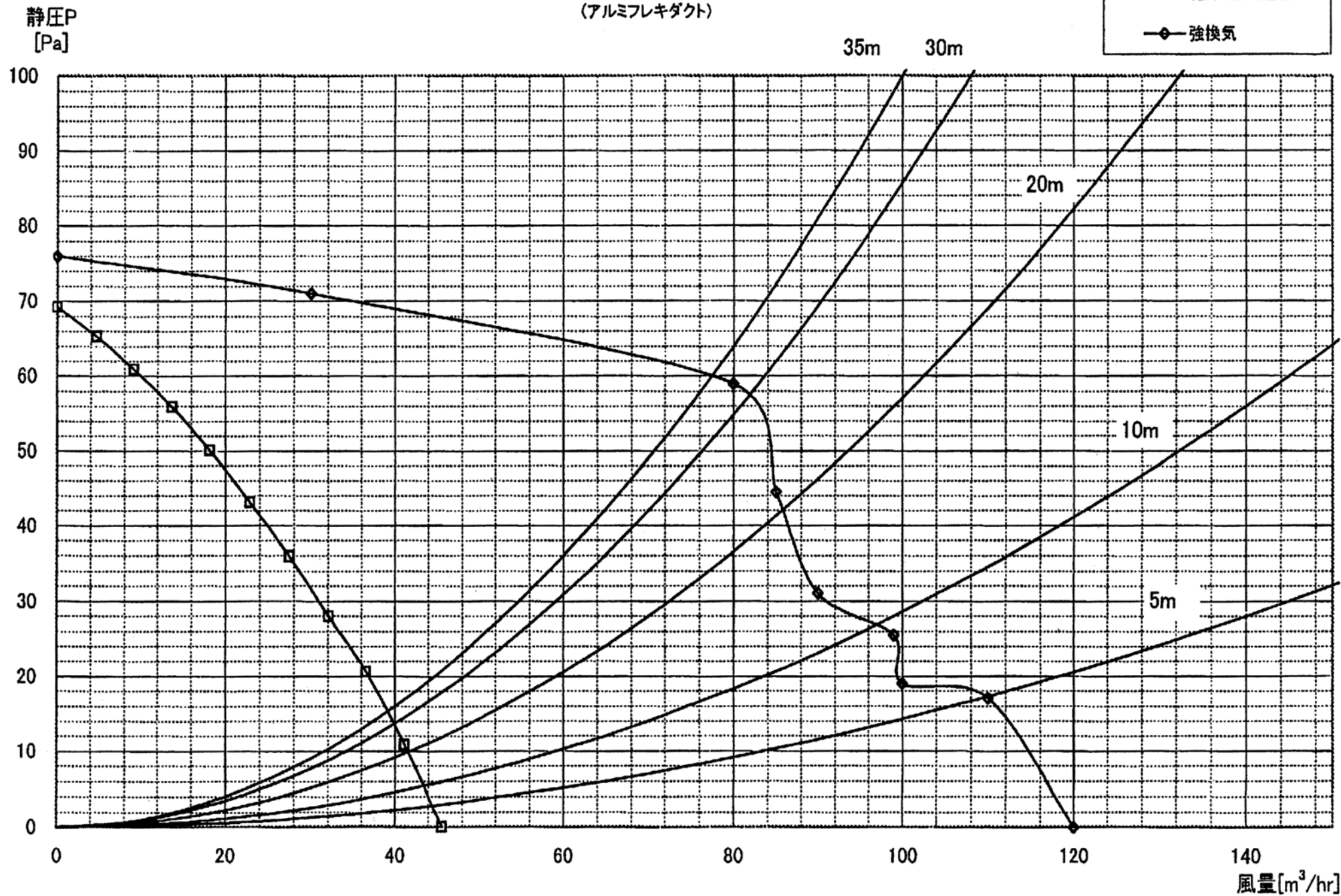
# BS-211H 静圧-風量特性曲線

(アルミフレキダクト)

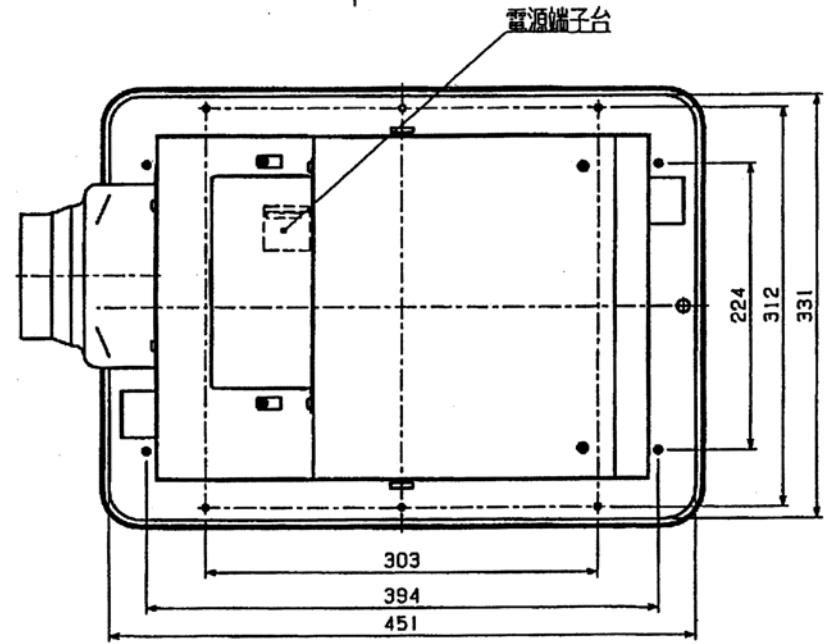
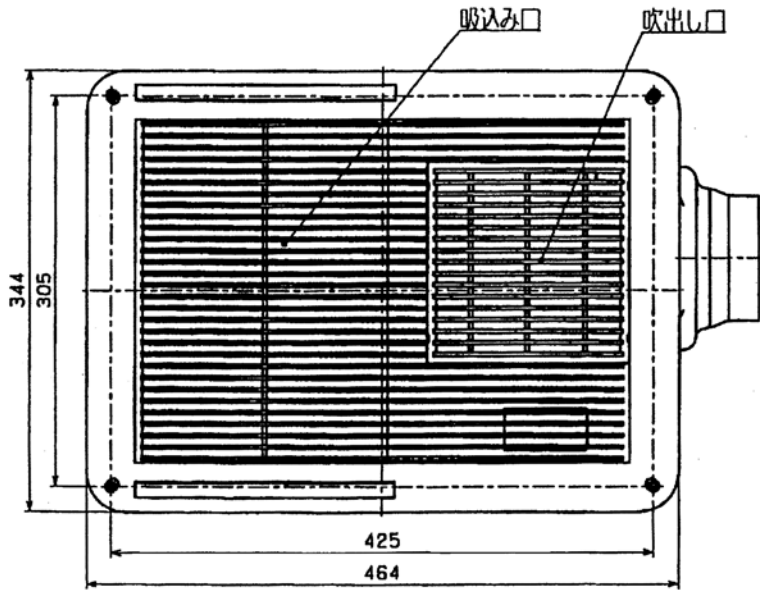
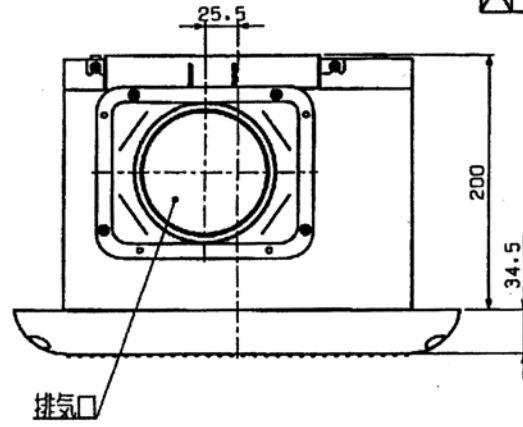
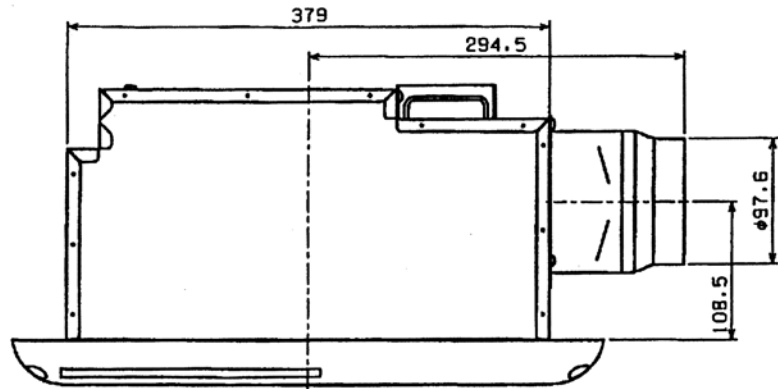


BS-211H 静圧-風量特性曲線  
(アルミフレキダクト)

- 乾燥・涼風運転
- ◇ 強換気



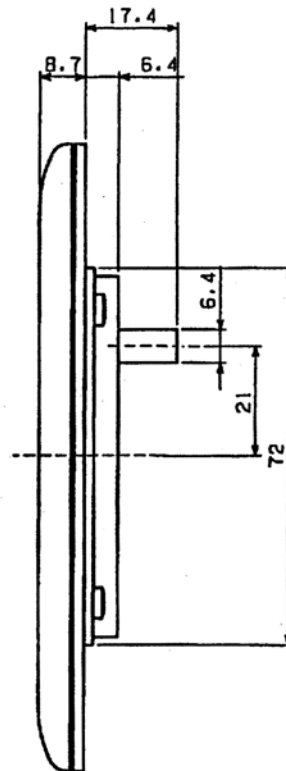
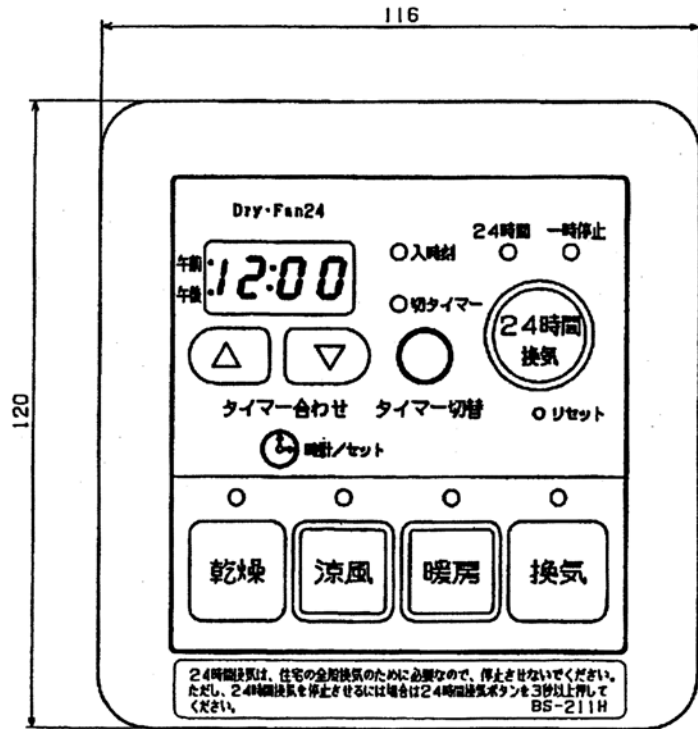
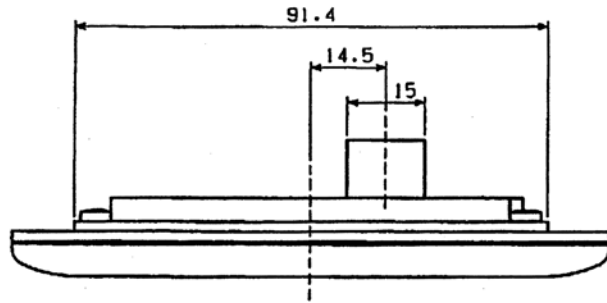
訂番	改訂理由	氏名	年月日



裏面図

一般公差		材 質	処 理	承認	検閲	設計	製図
1以下	±0.05 / ±0.08						
1をこえ 4以下	±0.08 / ±0.1	第 三 角 法 単位: mm	部品番号	型式 BS-211H	名称 本体外形図	図番	訂番
4~ 16以下	±0.1 / ±0.2						
16~ 63以下	±0.2 / ±0.3	マックスシワ納	尺慮 nts	検閲	図番		
63~ 250以下	±0.3 / ±0.5						
250をこえるもの	±0.4 / ±0.8						

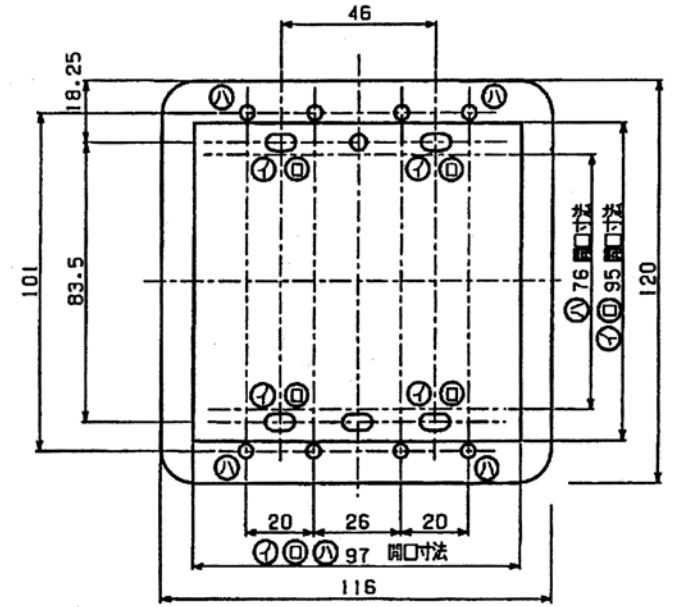
訂番	改訂理由	氏名	年月日
△			
△			
△			



### リモコン取付け寸法図

リモコンは3通りの取付け方法ができます。

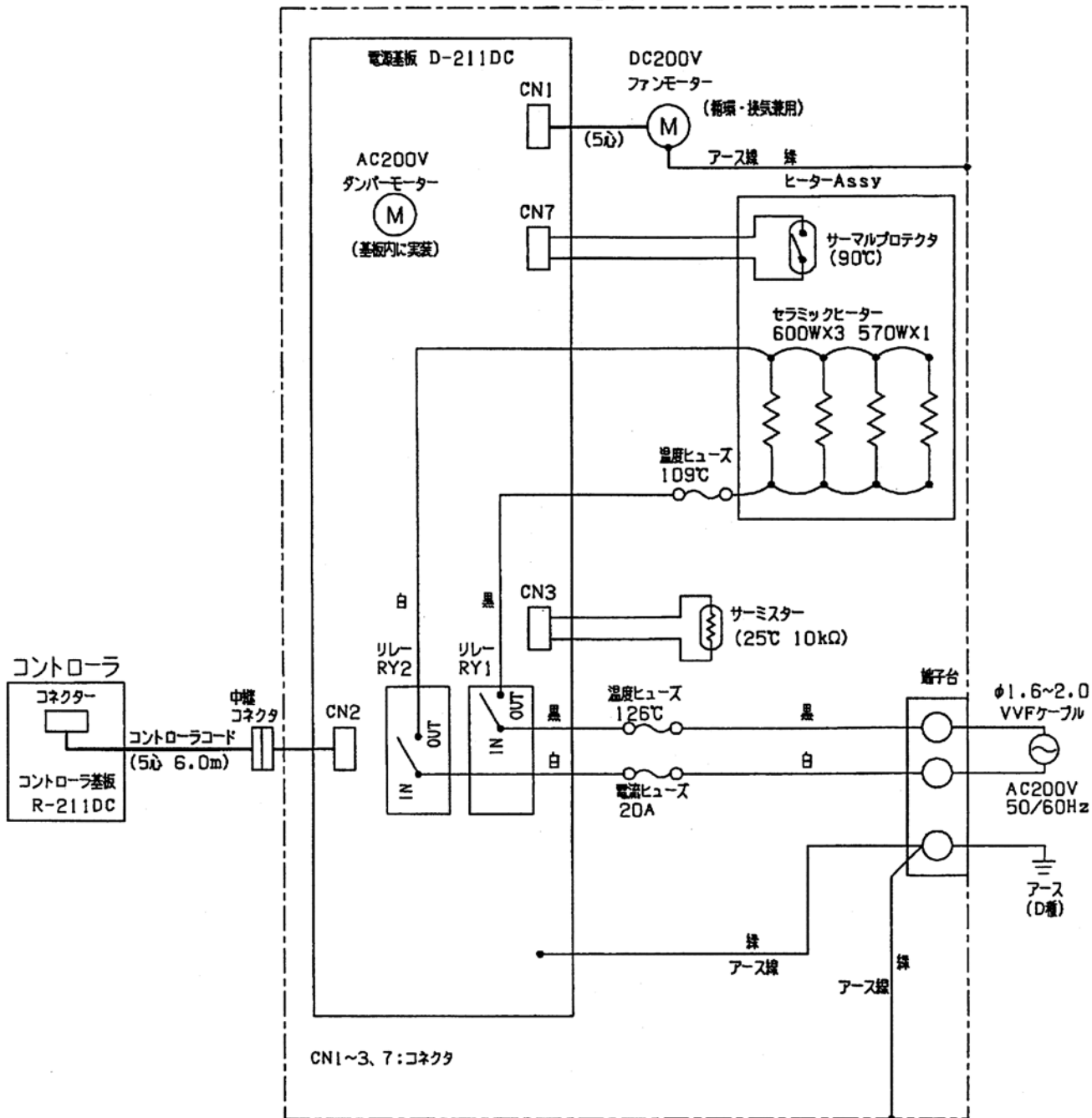
- ① スイッチボックスを使用する場合
- ② 市販のはさみ金具を使用する場合
- ③ 壁へ直接取付ける場合



一般公差	補級中級	材	処	承認	検閲	設計	製図
1以下	±0.05/±0.08	質	理				
1をこえ 4以下	±0.08/±0.1	第三角法	部品番号	型式	名称		
4~ 16以下	±0.1/±0.2	単位: mm	BS-211H	リモコン外形図			
16~ 63以下	±0.2/±0.3	マックスシワ(株)	尺底	検閲	図番	訂番	
63~ 250以下	±0.3/±0.5	nts					
250をこえるもの	±0.4/±0.8						

訂番	改訂理由	氏名	年月日
△			
△			
△			

筐体



CN1~3, 7:コネクタ

一般公差	超級	材	処	承認	検図	設計	製図
	細級 中級						
1以下	±0.05 ±0.08	質	理				
1をこえ 4以下	±0.08 ±0.1						
4~ 16以下	±0.1 ±0.2	第三角法	部品番号	型式	名称 電気接続図		
16~ 63以下	±0.2 ±0.3	単位: mm		BS-211H			
63~ 250以下	±0.3 ±0.5	マックス(株)	尺度	製図	図番		訂番
250をこえるもの	±0.4 ±0.8						