

BS-211H-CX 製品仕様書

仕様書番号

SPY21008

初版作成日

H15.09.12

1. 一般仕様

- 1-1 適用範囲: この仕様書は貴社に納入する浴室換気乾燥暖房機について適用します。
- 1-2 形式名: BS-211H-CX
- 1-3 定格電圧: AC200V (50/60Hz)
- 1-4 運転機能: ①乾燥 (衣類乾燥) [標準] ②乾燥 (衣類乾燥) [クリーン] ③涼風 ④暖房 (予備暖房) ⑤換気 [標準] ⑥換気 [クリーン] ⑦24時間換気 ⑧24時間換気一時停止 ⑨毎日クリーン予約
- 1-5 ファン: シロココファン
- 1-6 ファンモーター: DCブラシレスモーター
- 1-7 設置方式: 浴室天井埋込型
- 1-8 排気接続口: 適合ダクト呼び径φ100mm
- 1-9 開口寸法: 285mm×410mm 高さ205mm以上
- 1-10 質量: 6.7kg (フロントパネルを含む)
- 1-11 使用温度範囲: -10℃~+40℃
- 1-12 温風吹出温度: +70℃~+85℃
- 1-13 換気方式: 浴室の1室換気

2. 運転仕様 (50/60Hz 共通)

運転モード	消費電力 (W)	循環風量 (m³/h)	換気風量 (m³/h)	騒音値 (dB(A))
乾燥 (衣類乾燥) [標準/クリーン]	2860	260	別紙 P-Q 曲線参照	49.0
涼風/換気 [クリーン]	23/25	260	別紙 P-Q 曲線参照	49.0
暖房 (予備暖房)	2950	280	-	49.0
換気 [標準]	8.3	-	別紙 P-Q 曲線参照	35.0
24時間換気 (20、30、40 m³/h)	5.3	-	別紙 P-Q 曲線参照	26.0、27.0、28.0

騒音値 JISC9603 準拠

3. 除菌イオン仕様 (50/60Hz 共通)

- 3-1 イオン発生器: シャープ株式会社製プラズマクラスターイオンユニット
- 3-2 イオン発生数: 1万個以上/cc (吹出し口から50cmの位置)

4. 安全装置

- 4-1 温度過昇防止: ヒーター温度制御……サーミスタ 50℃OFF (40℃復帰)
65℃OFF 機器停止→エラー表示
ヒーター……自己制御温度 240℃ (キュリー点)
温度ヒューズ 109℃OFF
サーマルプロテクタ 90℃OFF
電装ボックス……温度ヒューズ 126℃OFF
ファンモーター……過電流保護回路内蔵
- 4-2 過電流防止: 電源回路……電流ヒューズ 20A OFF
ヒーター……パターンヒューズ 12A OFF (各ヒーター内蔵)
電源トランス1次側……電流ヒューズ 6A OFF
- 4-3 雷サージ防止: 電源回路……バリスタ 1個
アレスタ 2個

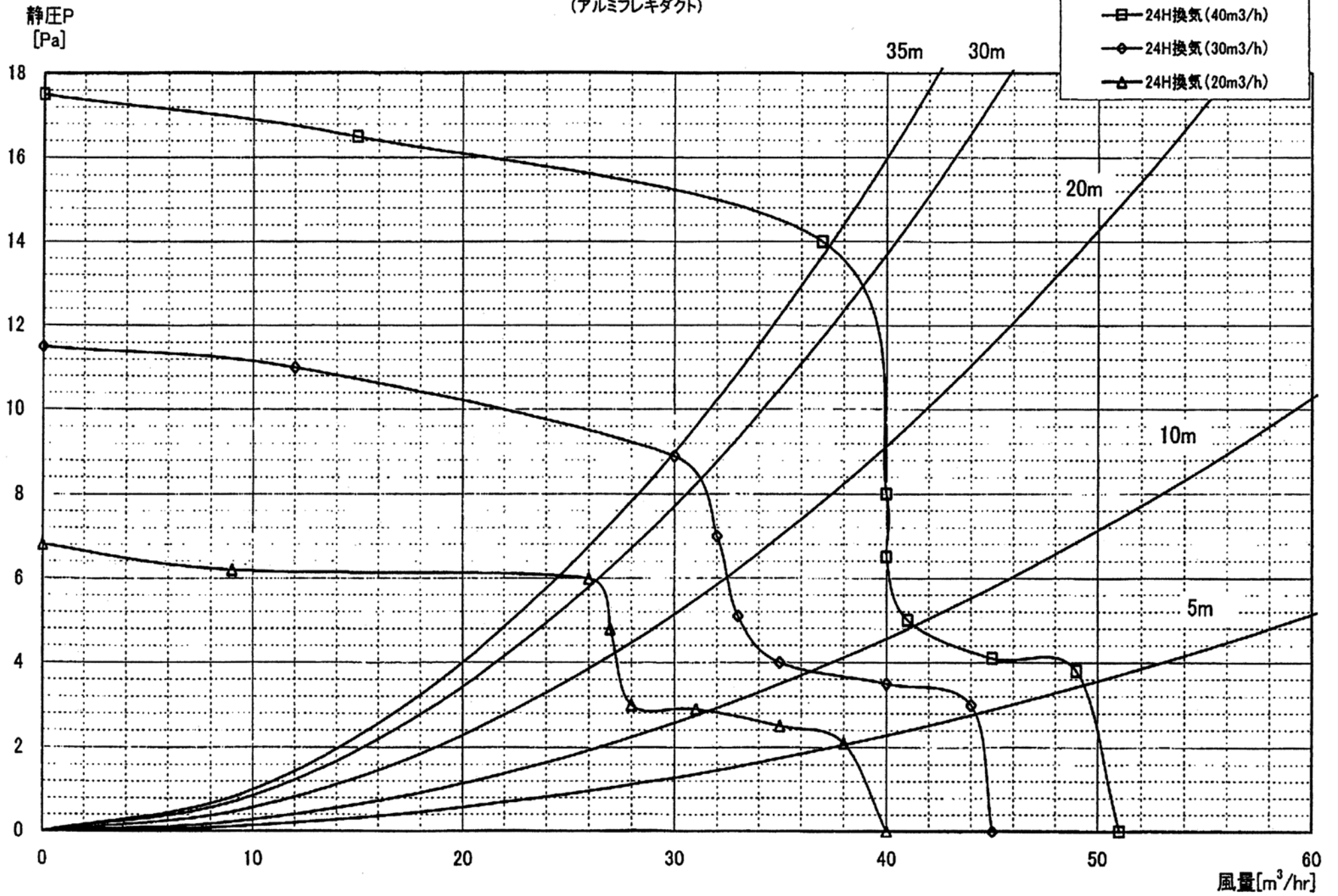
5. リモコン仕様

- 5-1 定格電圧: DC5V (本体より供給)
- 5-2 回路: 16ビットマイコンでの電源基板との相互通信制御
- 5-3 時間表示: 4桁数字表示LED表示 (午前/午後、時:分)
- 5-4 タイマー表示: 4桁数字表示LED表示 入時刻 (午前/午後、時:分)
切残時間 (時:分)
- 5-5 タイマー設定: 入時刻 10分単位で任意の時刻設定 (全時間設定可能)
切残時間 10分単位で任意の残り時間設定 (最大12時間50分)
※24時間換気設定時、暖房は最大設定1時間
※クリーン換気運転、最小設定1時間30分
※クリーン乾燥切残時間終了後、クリーン換気1時間30分運転
- 5-6 タイマーメモリ: 各モード毎、個別に記憶 切残時間メモリ初期値 (暖房1時間、乾燥・涼風・換気3時間)
24時間換気一時停止復帰タイマーメモリ1時間 (固定)
- 5-7 モード表示: LED点灯表示 赤色 (乾燥 [標準]、乾燥 [クリーン]、涼風、暖房、換気 [標準]、換気 [クリーン])
24時間換気一時停止、入時刻、切残時間、毎日クリーン予約)
緑色 (24時間換気)
青色 (プラズマクラスター)
- 5-8 エラー表示: 4桁数字表示LEDで2桁数字点滅表示
- 5-9 入力操作キー: 11キー…乾燥、涼風、暖房、換気、24時間換気、毎日クリーン予約
タイマー合わせ (2キー)、タイマー切替、時計/セット、リセット
- 5-10 通信コード: 6m、5心PVCケーブル
- 5-11 外形寸法: 縦120mm×横116mm×厚9.1mm (取付露出部)
- 5-12 質量: 100g

※上記仕様は変更する場合があります。

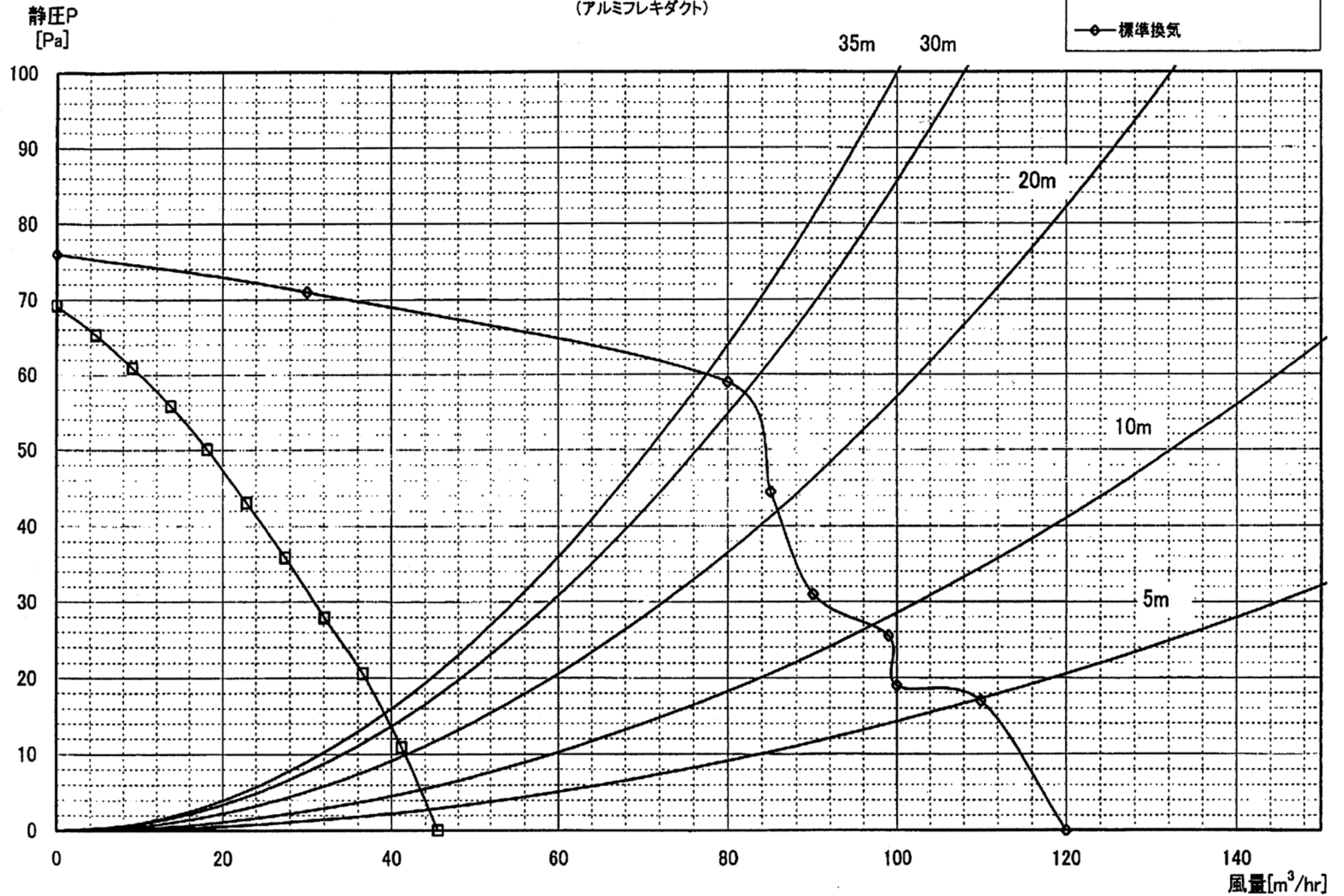
訂番	変更内容	年月日	氏名	承認	審査	作成
変更履歴						

BS-211H-CX P-Q曲線
(アルミフレキダクト)

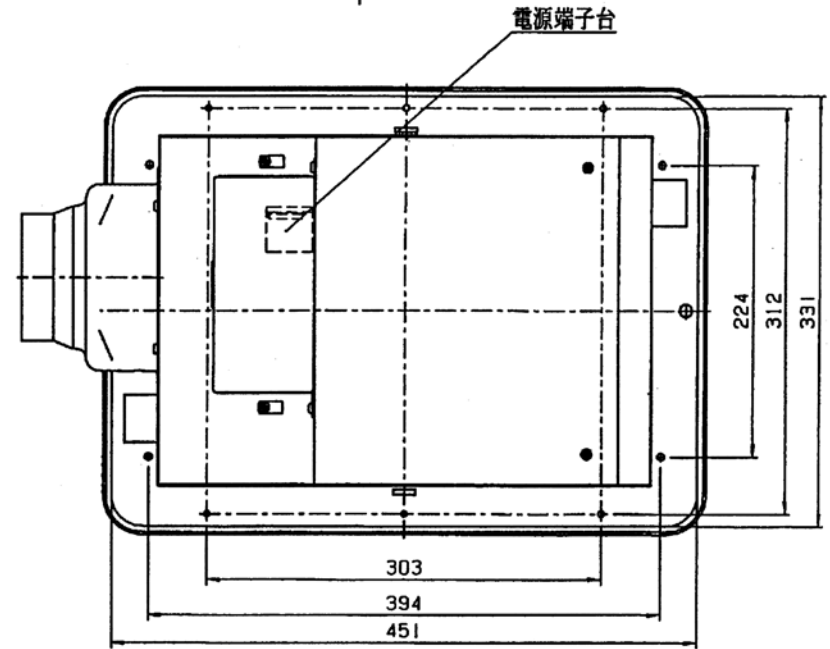
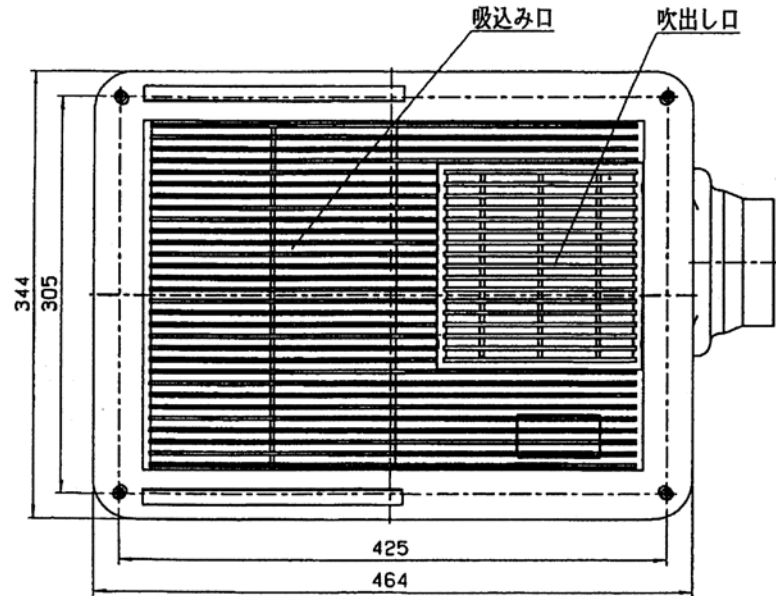
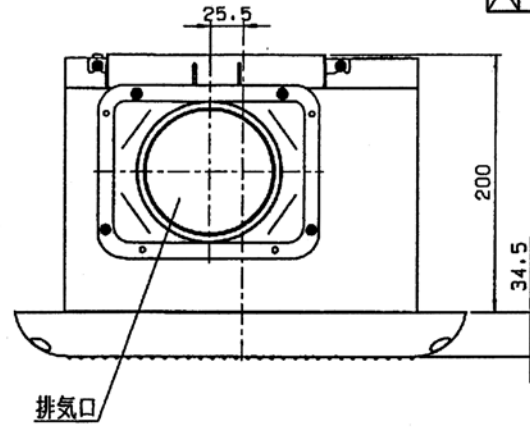
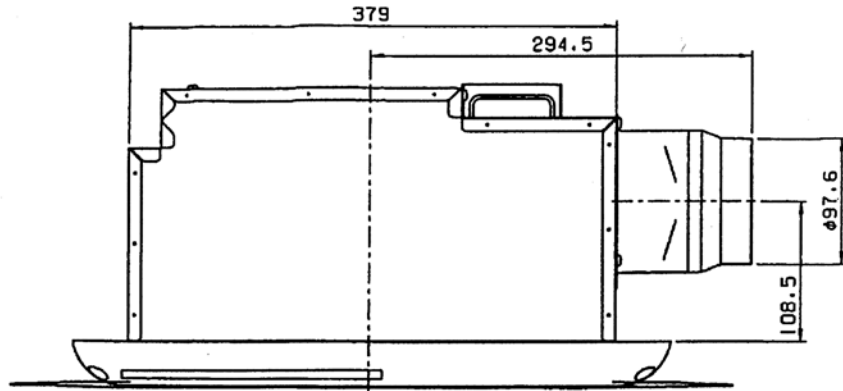


BS-211H-CX P-Q曲線
(アルミフレキダクト)

- 乾燥・涼風・クリーン換気運転
- ◇ 標準換気

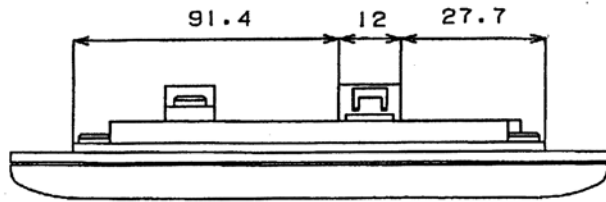


訂番	改訂理由	氏名	年月日
△			
△			
△			

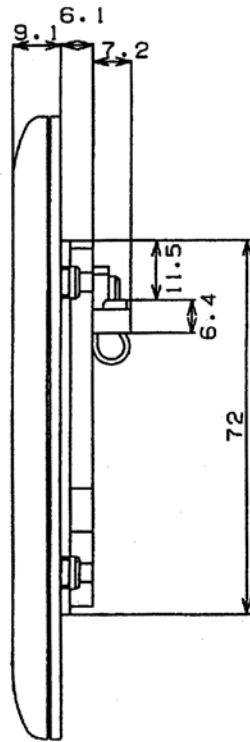
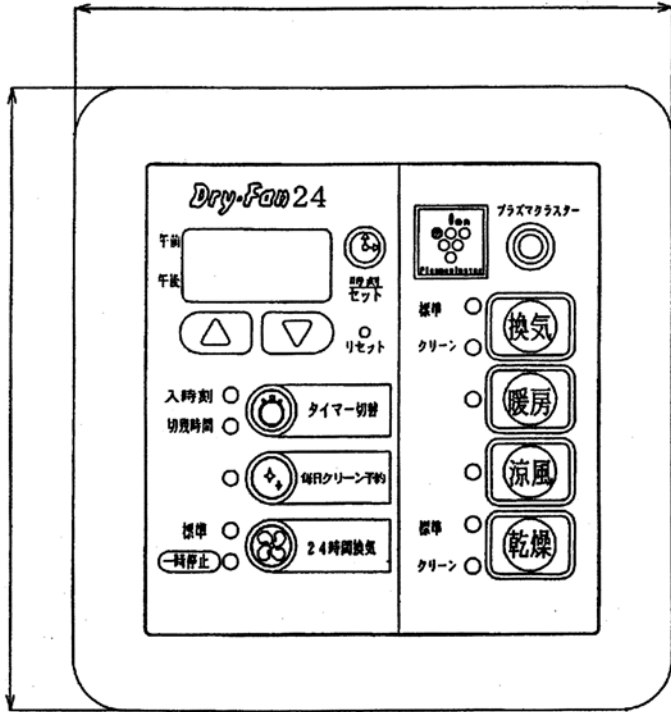


裏面図

一般公差		細部		中絶		材料	処理	承認	検閲	設計	製図
1以下	±0.05	±0.08	±0.08	±0.1							
1をこえ 4以下	±0.08	±0.1	±0.2	第三角法	部品番号	型式	名称	BS-211HCX 本体外形図			
4~ 16以下	±0.1	±0.2	単位: mm	BS-211H-CX	訂番						
16~ 63以下	±0.2	±0.3	尺規	nts							
63~ 250以下	±0.3	±0.5	マックスシグナル								
250をこえるもの	±0.4	±0.8									



116

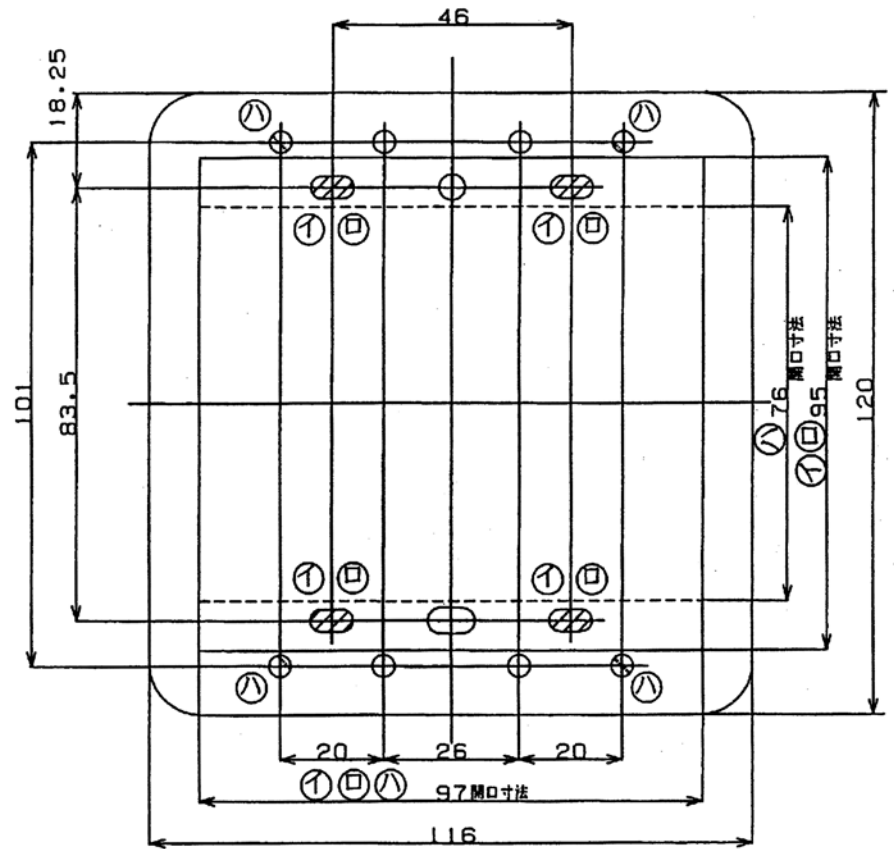


リモコン取付け寸法図

リモコンは3通りの取付方法ができます

- ① スイッチボックスを使用する場合
- ② 市販のはさみ金具を使用する場合
- ③ 壁へ直接取り付ける場合

訂書	改訂理由	氏名	年月日
△			
△			
△			

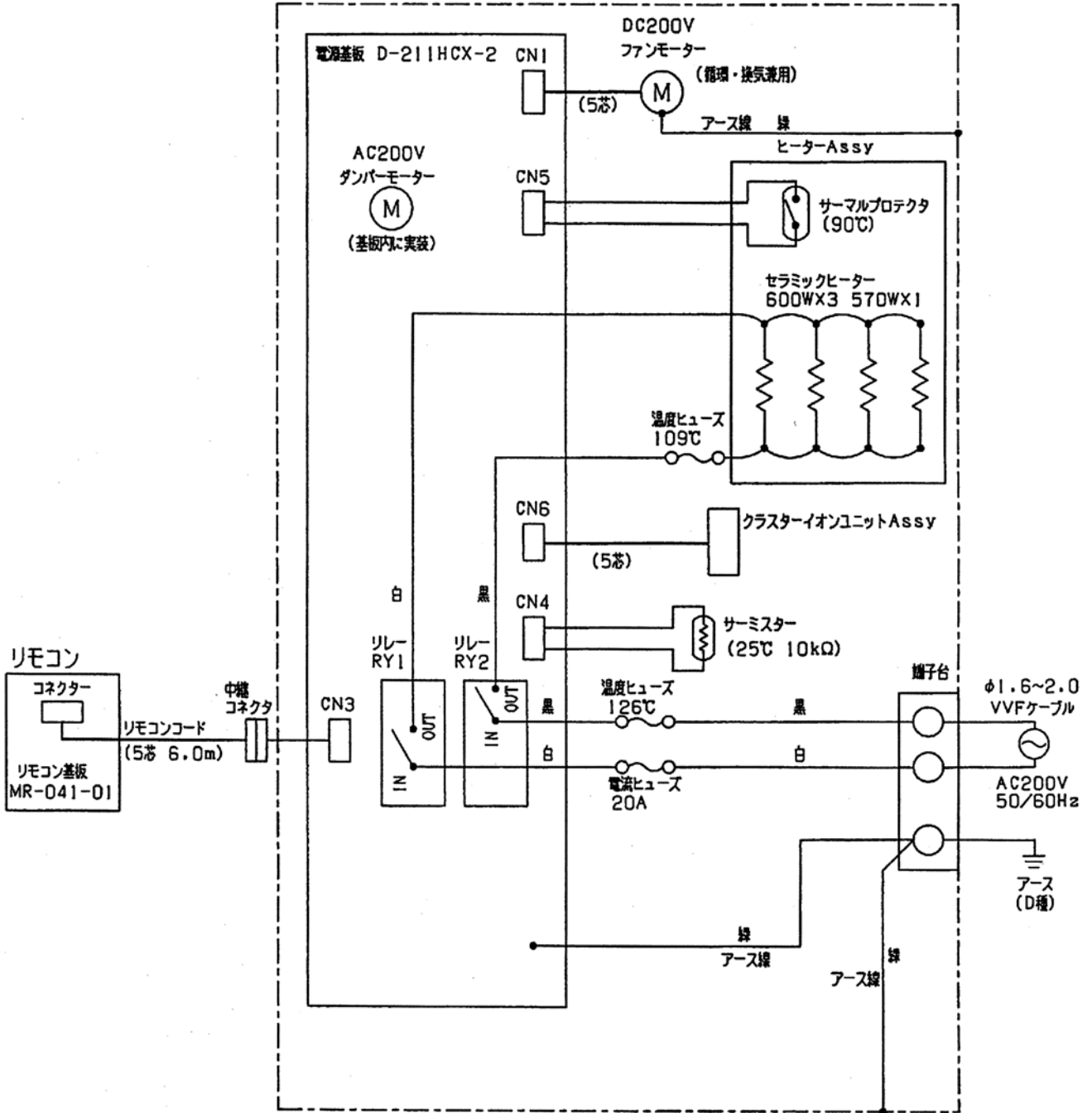


一般公差		材質		処理		承認		検図		設計		製図	
細線	中線	細線	中線	細線	中線	承認	検図	設計	製図	承認	検図	設計	製図
1以下	10.05	10.05	10.05	第三角法	単位: mm	承認	検図	設計	製図	承認	検図	設計	製図
1をこえ 4以下	10.08	10.1	10.1	マックス (株)	尺法	承認	検図	設計	製図	承認	検図	設計	製図
4 ~ 16以下	10.1	10.3	10.3										
16 ~ 63以下	10.3	10.3	10.3										
63 ~ 250以下	10.3	10.5	10.5										
250をこえるもの	10.4	10.8	10.8										

BS-211H-CX BS-211H-CXリモコン外形図

訂番	改訂理由	氏名	年月日
△			
△			
△			
△			

筐体



一般公差	* 級	材	処	承認	検図	設計	製図
	細級	質	理				
1以下	±0.05	第三角法	部品番号	型式	名称		
1をこえ 4以下	±0.08	単位: mm		BS-211H-CX	BS-211H-CX電気接続図		
4~ 16以下	±0.1	マックス値	尺度	親図	図番		訂番
16~ 63以下	±0.2						
63~ 250以下	±0.3						
250をこえるもの	±0.4						