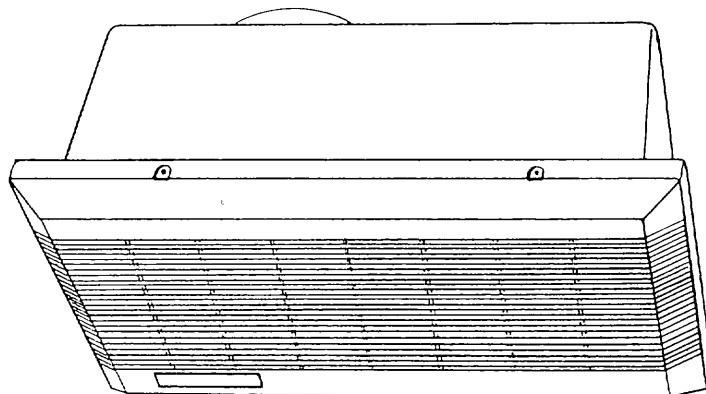


浴室換気・乾燥機

BS-200

取扱説明書

浴室が乾燥室に早がわり。



この度浴室換気乾燥機をお買い上げ頂き、まことにありがとうございます。

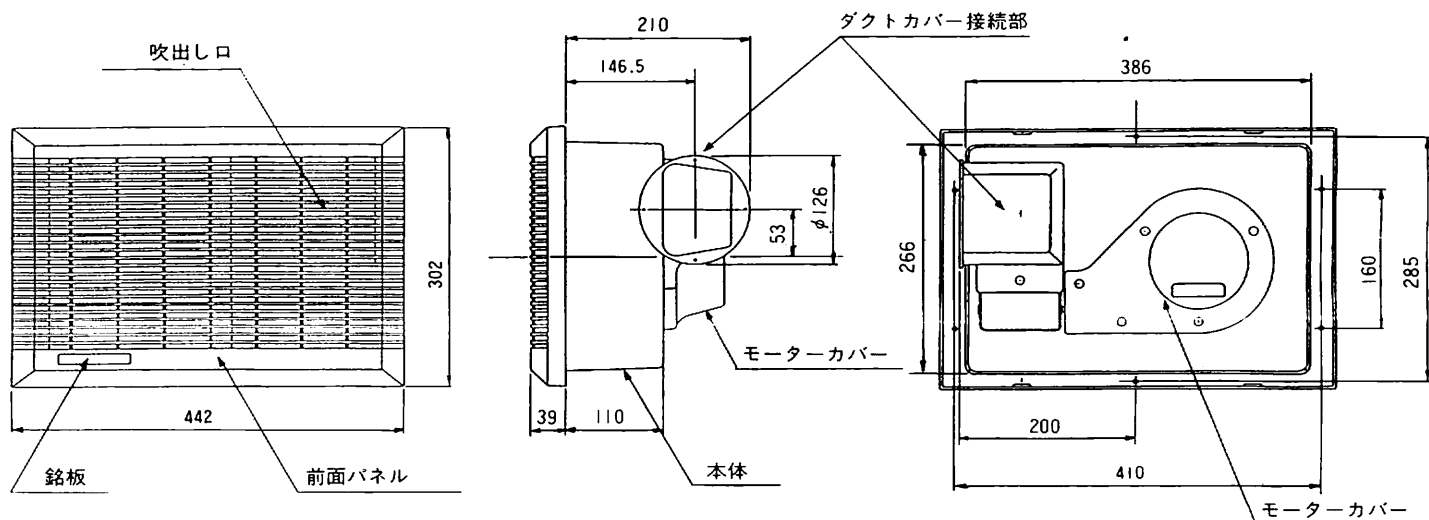
この使用説明書をよくお読み頂き、正しく、上手に、経済的にご使用下さいますと、素晴らしい乾燥効果が得られ、冬は暖かい浴室と脱衣場、夏は換気機能で、快適なご入浴を楽しんで頂けます。

特 長

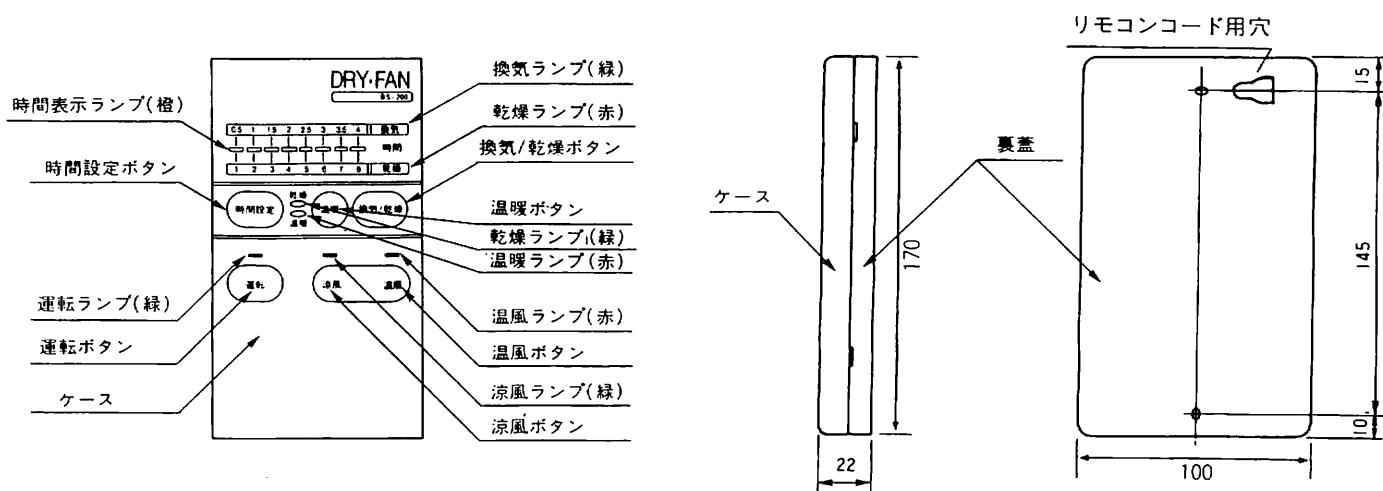
- (1)浴室で洗濯物の乾燥ができます。
- (2)寒冷時の入浴は、温風送風によって、浴室を暖めることができます。
- (3)夏、換気機能により、湿気や湯気を排出しながら快適な入浴が楽しめます。
- (4)二重安全設計(セラミック半導体ヒーター、サーモスタット使用)のため安全です。
- (5)温風乾燥ボタンを押した後、約5秒にて温風が吹き出します。
- (6)電子コントロールシステム方式なので、運転、温風、涼風、換気、乾燥、時間設定がすべてリモコンボックスで行なえます。
- (7)LED表示によって時間設定が判りやすく、又、見やすく設計してあります。
- (8)ワンタッチボタン方式なので、操作が簡単になっています。
- (9)乾燥時には一時間毎に約7分間(寒冷地用は約3.5分間)自動的に換気を行ないますのでより効果的に衣類を乾燥することが出来ます。
- (10)主要部分は、ステンレスとプラスチックを使用し、特に湿気に対して強く、錆びないように、また軽量コンパクトに設計されております。
- (11)有害ガス発生の心配もなく、クリーンな状態を保てます。

各部の名称

本体



リモコン



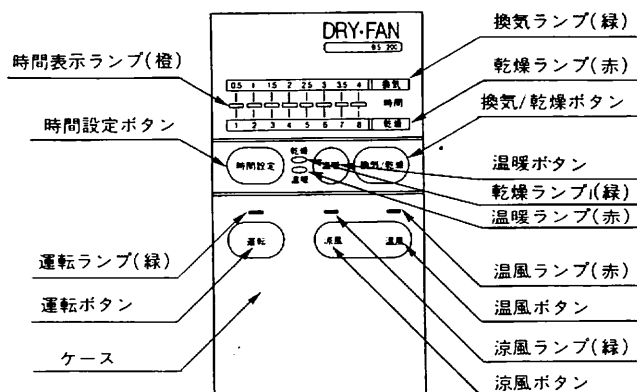
使用法

洗濯物の干し方

冬・乾きにくい時期

- 1) 運転ボタンを押し、換気/乾燥と、温風のボタンを押して、乾燥と温風にセットして下さい。(ランプが点灯します)
換気から乾燥への切替えは、約5秒かかります。(乾燥時には一時間毎に約7分間自動的に換気を行ないますのでより効果的に衣類を乾燥することが出来ます。)

- 2) 時間設定ボタンで運転を続けたい時間をセットして下さい。
- 3) 設定した時間が経過すると自動的に運転を停止します。
- 4) 寒冷地で洗濯物が乾きにくい場合は温暖ボタンを押して、使用されますと乾燥が連続運転となりますので併用して御使用下さい。



春・夏・秋

- 1) 運転ボタンを押し、乾燥、涼風にして下さい。
- 2) 時間設定ボタンで運転を続けたい時間をセットして下さい。
- 3) 設定した時間が経過すると自動的に運転を停止します。
- 4) 乾燥状態が不十分の場合はさらに一時間程度温風運転をして下さい。

冬、浴室の暖め方

運転ボタンを押し、乾燥・温風・温暖にして下さい。(温暖スイッチを押すと温暖ランプが点灯し、1時間に7分間の自動換気をしない運転となります。) 入浴前にもう一度運転ボタンを押して運転を停止してご入浴下さい。

換気の仕方

- 1) 運転ボタンを押し、時間設定ボタンで運転を続けたい時間をセットし、乾気/乾燥ボタンを押し、換気にして頂くと、夏、湿気のないさわやかな入浴ができます。
- 2) 浴室の乾燥にもご使用下さい。 切替時間が約5秒間かかります。
又、ボタンを押す際は指先で軽く押して下さい。
長く押し続けると、元のモードに戻ってしまいます。

湯気の取り方

入浴前及び入浴時に数分間温風運転しますと、湯気はきれいになります。
夏期は換気運転にて湯気はきれいになります。

経済的な上手な使い方

よく脱水しましょう

脱水が良いと短時間で乾燥し、たいへん経済的です。

涼風乾燥を活かしましょう

外気温度が高い時は涼風乾燥であらかた乾かしてから、1時間程度温風乾燥にいたしますと衣類等はカラリと乾き、経済的で着心地の良い乾燥ができます。

涼風乾燥と温風乾燥の併用

春、秋、涼風乾燥であらかた乾かしてから、1時間程度温風乾燥にいたしますと衣類等はカラリと乾き、経済的で着心地の良い乾燥ができます。

温風乾燥は窓とドアを閉めて

温風乾燥の時は、窓と脱衣場のドアを閉めて運転して下さい。

涼風乾燥は窓を開けドアを閉めて

涼風乾燥の時は、窓を開けて通風を良くし、脱衣場のドアは、室内の湿度を高めてしまいますので閉めて行って下さい。

洗濯物に直接風が当たる様に

洗濯物を適当な間隔で干しますと、良く風が当たり、乾燥効果が上がります。

途中で置き換えると早く乾きます

乾燥中、乾きの早い物と遅い物を置き換えて頂くと早く乾燥します。

アイロン仕上げのものは早めに

アイロン仕上げのものを早めに取り込みますと通風が良くなり、他の乾燥物が早く乾燥します。

浴槽の蓋は閉めて下さい

浴槽のお湯を落さない時は、蓋をして乾燥運転をして下さい。

蓋が開いていると、水分が蒸発して湿度が高くなり、乾燥時間が長くなります。

乾燥時間の目安

乾燥時間は、気温、湿度、洗たくものの種類、枚数、干し方、脱水の良し悪しにより差があります。下表の目安を参考にお使い下さい。

洗たくもの： ・木綿半そでシャツ 20 枚（乾燥重量 2 kg）
・脱水 5 分

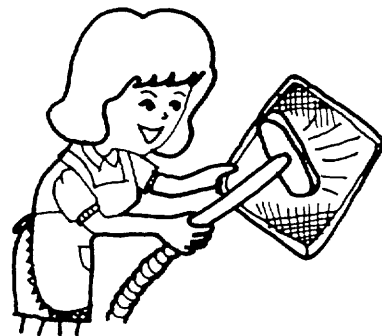
乾燥時間の目安

	温風乾燥	涼風乾燥	温風・涼風併用
冬 気温10°前後	肌着類 3～5時間 厚手類 4～6時間		
春・秋 気温20°前後	肌着類 2.30～3.30時間 厚手類 3.30～5.00時間	4～5時間 5～7時間	3～4時間 涼風乾燥後温風1時間 4～6時間 // 1時間
夏 気温25°前後	肌着類 2～3時間 厚手類 4～4.30時間	3～5時間 4～6時間	3～4時間 涼風乾燥後温風1時間 3～5時間 // 1時間

上表は浴室の大きさ0.75坪～1坪

お手入れの仕方 (必ず元電源を切ってから行なって下さい。)

- 1) フィルターのお掃除 (風の出が悪くなったら行なって下さい)
前面パネルのビス (取扱説明書の表紙をご覧ください) をはずし、前面パネルをはずし、ネット部分を下記の要領で清掃して下さい。尚、取りはずしの際は、すべりやすいので、転倒に御注意下さい。
- 2) 清掃のしかた：軽くはたくか電気掃除機で清掃して下さい。
汚れがひどい場合は、中性洗剤をとかしたぬるま湯か水でゆすぎ洗いし、その後洗剤をよく洗い落としてください。洗った後は乾燥させてから元どおりに取り付けてください。
- 3) ご注意：エアフィルターを直射日光に当てたり火にあぶって乾かさないでください。変形することがあります。
熱い湯(50°C以上)で洗うと変形することがあります。



仕 様

型 式 名	B S - 200
定 格 電 圧	本 体：AC100V 50/60Hz リモコンボックス：DC12V
定 格 消 費 電 力	温 風 運 転：1200W（室温27℃時） 涼 風 運 転： 30W 換 気 運 転： 30W
送 風 量	毎分 2.0m ³
セラミック発熱体限度温度	220℃（モーター停止時）
サーモスタット動作温度	室温55℃にて動作（ヒーターOFF）
外 形 寸 法	縦302mm×横442mm×高149mm（取付奥行210mm）
重 量	5.0 kg

注 意 事 項

- 入浴中は温風運転をしないで下さい。
- 温風運転時は、浴槽の蓋は必ず閉めて下さい。
- 運転中は、絶対に「前面パネル」を取り外さないで下さい。
- 本体は湯気に対しては十分な安全機構になっておりますが、吹出口へシャワー等の水やお湯をかけますと、発熱体のセラミックヒーターが損傷し故障の原因となります。
- 細い棒や針金等を前面パネルに差し込んだりしないで下さい。
- 照明器具に衣類をかけないで下さい。
- 衣類を干したり、はずしたりする時は、ふろふたに乗らないで下さい。

修理サービスと保証

- 1) 使用中に異常が生じたときは、使用を中止し、電源を必ず切ってください。そしてお買上げの販売店に保証書をご提示の上ご相談下さい。
なお、ご相談されるときは乾燥機の形名及びお買上げ時期をお忘れなくお知らせ下さい。
- 2) 保証期間は、お買上げ日から一年です。保証書には、お買上げの販売店名とお買上げ年月日を記入していただいで下さい。記入してない場合は有償となる場合があります。

据え付について

- 本機は浴室天井に確実に取付けて下さい。
- 風向が床面に向けてほぼ、平均的に送られるかご確認下さい。
- リモコンボックスは、使用に便利な脱衣場を取付けて下さい。

製造元

 **シンフハイテック株式会社**
埼玉県川口市前上町32番39号
TEL 0482 (66) 3311(代)